

[19] 中华人民共和国国家知识产权局

[51] Int. Cl.
B26B 13/22 (2006.01)



[12] 实用新型专利说明书

专利号 ZL 200620152417.0

[45] 授权公告日 2007 年 11 月 7 日

[11] 授权公告号 CN 200970782Y

[22] 申请日 2006.11.28

[21] 申请号 200620152417.0

[73] 专利权人 王洋洋

地址 116000 辽宁省大连市旅顺口区长城镇
黄家村中心小学(大连市旅顺长城中心
小学)

[72] 设计人 王洋洋

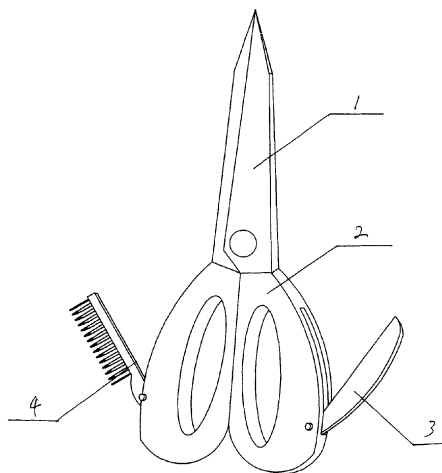
权利要求书 1 页 说明书 2 页 附图 1 页

[54] 实用新型名称

多功能剪刀

[57] 摘要

本实用新型涉及一种多功能剪刀，包括剪刀片和剪刀柄，在剪刀柄外侧边缘处开设插槽，刮刀末端和梳子把手端分别活动连接在各自剪刀柄插槽开口端；刮刀和梳子均为圆弧状结构。使用时，使用者可正常使用剪刀修剪物品，通过剪刀片的交叉切割作用进行修剪；而在修剪头发时，使用者还可从剪刀柄中拉出梳子或刮刀进行工作。本实用新型具有结构简单、方便实用、应用广泛、功能齐全等优点，还能提供梳理、切割等功能，减少工序，节省工作时间。



1、一种多功能剪刀，包括两片剪刀片（1）和连接在剪刀片（1）根部的剪刀柄（2），两片剪刀片（1）交叉轴接，其特征是：在剪刀柄（2）外侧边缘处开设插槽，刮刀（3）末端活动连接在一个剪刀柄（2）插槽开口一端；梳子（4）把手端活动连接在另一个剪刀柄（2）插槽开口端；刮刀（3）和梳子（4）形状与剪刀柄（2）边缘形状一致，均为圆弧状结构。

多功能剪刀

技术领域 本实用新型涉及一种修剪工具，尤其是一种多功能剪刀。

技术背景 目前，在修剪头发或布料时，剪刀是最重要的工具之一，可是现在的剪刀仍然存在不少不足，例如：功能过于单一，只提供剪切功能，而在修剪头发时，人们还需要梳子或刀片等其他工具，这就需要不断的更换工具，浪费工作时间，增加工序。为了有效改善这类问题，我们提供了一种集合多种功能于一身的多功能剪刀。

发明内容 本实用新型的目的是提供一种多功能剪刀，用于解决普通剪刀功能单一、使用不便等问题。

为达到上述目的，本实用新型多功能剪刀，包括两片剪刀片和连接在剪刀片根部的剪刀柄，两片剪刀片交叉轴接，在剪刀柄外侧边缘处开设插槽，刮刀末端活动连接在一个剪刀柄插槽开口一端；梳子把手端活动连接在另一个剪刀柄插槽开口端；刮刀和梳子形状与剪刀柄边缘形状一致，均为圆弧状结构。

采用上述结构后，使用者可正常使用剪刀修剪物品，通过剪刀片的交叉切割作用进行修剪；而在修剪头发时，使用者还可从剪刀柄中拉出梳子或刮刀进行工作，节省时间。

本实用新型的优点是：结构简单、方便实用、应用广泛、功能齐全，还能提供梳理、切割等功能，减少工序，节省工作时间。

附图说明 图1为本实用新型多功能剪刀的整体结构示意图。

具体实施方式 如图1所示，本实用新型多功能剪刀包括两片剪刀片1和连接在剪刀片1根部的剪刀柄2，两片剪刀片1交叉轴接，在剪刀柄2外侧边缘处开设插槽，刮刀3末端活动连接在一个剪刀柄2插槽开口一端；梳子4把手端

活动连接在另一个剪刀柄 2 插槽开口端；刮刀 3 和梳子 4 形状与剪刀柄 2 边缘形状一致，均为圆弧状结构。其中，梳子 4 和刮刀 3 末端通过转轴活动连接在插槽端口处。

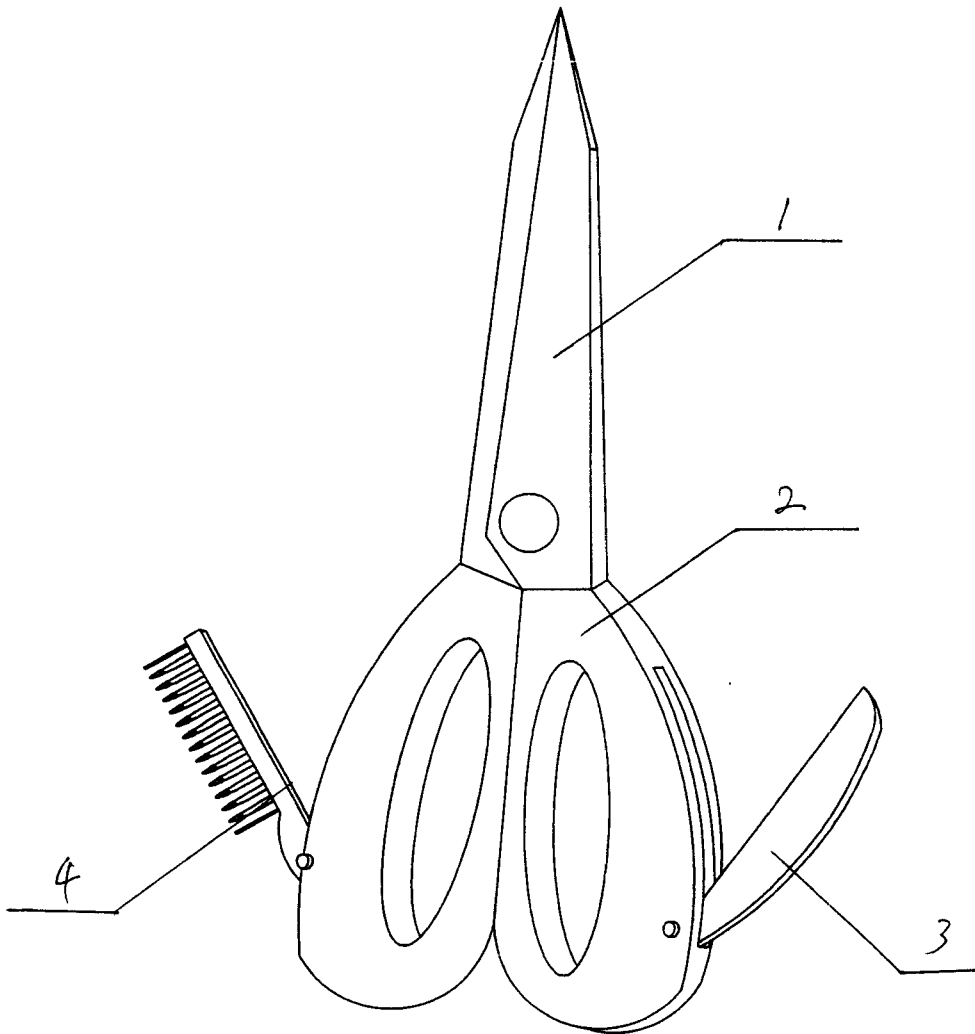


图1