

發明專利說明書

(本說明書格式、順序及粗體字，請勿任意更動，※記號部分請勿填寫)

※申請案號：96119978

※申請日期：96.6.04

※IPC分類：A67B47/00 (2006.01)

一、發明名稱：(中文/英文)

可結合容器之快速卡合結構

二、申請人：(共 1 人)

姓名或名稱：(中文/英文)

辰崧工業有限公司

代表人：(中文/英文) 林聰祐

住居所或營業所地址：(中文/英文)

台中縣大肚鄉永和村永和街57之1號

國籍：(中文/英文) 中華民國

三、發明人：(共 1 人)

姓名：(中文/英文)

林聰祐

國籍：(中文/英文)

中華民國

四、聲明事項：

主張專利法第二十二條第二項 第一款或 第二款規定之事實，其事實發生日期為： 年 月 日。

申請前已向下列國家（地區）申請專利：

【格式請依：受理國家（地區）、申請日、申請案號 順序註記】

有主張專利法第二十七條第一項國際優先權：

無主張專利法第二十七條第一項國際優先權：

主張專利法第二十九條第一項國內優先權：

【格式請依：申請日、申請案號 順序註記】

主張專利法第三十條生物材料：

須寄存生物材料者：

國內生物材料 【格式請依：寄存機構、日期、號碼 順序註記】

國外生物材料 【格式請依：寄存國家、機構、日期、號碼 順序註記】

不須寄存生物材料者：

所屬技術領域中具有通常知識者易於獲得時，不須寄存。

九、發明說明：

【發明所屬之技術領域】

本發明係有關於卡合結構，尤其是指一種可結合容器之快速卡合結構。

【先前技術】

請參照我國專利公告編號第 485778 號『無段式置物架層板調整定位結構』。習知之設計係由一組接定位件穿設於架桿之滑槽，藉由該組接定位件組接部所設之弧斜狀缺緣結構，當該組接定位件之前端呈一斜上角度時，其前、後槽壁相對，構成其滑塊寬度將小於內凹槽而呈可樞滑做上下無段調整高度之狀態，而當組接定位件與立向滑槽互成垂直角度時，該滑塊前、後側壁之上、下端角將分別抵靠於內凹槽之前、後槽壁，構成組接定位件呈卡定不下滑之狀態。

惟習知之組接定位件係直接鎖固於層板，使用者係利用扳動該層板，而帶動組接定位件之滑塊於內凹槽內做上下調整。因為層板即為供使用者置放物品之處，直接扳動層板容易使置放於層板上之物品掉落，習知之設計有待加以改良。

【發明內容】

本發明『可結合容器之快速卡合結構』所欲解決之技術問題係在於，習知之置物架層板係直接扳動該層板，而

令組接定位件於內凹槽內滑移，此舉容易使置放於層板上之物品掉落，因此本發明人乃設計出一種控制移動時，不會影響乘裝物品傾斜之設計。

本發明『可結合容器之快速卡合結構』，係包含有一桿件，設有一軌道；一連接件，設有一本體與一延伸部，而穿設於該桿件之軌道，該延伸部另一端設有一挾持部；一控制件，樞設於該本體。扳動該控制件於第一位置時，令控制件與軌道形成一間隙，使控制件與該連接件可於軌道內往復移動；扳動該控制件壓迫該軌道，而可使該控制件與該連接件固定於該軌道。

【實施方式】

有關本發明所採用之技術、手段及其功效，茲舉一較佳實施例並配合圖式詳述如後，此僅供說明之用，在專利申請上並不受此種結構之限制。

參照圖一至圖四，為本發明快速卡合結構 1 之立體外觀圖與立體分解圖。本發明之快速卡合結構 1 係包含有一桿件 10、一連接件 20 穿設於該桿件 10 與一控制件 30 樞設於該連接件 20。

該桿件 10 設有一斷面呈 T 字型之軌道 11。

該連接件 20 包含有一本體 21、一延伸部 22 與一挾持部 23，該本體 21 接設該延伸部 22 穿設於該桿件 10 之軌道 11 內，而該挾持部 23 設於該延伸部 22 另一端，凸露於該桿件 10 外，該挾持部 23 係呈 C 字型，形成有一上表面

231、一下表面 232 與一壁面 233，該壁面 233 與該延伸部 22 相接，該上表面 231 設有二固定孔 234，令二固定件 235 螺鎖於該固定孔 234。

該本體 21 之一端形成一呈凹陷狀之樞部 24，該樞部 24 容設該控制件 30，且該本體 21 設有一樞孔 25，該樞孔 25 同時穿透該樞部 24。

該控制件 30 設有一呈圓柱形之控制端 31，該控制端 31 設有一偏心孔 32，該控制端 31 之周面延伸有一扳動部 33。

一結合作件 26 穿設於本體 21 之樞孔 25，而樞設該控制件 30 之偏心孔 32。

扳動該控制件 30 扳動部 33 於第一位置，此時該控制件 30 控制端 31 與桿件 10 軌道 11 形成有一間隙，使控制端 31 未碰觸軌道 11，此時該連接件 20 可於軌道 11 內往復移動。當連接件 20 移動至適當位置時，扳動該扳動部 33，使該控制端 31 壓迫該軌道 11，而夾設於該軌道 11。

參照圖五，為本發明之快速卡合結構 1 結合置物架 2 之示意圖。該桿件 10 軌道 11 內可設有多數個連接件 20 與控制件 30，該連接件 20 結合有一置物架 2，於本實施例中係設有三個置物架 2，其中設於桿件 10 底部之置物架 2 並未設置控制件 30，將連接件 20 直接鎖固於桿件 10 之軌道 11，該連接件 20 之挾持部 23 套設於該置物架 2。

該置物架 2 包含有一底板 201，該底板 201 上設有二固定孔 202，令該固定件 235 同時穿設於該固定孔 202，將

該置物架 2 鎖固於該挾持部 23。同時，該底板 201 並環設有一組欄杆 203，使該置物架 2 形成一個高度，使用者可配合該置物架 2 容置任何物品，或於該置物架 2 上置放容器，藉由該欄杆 203 使置物架 2 內之物品不易掉落，而透過控制件 30 調整連接件 20 與連接件 20 之間的距離，以配合置放物品之高度，以達到使用之需求。本實施例之快速卡合結構 1 結合置物架 2，係可使用於浴室，該置物架 2 最上層可供置放換洗衣物，可避免淋濕，而中間與下層則可置放盥洗用具，係為一相當人性化之設計。

參照圖六、圖七與圖八，為本發明之快速卡合結構 1 結合固定結構 3 之示意圖。該固定結構 3 包含有一主體 301、一挾持件 302 與一上蓋 303，該主體 301 圈圍呈一框架 3011，該框架 3011 係呈現開口較寬而底部較窄之態樣，該框架 3011 之內側壁設有一樞部 3012，該框架 3011 之外側壁，對應於該樞部 3012 處還凸設有一固定端 3013，該固定端 3013 上設有二固定孔 3014，該固定端 3013 之兩側邊分別設有一樞孔 3015。

該挾持件 302 包含有一挾持框 3021 與一對樞耳 3022，藉由該樞耳 3022 樞設於該主體 301 之樞部 3012，而該挾持框 3021 設於該框架 3011 內部，且框架 3011 底部較窄，而抵設於框架 3011。

該上蓋 303 設有一樞接部 3031，該樞接部 3031 樞接於該主體 301 固定端 3013 之樞孔 3015，而同時蓋合於該主體 301 與該挾持件 302，且該上蓋 303 與該挾持件 302

可分別相對該主體 301 樞轉開闔。

該固定端 3013 穿設於該連接件 20 之挾持部 23，該固定件 235 同時穿設於該固定端 3013 之固定孔 3014，而將固定結構 3 結合於該連接件 20，同時可扳動控制件 30，而調整該固定結構 3 於桿件 10 內之高度。

一板件 4 穿設於該連接件 20 之挾持部 23，同時利用該固定件 235 鎖固該板件 4，該板件 4 因設於該桿件 10 之底部，而無須設置該控制件 30，無須調整高低位置。

該固定結構 3 之挾持件 302 係可設有一垃圾袋 5，將該垃圾袋 5 之開口被挾持於該挾持件 302 與該主體 301 之間，該上蓋 303 蓋合於該垃圾袋 5 之開口，可避免垃圾外露，而直接映入眼簾。當垃圾量較多時，該板件 4 具有支撐垃圾袋 5 底部之功用。同時，藉由該控制件 30 可調整連接件 20 上下移動，可依垃圾袋 5 大小而調整固定結構 3 之位置。

參照圖九、圖十與圖十一，為本發明之快速卡合結構 1 結合挾持結構 6 之示意圖。該挾持結構 6 包含有一挾持塊 601，該挾持塊 601 供一呈環狀之桿件 602 穿設，該桿件 602 於該挾持塊 601 之兩側，則分別向下延伸有一彎折部 603，該彎折部 603 彎折成螺旋狀。該挾持塊 601 之二側邊分別設有一樞孔 6011，一上蓋 604 設有一樞接部 6041，該樞接部 6041 樞接於該挾持塊 601 之樞孔 6011，而同時蓋合於該桿件 602，該上蓋 604 可相對該桿件 602 樞轉開闔。

一板件 4 穿設於該連接件 20 之挾持部 23，同時利用該固定件 235 鎖固該板件 4，該板件 4 因設於該桿件 10 之底部，而無須設置該控制件 30，無須調整高低位置。

該垃圾袋 5 係套設於該桿件 602，該垃圾袋 5 垂露於桿件 602 外係可捲繞於該彎折部 603，藉由該彎折部 603 夾設該垃圾袋 5，同時將外露於桿件 602 外之垃圾袋 5 收藏於彎折部 603。

該垃圾袋 5 同時利用該上蓋 604 蓋闔，避免垃圾袋 5 內之垃圾外露。而使用者可藉由扳動控制件 30，而控制連接件 20 上下移動，可依垃圾袋 5 大小而調整挾持結構 6 之位置。

本發明之可結合容器之快速卡合結構，係藉由扳動該控制件即可控制該連接件固定於該桿件軌道內之任意位置，同時因為該控制件係樞設於該連接件，扳動控制件時，連接件僅做上下移動，而不會發生傾斜之狀況。同時，該連接件可連接置物架、垃圾袋固定結構及挾持結構，使該快速卡合結構可藉由連接不同結構而達到多樣化之功效。

就以上所述可以歸納出本發明具有以下之優點：

1. 本發明『可結合容器之快速卡合結構』，其中本發明之快速卡合結構係由扳動控制件而達到定位於桿件任意處之功效，令該連接件僅做上下移動，而不會發生傾斜。

2. 本發明『可結合容器之快速卡合結構』，其中本發明之快速卡合結構可容易的結合於置物架、固定結構及挾持結構。

3. 本發明『可結合容器之快速卡合結構』，其中本發明可依使用者需求而增設多數個連接件與控制件，藉由調整連接件與連接件之間的距離，而可適用於不同之需求。

4. 本發明『可結合容器之快速卡合結構』，其中本發明之固定結構與挾持結構可分別裝設有垃圾袋，藉由該連接件與控制件而調整固定結構與挾持結構之高低位置。

由是觀之，本發明極具產業上利用價值；且又未見有相同或類似之發明出現於國內外刊物或公開使用，實已符合專利法規定之積極及消極要件，理應准予發明專利。

唯上所述者，僅為本發明之較佳實施例而已，當不能以之限定本發明實施之範圍，故舉凡數值之變更或等效元件之置換，或依本發明申請專利範圍所作之均等變化與修飾，皆應仍屬本發明專利涵蓋之範疇。

【圖式之簡要說明】

圖一：為本發明之快速卡合結構之立體外觀圖。

圖二：為本發明之快速卡合結構之立體分解圖。

圖三：為本發明之快速卡合結構之動作圖，表扳動控制件令連接件移動之示意圖。

圖四：為本發明之快速卡合結構之動作圖，表扳動控制件夾設於桿件之示意圖。

圖五：為本發明之快速卡合結構結合置物架之示意圖。

圖六：為本發明之快速卡合結構結合固定結構之示意圖。

圖七：為本發明圖六之延續，表該固定結構之立體分解圖。

圖八：為本發明圖六之延續，表該固定結構結合垃圾袋之示意圖。

圖九：為本發明之快速卡合結構結合挾持結構之示意圖。

圖十：為本發明圖九之延續，表該挾持結構之立體分解圖。

圖十一：為本發明圖九之延續，表該挾持結構結合垃圾袋之示意圖。

附件：我國專利公告編號第 485778 號專利案。

【主要元件符號說明】

1	快速卡合結構		
10	桿件	11	軌道
20	連接件	21	本體
22	延伸部	23	挾持部
231	上表面	232	下表面
233	壁面	234	固定孔
235	固定件	24	樞部
25	樞孔	26	結合作件
30	控制件	31	控制端
32	偏心孔	33	扳動部
2	置物架	201	底板
202	固定孔	203	欄杆
3	固定結構	301	主體
3011	框架	3012	樞部
3013	固定端	3014	固定孔

3015	樞孔	302	挾持件
3021	挾持框	3022	樞耳
303	上蓋	3031	樞接部
4	板件		
5	垃圾袋		
6	挾持結構	601	挾持塊
6011	樞孔	602	桿件
603	彎折部	604	上蓋
6041	樞接部		

五、中文發明摘要：

本發明『可結合容器之快速卡合結構』，係藉由操控控制件即可控制一連接件於桿件之軌道內任意移動，因為該控制件係樞設於該連接件，扳動控制件時，連接件僅做上下移動，而不會發生傾斜之狀況。同時，該連接件可連接置物架、垃圾袋固定結構及挾持結構，使該快速卡合結構可藉由連接不同結構而達到多樣化之功效。

六、英文發明摘要：

十、申請專利範圍：

1. 一種可結合容器之快速卡合結構，係包含有：
一桿件，設有一軌道；
一連接件，設有一本體與一挾持部，該本體穿設於該桿件之軌道，該挾持部可供挾持於容器；
一控制件，樞設於該本體；
扳動該控制件於第一位置時，令控制件與軌道形成一間隙，使控制件與該連接件可於軌道內往復移動；扳動該控制件壓迫該軌道，而可使該控制件與該連接件固定於該軌道。
2. 如申請專利範圍第 1 項所述之可結合容器之快速卡合結構，其中該連接件之本體與挾持部之間設有一延伸部。
3. 如申請專利範圍第 1 項所述之可結合容器之快速卡合結構，其中該控制件設有一偏心孔，樞設於該本體，可藉由扳動控制件而達到夾設於該桿件。
4. 如申請專利範圍第 1 項所述之可結合容器之快速卡合結構，其中該本體設有一呈凹陷狀之樞部，樞接該控制件。
5. 如申請專利範圍第 1 項所述之可結合容器之快速卡合結構，其中該控制件設有一呈圓柱形之控制端與一扳動部，該控制端偏心的樞設於該本體，藉由扳動扳動部而控制該控制件夾設於該桿件。
6. 如申請專利範圍第 1 項所述之可結合容器之快速卡合結構，其中該桿件之軌道係呈 T 字型。

7. 如申請專利範圍第 1 項所述之可結合容器之快速卡合結構，其中該挾持部係呈 C 字型，該挾持部上設有一固定件，而可固定任何物體。

8. 如申請專利範圍第 1 項所述之可結合容器之快速卡合結構，其中該挾持部係包含有一上表面、一下表面與一壁面，其中該壁面接設於該延伸部，該上表面設有一固定孔，可供一固定件穿設鎖固。

9. 如申請專利範圍第 1 項所述之可結合容器之快速卡合結構，其中該挾持部可挾持一置物架。

10. 如申請專利範圍第 9 項所述之可結合容器之快速卡合結構，其中該置物架包含有一底板，該底板上設有一固定孔，一固定件穿設於該固定孔，將該置物架鎖固於該挾持部。

11. 如申請專利範圍第 10 項所述之可結合容器之快速卡合結構，其中該底板環設有一組欄杆，使該置物架形成一個高度，而容置任何物品，使物品不易掉落。

12. 如申請專利範圍第 1 項所述之可結合容器之快速卡合結構，其中該挾持部可挾持一固定結構，該固定結構可固定一垃圾袋。

13. 如申請專利範圍第 12 項所述之可結合容器之快速卡合結構，其中該固定結構包含有一挾持件與一上蓋分別樞設於一主體，令垃圾袋套設於該挾持件，而同時挾持於該主體，且利用該上蓋蓋闔，避免垃圾外露。

14. 如申請專利範圍第 13 項所述之可結合容器之快速

卡合結構，其中該固定結構之主體圈圍呈一框架，該框架係呈現開口較寬而底部較窄之態樣，該挾持框抵設於該框架。

15. 如申請專利範圍第 13 項所述之可結合容器之快速卡合結構，其中該主體凸設有一固定端，該固定端上設有一固定孔，令該固定端穿設於該挾持部，一固定件穿設於該固定孔，將該主體鎖固於該挾持部。

16. 如申請專利範圍第 1 項所述之可結合容器之快速卡合結構，其中該挾持部可挾持一挾持結構，該挾持結構可夾設一垃圾袋。

17. 如申請專利範圍第 16 項所述之可結合容器之快速卡合結構，其中該挾持結構包含有一挾持塊，該挾持塊係令該連接件之挾持部夾設，該挾持塊供一呈環狀之桿件穿設，一垃圾袋套設於該桿件，一上蓋蓋設於該桿件，同時令垃圾袋之開口不外露。

18. 如申請專利範圍第 17 項所述之可結合容器之快速卡合結構，其中該桿件於該挾持塊之兩側，則分別向下延伸有一彎折部，該彎折部係可收納外露之垃圾袋。

19. 如申請專利範圍第 18 項所述之可結合容器之快速卡合結構，其中該彎折部係呈螺旋狀，可容易的收藏外露之垃圾袋。

20. 如申請專利範圍第 12 或 16 項所述之可結合容器之快速卡合結構，其中該桿件底部還設有一連接件，該連接件夾設一板件，該板件可支撐垃圾袋底部。

十一、圖式：

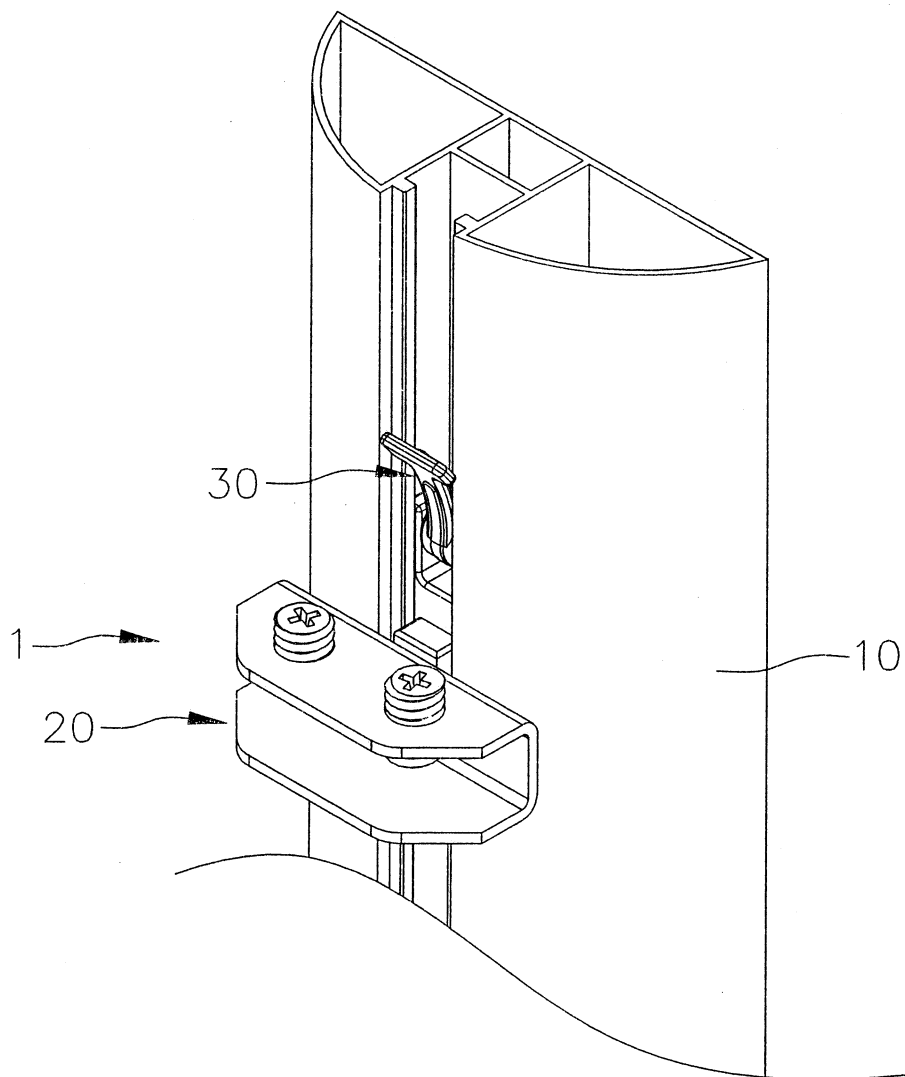
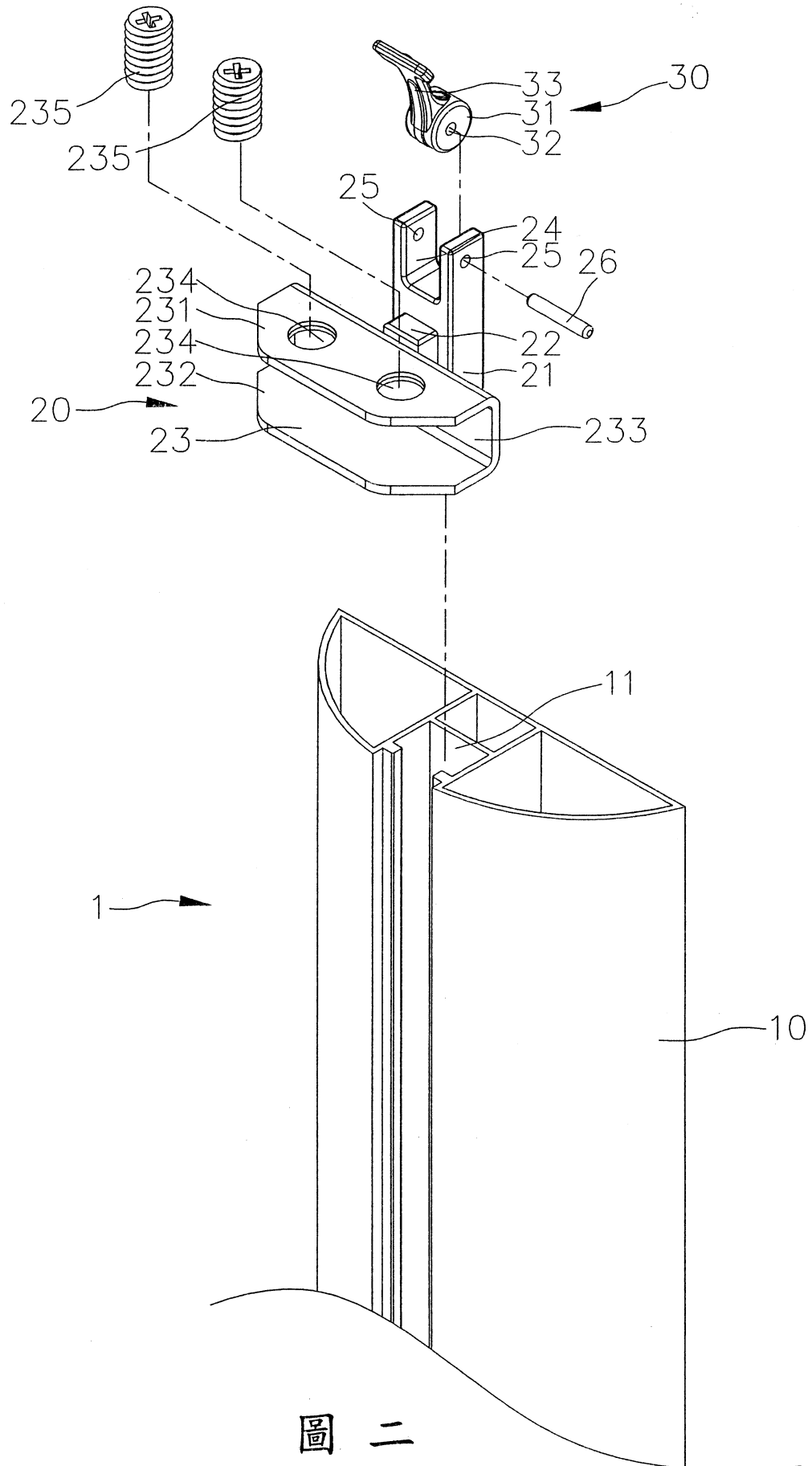
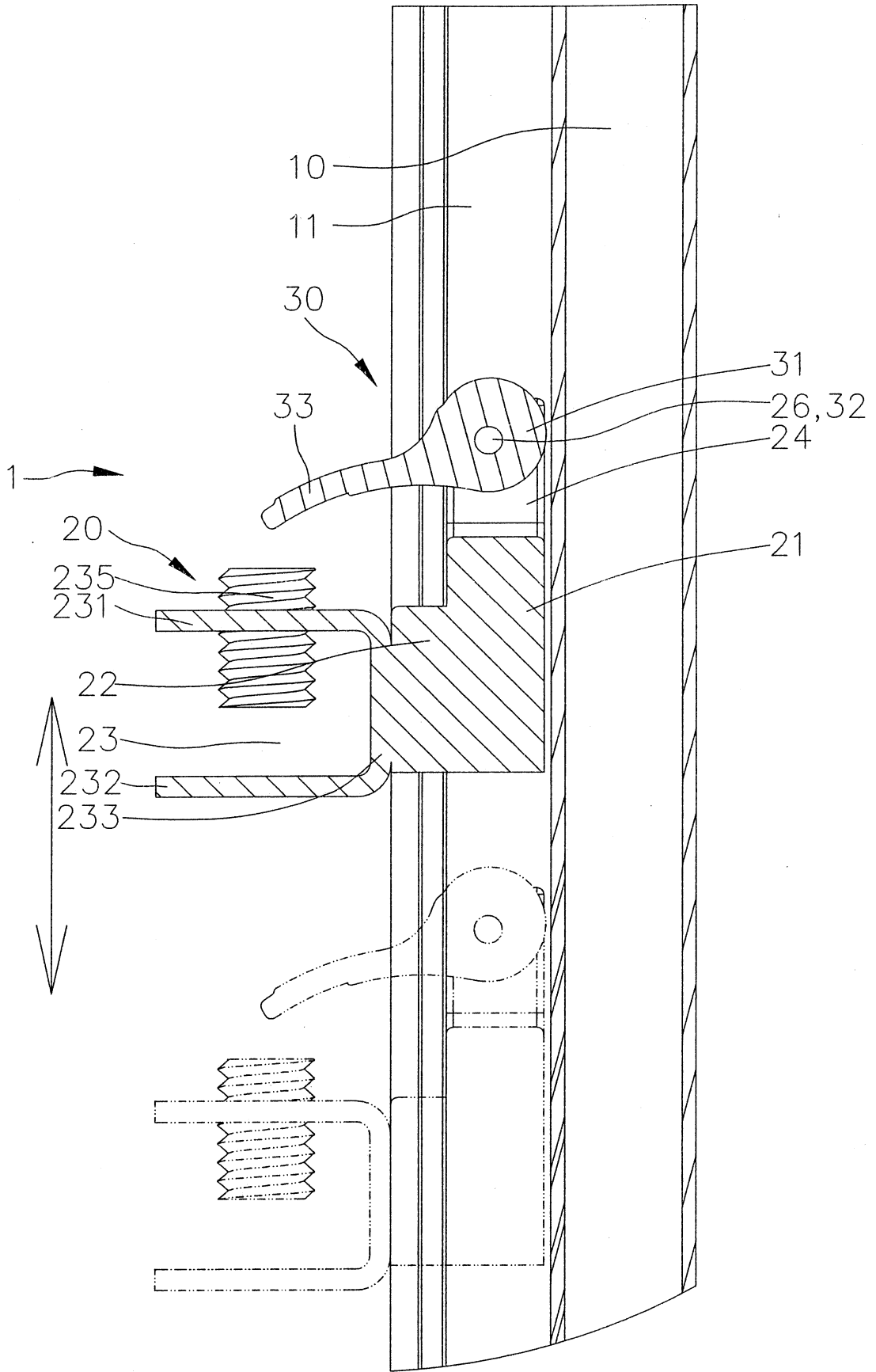


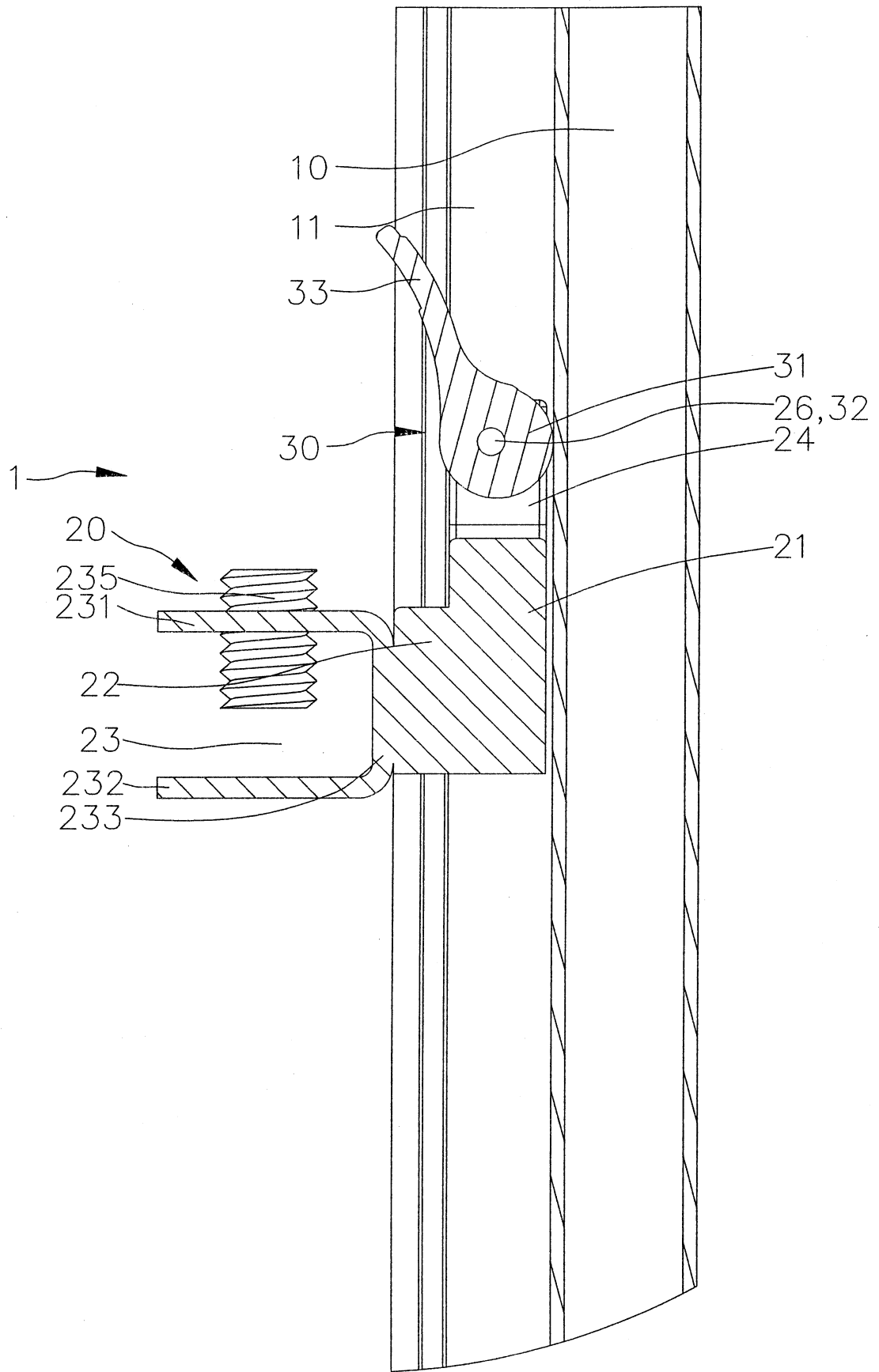
圖 一



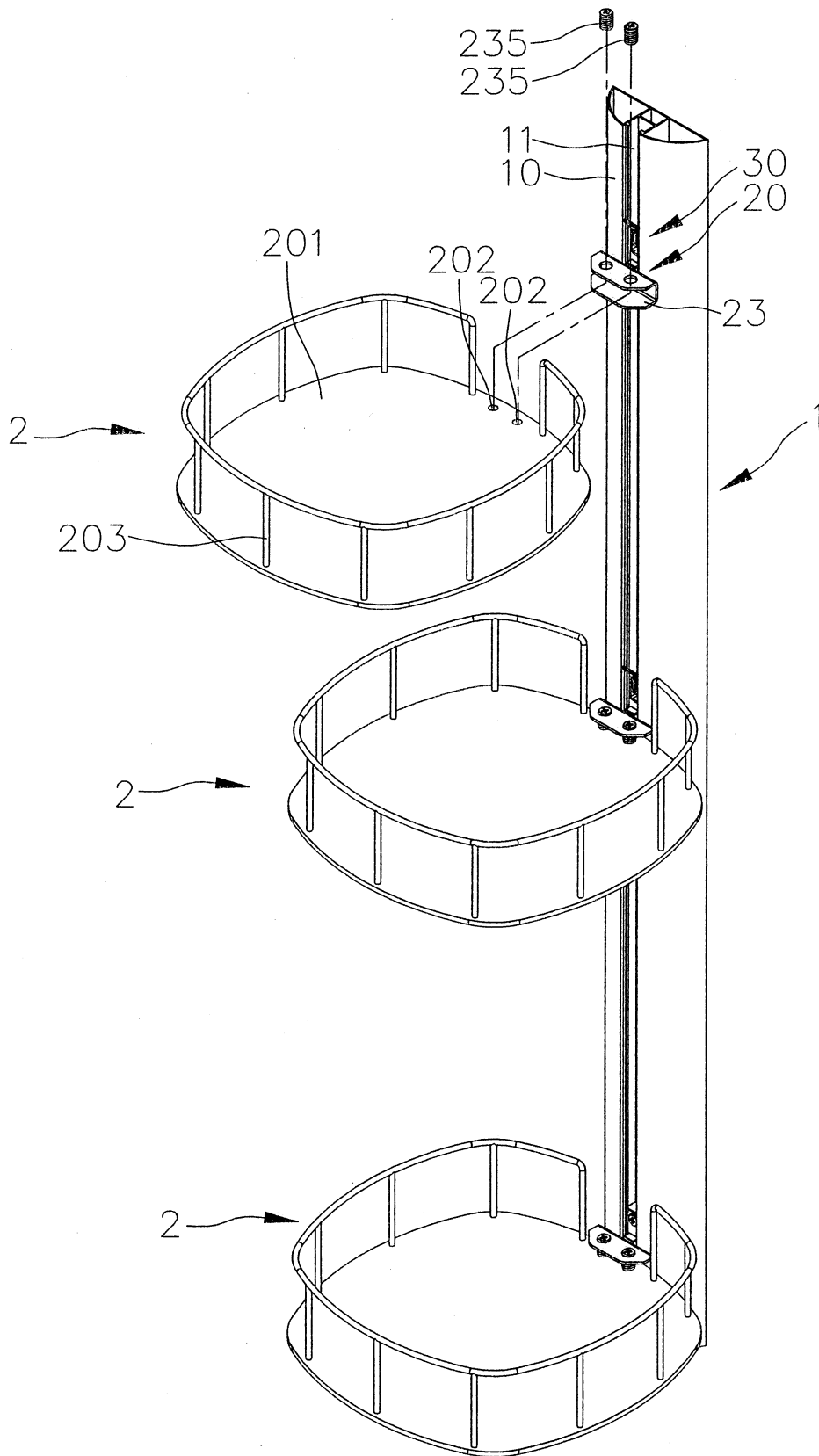
圖二



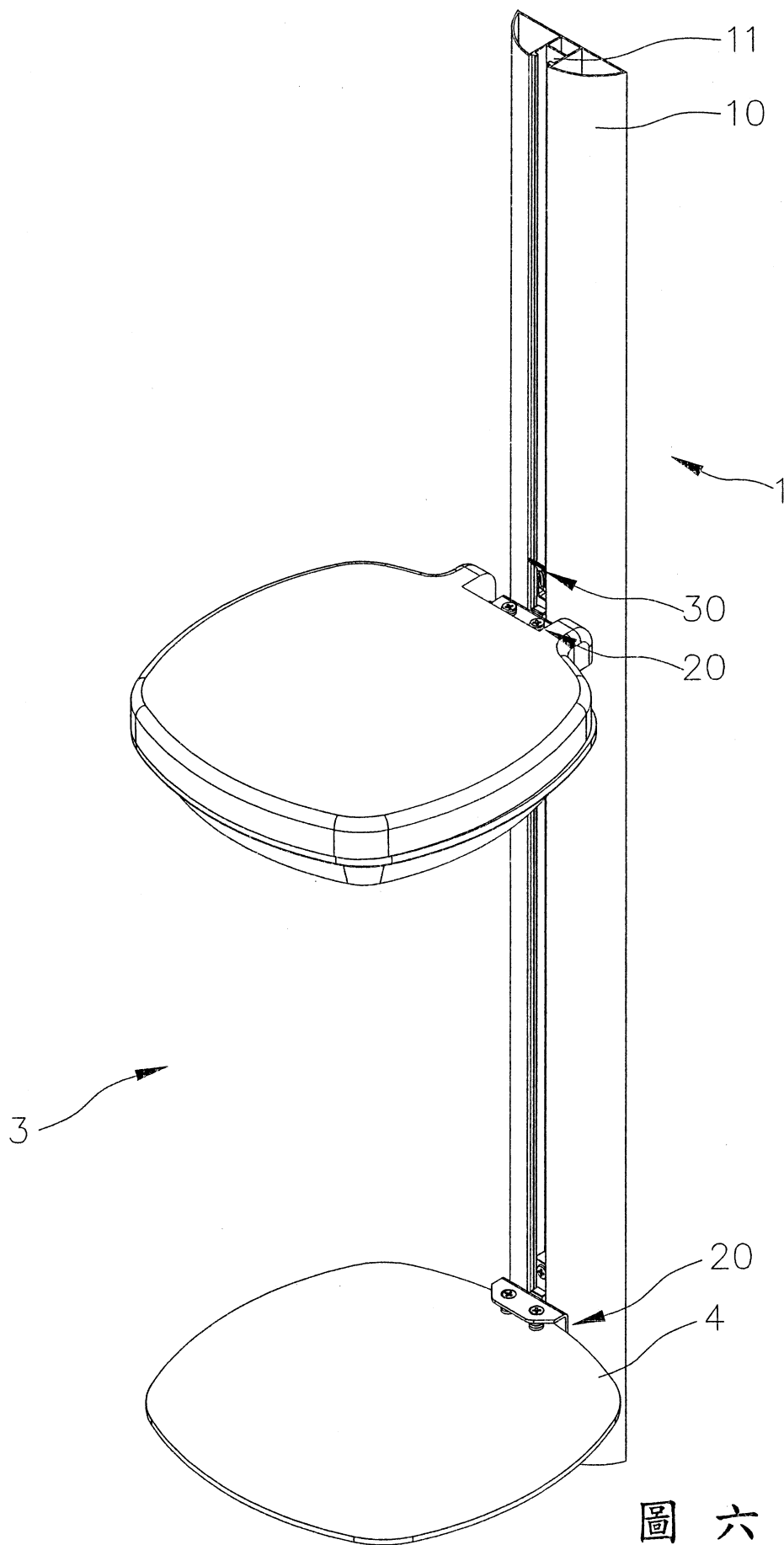
圖三



圖四



圖五



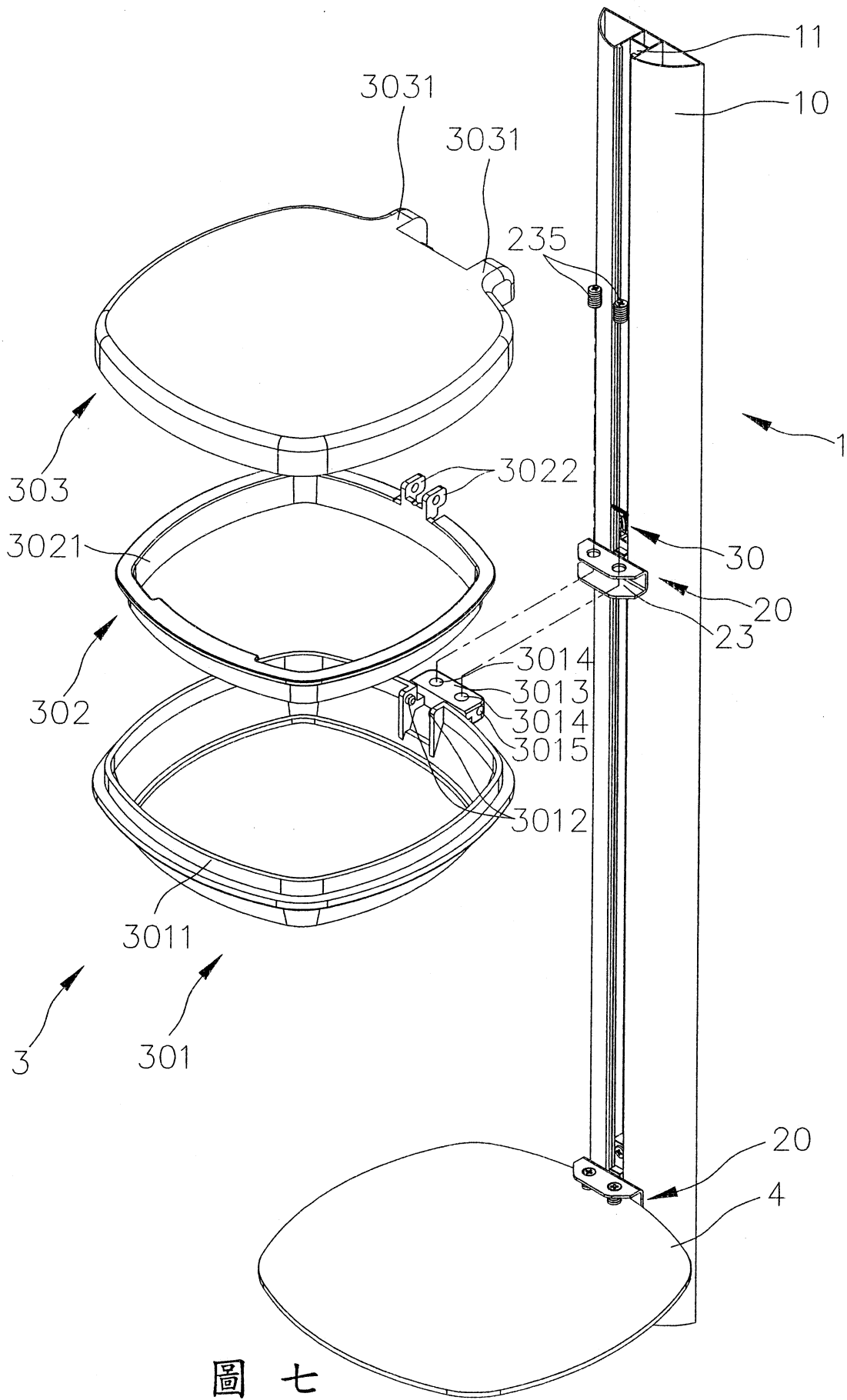
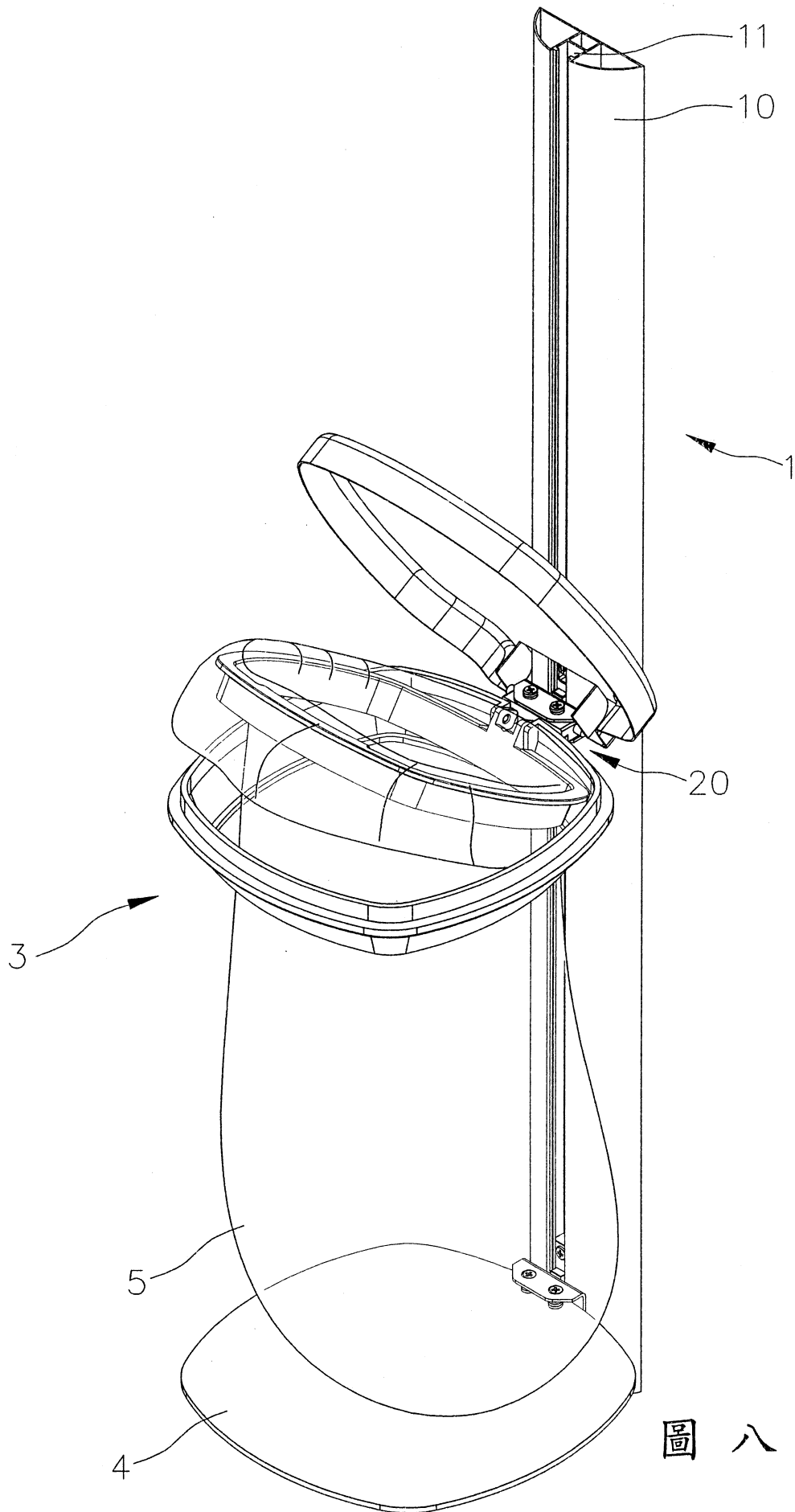
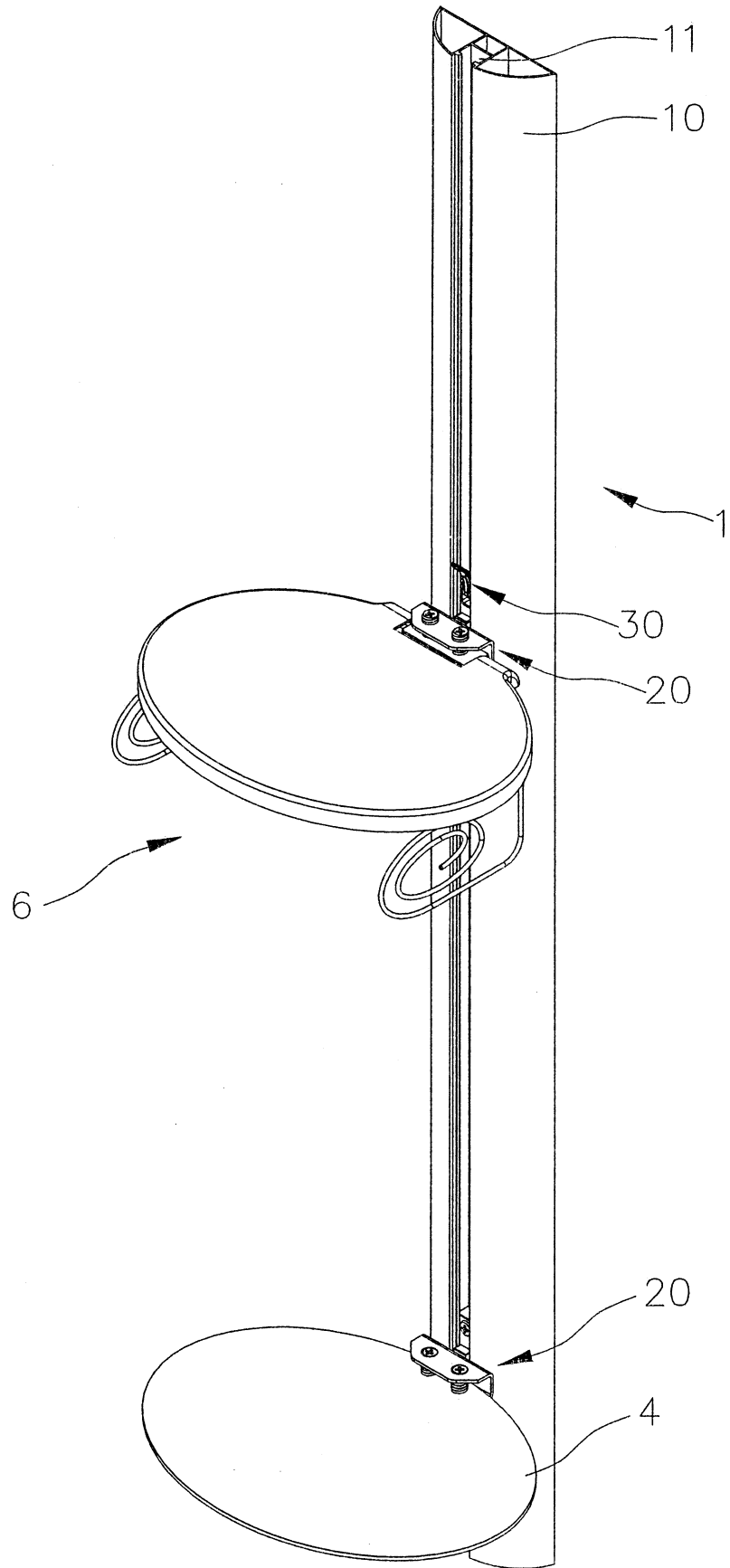


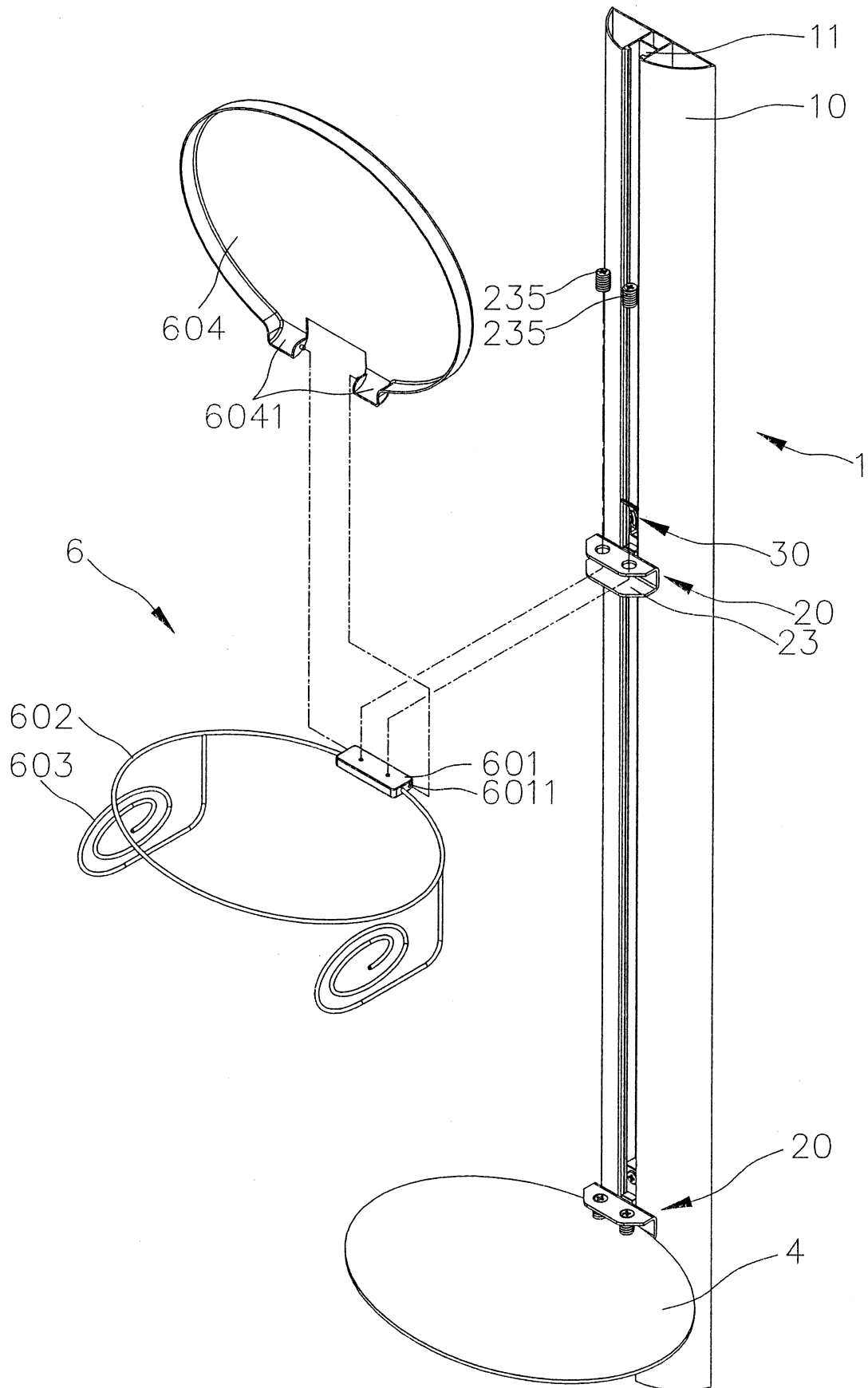
圖 七



圖八



圖九



圖十

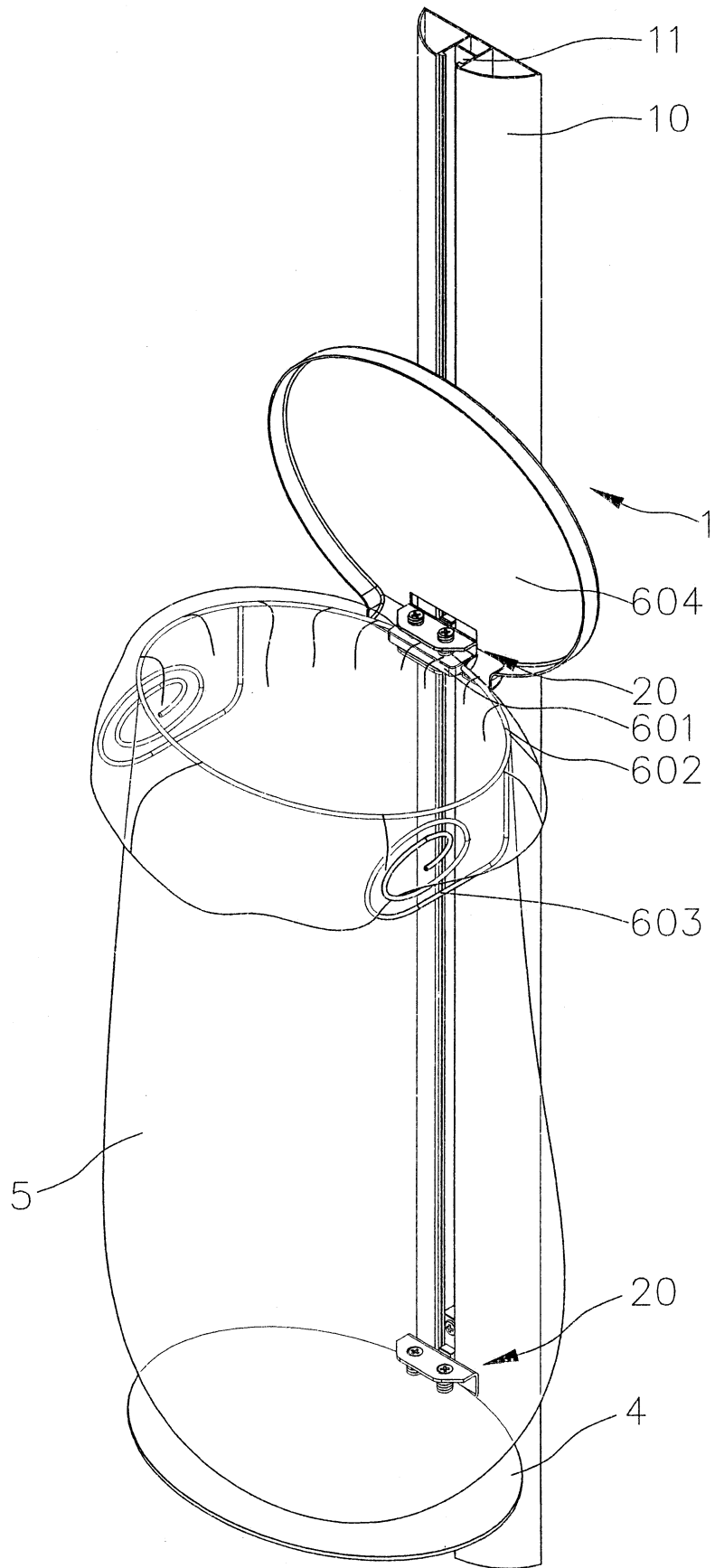


圖 十一

七、指定代表圖：

(一)本案指定代表圖為：圖二。

(二)本代表圖之元件符號簡單說明：

- | | | | |
|-----|--------|-----|-----|
| 1 | 快速卡合結構 | | |
| 10 | 桿件 | 11 | 軌道 |
| 20 | 連接件 | 21 | 本體 |
| 22 | 延伸部 | 23 | 挾持部 |
| 231 | 上表面 | 232 | 下表面 |
| 233 | 壁面 | 234 | 固定孔 |
| 235 | 固定件 | 24 | 樞部 |
| 25 | 樞孔 | 26 | 結合件 |
| 30 | 控制件 | 31 | 控制端 |
| 32 | 偏心孔 | 33 | 扳動部 |

八、本案若有化學式時，請揭示最能顯示發明特徵的化學式：