

(12) 按照专利合作条约所公布的国际申请

7₂

(19) 世界知识产权组织
国际局



(10) 国际公布号

W O 2015/127595 A 1

(43) 国际公布日
2015 年 9 月 3 日 (03.09.2015)

W I P O | P C T

- (51) 国际分类号 : F16L 19/03 (2006.01)
- (21) 国际申请号 : PCT/CN20 14/072543
- (22) 国际申请日 : 2014 年 2 月 26 日 (26.02.2014)
- (25) 申报语言 : 中文
- (26) 公布语言 : 中文
- () 发明人及
- () 申请人 孙海潮 (SUN, Haichao) [CN/CN]; 中国江苏省南通市崇川区中南世纪城 8 栋 1209 室, Jiangsu 226000 (CN)
- (81) 指定国 (除另有指明, 要求每一种可提供的国家保护): AE, AG, AL, AM, AO, AT, AU, AZ, BA, BB, BG, BH, BN, BR, BW, BY, BZ, CA, CH, CL, CN, CO, CR, CU, CZ, DE, DK, DM, DO, DZ, EC, EE, EG, ES, FI, GB, GD, GE, GH, GM, GT, HN, HR, HU, ID, IL, IN, IR, IS,

JP, KE, KG, KN, KP, KR, KZ, LA, LC, LK, LR, LS, LT, LU, LY, MA, MD, ME, MG, MK, MN, MW, MX, MY, ML, NA, NG, NI, NO, NZ, OM, PA, PE, PG, PH, PL, PT, QA, RO, RS, RU, RW, SA, SC, SD, SE, SG, SK, SL, SM, ST, SV, SY, TH, TJ, TM, TN, TR, TT, TZ, UA, UG, US, UZ, VC, VN, ZA, ZM, ZW。

- (84) 指定国 (除另有指明, 要求每一种可提供的地区保护): ARIPO (BW, GH, GM, KE, LR, LS, MW, MZ, NA, RW, SD, SL, SZ, TZ, UG, ZM, ZW), 欧亚 (AM, AZ, BY, KG, KZ, RU, TJ, TM), 欧洲 (AL, AT, BE, BG, CH, CY, CZ, DE, DK, EE, ES, FI, FR, GB, GR, HR, HU, IE, IS, IT, LT, LU, LV, MC, MK, MT, NL, NO, PL, PT, RO, RS, SE, SI, SK, SM, TR), OAPI (BF, BJ, CF, CG, CI, CM, GA, GN, GQ, GW, KM, ML, MR, NE, SN, TD, TG)。

根据细则 4.17 的声明 :

- 关于发明人身份 (细则 4.17(i))
- 关于申请人有权申请并被授予专利 (细则 4.17(H))

[见续页]

(54) Title: CONNECTING PIPE FITTING FOR PIPELINE

(54) 发明名称 : 一种管路连接管件

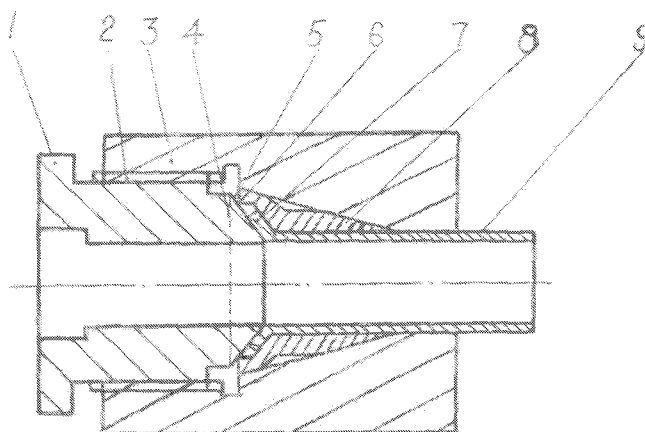


Fig. 1

(57) Abstract: Disclosed is a connecting pipe fitting for a pipeline, comprising a nut (3), a joint (1), an outer frustum (5) of the joint and a connecting pipe horn mouth (7), wherein the nut (3) is provided with an inner conical hole (10); a snap-sleeve (8) which is used in a cooperation manner is provided in the inner conical hole (10) of the nut; the snap-sleeve (8) is a hollow snap-sleeve hole; the bottom of the snap-sleeve hole is provided with an inner conical hole of the snap-sleeve; the inner conical hole of the snap-sleeve is composed of an inner cylindrical hole of the snap-sleeve (8) and an inner conical hole horn slot (15) of the snap-sleeve; the inner cylindrical hole (14) of the snap-sleeve is provided with a sealing conical surface; a conical oblique angle (18) of the snap-sleeve is formed by a snap-sleeve hole wall (19) and an outer conical oblique surface (17) of the snap-sleeve; the outer frustum (5) of the joint extrudes the sealing conical surface, so as to achieve the sealing of the conical surface; the outer frustum (5) of the joint extrudes the connecting pipe horn mouth in the inner conical hole horn slot (15) of the snap-sleeve, so as to achieve the sealing of the horn slot; and the inner conical hole (10) of the nut extrudes the snap-sleeve (8), so as to extrude a connecting pipe to achieve the sealing of the snap-sleeve (8). The present invention has the characteristics that the sealing connection is convenient and fast, the requirements of a sealing process are low and the sealing performance is high, and the present invention can be used for the connection of low-hardness thin-wall metal pipelines made of different materials, and has the absolute interchangeability with a connecting nut in the prior art.

(57) 摘要 :

[见续页]

W 2015/127595 A1



本国际公布：

- 包括国际检索报告(条约第 21 条(3))。

一种管路连接管件，包括螺母 (3)，接头 (1)，接头外锥台 (5) 和连接管喇叭口 (7)，螺母 (3) 设有内锥孔 (10)，螺母内锥孔 (10) 内设有配套使用的卡套 (8)，卡套 (8) 为中空的中空卡套套孔，卡套套孔底部设有卡套内锥孔，卡套内锥孔由卡套 (8) 内圆柱孔和卡套内锥孔喇叭槽 (15) 组成，卡套内圆柱孔 (14) 设有密封锥面，卡套套孔壁 (19) 与卡套外锥斜面 (17) 组成卡套锥斜角 (18)，接头外锥台 (5) 挤压密封锥面，实现锥面密封，接头外锥台 (5) 挤压卡套内锥孔喇叭槽 (15) 中的连接管喇叭口实现喇叭槽密封，螺母内锥孔 (10) 挤压卡套 (8) 从而挤压连接管实现卡套 (8) 密封。本发明具有密封连接便捷，密封工艺要求低，密封性能高和可用于异种材质的低硬度薄壁金属管路的连接上，与现有技术的连接螺母完全互换性的特点。

一种管路连接管件

技术领域

[0001] 本发明属于工业领域，涉及一种将管子连接成管路的连接管件，特别是涉及一种流体传输管路的连接管件。

[0002] 背景技术

管与管、管与其它管路连接管件之间的连接，有焊接连接，螺纹连接，法兰连接，扩喇叭口连接，卡套式管接头连接等方法。其中扩喇叭口连接，也称扩口连接，翻边连接，具有连接工艺要求、连接成本较低，连接方法便捷，可用于低硬度薄壁金属管路的优点，但存在着密封压力较低，密封可靠性较差的缺点，通常仅能应用在密封压力低于8MPa的管路连接上。扩喇叭口连接管件包括一个螺母，一个带外锥台的接头，有时还带有衬套。扩喇叭口连接的密封原理是将螺母套进连接管端口，然后将端口扩成连接管喇叭口，通过螺母上的内螺纹与接头上的外螺纹连接，由螺母内锥孔将连接管喇叭口挤压在接头外锥台上形成密封连接。扩喇叭口连接的缺点是喇叭口容易被扩裂，喇叭口较粗糙且承压能力较弱，喇叭口与连接管结合处受到腐蚀和疲劳振动时，易出现松动、破裂而泄漏，现有技术有采用衬套加以保护的设计，但衬套仅对喇叭口作用，衬套与连接管之间为松动配合，存在间隙，与外界是相通的，外界大气，水气，污水对喇叭口与连接管结合处的侵蚀，始终存在，天长日久，侵蚀到了一定程度时，喇叭口与连接管结合处就会因腐蚀产生破裂、松动而泄漏，特别在接头与连接管为异种金属的连接时，存在着更为严重的电化学腐蚀，腐蚀破坏尤为明显，如在铜接头与铝连接管的连接中，铜接头与铝连接管喇叭口直接接触而产生铜铝间的电化学腐蚀，喇叭口密封处将很快产生破裂泄漏，因此，扩喇叭口连接方式是可直接应用于异种金属材料的连接上的。此外管子连接工作时往往处于一定的振动状态，振动带来的振动疲劳累积到一定程度时会松动连接，降低密封性能，直到彻底失去密封，扩喇叭口连接仅在喇叭口处产生密封，一旦喇叭口密封产生泄漏，就意味着连接管件失去密封。因此，寻找一种连接密封压力更高，密封性能更可靠，防腐蚀，防振，防松动性能优越，可直接用于异种金属间连接而无电化学腐蚀的连接管件，就成了人们一直渴望解决的技术难题了。

发明内容

[0003] 本发明的目的正是针对上述扩喇叭口连接存在的问题，在不改变现有连接接头外锥台结构的前提下，而专门提供的管路连接管件，彻底解决了上述扩喇叭口连接方法存在的问题：连接密封压力较低，密封性能可靠性差，不能防腐蚀，防振、防松动性能低，不可直接用于异种金属间管路连接的问题。

[0004] 本发明的目的是通过以下方式来实现的：

1，一种管路连接管件，包括螺母，接头，接头外锥台和连接管喇叭口，其特征是：螺母设有内锥孔，螺母内锥孔内设有配套使用的卡套，卡套为中空的卡套套孔，卡套套孔底部设有卡套内锥孔，卡套内锥孔由卡套内圆柱孔和卡套内锥孔喇叭槽组成，卡套内圆柱孔设有密封锥面，卡套套孔壁与卡套外锥斜面组成卡套锥斜角，接头外锥台挤压密封锥面实现锥面密封，接头外锥台挤压卡套内锥孔喇叭槽中的连接管喇叭口实现喇叭槽密封，螺母内锥孔挤压卡套从而挤压连接管实现卡套密封。

[0005] 2，卡套外锥斜面上设有弹性变形槽。

[0006] 3，卡套内锥孔喇叭槽锥斜角大于接头外锥台锥斜角。

[0007] 4，卡套内圆柱孔直径小于接头外锥台底径。

[0008] 5，卡套内圆柱孔孔深大于连接管壁厚。

[0009] 6，螺母内锥孔长度和卡套长度均大于4mm。

[0010] 7，螺母内锥孔长度大于等于卡套长度。

[0011] 8，卡套为软态。

[0012] 9，卡套内圆柱孔密封锥面宽度大于0.4mm。

[0013] 本发明由接头外锥台挤压卡套内圆柱孔上的密封锥面实现锥面密封；接头外锥台挤压卡套内锥孔喇叭槽中的连接管喇叭口实现喇叭槽密封和螺母内锥孔挤压卡套从而挤压连接管实现卡套密封组成。本发明的锥面密封，喇叭槽密封和卡套密封的三重密封设计，是一个互为作用，互为因果的多重密封结构。卡套套孔壁与卡套外锥斜面组成卡套锥斜角是指卡套套孔壁的投影线与卡套外锥斜面投影线的夹角，因此，卡套锥斜角也就是卡套外锥斜面的锥斜角，在实施时卡套锥斜角是指用来锥进螺母内锥孔与连接管之间密封的卡套锥斜角所形成的卡套切入角。本发明的锥斜角均为相应的锥孔，锥台，卡套，锥面，喇叭口，喇叭槽的中心线与其锥斜面投影线的夹角，在连接密封时，卡套锥斜角被挤压位移的方向与螺母连接移动的方向相反，当卡套锥斜角被挤压在螺母内锥孔和连接管之间的卡套密封达到一定的密封压力时，卡套锥斜角会受到巨大的阻力而停止位移，此时，在接头外锥台的挤压作用下，实现锥面密封和喇叭槽密封，当锥面密封和喇叭槽密封达到一定的密封压力时，螺母通过连接接头继续向接头方向移动，对卡套外锥斜面继续施压，使得卡套锥斜角继续收缩而连续挤压连接管，进一步提高了卡套密封能力。原有的扩喇叭口连接，连接力矩过小，过大，过猛，喇叭口制作，喇叭口材料质量，壁厚等因素，都有可能造成喇叭口破裂而不能密封，因而扩喇叭口连接对连接力矩的大小要求较严格，增大了连接难度，但本发明的多重密封结构，对连接力矩没有严格的要求，连接时尽可用大力矩连接，当出

现力矩过大使得喇叭口破裂的极端情况时,对喇叭槽密封来讲,密封是失败了,但过大的力矩,却会起到进一步提高卡套密封,锥面密封的作用,密封性能反而会得到进一步提高。卡套密封,锥面密封的增强,会在连接管轴向对连接管产生一个方向相反的作用力,起到互为保护的作用,从而又进一步提高了密封的可靠性。螺母内锥孔内设置有配套使用的卡套,是指螺母内锥孔长度 螺母内锥孔锥角与卡套长度,卡套锥角作匹配设计,以使卡套密封时获得理想的密封性能,本发明实施时 建议卡套锥角略小于螺母内锥孔锥角1到5度,螺母内锥孔长度大于等于卡套长度。配套使用表明,螺母内锥孔与卡套二者在实现本发明目的上互为作用,缺一不可。

[00 14] 卡套内锥孔由卡套内圆柱孔和卡套内锥孔喇叭槽组成。在卡套内圆柱孔直径小于接头外锥台底径时,接头外锥台就可挤压到卡套内圆柱孔上的密封锥面,实现锥面密封。卡套内圆柱孔孔深要确保接头外锥台首先挤压卡套内圆柱孔上的密封锥面实施锥面密封,然后在继续锥面密封的同时,接触挤压连接管喇叭口实施喇叭槽密封,通常取卡套内圆柱孔孔深大于连接管壁厚即可满足上述要求,以大于连接管壁厚1.3倍为佳。卡套内圆柱孔的形状也可为卡套内圆锥孔,二者没有实质区别,都可达到接头外锥台挤压卡套内圆孔上的密封锥面实施锥面密封的目的。锥面密封能否达到理想的密封效果,取决于形成锥面密封的两个密封面的工艺结构,本发明的锥面密封的两个密封面,一个为接头外锥台,另一个为卡套内圆柱孔上的密封锥面,如果没有在卡套内圆柱孔上设有专门的密封锥面,锥面密封时,接头外锥台挤压密封的是卡套内圆柱孔孔端口,而孔端口为直角尖角,很难保证在锥面密封时达到要求的密封效果,而在卡套内圆柱孔上设有专门的密封锥面,就可使得形成锥面密封的两个密封面完全达到理想的锥面密封的工艺要求,从而达到理想的锥面密封效果,密封锥面的锥斜角应与接头外锥台的锥斜角相等或相近,密封锥面的宽度要大于0.4mm 以上,锥面密封才能达到理想的密封效果。在卡套内锥孔上设有卡套内锥孔喇叭槽,将连接管喇叭口置于卡套内锥孔喇叭槽内产生喇叭槽密封,喇叭槽密封的密封性比现有扩喇叭口连接的密封性更高,更可靠。连接时连接管喇叭口大小应根据卡套内锥孔喇叭槽的大小制作,以喇叭口最大径向直径略小于卡套内圆柱孔直径 被完全置于卡套内锥孔喇叭槽中为佳。

[00 15] 卡套外锥斜面上设有弹性变形槽,当螺母与接头连接时 螺母内锥孔与卡套外锥斜面挤压贴合,弹性变形槽形成空隙,在喇叭槽密封时,空隙处的卡套受到挤推力向外凸起,产生弹性变形,弹性变形蓄积的弹性能量将有效地吸收连接管的振动,提高密封的抗振性,对温度变化引起的热胀冷缩,起到密封补偿作用,特别是在接头,卡套,螺母,连接管为不同材料金属的连接应用场合时,补偿作用更大,确保了密封的可靠性。弹性变形槽的设计形状可以为三角形,内弧形,也可为其他形状,只要满足连接密封时,在卡套内锥孔喇叭槽与卡套套孔壁结合处的卡套外侧,形成卡套锥斜面与螺母内锥孔之间的空隙凹槽即可。实施时取凹槽的最大深度0.2 到0.6mm ,宽度2到4mm 为佳。

[00 16] 连接管扩喇叭口时,喇叭口与连接管结合处受力变形硬化最少,较其他喇叭口位置难以出现变形缺陷,因此,将卡套内锥孔喇叭槽锥斜角设计为大于接头外锥台锥斜角,喇叭槽密封时 密封压力就会集中在喇叭口与连接管结合处,密封面宽变窄,密封性更好。与此同时,密封压力集中在喇叭口与连接管结合处,对应的卡套外锥斜面上的弹性变形槽获得的弹性能量更大,密封的抗振性,密封补偿能力更强。实施时建议卡套内锥孔喇叭槽锥斜角大于接头外锥台锥斜角1到15度。

[00 17] 本发明的喇叭槽密封,因连接管喇叭口被挤压面定在接头外锥台与卡套内锥孔喇叭槽之间,连接管才不会出现拉拔松动,松脱的现象,接头外锥台对连接管喇叭口的挤压力通过卡套内锥孔喇叭槽传递到弹性变形槽,使卡套产生弹性变形,从而带来吸震,密封补偿等功能,卡套密封时,连接管径向被挤压收缩,连接管有被压扁产生泄漏的可能,特别是在连接低硬度薄壁金属连接管时,连接管刚性较低,连接管更易径向压缩变形,但喇叭口被挤压固定后,喇叭口与卡套密封位置较近,对卡套密封处的连接管管壁起到一定的支撑作用,消除了连接管有被压扁产生泄漏的可能,达到本发明可应用在低硬度薄壁金属管上的目的。因此,喇叭槽密封不仅起到密封作用,还起到面持连接管,弹性变形卡套 支撑连接管管壁的作用。

[00 18] 将螺母内锥孔长度设计为大于等于卡套长度,在卡套锥角略小于螺母内锥孔锥角时,卡套就会被完全挤压在螺母内锥孔中,卡套才能被充分挤压密封,本发明的密封才能获得最佳的密封性能。螺母内锥孔长度和卡套长度均大于 $4m_m$,才能确保螺母内锥孔挤压卡套外锥斜面时卡套密封的密封面长度达到密封要求。

[00 19] 本发明的卡套被完全挤压在螺母内锥孔中,被锥面密封,喇叭槽密封,卡套密封包围的结构特点决定了卡套可以为软态。卡套为软态是指卡套加工成形后的热处理状态。将金属卡套设计成软态,在与低硬度薄壁金属管路连接时,卡套受到挤压时更易压缩变形,使得各密封面易获得可靠的密封。与此同时,对卡套精度,螺母精度,连接管精度,喇叭口工艺要求降低,生产成本下降,连接工艺要求变得便捷。

[0020] 密封技术要求喇叭口中心线与接头外锥台中心线尽可能重合,否则容易引起泄漏,特别是在大口径连接管的连接密封上,对中心线重合的要求更高。本发明中的卡套密封,卡套将连接管密封的同时,对连接管中心线与接头中心线起到调整纠偏的作用,从而达到对喇叭口中心线与接头外锥台中心线的调整纠偏,因此,本发明中的卡套密封还起到调整纠偏喇叭口中心线与接头外锥台中心线的作用,确保喇叭槽密封的密封性能。

[002 1] 喇叭槽密封时,喇叭口与连接管结合处卡套一侧的卡套内锥孔喇叭槽是完全严密地挤压贴合着喇叭口的,此时卡套起到一个衬托保护作用,提高了喇叭口与连接管结合处承压能力。卡套密封时,螺母内锥孔,卡套,连接管三者之

间的间隙被挤压变形的卡套锥斜角封闭,隔绝了喇叭口与连接管结合处与外界相通,电化学腐蚀发生的必要条件是要处于湿空气,水之中,隔绝了喇叭口与连接管结合处与外界相通,电化学腐蚀的发生失去必要条件,也就彻底消除了接头与异种金属连接管连接时产生电化学腐蚀的问题。

[0022] 螺母设有内锥孔,即卡套密封,是专门设计在螺母上的,密封时无需对现有接头外锥台作结构上的改变,从而达到不改变现有接头结构的前提下,实施本发明的目的,使得本发明的连接螺母与现有技术的连接螺母具有了完全的互换性。

[0023] 现有技术中的接头外锥台锥斜角小于90度,如果大于90度,接头就成了具有内锥孔的接头了,此时,仅需在接头内锥孔上套接一个两头为外锥台的过渡接头,就可将内锥孔接头过渡到具有外锥台的接头上来实施本发明。本发明的螺母可制作成外六角形,便于工具施加力矩连接安装。

[0024] 本发明可在接头与螺母螺纹连接处,各密封面间,施涂金属厌氧胶。施涂金属厌氧胶,不但可以起到修补密封面的缺陷,润滑螺纹连接及密封面减小装配力矩,提供更高的连接密封性能,连接后,还可提供高拆卸力矩,具有了更可靠的防连接松动能力,施涂金属厌氧胶,增加的拆卸力矩是单纯的螺母与接头螺纹连接的数倍以上,正常情况下不可拆卸,从而为应用在要求不可拆卸的连接管连接场合成为可能。本发明又可在接头与螺母,螺母与连接管的连接部位套上热缩套管,有利于密封性能的长期稳定性,本发明中的螺母,接头,连接管,卡套采用不锈钢,合金钢,铜合金,铝合金等金属材料制作。螺母光壁孔与连接管的间隙也可通过金属厌氧胶密封来封堵与外界相通,同时,金属厌氧胶也会对螺母光壁孔提供拆卸力矩。

[0025] 本发明中的流体包括液体和气体,本发明可用于所有输送液体或气体的管路连接上,包括石油,化工,冶金,制药,仪器仪表,电力,空调,机械,电子,航空,船舶,汽车制造,液压传动等工业制造中所有管与管,管与阀及管与其他设备接口处的管路连接。

[0026] 由于采用了上述技术方案,本发明具有如下主要特点:

1,本发明保持了与扩喇叭口连接的连接工艺要求相同,连接成本较低,连接方法便捷,可用于低硬度薄壁金属管路的优点的同时,实现承压超过20MPa以上的密封连接,密封性能获得数倍提高。

[0027] 2,本发明为多重密封,可在喇叭槽密封失效的情况下,仍能保持理想的密封效果。因而,本发明可在连接管螺纹抗拉强度范围,实施最大力矩的螺旋连接,使得连接不必顾忌过拧紧造成压裂喇叭口的问题,拧不紧的问题也就自然不存在,连接安装变得更简捷,更可靠。

[0028] 3,本发明连接密封部分与外界彻底隔离,可应用在连接管与接头为异种金属的连接上而无电化学腐蚀,从而为低成本连接管取代高成本连接管的应用成为可能。

[0029] 4,本发明为围绕卡套的多重密封连接,且卡套为软态,有利于挤压密封面的密封,因而对连接管,卡套,扩喇叭口精度要求较低,连接时更为简便,连接成本下降。连接抗振防松动性能更优。

[0030] 5,本发明与现有连接螺母有着完全的互换性,可在不改变现有接头结构,不改变现有扩喇叭口连接工艺的前提下,取代现有连接螺母。

附图说明

[0031] 说明书附图1是本发明的连接结构示意图。

[0032] 说明书附图2是本发明的螺母结构示意图。

[0033] 说明书附图3是本发明的卡套结构示意图。

具体实施方式

[0034] 下面结合附图和实施例对本发明作进一步说明:

附图中1为接头,2为螺纹连接,3为螺母,4为接头外锥台底径,5为接头外锥台,6为锥面密封,7为连接管喇叭口,8为卡套,9为连接管,10为螺母内锥孔,11为螺母内锥孔锥斜角,12为螺母光壁孔,13密封锥面,14卡套内圆柱孔,15卡套内锥孔喇叭槽,16为卡套弹性变形槽,17为卡套外锥斜面,18为卡套锥斜角,19为卡套套孔壁。

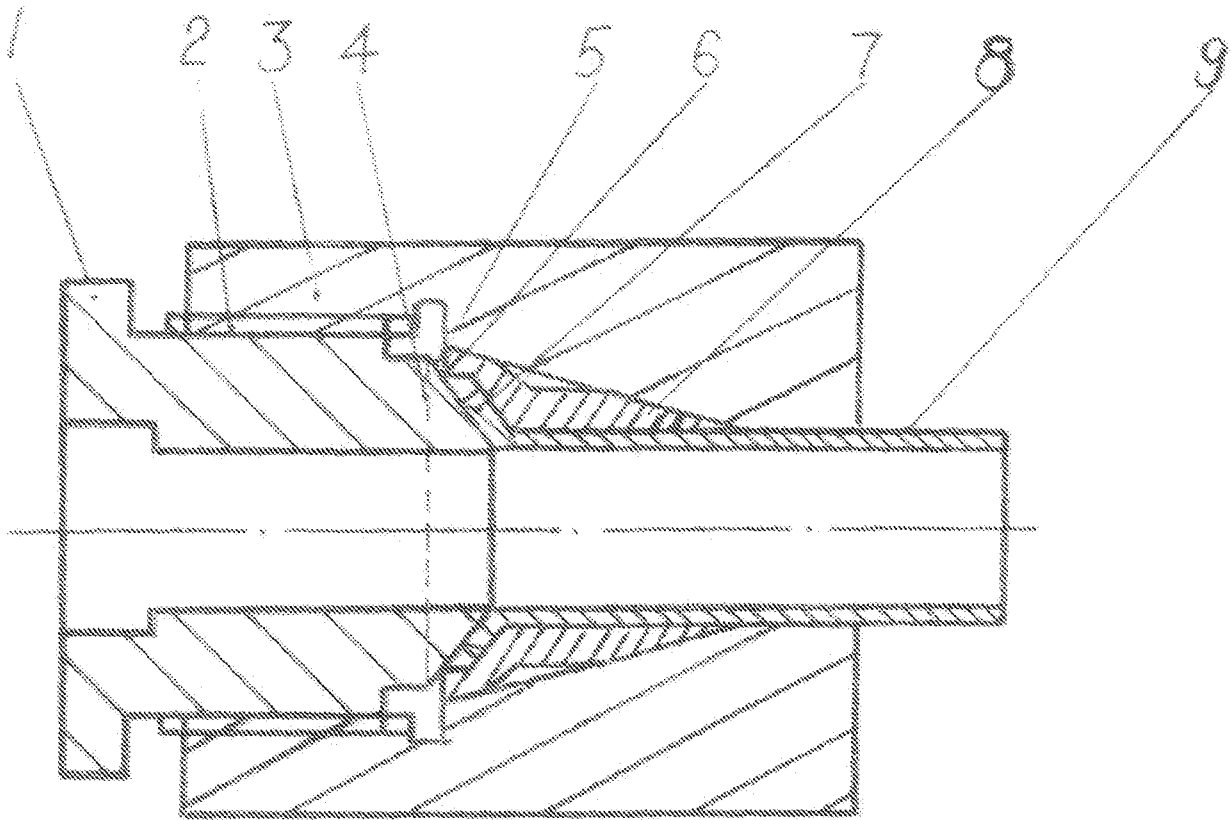
[0035] 实施例:图1为本发明的连接结构示意图。本发明连接管包括螺母3和卡套8,连接时,先将螺母3,卡套8依次套装在连接管9上,卡套锥斜角18朝向螺母内锥孔锥斜角11,连接管9管端扩连接管喇叭口7,轻拉连接管9,将卡套8通过连接管喇叭口7拉入螺母内锥孔10内,左右旋转螺母3数次,直到手感拉不动为止,使得连接管喇叭口7与卡套内锥孔喇叭槽15,卡套套孔壁19与连接管9的外壁,卡套外锥斜面17与螺母内锥孔10相互间尽可能地平滑贴合在一起,然后将螺母3通过螺纹连接2与接头1连接,直到手感拧不动时,通过工具对螺母3施加力矩,在手感力矩骤然加大时继续螺旋二圈为止。此时,卡套锥斜角18锥入螺母内锥孔10与连接管9之间实现卡套密封,被挤压固定在接头外锥台5和卡套内锥孔喇叭槽15之间的连接管喇叭口7实现喇叭槽密封,卡套内圆柱孔14上的密封锥面13与接头外锥台5实现锥面密封6,连接完成。接头外锥台底径4为接头1的外锥台底部最大直径,当卡套内圆柱孔14直径小于接头外锥台底径4,卡套内圆柱孔14满足一定深度时,卡套内圆柱孔14的密封锥面13就会与接头外锥台5挤压,实现锥面密封6,随着锥面密封6的不断挤压,接头外锥台5朝着卡套内锥孔喇叭槽15方向推进,抵触并挤压卡套内锥孔喇叭槽15中的连接管

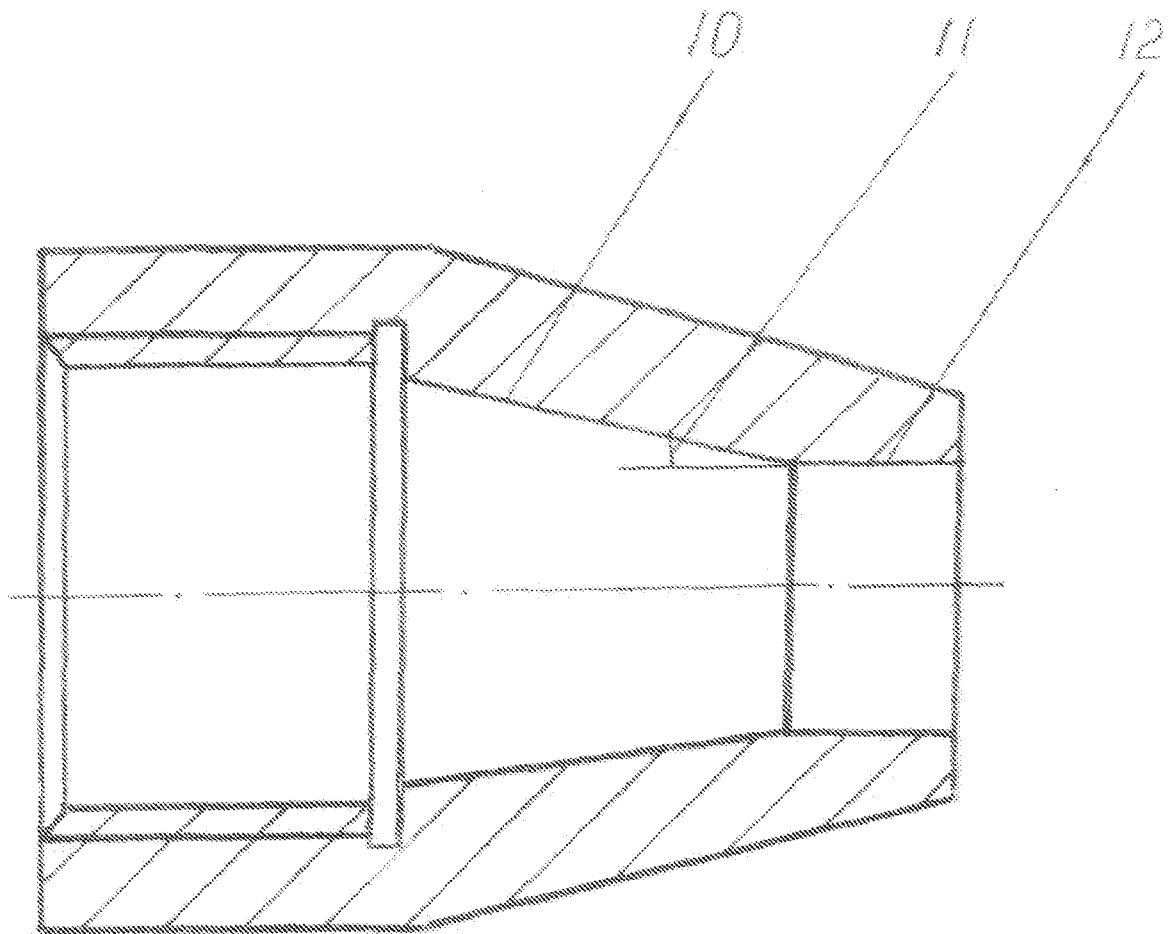
喇叭口7，实现喇叭槽密封，卡套弹性变形槽16受到来自喇叭槽密封的推力，发生弹性变形，与此同时，随着螺母3与接头1的螺纹连接2的连续螺旋连接，螺母内锥孔10通过卡套8不断增大对连接管9的压缩挤压，实现更稳固的卡套密封。

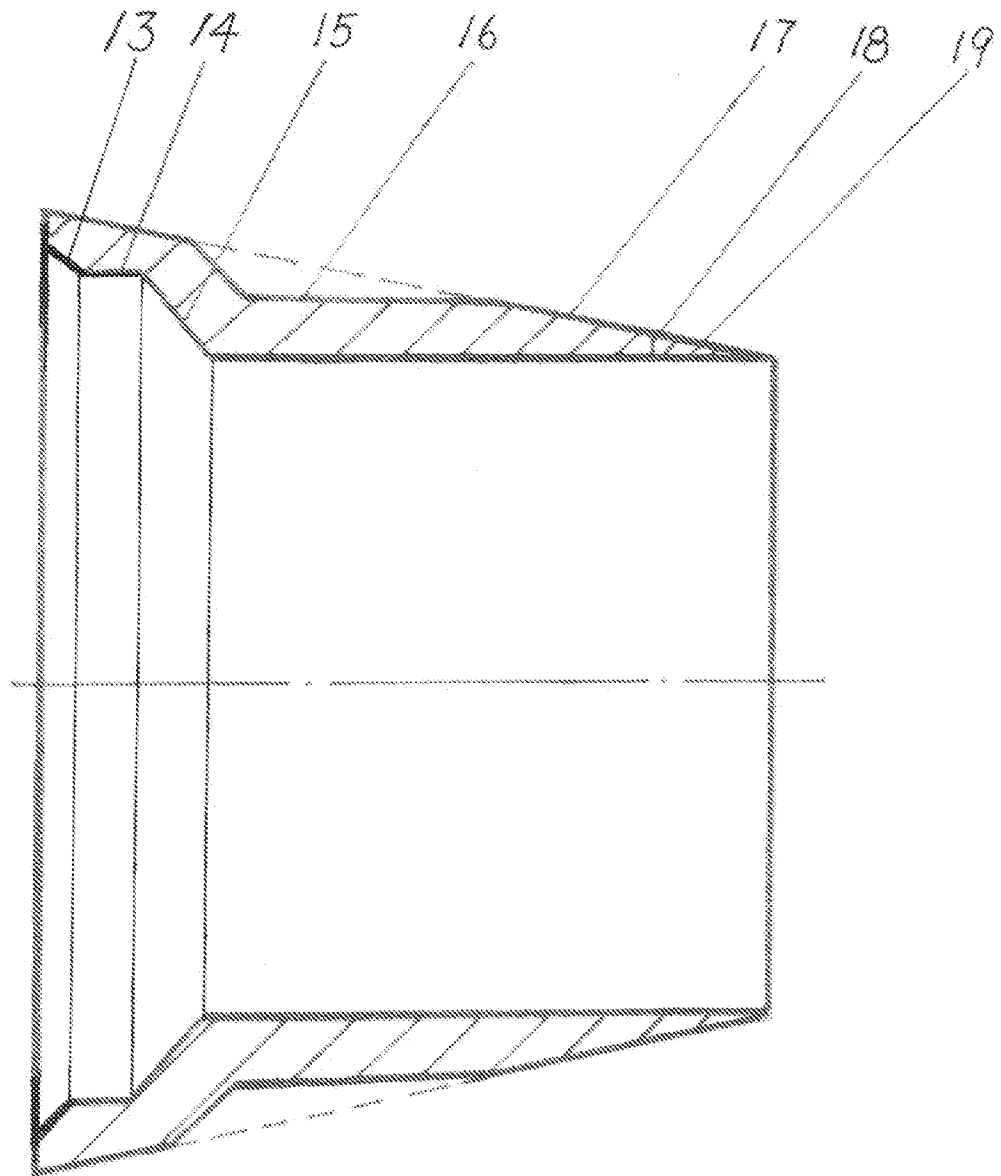
[0036]

权 利 要 求

1. 一种管路连接管件，包括螺母，接头，接头外锥台和连接管喇叭口，其特征是：螺母设有内锥孔，螺母内锥孔内设有配套使用的卡套，卡套为中空卡套套孔，卡套套孔底部设有卡套内锥孔，卡套内锥孔由卡套内圆柱孔和卡套内锥孔喇叭槽组成，卡套内圆柱孔设有密封锥面，卡套套孔壁与卡套外锥斜面组成卡套锥斜角，接头外锥台挤压密封锥面实现锥面密封，接头外锥台挤压卡套内锥孔喇叭槽中的连接管喇叭口实现喇叭槽密封，螺母内锥孔挤压卡套从而挤压连接管实现卡套密封。
2. 根据权利要求1所述的一种管路连接管件，其特征是：卡套外锥斜面上设有弹性变形槽。
3. 根据权利要求1所述的一种管路连接管件，其特征是：卡套内锥孔喇叭槽锥斜角大于接头外锥台锥斜角。
4. 根据权利要求1所述的一种管路连接管件，其特征是：卡套内圆柱孔直径小于接头外锥台底径。
5. 根据权利要求1所述的一种管路连接管件，其特征是：卡套内圆柱孔孔深大于连接管壁厚。
6. 根据权利要求1所述的一种管路连接管件，其特征是：螺母内锥孔长度和卡套长度均大于4mm，螺母内锥孔长度大于等于卡套长度。
7. 根据权利要求1所述的一种管路连接管件，其特征是：螺母内锥孔长度大于等于卡套长度。
8. 根据权利要求1所述的一种管路连接管件，其特征是：卡套为软态。
9. 卡套内圆柱孔密封锥面宽度大于0.4mm。







INTERNATIONAL SEARCH REPORT

International application No.

PCT/CN2014/072543

A. CLASSIFICATION OF SUBJECT MATTER

F16L 19/03 (2006.01) i

According to International Patent Classification (IPC) or to both national classification and IPC

B. FIELDS SEARCHED

Minimum documentation searched (classification system followed by classification symbols)

F16L 19/03; 19/05; 21/02; 47/00

Documentation searched other than minimum documentation to the extent that such documents are included in the fields searched

Electronic data base consulted during the international search (name of data base and, where practicable, search terms used)

CNPAT, CNKI, WPI, EPODOC: pipe, nut, joint, cone, trumpet, sleeve

C. DOCUMENTS CONSIDERED TO BE RELEVANT

Category *	Citation of document, with indication, where appropriate, of the relevant passages	Relevant to claim No.
A	CN 201152658 Y (NO 510 INST OF CHINA FIFTH ACA) 19 November 2008 (19.11.2008) see the whole document	1-9
A	CN 103195993 A (ZHEJIANG GEELY HOLDING GROUP CO., LTD. et al.) 10 July 2013 (10.07.2013) see the whole document	1-9
A	CN 202100876 U (FANGXIAN QIYANG IND&TRADE CO., LTD.) 04 January 2012 (04.01.2012) see the whole document	1-9
A	CN 101093038 A (ZHEJIANG SANHUA REFRIGERATION GROUP CO., LTD.) 26 December 2007 (26.12.2007) see the whole document	1-9

 Further documents are listed in the continuation of Box C. See patent family annex.

* Special categories of cited documents:

"A" document defining the general state of the art which is not considered to be of particular relevance

"E" earlier application or patent but published on or after the international filing date

"L" document which may throw doubts on priority claim(s) or which is cited to establish the publication date of another citation or other special reason (as specified)

"O" document referring to an oral disclosure, use, exhibition or other means

"P" document published prior to the international filing date but later than the priority date claimed

"T" later document published after the international filing date or priority date and not in conflict with the application but cited to understand the principle or theory underlying the invention

"X" document of particular relevance; the claimed invention cannot be considered novel or cannot be considered to involve an inventive step when the document is taken alone

"Y" document of particular relevance; the claimed invention cannot be considered to involve an inventive step when the document is combined with one or more other such documents, such combination being obvious to a person skilled in the art

"&" document member of the same patent family

Date of the actual completion of the international search

03 November 2014

Date of mailing of the international search report

21 November 2014

Name and mailing address of the ISA
State Intellectual Property Office of the P. R. China
No. 6, Xitucheng Road, Jimenqiao
Haidian District, Beijing 100088, China
Facsimile No. (86-10) 62019451

Authorized officer

GUO, Zhenyu

Telephone No. (86-10) 62085159

C (Continuation). DOCUMENTS CONSIDERED TO BE RELEVANT

Category *	Citation of document, with indication, where appropriate, of the relevant passages	Relevant to claim No.
A	CN 201636460 U (CHERY AUTOMOBILE CO., LTD.) 17 November 2010 (17.11 .2010) see the whole document	1-9
A	DE 3225172 A I (GRESSELAG) 19 January 1984 (19.01 .1984) see the whole document	1-9
A	DE 29503585 U I (KAERCHER GMBH & CO ALFRED) 13 April 1995 (13.04.1995) see the whole document	1-9
A	US 4136897 A (PARKER HANNIFIN CORP.) 30 January 1979 (30.01 .1979) see the whole document	1-9

INTERNATIONAL SEARCH REPORT
Information on patent family members

International application No.
PCT/CN2014/072543

Patent Documents referred in the Report	Publication Date	Patent Family	Publication Date
CN 201152658 Y	19 November 2008	None	
CN 103195993 A	10 July 2013	None	
CN 202100876 U	04 January 2012	None	
CN 101093038 A	26 December 2007	None	
CN 201636460 U	17 November 2010	None	
DE 32251 72 A I	19 January 1984	DE 3225172 C2	26 April 1984
DE 29503585 U I	13 April 1995	EP 0781386 B I	18 November 1998
		DK 0781386 T3	02 August 1999
		US 5788292 A	04 August 1998
		ES 2123828 T3	16 January 1999
		DE 59407319 D I	24 December 1998
		EP 0781386 A I	02 July 1997
		WO 9608669 A I	21 March 1996
		AT 173532 T	15 December 1998
US 4 136897 A	30 January 1979	None	

国际检索报告

国际申请号

PCT/CN2014/072543

A. 主题的分类

F16L 19/03 (2006. 01) i

按照国际专利分类 (IPC) 或者同时按照国家分类和 IPC 两种分类

B. 检索领域

检索的最低限度文献 (标明分类系统和分类号)

f16119/03, 19/05, 21/02, 47/00

包含在检索领域中的除最低限度文献以外的检索文献

在国际检索时查阅的电子数据库 (数据库的名称, 和使用的检索词 (如使用))

CNPAT, CNKI: 管路, 螺母, 接头, 锥台, 喇叭, 卡套, WPI、EPODOC:

C. 相关文件

类型*	引用文件, 必要时, 指明相关段落	相关的权利要求
A	CN 201152658 Y (中国航天科技集团公司第五研究院第五〇研究所) 2008 年 11 月 19 日 (2008 - 11 - 19) 全文	1-9
A	CN 103195993 A (浙江吉利控股集团有限公司等) 2013 年 7 月 10 日 (2013 - 07 - 10) 全文	1-9
A	CN 202100876 U (房县启扬工贸有限责任公司) 2012 年 1 月 04 日 (2012 - 01 - 04) 全文	1-9
A	CN 101093038 A (浙江三花制冷集团有限公司) 2007 年 12 月 26 日 (2007 - 12 - 26) 全文	1-9
A	CN 201636460 U (奇瑞汽车股份有限公司) 2010 年 11 月 17 日 (2010 - 11 - 17) 全文	1-9
A	DE 3225172 A1 (GRESSEL AG) 1984 年 1 月 19 日 (1984 - 01 - 19) 全文	1-9
A	DE 29503585 UI (KAERCHER GMBH & CO ALFRED) 1995 年 4 月 13 日 (1995 - 04 - 13) 全文	1-9

其余文件在 C 栏的续页中列出。

见同族专利附件。

* 引用文件的具体类型:

"A" 认为不特别相关的表示了现有技术一般状态的文件

"E" 在国际申请日的当天或之后公布的在先申请或专利

"L" 可能对优先权要求构成怀疑的文件, 或为确定另一篇引用文件的公布日而引用的或者因其他特殊理由而引用的文件 (如具体说明的)

"O" 涉及口头公开、使用、展览或其他方式公开的文件

"P" 公布日先于国际申请日但迟于所要求的优先权日的文件

"T" 在申请日或优先权日之后公布, 与申请不相抵触, 但为了理解发明之理论或原理的在后文件

"X" 特别相关的文件, 单独考虑该文件, 认定要求保护的发明不是新颖的或不具有创造性

"Y" 特别相关的文件, 当该文件与另一篇或者多篇该类文件结合并且这种结合对于本领域技术人员为显而易见时, 要求保护的发明不具有创造性

"&" 同族专利的文件

国际检索实际完成的日期

2014 年 11 月 03 日

国际检索报告邮寄日期

2014 年 11 月 21 日

ISA/CN 的名称和邮寄地址

中华人民共和国国家知识产权局 (ISA/CN)
北京市海淀区蓟门桥西土城路 6 号
100088 中国

授权官员

郭振宇

传真号 (86-10) 62019451

电话号码 (86-10) 010-62085159

C. 相关文件

类型*	引用文件，必要时，指明相关段落	相关的权利要求
A	US 4136897 A (PARKER HANNIFIN CORP) 1979 年 1 月 30 日 (1979 - 01 - 30) 全文	1-9

国际检索报告
关于同族专利的信息

国际申请号

PCT/CN2014/072543

检索报告引用的专利文件			公布日 (年/月/日)		同族专利			公布日 (年/月/日)	
CN	201 152658	Y	2008	年 11月 19日	无				
CN	103195993	A	2013	年 7月 10日	无				
CN	202100876	U	2012	年 1月 04日	无				
CN	101093038	A	2007	年 12月 26日	无				
CN	201636460	U	2010	年 11月 17日	无				
DE	3225172	AI	1984	年 1月 19日	DE	3225172	C2	1984	年 4月 26日
DE	29503585	UI	1995	年 4月 13日	EP	0781386	B1	1998	年 11月 18日
					DK	0781386	T3	1999	年 8月 02日
					US	5788292	A	1998	年 8月 04日
					ES	2123828	T3	1999	年 1月 16日
					DE	59407319	D1	1998	年 12月 24日
					EP	0781386	AI	1997	年 7月 02日
					WO	9608669	AI	1996	年 3月 21日
					AT	173532	T	1998	年 12月 15日
US	4136897	A	1979	年 1月 30日	无				