



(12) 实用新型专利

(10) 授权公告号 CN 204683384 U

(45) 授权公告日 2015. 10. 07

(21) 申请号 201520285711. 8

(22) 申请日 2015. 05. 06

(73) 专利权人 罗毓维

地址 214434 江苏省无锡市江阴国家高新技术
产业开发区龙定路 158 号

(72) 发明人 罗毓维

(74) 专利代理机构 江阴市同盛专利事务所(普
通合伙) 32210

代理人 唐纫兰 陈强

(51) Int. Cl.

A47J 39/02(2006. 01)

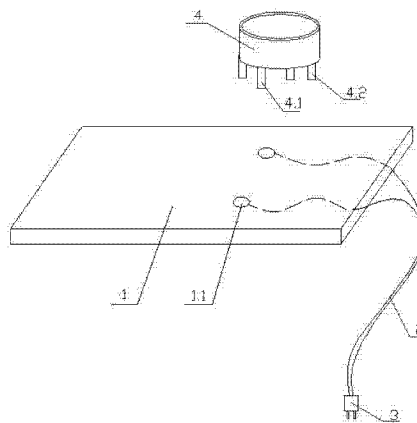
权利要求书1页 说明书2页 附图1页

(54) 实用新型名称

家庭式饭菜简易加热装置

(57) 摘要

本实用新型涉及一种家庭式饭菜简易加热装置,所述装置包含有绝缘橡胶垫(1)和加热架(4),所述绝缘橡胶垫(1)上设置有电极插槽(1.1),所述电极插槽(1.1)经电缆(2)连接至插头(3),所述加热架(4)底部设置有插入电极插槽(1.1)内的金属电极(4.1),所述加热架(4)底部还设置有多个支腿(4.2),所述加热架(4)内设置有加热垫(5),所述加热垫(5)材质为绝缘橡胶,所述加热垫(5)内埋设有加热丝(5.1),该加热丝(5.1)与金属电极(4.1)相电连接。本实用新型一种家庭式饭菜简易加热装置,能够对食物进行保温。



1. 一种家庭式饭菜简易加热装置,其特征在于:所述装置包含有绝缘橡胶垫(1)和加热架(4),所述绝缘橡胶垫(1)上设置有电极插槽(1.1),所述电极插槽(1.1)经电缆(2)连接至插头(3),所述加热架(4)底部设置有插入电极插槽(1.1)内的金属电极(4.1),所述加热架(4)底部还设置有多个支腿(4.2),所述加热架(4)内设置有加热垫(5),所述加热垫(5)材质为绝缘橡胶,所述加热垫(5)内埋设有加热丝(5.1),该加热丝(5.1)与金属电极(4.1)相电连接。

2. 如权利要求1所述一种家庭式饭菜简易加热装置,其特征在于:所述电缆(2)上串接有保险丝。

家庭式饭菜简易加热装置

技术领域

[0001] 本实用新型涉及一种家庭式饭菜简易加热装置。

背景技术

[0002] 目前，在家庭电器中，人们通常利用微波炉对食物进行加热，可是这种方式是在等食物凉了之后再行加热，这种反复加热方式会加速食物营养的流逝；而且，在北方地区、或者在冬天，食物冷的快，需要多次反复加热，费时费力；为此亟需一种能够对食物进行保温的装置。

发明内容

[0003] 本实用新型的目的在于克服上述不足，提供一种能够对食物进行保温的家庭式饭菜简易加热装置。

[0004] 本实用新型的目的在于这样实现的：

[0005] 一种家庭式饭菜简易加热装置，所述装置包含有绝缘橡胶垫和加热架，所述绝缘橡胶垫上设置有电极插槽，所述电极插槽经电缆连接至插头，所述加热架底部设置有插入电极插槽内的金属电极，所述加热架底部还设置有多个支腿，所述加热架内设置有加热垫，所述加热垫材质为绝缘橡胶，所述加热垫内埋设有加热丝，该加热丝与金属电极相电连接。

[0006] 本实用新型一种家庭式饭菜简易加热装置，所述电缆上串接有保险丝。

[0007] 与现有技术相比，本实用新型的有益效果是：

[0008] 本实用新型通过加热垫的持续加热，使得在冬天吃饭时，能够对容器内的食物进行不间断的保温加热，使得饭菜始终保持在最佳食用状态。

附图说明

[0009] 图 1 为本实用新型一种家庭式饭菜简易加热装置的结构示意图。

[0010] 图 2 为本实用新型一种家庭式饭菜简易加热装置的加热垫的剖视图。

[0011] 其中：

[0012] 绝缘橡胶垫 1、电缆 2、插头 3、加热架 4、加热垫 5；

[0013] 电极插槽 1.1；

[0014] 金属电极 4.1、支腿 4.2；

[0015] 加热丝 5.1。

具体实施方式

[0016] 参见图 1 和图 2，本实用新型涉及的一种家庭式饭菜简易加热装置，所述装置包含有绝缘橡胶垫 1 和加热架 4，所述绝缘橡胶垫 1 上设置有电极插槽 1.1，所述电极插槽 1.1 经电缆 2 连接至插头 3，优选的，电缆 2 上串接有保险丝，所述加热架 4 底部设置有插入电极插槽 1.1 内的金属电极 4.1，所述加热架 4 底部还设置有多个支腿 4.2，所述加热架 4 内设

置有加热垫 5,所述加热垫 5 材质为绝缘橡胶,所述加热垫 5 内埋设有加热丝 5.1,该加热丝 5.1 与金属电极 4.1 相电连接;

[0017] 使用时,将盛装有食物的容器放入加热架 4 的加热垫 5 上,将加热架 4 底部的金属电极 4.1 插入电极插槽 1.1,从而使得电路导通,此时加热垫 5 内的加热丝 5.1 导电发热,从而实现了对食物的加热保温;

[0018] 另外:需要注意的是,上述具体实施方式仅为本专利的一个优化方案,本领域的技术人员根据上述构思所做的任何改动或改进,均在本专利的保护范围之内。

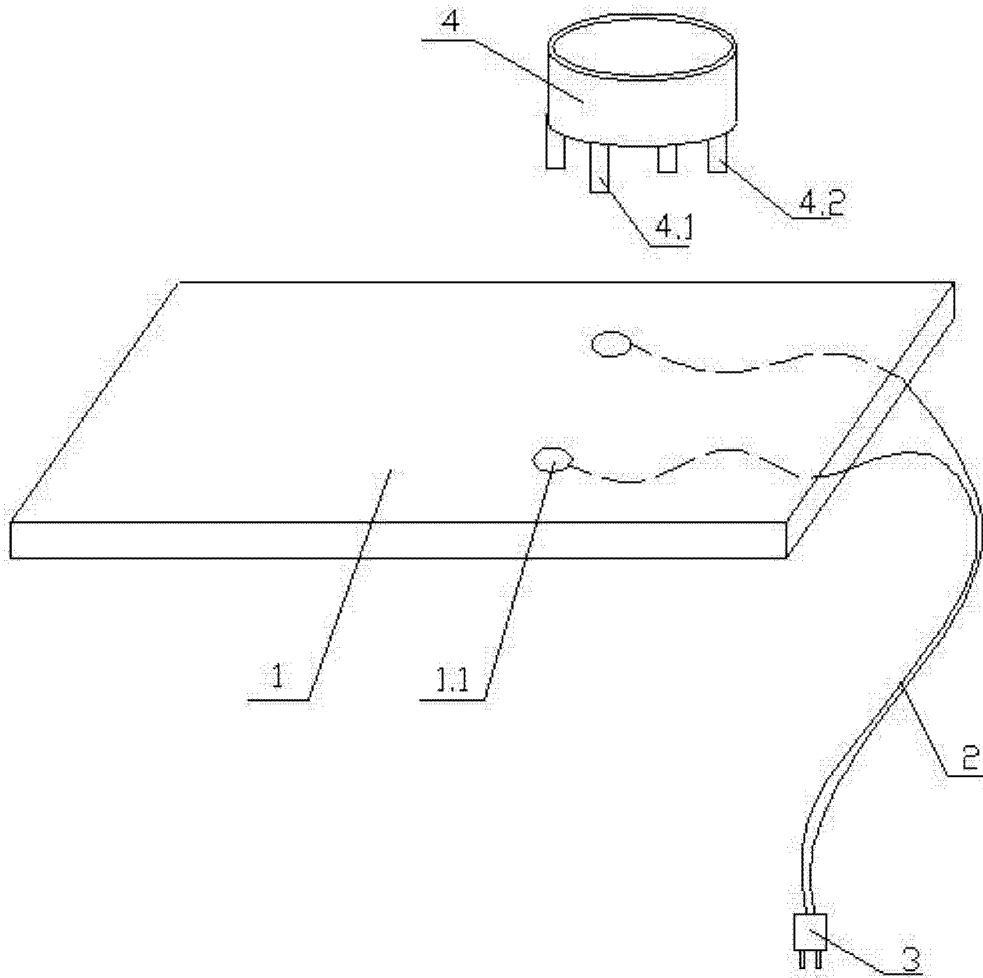


图 1

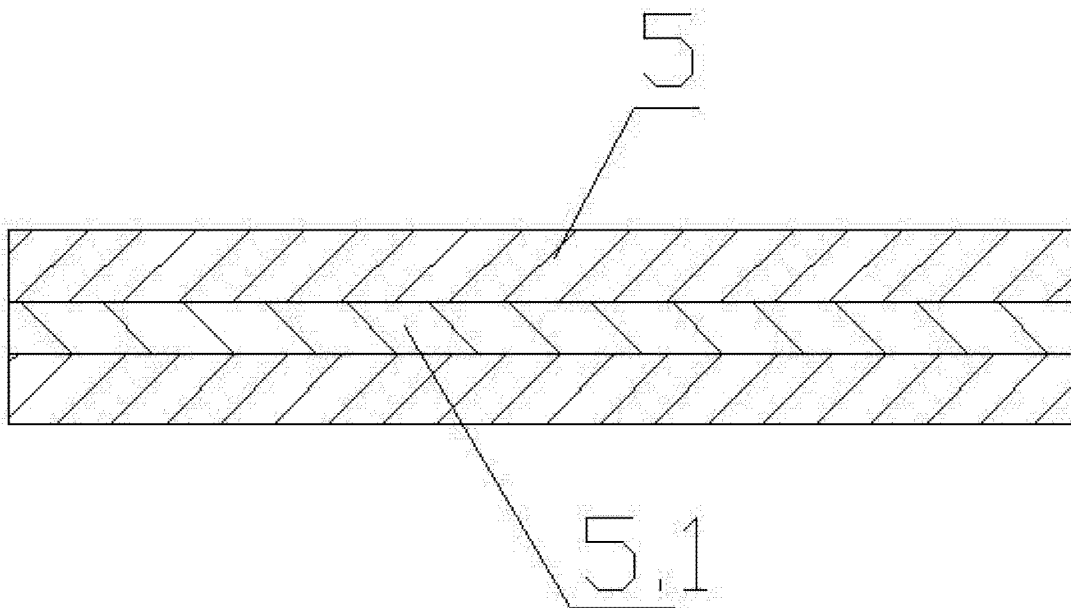


图 2