



# (12) 实用新型专利

(10) 授权公告号 CN 217407541 U

(45) 授权公告日 2022. 09. 13

(21) 申请号 202220821071.8

(22) 申请日 2022.04.11

(73) 专利权人 景春玉

地址 114200 辽宁省鞍山市海城市新东方  
天地Y7-3-301

(72) 发明人 李明月

(74) 专利代理机构 合肥利交桥专利代理有限公  
司 34259

专利代理师 刘冉

(51) Int.Cl.

A01M 7/00 (2006.01)

B05B 15/25 (2018.01)

B05B 15/40 (2018.01)

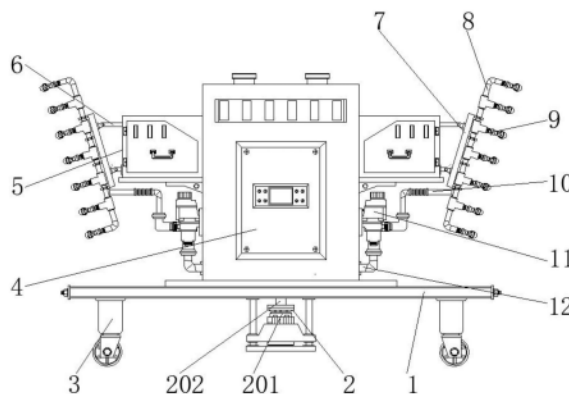
权利要求书1页 说明书4页 附图3页

## (54) 实用新型名称

一种农业生产用多角度喷药设备

## (57) 摘要

本实用新型公开了一种农业生产用多角度喷药设备,包括底座,所述底座顶端的一侧安装有储水箱,且储水箱的内部设置有混料机构,所述底座底端的两侧均安装有滚轮,所述储水箱两外侧壁上均设置有调节机构。本实用新型通过伺服电机带动主轴转动,从而带动皮带转动,旋转轴同步旋转,即带动齿盘旋转,齿盘旋转带动其表面的齿牙和齿板相互啮合,推动齿板往调节箱的外侧运动,即带动连接杆往远离调节箱的一侧运动,即推动左侧的喷洒管往左侧倾斜,右侧的喷洒管往右侧倾斜,即可调节喷药的喷洒角度,喷洒的更加充分,实现了该喷药设备便于调节喷药角度的功能。



1. 一种农业生产用多角度喷药设备,包括底座(1),其特征在于:所述底座(1)顶端的一侧安装有储水箱(4),且储水箱(4)的内部设置有混料机构(2),所述底座(1)底端的两侧均安装有滚轮(3),所述储水箱(4)两外侧壁上均设置有调节机构(5),所述调节机构(5)的一侧均安装有连接杆(6),且连接杆(6)的一端均活动安装有调节板(7),所述调节板(7)一侧的外壁上均安装有喷洒管(8),且喷洒管(8)表面的一侧均安装有等间距的喷药头(9),所述喷洒管(8)内部的一侧安装有注水管(10),且注水管(10)的一端安装有水泵(11),所述水泵(11)的一端安装有出水管(12),且出水管(12)的一端均延伸至储水箱(4)的内部并安装有注水喷头(13),所述注水喷头(13)表面的一侧均安装有滤网(14),且滤网(14)表面的一侧均安装有螺栓(15)。

2. 根据权利要求1所述的一种农业生产用多角度喷药设备,其特征在于:所述混料机构(2)包括工作电机(201),且工作电机(201)设置于底座(1)底端的中心位置处,所述工作电机(201)的一端通过联轴器安装有主动轴(202),所述主动轴(202)的一端安装有混料轴(203),且混料轴(203)的一端延伸至储水箱(4)的内部,所述混料轴(203)两外侧壁上均安装有等间距的混料杆(204),且混料杆(204)两外侧壁上均安装有混料块(205)。

3. 根据权利要求2所述的一种农业生产用多角度喷药设备,其特征在于:所述混料块(205)为三角形设计,所述混料块(205)在混料杆(204)一侧的外壁上等间距阵列分布。

4. 根据权利要求1所述的一种农业生产用多角度喷药设备,其特征在于:所述调节机构(5)包括调节箱(501),且调节箱(501)设置于储水箱(4)的一侧,所述调节箱(501)的底部安装有伺服电机(502),所述伺服电机(502)的一端安装有主轴(503),且主轴(503)表面的一侧缠绕有皮带(504),所述皮带(504)的一端安装有旋转轴(505),且旋转轴(505)的一端安装有齿盘(506),所述齿盘(506)表面的一侧啮合有齿板(507)。

5. 根据权利要求4所述的一种农业生产用多角度喷药设备,其特征在于:所述齿板(507)底端的一侧设置有等间距的齿牙,所述齿盘(506)和齿板(507)相互啮合,所述齿盘(506)和齿板(507)构成啮合结构。

6. 根据权利要求1所述的一种农业生产用多角度喷药设备,其特征在于:所述注水喷头(13)的截面为圆形设计,所述螺栓(15)在注水喷头(13)表面的一侧以注水喷头(13)轴心为圆心呈环形分布。

## 一种农业生产用多角度喷药设备

### 技术领域

[0001] 本实用新型涉及农业设备技术领域,具体为一种农业生产用多角度喷药设备。

### 背景技术

[0002] 农业是支撑国民经济建设与发展的基础产品,农业在发展时需要不定期的对农林业进行农药的喷洒,通过农药喷洒可以消灭农植物上的害虫,确保农作物的健康成长,即可以提高农业的发展;

[0003] 现有的农业生产用多角度喷药设备在使用时,依然存在一定的缺陷,农业进行喷洒农药时需要不停的调节喷洒的位置和方向,现有的喷洒设备在使用时,不便进行角度调节,设备在使用时喷洒的位置和方向有限,同时喷洒的距离也不可调节,影响设备的喷洒效率,因此需要提出进一步的改进。

### 实用新型内容

[0004] 本实用新型的目的在于提供一种农业生产用多角度喷药设备,以解决上述背景技术中提出的现有的喷药设备不便进行角度调节的问题。

[0005] 为实现上述目的,本实用新型提供如下技术方案:一种农业生产用多角度喷药设备,包括底座,所述底座顶端的一侧安装有储水箱,且储水箱的内部设置有混料机构,所述底座底端的两侧均安装有滚轮,所述储水箱两外侧壁上均设置有调节机构,所述调节机构的一侧均安装有连接杆,且连接杆的一端均活动安装有调节板,所述调节板一侧的外壁上均安装有喷洒管,且喷洒管表面的一侧均安装有等间距的喷药头,所述喷洒管内部的一侧安装有注水管,且注水管的一端安装有水泵,所述水泵的一端安装有出水管,且出水管的一端均延伸至储水箱的内部并安装有注水喷头,所述注水喷头表面的一侧均安装有滤网,且滤网表面的一侧均安装有螺栓。

[0006] 优选的,所述混料机构包括工作电机,且工作电机设置于底座底端的中心位置处,所述工作电机的一端通过联轴器安装有主动轴,所述主动轴的一端安装有混料轴,且混料轴的一端延伸至储水箱的内部,所述混料轴两外侧壁上均安装有等间距的混料杆,且混料杆两外侧壁上均安装有混料块。

[0007] 优选的,所述混料块为三角形设计,所述混料块在混料杆一侧的外壁上等间距阵列分布。

[0008] 优选的,所述调节机构包括调节箱,且调节箱设置于储水箱的一侧,所述调节箱的底部安装有伺服电机,所述伺服电机的一端安装有主轴,且主轴表面的一侧缠绕有皮带,所述皮带的一端安装有旋转轴,且旋转轴的一端安装有齿盘,所述齿盘表面的一侧啮合有齿板。

[0009] 优选的,所述齿板底端的一侧设置有等间距的齿牙,所述齿盘和齿板相互啮合,所述齿盘和齿板构成啮合结构。

[0010] 优选的,所述注水喷头的截面为圆形设计,所述螺栓在注水喷头表面的一侧以注

水喷头轴心为圆心呈环形分布。

[0011] 与现有技术相比,本实用新型的有益效果是:该农业生产用多角度喷药设备不仅实现了该喷药设备便于调节喷药角度的功能,实现了该喷药设备便于混合农药和喷药的功能,而且实现了该设备具有过滤农药水,防止堵塞喷头的功能;

[0012] (1)通过伺服电机带动主轴转动,从而带动皮带转动,旋转轴同步旋转,即带动齿盘旋转,齿盘旋转带动其表面的齿牙和齿板相互啮合,推动齿板往调节箱的外侧运动,即带动连接杆往远离调节箱的一侧运动,即推动左侧的喷洒管往左侧倾斜,右侧的喷洒管往右侧倾斜,即可调节喷药的喷洒角度,喷洒的更加充分,实现了该喷药设备便于调节喷药角度的功能,从而提高了该设备在使用时的适用性;

[0013] (2)通过工作电机工作带动主动轴旋转,从而带动混料轴转动,继而带动混料杆和混料块在储水箱的内部旋转,对注入的清水和农药进行充分的混合,混合好即可进行喷灌操作,实现了该喷药设备便于混合农药和喷灌水的功能,从而提高了该设备在使用时的便捷性;

[0014] (3)通过在出水管的一端安装了注水喷头,接着拧动螺栓,将滤网固定安装于注水喷头的表面,接着水泵通过出水管将储水箱内部的混合液抽出,液体先经过滤网,将水中的部分杂质和和固体颗粒进行过滤,之后混合液被抽出注入注水管中,接着注入喷洒管中,由多组喷头均匀的进行农药喷洒,实现了该设备具有过滤农药水,防止堵塞喷头的功能。

## 附图说明

[0015] 图1为本实用新型的主视结构示意图;

[0016] 图2为本实用新型的主视剖面结构示意图;

[0017] 图3为本实用新型的调节机构结构示意图;

[0018] 图4为本实用新型的出水管截面侧视结构示意图。

[0019] 图中:1、底座;2、混料机构;201、工作电机;202、主动轴;203、混料轴;204、混料杆;205、混料块;3、滚轮;4、储水箱;5、调节机构;501、调节箱;502、伺服电机;503、主轴;504、皮带;505、旋转轴;506、齿盘;507、齿板;6、连接杆;7、调节板;8、喷洒管;9、喷头;10、注水管;11、水泵;12、出水管;13、注水喷头;14、滤网;15、螺栓。

## 具体实施方式

[0020] 下面将结合本实用新型实施例中的附图,对本实用新型实施例中的技术方案进行清楚、完整地描述,显然,所描述的实施例仅仅是本实用新型一部分实施例,而不是全部的实施例。基于本实用新型中的实施例,本领域普通技术人员在没有做出创造性劳动前提下所获得的所有其他实施例,都属于本实用新型保护的范围。

[0021] 请参阅图1-4,本实用新型提供一种实施例:一种农业生产用多角度喷药设备,包括底座1,底座1顶端的一侧安装有储水箱4,且储水箱4的内部设置有混料机构2,底座1底端的两侧均安装有滚轮3,储水箱4两外侧壁上均设置有调节机构5,调节机构5的一侧均安装有连接杆6,且连接杆6的一端均活动安装有调节板7,调节板7一侧的外壁上均安装有喷洒管8,且喷洒管8表面的一侧均安装有等间距的喷头9,喷洒管8内部的一侧安装有注水管10,且注水管10的一端安装有水泵11,水泵11的一端安装有出水管12,且出水管12的一端

均延伸至储水箱4的内部并安装有注水喷头13,注水喷头13表面的一侧均安装有滤网14,且滤网14表面的一侧均安装有螺栓15;

[0022] 注水喷头13的截面为圆形设计,螺栓15在注水喷头13表面的一侧以注水喷头13轴心为圆心呈环形分布;

[0023] 请参阅图1-4,一种农业生产用多角度喷药设备还包括混料机构2,混料机构2包括工作电机201,该工作电机201的型号为Y315M-2,该工作电机201通过导线连接有市电,且工作电机201设置于底座1底端的中心位置处,工作电机201的一端通过联轴器安装有主动轴202,主动轴202的一端安装有混料轴203,且混料轴203的一端延伸至储水箱4的内部,混料轴203两外侧壁上均安装有等间距的混料杆204,且混料杆204两外侧壁上均安装有混料块205;

[0024] 混料块205为三角形设计,混料块205在混料杆204一侧的外壁上等间距阵列分布;

[0025] 具体的如图1和图2所示,使用时,驱动工作电机201,工作电机201带动主动轴202旋转,从而带动混料轴203转动,继而带动混料杆204和混料块205在储水箱4的内部旋转,对注入的清水和农药进行充分的混合,混合好即可进行喷灌操作。

[0026] 实施例2:调节机构5包括调节箱501,且调节箱501设置于储水箱4的一侧,调节箱501的底部安装有伺服电机502,该伺服电机502的型号为Y315M-10,该伺服电机502通过导线连接有市电,伺服电机502的一端安装有主轴503,且主轴503表面的一侧缠绕有皮带504,皮带504的一端安装有旋转轴505,且旋转轴505的一端安装有齿盘506,齿盘506表面的一侧啮合有齿板507;

[0027] 齿板507底端的一侧设置有等间距的齿牙,齿盘506和齿板507相互啮合,齿盘506和齿板507构成啮合结构;

[0028] 具体的如图1和图2所示,驱动伺服电机502带动主轴503转动,从而带动皮带504转动,旋转轴505进行同步旋转,即带动齿盘506旋转,齿盘506和齿板507相互啮合,从而推动齿板507往调节箱501的外侧运动,即带动连接杆6往远离调节箱501的一侧运动,即推动左侧的喷洒管8往左侧倾斜,右侧的喷洒管8往右侧倾斜,即可调节喷药的喷洒角度,喷洒的更加充分。

[0029] 工作原理:本实用新型在使用时,通过滚轮3,将该设备移至合适的工作地,首先,从进水口往储水箱4中注入适量的清水,接着从另一个注水口注入一定比例的农药,接着启动工作电机201,工作电机201带动主动轴202旋转,从而带动混料轴203转动,继而带动混料杆204和混料块205在储水箱4的内部旋转,对注入的清水和农药进行充分的混合,混合好即可进行喷灌操作;

[0030] 之后,在出水管12的一端安装了注水喷头13,接着拧动螺栓15,将滤网14固定安装于注水喷头13的表面,打开水泵11,水泵11通过出水管12将储水箱4内部的混合液抽出,液体先经过滤网14,将水中的部分杂质和和固体颗粒进行过滤,之后混合液被抽出注入注水管10中,接着注入喷洒管8中,由多组喷药头9均匀的进行农药喷洒,同时通过在储水箱4的两侧都安装了多组喷药头9,可以提高设备的灌溉效率;

[0031] 最后,喷农药的同时启动伺服电机502,伺服电机502带动主轴503转动,从而带动皮带504转动,继而带动旋转轴505旋转,即带动齿盘506旋转,齿盘506旋转带动其表面的齿牙和齿板507相互啮合,从而推动齿板507往调节箱501的外侧运动,即带动连接杆6往远离

调节箱501的一侧运动,即推动左侧的喷洒管8往左侧倾斜,右侧的喷洒管8往右侧倾斜,即可调节喷药的喷洒角度,喷洒的更加充分。

[0032] 对于本领域技术人员而言,显然本实用新型不限于上述示范性实施例的细节,而且在不背离本实用新型的精神或基本特征的情况下,能够以其他的具体形式实现本实用新型。因此,无论从哪一点来看,均应将实施例看作是示范性的,而且是非限制性的,本实用新型的范围由所附权利要求而不是上述说明限定,因此旨在将落在权利要求的等同要件的含义和范围内的所有变化囊括在本实用新型内。不应将权利要求中的任何附图标记视为限制所涉及的权利要求。

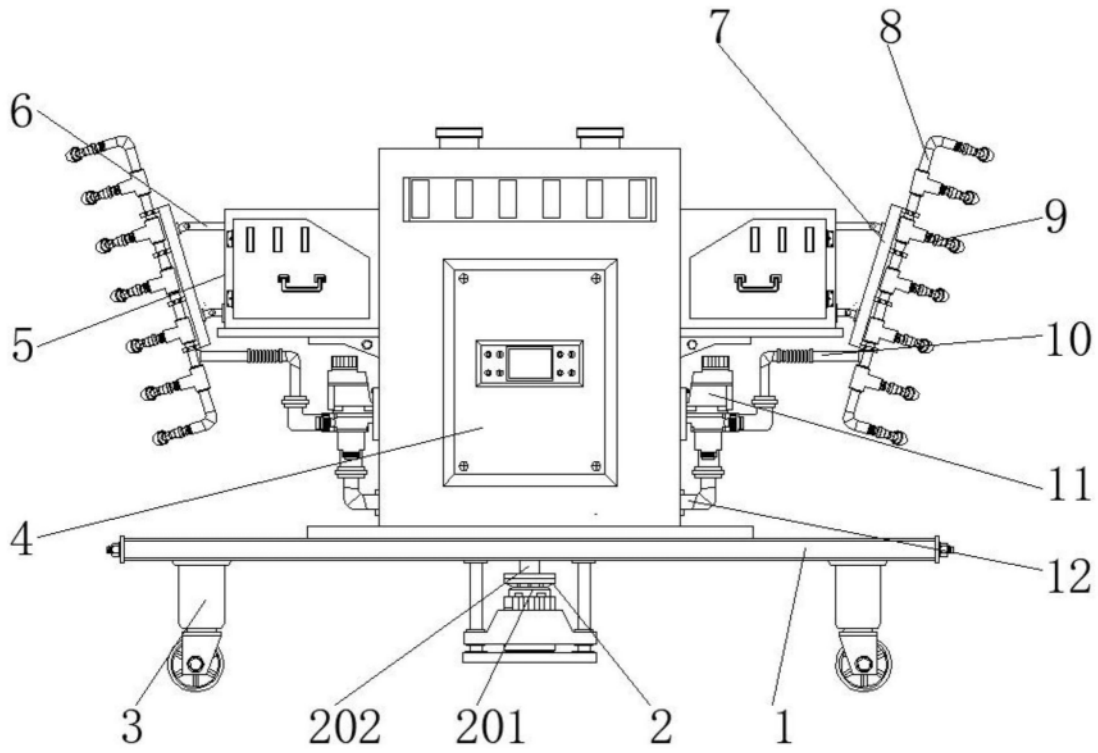


图1

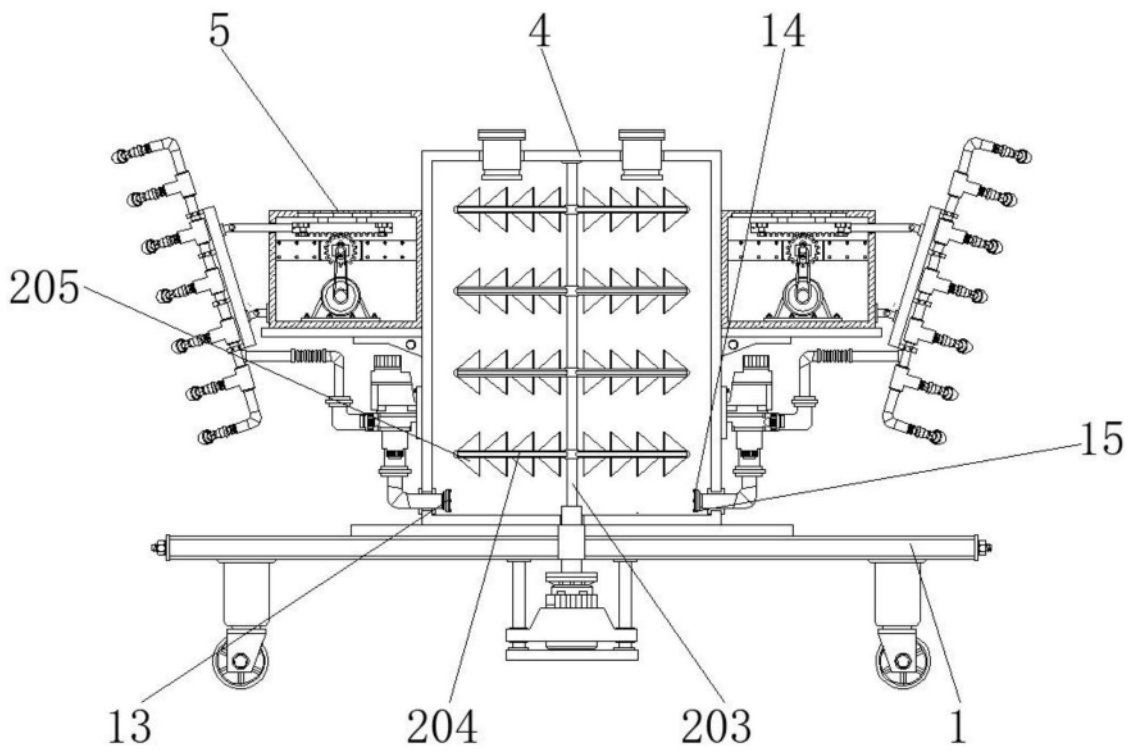


图2

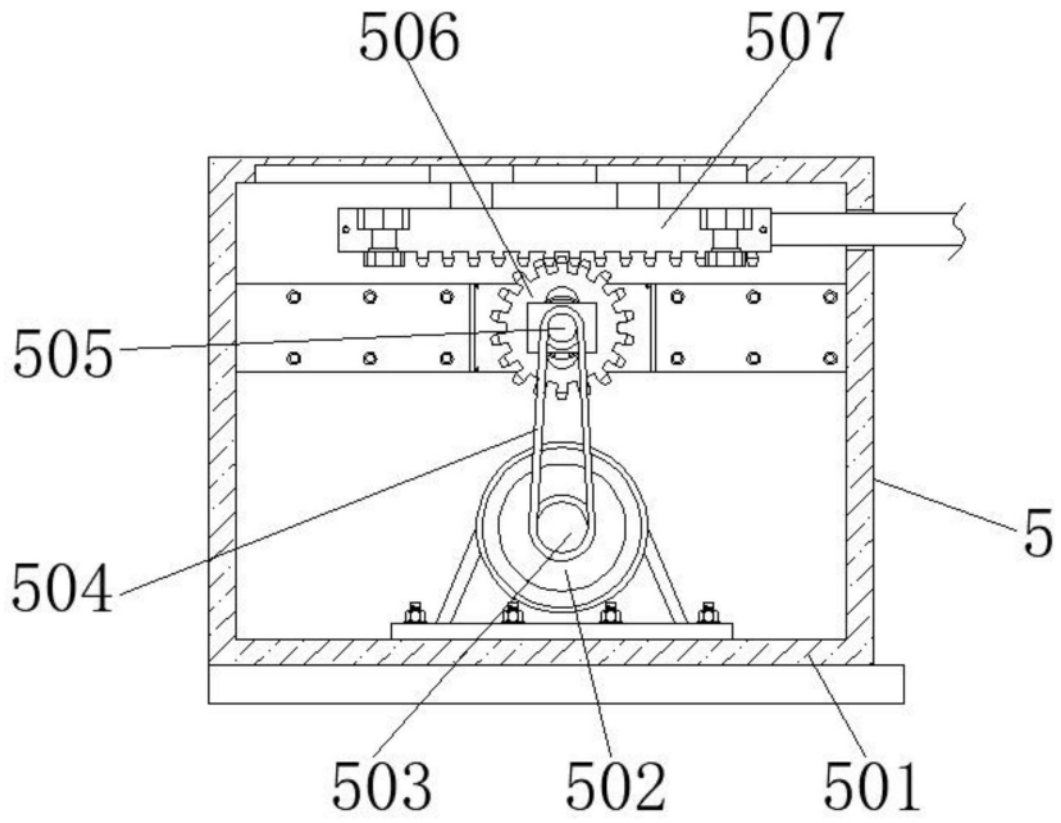


图3

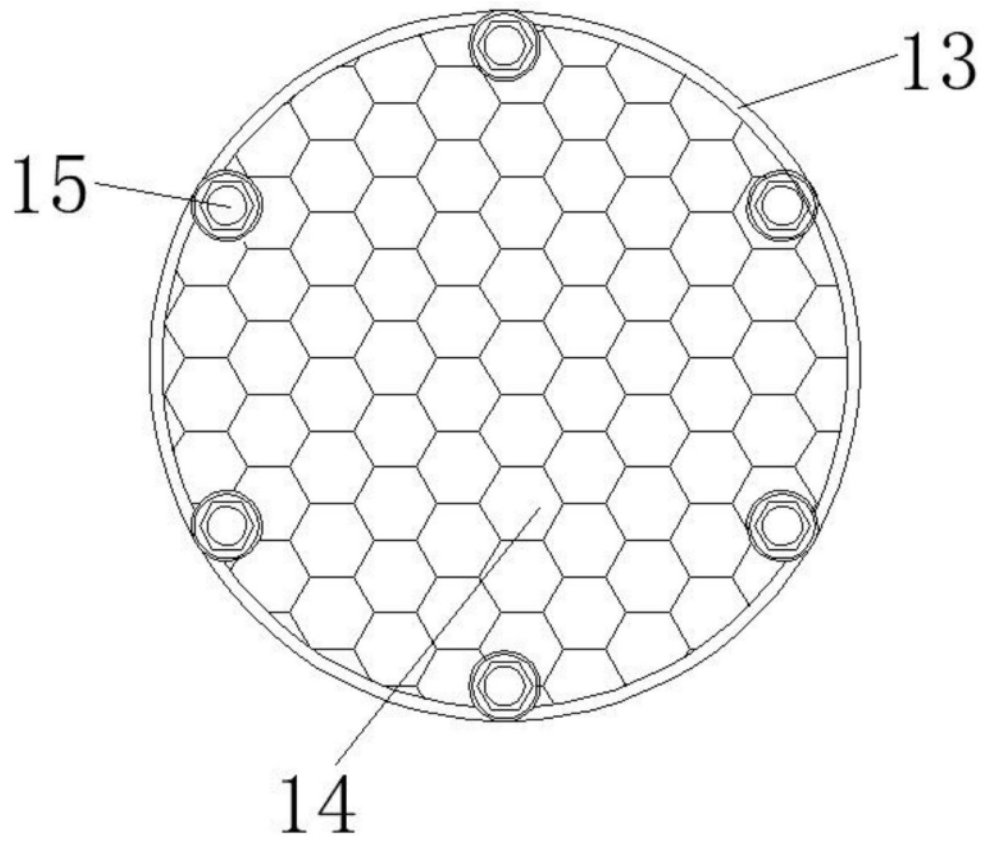


图4