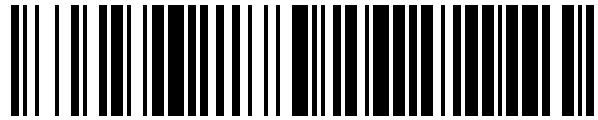


19



OFICINA ESPAÑOLA DE  
PATENTES Y MARCAS

ESPAÑA



11 Número de publicación: **1 079 135**

21 Número de solicitud: 201330428

51 Int. Cl.:

**A47C 17/04** (2006.01)

12

SOLICITUD DE MODELO DE UTILIDAD

U

22 Fecha de presentación:

**10.04.2013**

43 Fecha de publicación de la solicitud:

**29.04.2013**

71 Solicitantes:

**BEDLINE INDUSTRIAL IBERICA, S.L. (100.0%)  
C/ Argelia N°3  
28806 ALCALA DE HENARES (Madrid) ES**

72 Inventor/es:

**GONZÁLEZ CARRERA, Javier y  
ALCÁNTARA DE LA PEÑA, Héctor**

74 Agente/Representante:

**MONZON DE LA FLOR, Luis Miguel**

54 Título: **CANAPÉ CON FRENTE ÚNICO**

**ES 1 079 135 U**

## DESCRIPCIÓN

Canapé con frente único.

### 5 **OBJETO DE LA INVENCION**

Es objeto de la presente invención, tal y como el título establece, un canapé con frente único, es decir, una base que comprende un arcón conformado por dos partes unidas horizontalmente y una tapa, donde el arcón pese a las dimensiones del canapé aparece visualmente como único.

10 Caracteriza a la presente invención las características constructivas, los medios empleados y su ubicación, de tal manera que permiten conseguir que un canapé pese a las dimensiones que pudiera tener, solamente cuente con un frente.

15 Por lo tanto la presente invención se circunscribe dentro del ámbito de los soportes de colchones y particularmente de entre los canapés conformados por un arcón y una tapa articulada de acceso al interior del arcón.

### **ANTECEDENTES DE LA INVENCION**

20 Los canapés como bases de colchones comprenden un arcón, generalmente accesible desde la parte superior, y una tapa que cubre el arcón y que es abatible respecto de uno de sus lados, lo que permite el acceso al interior del arcón.

25 Sucede que normalmente cuando las dimensiones del canapé son superiores a 150 cm o 160 cm de ancho, se disponen dos arcones unidos entre sí, cada uno de ellos con su respectiva tapa, dada la dificultad que supone poder izar y mover una única tapa y un único arcón.

30 Como consecuencia el espacio interior útil se ve claramente reducido, no solamente en términos nominales, sino también en términos reales por haber compartimentado todo el espacio interior, lo que resulta en un peor aprovechamiento del espacio interior.

Ahora, y con el objetivo de conseguir un mejor aprovechamiento del espacio interior y evitar la pérdida nominal de espacio de almacenamiento se ha desarrollado un canapé con frente único, como el que a continuación se describe y queda recogido en su esencialidad en la reivindicación primera.

### 35 **DESCRIPCIÓN DE LA INVENCION**

40 Es objeto de la invención un canapé con frente único de manera que el arcón sobre el que apoya la tapa está conformado por dos piezas unidas horizontalmente, por lo que el espacio disponible es mayor que si hubiera dos arcones unidos entre sí longitudinalmente.

45 La invención está particularmente diseñada, pero no de forma limitativa, para canapés que superen un ancho de 150 cm. Dadas las grandes dimensiones de la tapa, y la dificultad que supone su manejo, así como asegurar un punto de apoyo eficiente, sin disminuir el espacio interior útil, es por lo que se ha diseñado un canapé como el que se muestra a continuación.

50 La tapa, se conforma tras unir dos piezas cada una con un ancho la mitad del ancho del canapé. Cada parte de la tapa cuenta con los habituales hidráulicos dispuestos en los costados del arcón, uno a la derecha y otro a la izquierda. Con lo que el resultado final son 4 hidráulicos para facilitar la elevación de la misma.

Ahora, y con el objetivo de mejorar su manejo y proporcionar un punto de apoyo adicional a la tapa, en el centro del arcón, en el costado del fondo, sobre el que articula la tapa, emerge un elemento de soporte con una longitud suficiente como para poder fijar unos medios hidráulicos de elevación.

55 Dichos medios hidráulicos, pueden estar dispuestos a uno lado o a ambos lados del elemento de soporte intermedio.

60 Gracias a estos aditamentos añadidos en el interior del arcón, se consigue, por un lado que la tapa cuente con un mayor número de medios hidráulicos para la elevación y descenso, y distribuidos de forma regular, además de dotar un punto de soporte y apoyo a la tapa en su parte superior, logrando en consecuencia que el espacio interior del arcón es único, no está dividido, sin pérdida efectiva y nominal de espacio interior útil.

### **EXPLICACIÓN DE LAS FIGURAS**

5 Para complementar la descripción que seguidamente se va a realizar y con objeto de ayudar a una mejor comprensión de sus características, se acompaña a la presente memoria descriptiva, de un juego de planos en cuyas figuras, de forma ilustrativa y no limitativa, se representan los detalles más significativos de la invención.

La figura 1 muestra una representación en perspectiva del canapé con tapa única objeto de la invención.

### **REALIZACIÓN PREFERENTE DE LA INVENCION.**

10 A la vista de las figuras se describe seguidamente un modo de realización preferente de la invención propuesta.

En la figura 1 podemos observar cómo el canapé comprende:

- 15
- Un arcón (1) o cajón compuesto de dos piezas.
  - Una tapa (2) en pieza única o formada por dos piezas
  - Unos medios de elevación hidráulicos (3),(4) y (5).

20 Donde la tapa (2) puede ser el resultado de unir dos piezas (2.1) y (2.2), tal y como se muestra en la figura, mediante unos medios de unión (2.3), conformando un frente único

Los medios hidráulicos (3) y (4) son los pistones hidráulicos habitualmente empleados en los canapés para su apertura y que están fijados en la cara interior de los costados laterales del arcón (1).

25 Caracteriza a la invención, la disposición de un elemento de soporte intermedio (5) emergente del borde superior del cajón (1), y que tiene una longitud suficiente como para poder fijar pistones hidráulicos (6) como los dispuestos en los costados laterales del arcón (1).

La altura de dicho soporte intermedio (5) es tal que también sirva de apoyo a la tapa (1).

30 Los medios hidráulicos (6) montados sobre el soporte intermedio (5) pueden ser uno, dispuesto en una de las caras, o dos, uno sobre cada cara del soporte intermedio (5).

35 Descrita suficientemente la naturaleza de la presente invención, así como la manera de ponerla en práctica, se hace constar que, dentro de su esencialidad, podrá ser llevada a la práctica en otras formas de realización que difieran en detalle de la indicada a título de ejemplo, y a las cuales alcanzará igualmente la protección que se recaba, siempre que no altere, cambie o modifique su principio fundamental.

**REIVINDICACIONES**

- 5 1.- Canapé con frente único, que comprende un arcón en dos partes unidas horizontalmente (1) y una tapa (2) con unos medios de elevación y descenso que comprenden unos hidráulicos (3) y (4) montados sobre la cara interior de los costados laterales del arcón (1), caracterizado porque adicionalmente cuenta con un elemento de soporte intermedio (5) emergente del borde superior del cajón (1), sobre el que se disponen unos medios hidráulicos (6) adicionales.
- 10 2.- Canapé con frente único, según la reivindicación 1, caracterizado porque el soporte intermedio (5) tiene una longitud suficiente como para poder fijar los medios hidráulicos (6).
- 3.- Canapé con frente único, según la reivindicación 1, caracterizado porque el soporte intermedio (5) tiene una altura tal que también sirva de apoyo a la tapa (1).
- 15 4.- Canapé con frente único, según la reivindicación 1, caracterizado porque los medios hidráulicos (6) montados sobre el soporte intermedio (5) pueden ser uno, dispuesto en una de las caras del soporte intermedio (5), o dos, uno sobre cada cara del soporte intermedio (5).
- 20 5.- Canapé con tapa única, según cualquiera de las reivindicaciones caracterizado porque la tapa (2) está realizada en una pieza única o ser el resultado de unir dos piezas (2.1) y (2.2), mediante unos medios de unión (2.3).

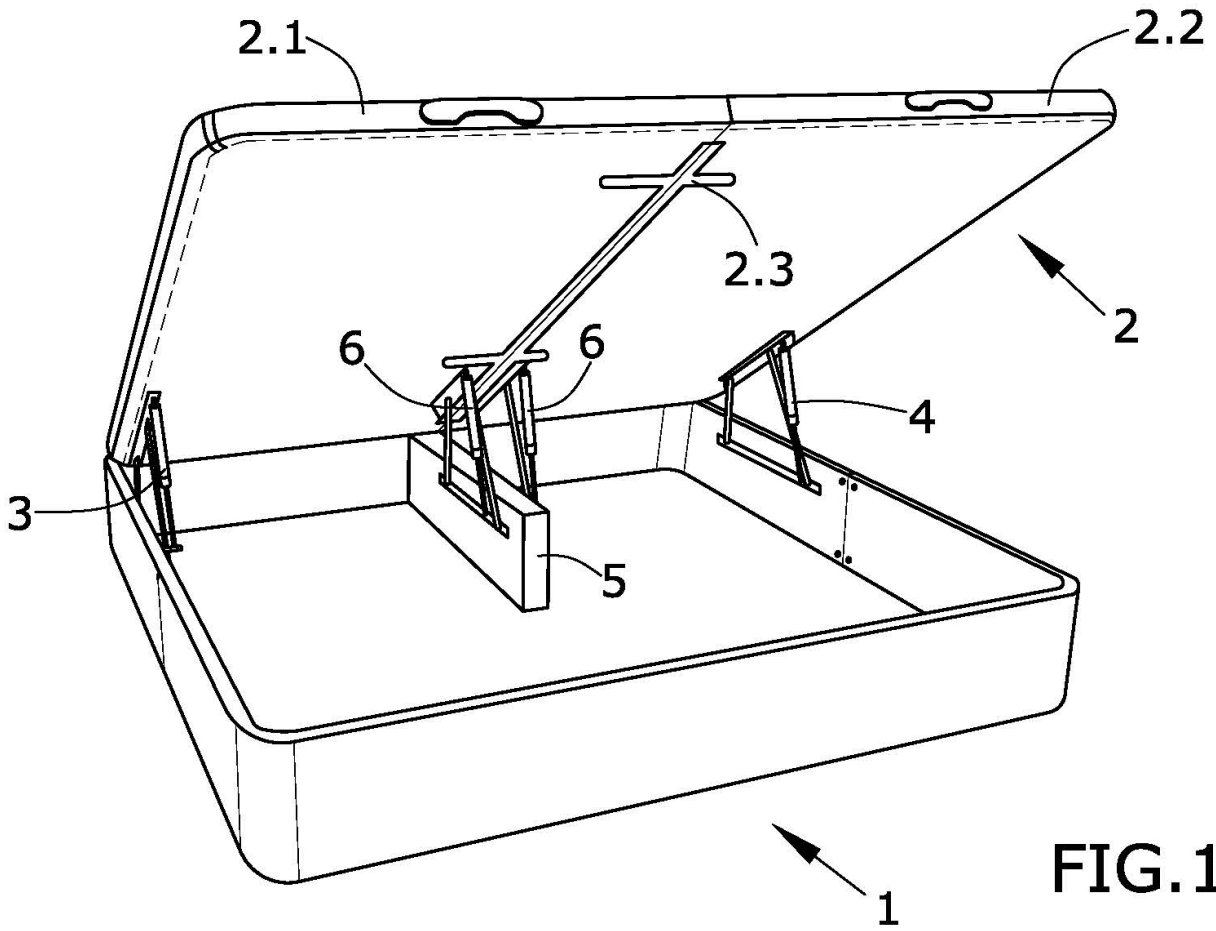


FIG. 1