

①9 RÉPUBLIQUE FRANÇAISE
—
INSTITUT NATIONAL
DE LA PROPRIÉTÉ INDUSTRIELLE
—
PARIS
—

①1 N° de publication :
(à n'utiliser que pour les
commandes de reproduction)

2 562 042

②1 N° d'enregistrement national :

84 05428

⑤1 Int Cl^a : B 65 D 85/42, 5/50.

①2

DEMANDE DE BREVET D'INVENTION

A1

②2 Date de dépôt : 29 mars 1984.

③0 Priorité :

④3 Date de la mise à disposition du public de la
demande : BOPI « Brevets » n° 40 du 4 octobre 1985.

⑥0 Références à d'autres documents nationaux appa-
rentés :

⑦1 Demandeur(s) : *Société anonyme dite : LINCRUSTA.* —
FR.

⑦2 Inventeur(s) : Marcel Forget.

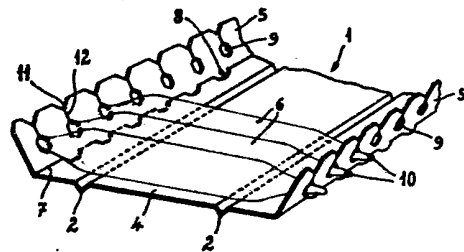
⑦3 Titulaire(s) :

⑦4 Mandataire(s) : Cabinet Germain et Maureau.

⑤4 Support pour le conditionnement d'ampoules pharmaceutiques.

⑤7 Ce support est du type constitué par une feuille de carton dont les deux zones latérales longitudinales sont repliées pour former deux talus présentant des orifices dans lesquels pénètrent les pointes des ampoules.

Il comporte, de part et d'autre de la zone centrale 4 correspondant au logement des corps 6 des ampoules, deux bandes latérales longitudinales 5 qui sont séparées de la zone centrale par une ligne de rainage 7 destinée au pliage de ces bandes vers le haut par rapport à la zone centrale et dans lesquelles sont aménagés des orifices 9 qui, destinés chacun à une pointe 10 d'ampoule, débouchent chacun par une fente 12 dans une découpe de plus grandes dimensions 11 permettant le passage de la pointe de l'ampoule pour son introduction dans l'orifice précité, l'ampoule elle-même étant ainsi utilisée pour maintenir en position levée les deux bandes latérales 5 qui positionnent les ampoules en constituant les talus latéraux.



FR 2 562 042 - A1

D

SUPPORT POUR LE CONDITIONNEMENT
D'AMPOULES PHARMACEUTIQUES

Pour leur conditionnement dans des boîtes ou dans des étuis, les ampoules contenant des produits pharmaceutiques sont placées sur des supports ayant pour fonction essentielle de maintenir les ampoules écartées d'une part les unes par rapport aux autres et d'autre part par rapport aux parois des boîtes ou étuis les contenant.

Ce résultat est souvent atteint en utilisant, comme supports, des feuilles de carton qui comportent des lignes de rainage et des découpes dont l'aménagement et la disposition sont tels que de part et d'autre d'une zone centrale servant au logement des ampoules se trouvent deux talus ou trottoirs latéraux dans lesquels sont emprisonnées les pointes des ampoules.

Les supports de ce type donnent toute satisfaction pour le conditionnement des ampoules, mais sont d'un prix de revient relativement élevé. Quelle que soit la section de leurs talus : par exemple rectangulaire ou trapézoïdale, leur fabrication exige en effet une assez grande consommation de carton, car la surface totale de carton utilisée tient compte non seulement des surfaces de la zone centrale du support et des surfaces des diverses faces des deux talus, mais aussi de celles des pattes nécessaires au collage ou à l'accrochage de ces talus en position d'utilisation.

L'invention a pour objet un support qui appartient à ce type, mais dont l'agencement est tel que la surface de carton nécessaire à sa réalisation est diminuée dans d'appréciables proportions.

Dans ce but, un support conforme à l'invention comporte, de part et d'autre de la zone centrale correspondant au logement des corps des ampoules, deux bandes latérales longitudinales qui sont séparées de la zone centrale par une ligne de rainage destinée au pliage de ces bandes vers le haut par rapport à la zone centrale et dans lesquelles sont aménagés des orifices qui, destinés

chacun à une pointe d'ampoule, débouchent chacun par une fente dans une découpe de plus grandes dimensions permettant le passage de la pointe de l'ampoule pour son introduction dans l'orifice précité, l'ampoule elle-même étant
5 ainsi utilisée pour maintenir en position levée les deux bandes latérales qui positionnent les ampoules en constituant les talus latéraux.

Dans un support conforme à l'invention, c'est ainsi grâce aux ampoules que les deux talus sont mainte-
10 nus formés de part et d'autre de la zone centrale, alors que dans les supports habituels à talus, des pattes collées ou accrochées sont nécessaires pour maintenir les trottoirs en position d'utilisation.

Diverses formes d'exécution sont possibles
15 pour le support qui fait l'objet de l'invention.

Dans une forme simple, les deux bandes latérales longitudinales ne comportent aucune ligne de pliage, et les découpes servant d'accès aux orifices utilisés comme logements des pointes d'ampoules débouchent sur les
20 bords longitudinaux de ces bandes. De cet agencement, il résulte que normalement les pointes des ampoules se trouvent situées au delà des deux talus du support.

Pour permettre la protection de ces pointes, il est prévu, dans une deuxième forme d'exécution de ce
25 support, de donner une plus grande largeur aux deux bandes latérales et de tracer sur chaque bande une ligne de rainage destinée au pliage de la zone extérieure de la bande vers le bas en vue de la formation d'un talus en forme de V renversé, et les découpes d'accès aux orifices
30 servant de logements aux pointes d'ampoules ne s'étendent pas jusq'aux bords des deux bandes latérales. Le maintien des talus est ici aussi réalisé par les ampoules elles-mêmes, mais leurs pointes sont protégées par les zones latérales extérieures des deux bandes constituant chaque
35 talus.

Les mêmes effets sont obtenus dans une troisième forme d'exécution dans laquelle les deux bandes la-

térales sont délimitées par des lignes de découpage et des lignes de rainage qui donnent lieu à la formation simultanée de pattes prolongeant la zone centrale et destinées à positionner le support d'ampoules dans une boîte ou un étui, et, grâce à sa ligne de rainage, chaque bande latérale est repliable sur la zone centrale, des moyens, tel que collage, étant prévus pour lier définitivement cette zone centrale et la portion de chaque bande latérale, délimitée par les deux lignes de pliage, les deux talus étant finalement constitués par repliement, vers le haut, de la portion de chaque bande latérale, située à l'extérieur de la ligne de pliage la plus proche du bord de la feuille.

L'invention sera d'ailleurs bien comprise, et ses avantages ainsi que d'autres caractéristiques ressortiront de la description qui suit, en référence au dessin schématique annexé représentant, à titre d'exemples non limitatifs, trois formes d'exécution de ce support :

Figure 1 est une vue en plan de la première forme d'exécution de ce support représenté avant mise en forme, c'est-à-dire avant utilisation ;

Figure 2 est une vue en perspective de ce support en position d'utilisation avec quelques ampoules ;

Figure 3 est une vue en coupe transversale d'une boîte ou d'un étui contenant deux tels supports superposés ;

Figures 4, 5 et 6 sont les mêmes vues dans le cas d'une deuxième forme d'exécution du support ; et

Figures 7, 8 et 9 sont encore les mêmes vues dans le cas d'une troisième forme d'exécution.

Le support représenté aux figures 1 à 3 consiste en une feuille de carton (1) de forme générale rectangulaire dans laquelle sont aménagées deux nervures longitudinales (2) lui conférant une certaine rigidité et permettant, comme cela ressort de la figure 3, de superposer deux supports dans une même boîte ou étui (3) sans qu'il y ait contact entre le support d'ampoules de

la rangée supérieure avec les ampoules de la rangée inférieure, et sans qu'il y ait contact entre le support de la rangée inférieure avec le fond de la boîte ou étui (3).

5 La feuille de carton constituant le support (1) peut être considéré comme étant formée de trois zones, à savoir une zone centrale (4) et deux zones ou bandes latérales longitudinales (5). La zone centrale (4) possède une largeur sensiblement égale à la longueur du corps
10 (6) d'une ampoule, et cette zone centrale (4) est séparée des deux bandes latérales (5) par une ligne de rainage ou de pliage (7) tracée de telle façon que les deux bandes (5) puissent être rabattues en direction du haut par rapport à la zone centrale (4). Des lignes de découpe (8),
15 de forme demi-circulaire sont d'ailleurs prévues sur toute la longueur de chaque ligne de rainage (7) dans la zone centrale (4) afin de faciliter le pliage des bandes latérales (5) vers le haut.

 Dans chaque bande latérale (5) sont découpés
20 des orifices (9) dont le nombre est égal à celui des ampoules devant être placées sur le support ; et la dimension de ces orifices est sensiblement égale à celle transversale des ampoules (6) dans une zone comprise entre le corps (6) et la pointe (10) de chaque ampoule. Ces ori-
25 fices (9) ne sont pas entièrement fermés ; ils sont en effet reliés par une fente (12) à une découpe (11) en forme de V aménagée dans le bord longitudinal correspondant de la bande (5).

 Grâce à la ligne de pliage (7) et aux lignes
30 de découpe (8) chacune des deux bandes latérales (5) du support (1) peut être repliée vers le haut et constituer alors un talus permettant d'immobiliser les ampoules (6, 10) comme le montrent les figures 2 et 3 ; mais en fait, et c'est là une caractéristique importante de l'invention,
35 ce sont ensuite les ampoules qui, par elles-mêmes, maintiennent le talus en position d'utilisation. Ce résultat est obtenu en faisant passer les deux extrémités de cha-

que ampoule (10) successivement au travers des découpes correspondantes (11) des deux bandes latérales (5), puis au travers des deux fentes correspondantes (12), ce qui permet enfin aux extrémités des ampoules de se loger dans deux orifices (9). Ce sont donc bien alors les extrémités des ampoules qui maintiennent les deux bandes latérales (5) du support en position relevée, c'est-à-dire les deux talus en position de formation.

Dans le cas de la variante d'exécution représentée aux figures 4 à 6, les deux bandes latérales (5a) sont plus larges que celles (5) de la précédente forme d'exécution ; et, outre la ligne de pliage (7a) et les lignes de découpe demi-circulaires (8a), chaque bande latérale (5a) comporte une deuxième ligne de pliage (13) qui est parallèle à celle (7a) et est tracée de manière à permettre le repliage de la zone latérale extérieure (14) vers le bas. C'est à cheval sur les bandes (5a) et sur ces deux zones (14) que sont prévues des découpes (15) qui correspondent à celles (11) de la première forme d'exécution. Ces découpes sont chacune reliées par une fente (12a) à un orifice (9a) ; mais contrairement à celles (11) de la première forme d'exécution, elles ne débouchent pas à l'extérieur.

Lors de la mise en forme du support, les deux bandes latérales (5a) sont repliées vers le haut par rapport à la zone centrale (4a), et les deux zones extérieures (14) sont au contraire repliées vers le bas. Les découpes (15) permettent dans ces conditions l'introduction des ampoules (6) dont les corps sont alors placés au-dessus de la zone centrale (4a) et dont les pointes (10), après avoir passé au travers des découpes (15) et des fentes (12a), sont logées dans les orifices (9a).

Par rapport à la forme d'exécution précédente, cette forme d'exécution présente l'avantage de permettre une bonne protection des pointes (10) des ampoules ; cela ressort de la figure 6 qui montre que les pointes des ampoules sont protégées par les bandes latérales extrêmes

(14) et ne peuvent ainsi en aucun cas venir en contact avec les parois de la boîte (3).

Il en est de même dans le cas de la troisième forme d'exécution représentée aux figures 7, 8 et 9 ;
5 mais ici le résultat est obtenu par d'autres moyens. En effet, outre le ligne de pliage (7b) séparant la zone centrale (4b) du support et la bande latérale correspondante (5b), il est prévu, dans la zone centrale (4b) une deuxième ligne de pliage (16) et plusieurs lignes de découpe
10 (17) donnant lieu à la formation de pattes (18) en forme de créneaux. Cette ligne de pliage (16) est tracée de manière à permettre de plier vers le haut et en direction de la zone centrale (4b) la bande (19) délimitée par les deux lignes de pliage (16 et 7b) ; et cette ligne de
15 pliage (7b) est tracée de manière à permettre le pliage de la bande proprement dite (5b) perpendiculairement à la zone précitée (19).

Dans chaque bande latérale (5b) sont prévus, comme dans le cas de la première forme d'exécution, des
20 orifices (9b), des fentes (12b) et des découpes (11b), ces dernières débouchant sur le bord extérieur correspondant de la feuille.

La mise en forme du support nécessite successivement de replier vers le haut, par rapport à la zone
25 centrale (4b), l'ensemble formé par les deux bandes latérales (5b) et par les deux bandes intermédiaires (19), ce pliage se faisant suivant la ligne (16). Ce pliage se poursuit jusqu'à ce que les bandes intermédiaires (19) aient été amenées en contact avec les parties correspondantes de la zone centrale (4b) ; et ce maintien en contact est obtenu par collage grâce à deux lignes de colle
30 (20) qui avaient été préalablement déposées sur la zone centrale (4b) à proximité des deux lignes de pliage (16). Après que les deux bandes ou zones (19) aient ainsi été
35 rabattues sur la zone centrale (4b), les deux bandes latérales (5b) sont repliées vers le haut suivant les lignes de pliage (7b). Ainsi sont formés deux talus latéraux qui,

comme dans la première forme d'exécution, permettent la mise en place des ampoules par pénétration de leurs extrémités successivement dans les découpes (11b) au travers des fentes (12b) et finalement dans les orifices (9b).

5 Comme dans le cas des deux premières formes d'exécution, ce sont ici encore les ampoules qui maintiennent les deux talus en position de formation ; et comme le montre la figure 9, les pointes des ampoules sont protégées à l'intérieur de la boîte ou étui (3) car elles
10 se trouvent situées en retrait par rapport aux parois latérales, en raison de la présence des pattes (18) qui prolongent la zone centrale (4b) du support et maintiennent ce support en position à l'intérieur de la boîte ou de l'étui, sans qu'il y ait possibilité aux pointes des
15 ampoules de venir en contact avec les parois latérales de la boîte.

 Comme il va de soi, l'invention ne se limite pas aux seules formes d'exécution de ce support pour le conditionnement d'ampoules pharmaceutiques qui ont été
20 ci-dessus indiquées à titre d'exemples ; elle en embrasse, au contraire, toutes les variantes de réalisation.

R E V E N D I C A T I O N S

1 - Support pour le conditionnement d'ampoules pharmaceutiques, du type constitué par une feuille de carton dont les deux zones latérales longitudinales sont repliées pour former deux talus présentant des orifices dans lesquels pénètrent les pointes des ampoules, caractérisé en ce qu'il comporte, de part et d'autre de la zone centrale (4, 4a, 4b) correspondant au logement des corps (6) des ampoules, deux bandes latérales longitudinales (5, 5a, 5b) qui sont séparées de la zone centrale par une ligne de rainage (7, 7a, 7b) destinée au pliage de ces bandes vers le haut par rapport à la zone centrale et dans lesquelles sont aménagés des orifices (9, 9a, 9b) qui, destinés chacun à une pointe (10) d'ampoule, débouchent chacun par une fente (12, 12a, 12b) dans une découpe de plus grandes dimensions (11, 11a, 11b) permettant le passage de la pointe de l'ampoule pour son introduction dans l'orifice précité, l'ampoule elle-même étant ainsi utilisée pour maintenir en position levée les deux bandes latérales (5, 5a, 5b) qui positionnent les ampoules en constituant les talus latéraux.

2 - Support pour le conditionnement d'ampoules pharmaceutiques selon la revendication 1, caractérisé en ce que les deux bandes latérales longitudinales (5) ne comportent aucune ligne de pliage, et les découpes (11) servant d'accès aux orifices (9) utilisés comme logements des pointes (10) d'ampoules débouchent sur les bords longitudinaux de ces bandes.

3 - Support pour le conditionnement d'ampoules pharmaceutiques, selon la revendication 1, caractérisé en ce que chacune des deux bandes latérales longitudinales (5a) comporte une ligne de rainage (13) permettant le pliage de la zone extérieure (14) de la bande vers le bas en vue de la formation d'un talus en forme de V renversé, et en ce que les découpes (15) d'accès aux orifices (9a) servant de logements aux pointes (10) d'ampoules ne s'étendent pas jusqu'aux bords des deux bandes latérales

(5a).

4 - Support pour le conditionnement d'ampoules pharmaceutiques, selon la revendication 1, caractérisé en ce que les deux bandes latérales (5b) sont délimitées par des lignes de découpage (19) et des lignes de rainage (16) qui donnent lieu à la formation simultanée, de pattes (18) prolongeant la zone centrale (4b) et destinées à positionner le support d'ampoules dans une boîte ou un étui (3), et, grâce à sa ligne de rainage (16), chaque bande latérale (5b) est repliable sur la zone centrale (4b), des moyens, tel que collage (20), étant prévus pour lier définitivement cette zone centrale et la portion de chaque bande latérale (5b), délimitée par les deux lignes de pliage (16, 7b), les deux talus étant finalement constitués par repliement, vers le haut, de la portion de chaque bande latérale (5b), située à l'extérieur de la ligne de pliage (7b) la plus proche du bord de la feuille.

FIG. 1

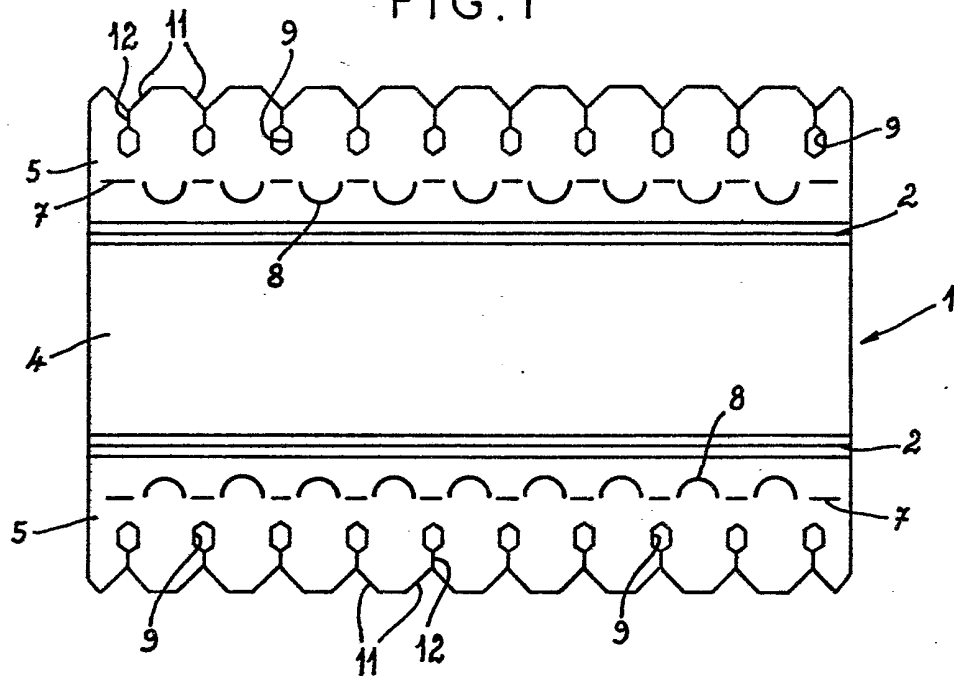


FIG. 2

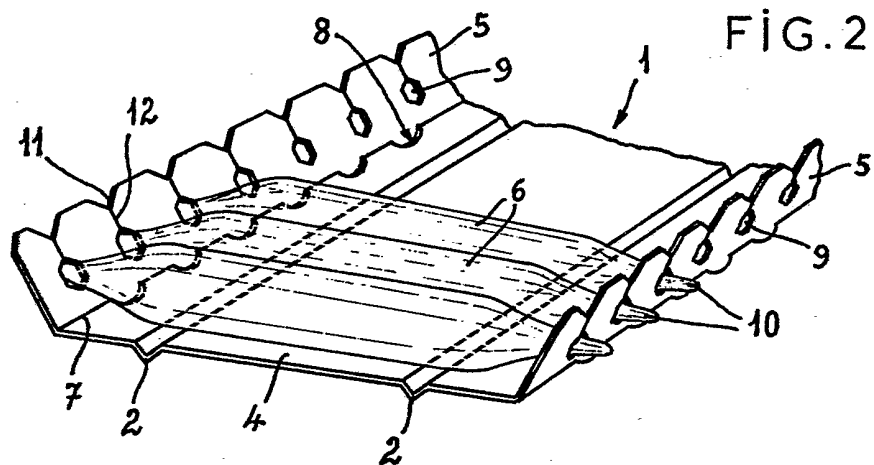
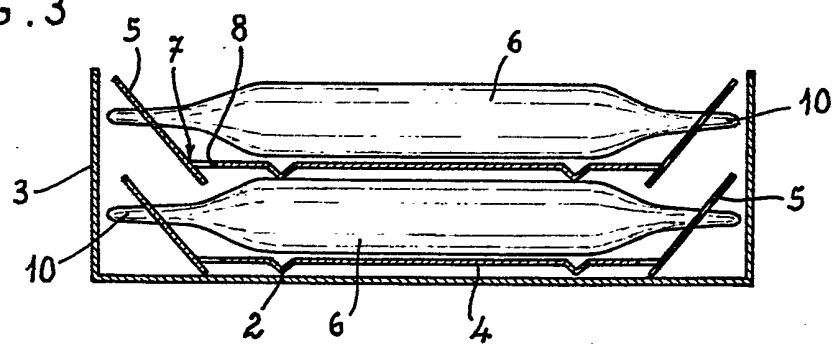
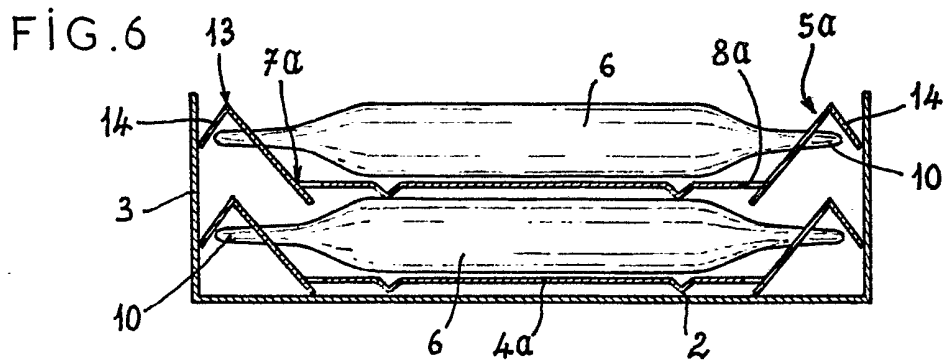
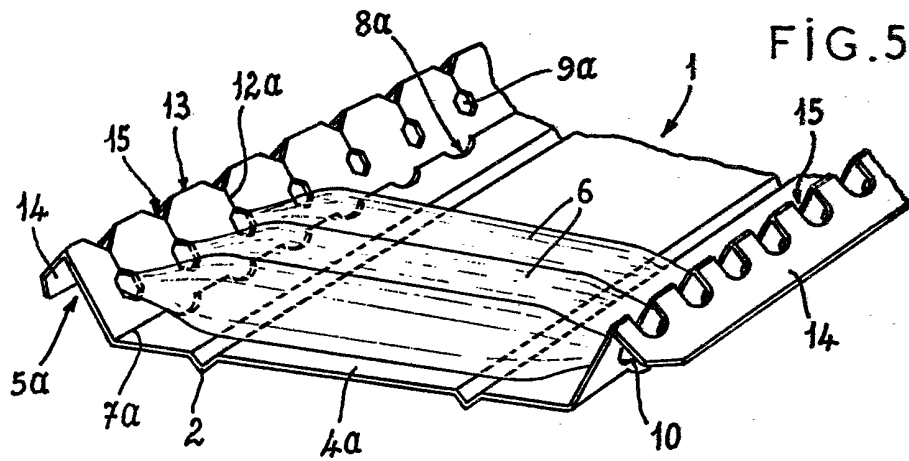
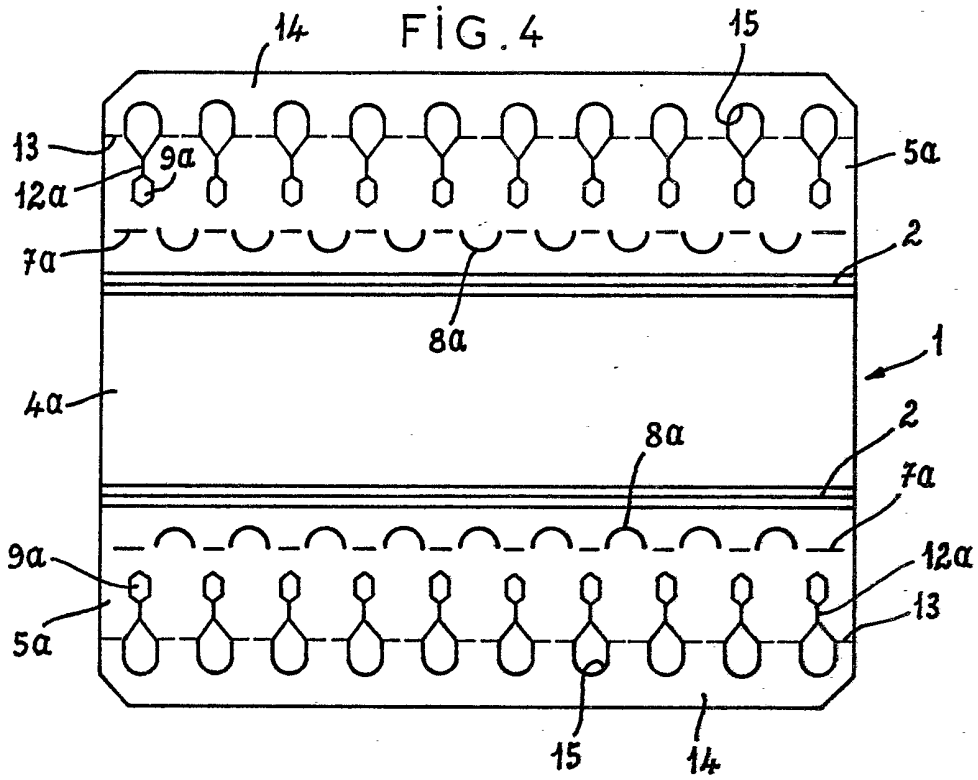


FIG. 3



2562042



2562042

