

(12) 特許協力条約に基づいて公開された国際出願

(19) 世界知的所有権機関
国際事務局

(43) 国際公開日
2015年2月5日(05.02.2015)

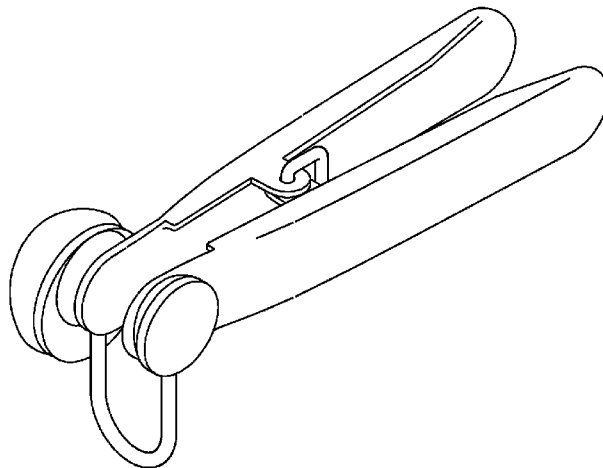


(10) 国際公開番号
WO 2015/016012 A1

- (51) 国際特許分類:
A44C 7/00 (2006.01)
- (21) 国際出願番号: PCT/JP2014/068142
- (22) 国際出願日: 2014年7月8日(08.07.2014)
- (25) 国際出願の言語: 日本語
- (26) 国際公開の言語: 日本語
- (30) 優先権データ:
特願 2013-160081 2013年8月1日(01.08.2013) JP
特願 2014-105967 2014年5月22日(22.05.2014) JP
- (71) 出願人: 有限会社清水坂ガラス館(KIYOMIZU GLASS INC.) [JP/JP]; 〒6050865 京都府京都市東山区五条通西谷前東入白糸町569番地9 Kyoto (JP).
- (72) 発明者: 千徳 宏(SENTOKU Hiroshi); 〒6078308 京都府京都市山科区西野山桜ノ馬場町144-1 Kyoto (JP).
- (74) 代理人: 矢野 正行(YANO, Masayuki); 〒6120846 京都府京都市伏見区深草大亀谷万帖敷町446番地2 Kyoto (JP).
- (81) 指定国 (表示のない限り、全ての種類の国内保護が可能): AE, AG, AL, AM, AO, AT, AU, AZ, BA, BB, BG, BH, BN, BR, BW, BY, BZ, CA, CH, CL, CN, CO, CR, CU, CZ, DE, DK, DM, DO, DZ, EC, EE, EG, ES, FI, GB, GD, GE, GH, GM, GT, HN, HR, HU, ID, IL, IN, IR, IS, JP, KE, KG, KN, KP, KR, KZ, LA, LC, LK, LR, LS, LT, LU, LY, MA, MD, ME, MG, MK, MN, MW, MX, MY, MZ, NA, NG, NI, NO, NZ, OM, PA, PE, PG, PH, PL, PT, QA, RO, RS, RU, RW, SA, SC, SD, SE, SG, SK, SL, SM, ST, SV, SY, TH, TJ, TM, TN, TR, TT, TZ, UA, UG, US, UZ, VC, VN, ZA, ZM, ZW.
- (84) 指定国 (表示のない限り、全ての種類の広域保護が可能): ARIPO (BW, GH, GM, KE, LR, LS, MW, MZ, NA, RW, SD, SL, SZ, TZ, UG, ZM, ZW), ユーラシア (AM, AZ, BY, KG, KZ, RU, TJ, TM), ヨーロッパ (AL, AT, BE, BG, CH, CY, CZ, DE, DK, EE, ES, FI, FR, GB, GR, HR, HU, IE, IS, IT, LT, LU, LV, MC, MK, MT, NL, NO, PL, PT, RO, RS, SE, SI, SK, SM, TR), OAPI (BF, BJ, CF, CG, CI, CM, GA, GN, GQ, GW, KM, ML, MR, NE, SN, TD, TG).
- 添付公開書類:
— 国際調査報告 (条約第21条(3))

(54) Title: EARRING, AND FITTING IMPLEMENT FOR SAME

(54) 発明の名称: イヤリングとそのための装着具



(57) Abstract: The present invention provides an implement for fitting an earring that looks similar to a piercing, generates an elastic restoration force which enables the earring to be fixed onto to the earlobe, and does not cause pain. An implement (6) for fitting, onto the earlobe, an earring provided with a connecting part which is made of an elastic wire material and is bent so that a predetermined distance is maintained between the two ends thereof and a pair of ear contact parts adapted to have a greater width than the connecting part and provided at both ends of the connecting part so that principal surfaces of the ear contact parts face each other, the implement being characterized in being provided with a pair of levers (7, 8), each having a front end part and a rear end part, connected with a rotation shaft interposed between the front end parts and the rear end parts so that the front end parts open or close when the rear end parts close or open, it being possible to expand the gap between the ear contact parts by putting the front end parts in a closed or half-open state, inserting the front end parts into or near the inside of the pair of ear contact parts, and then closing the rear end parts.

(57) 要約:

[続葉有]



WO 2015/016012 A1

ピアスのように見えて、それ自体の弾性復元力によって耳たぶに固定可能で且つ痛みを生じさせないイヤリングを装着するための道具を提供する。弾性線材からなり両端間に所定の隔たりを保つように曲げられた連結部と、前記連結部よりも幅広で、主面が対向し合うように連結部の両端に各々設けられた一对の耳当て部とを備えるイヤリングを耳たぶに装着するための道具（6）であって、各々先端部と後端部とを有し、後端部が閉じる又は開くときに先端部が開く又は閉じるように先端部と後端部との間で回転軸を介して連結された一对のレバー（7、8）を備え、先端部を閉じ状態又は半開き状態にして前記一对の耳当て部の内側又はその近傍に先端部を挿入し、後端部を閉じることにより、耳当て部の間隔を拡げることができることを特徴とする。

明 細 書

発明の名称：イヤリングとそのための装着具

技術分野

[0001] この発明は、ピアスのようなイヤリングとそのための装着具に関する。

背景技術

[0002] 耳に取り付ける飾りとしてピアスとイヤリングとがある。ピアスは耳たぶに孔を開けなければならず、穴開けを恐れる人には嫌われている。他方、イヤリングは留め具が大きくてピアスに比べてファッション性に劣る。

そこで、留め具が小さくてピアスのように見えるイヤリングが好まれている。例えば、両端に装飾体を取り付けてU字状に形成した弾性線材の凹部に、弾性線材を巻回して小ループを形成したイヤリング（特許文献1）、錆び防止のために純チタンを用いてU字状に形成したイヤリング（特許文献2）、一对の半円形のリング片の一端同士をワッシャを介してヒンジ結合し、結合部をかしめることによりリング片の他端同士間で挟む力を生じさせるイヤリング（特許文献3）などが提案されている。また、内部にコイルバネを組み込んで円形に曲げられたパイプと、コイルバネの先に取り付けられてパイプの一端より突き出たピンとを備え、コイルバネの復元力によりピンの先端とパイプの他端とで耳たぶを挟むようにしたイヤリング（非特許文献1）が販売されている。

先行技術文献

特許文献

[0003] 特許文献1：実開平6-81317号公報

特許文献2：実用新案登録第3126598号公報

特許文献3：特開2011-78460号公報

非特許文献

[0004] 非特許文献1：[online]、nanapi、[平成25年7月8日検索]、インターネット <URL:<http://nanapi.jp/100438/>>

発明の概要

発明が解決しようとする課題

[0005] しかし、特許文献1や2に記載のイヤリングは、耳たぶへの取り付けに際して両端の間隔を指の力だけで広げようとする、不注意で広げすぎて線材が塑性変形してしまうことがある。特許文献3に記載のイヤリングは、ヒンジ結合の部分が目立ち、装飾性に劣る。また、非特許文献1に記載のイヤリングは、耳たぶに過剰の圧力がかかるので、長時間着用していると痛みを覚える。

それ故、この発明の課題は、ピアスのように見えて、それ自体の弾性復元力によって耳たぶに固定可能で且つ痛みを生じさせないイヤリングを装着するための道具を提供することにある。

課題を解決するための手段

[0006] その課題を解決するために、この発明のイヤリングは、弾性線材からなり、両端間に所定の隔たりを保つように曲げられた連結部と、

前記素材と同一又は異なる素材からなり、前記連結部よりも幅広で、主面が対向し合うように連結部の両端に各々設けられた一对の耳当て部とを備えることを特徴とする。

[0007] 弾性線材は、高強度ピアノ線や超弾性線材であってよい。

超弾性とは、0.5%を超える大きな歪みで変形しても変形力を除くと元の形状に戻る性質をいい、金属線材の場合、一般的にはヤング率40~90 GPa、弾性変形能2.0~7%の性質を有するものである。所定の隔たりは、イヤリングを身につける人の耳たぶの厚さによって異なり、一般的には耳たぶの最大厚さの40~80%である。

[0008] この発明のイヤリングによれば、着用中は連結部の弾性力によって耳当て部が耳たぶを挟み持つので、ピアスのように見える。また、連結部の両端間隔が隔たりを保っているため、両耳当て部間も隔たりが保たれ、耳たぶに過剰の圧力がかからない。しかも、耳当て部は、前記連結部よりも幅広であるの

で、連結部から耳たぶにかかる圧力が分散される。このため、長時間着用していても痛みを覚えることがない。耳当て部の素材は、連結部のそれと異なっても良いし、同一であっても良い。異なるときは、接着剤を介しての接着または溶接により連結部に固定されてよい。同一であるときは、連結部と一体的に設けられる。

[0009] 尚、この発明のイヤリングにおいて飾りは、前記一对の耳当て部の一つまたは二つに取り付けられてもよいし、連結部に取り付けられても良い。

連結部が超弾性を有する素材からなるときは、挟む力が低下しにくい。超弾性を有する前記素材がTi-Ni形状記憶合金からなるときは、マルテンサイト変態開始温度(Ms点)より低い温度で連結部の両端間隔を自由に調整することができてよい。

また、超弾性を有する前記素材が体心立方構造を有してゴムメタル(登録商標)と称されるβ型チタン合金からなるときは、寒冷地で着用していても耳たぶを挟む力が低下しない点でよい。

[0010] 前記連結部は好ましくはU字形をなす。最もピアスらしく見えるし、加工しやすいからである。

前記一对の耳当て部は、好ましくは互いに対向する内面にシリコンゴム、ウレタンゴム等のゴムからなる緩衝部を有する。イヤリングを装着する際に耳たぶに対して柔らかくに当たるし、また、装着中にイヤリングに不測の衝撃が加わってもある程度吸収して怪我を防止するからである。

[0011] この発明のイヤリングは、指で耳当て部の間隔を拡げて耳当て部間に耳たぶを挿入して着用することもできるが、連結部の塑性変形が危ぶまれるときや復元力に対して指の力が弱いときは装着具を用いて耳当て部の間隔を拡げても良い。

適切な装着具は、一对のレバーを備える。これらのレバーは、各々先端部と後端部とを有し、後端部が閉じる(開く)ときに先端部が開く(閉じる)ように先端部と後端部との間で回転軸を介して連結されている。すなわち、先端部と後端部とは互いに相反する方向に開閉する。

[0012] このような装着具によれば、先端部を閉じ状態又は半開き状態にして前記一对の耳当て部の内側又はその近傍に先端部を挿入し、後端部を閉じることにより、指の力が弱くてもこの作用で耳当て部の間隔を容易に拡げることができる。また、連結部の弾性範囲を超えて耳当て部の間隔が過剰に広がるのを防ぐこともできる。そして、後端部が閉じられている間は、先端部外面が連結部の弾性復元力に抗して耳当て部内面又は連結部両端付近に圧接されていることにより、イヤリングが先端部で保持される。このため、閉じられた後端部を持ちながら先端部の間に耳たぶを挿入した後、後端部への把持力を緩めて装着具を引き抜くことで、イヤリングが耳たぶに固定される。

[0013] 前記レバーの少なくとも一方は、好ましくは先端部と後端部との間で内側に突出した軸受け部を有する。この構成により、先端部と後端部とが互いに相反する方向に開閉する動作を簡単に実現することができる。

更に好ましい構成では、前記レバーの少なくとも一方のレバーの先端部が、底に向かうほどに他方のレバーの先端部に近づく浅く窪んだ外面を有する。この構成により、耳当て部に球が取り付けられていたり、前記緩衝部が設けられていたりするとき、前記浅い凹みに球や緩衝部が嵌り、イヤリングが装着具から落下しにくくなる。

前記レバーの少なくとも一方のレバーの先端部は、好ましくは前記回転軸と平行で平坦な外面を有する。この構成により、イヤリングと耳たぶとの間から装着具を引き抜きやすくなるからである。

[0014] レバーの先端部は、耳当て部の直下に挿入されて、前記弾性線材に圧接されるようにしても良い。この方法により、イヤリングと耳たぶとの間から装着具をより引き抜きやすくなる。この方法による場合、前記レバーの少なくとも一方のレバーの先端部が、好ましくは前記回転軸に対して鋭角をなす平坦な外面を有する。この構成により、耳当て部の間隔を拡げる際、レバーの先端部外面全体が弾性線材に当接することとなり、耳当て部の間隔を拡げやすくなるとともに、装着具を引き抜きやすくなる。

特に好ましい構成では、両方のレバーの先端部が前記平坦な外面及び／又

は前記浅く窪んだ外面を有する。

[0015] レバーの旋回角度は、好ましくは第一のレバーの後端部と第二のレバーの後端部とが互いに当たることにより、制限されている。この構成により、先端部外面の最大間隔を常に一定に決めることができる。

前記レバーの少なくとも一方のレバーの先端部は、好ましくは同レバーの後端部よりも軸方向視で薄肉である。この構成により、耳当て部の間隔が狭くても同間隔内に先端部を容易に挿入することができる。特に好ましい構成では、両方のレバーの先端部が、後端部よりも薄肉である。

[0016] 前記レバーの少なくとも一方のレバーの後端部は、好ましくは同レバーの先端部よりも軸方向に幅広である。この構成により後端部が持ちやすくなるからである。特に好ましい構成では、両方のレバーの後端部が幅広である。

前記先端部が開いているときの先端部外面の最大間隔は、通常10mm以下、好ましくは8mm以下、特に好ましくは6mm以下である。連結部を構成する弾性線材の全長、弾性率及び外径にもよるが、先端部外面の最大間隔を6mm以下に設定することにより、耳当て部の間隔が常に連結部の弾性範囲内で拮がることとなり、連結部の塑性変形を確実に防ぐことができる。

前記装着具において、前記一对のレバーの後端部が開く方向に付勢するバネを有すると好ましい。外力を付与しなくても、このバネの力により先端部が閉じられていることから、耳当て部の間に先端部を挿入しやすい。

発明の効果

[0017] 以上のように、この発明のイヤリングは、ピアスのように見えて、挟む力が低下することなく且つ痛みを生じさせないので、着用者は気軽にピアスと同様の装飾を耳に付けることができる。そして、この発明のイヤリング装着具によれば、指の力に係わらず、イヤリングを容易に耳たぶにつけることができるし、イヤリングを塑性変形させることもない。

図面の簡単な説明

[0018] [図1] (a) は実施形態1のイヤリングを示す正面図、(b) は同じく側面図である。

[図2] (a) は実施形態1の装着具を示す正面図、(b) は同じく平面図、(c) は(a)におけるDD断面図である。

[図3] (a) は前記装着具の第一のレバーを示す正面図、(b) は同じく平面図、(c) は第二のレバーを示す底面図である。

[図4] (a) は図3(a)におけるAA断面図、(b) は同じくBB断面図、(c) は同じくCC断面図である。

[図5] 前記装着具の動作のうち、(a) は先端部が閉じた状態、(b) は半開きの状態、(c) は開いた状態を示す正面図である。

[図6] 前記装着具を用いて前記イヤリングの耳当て部の間隔を拡げる方法を示す斜視図である。

[図7] 前記装着具において先端部が開いているときの先端部外面の最大間隔を説明する図である。

[図8] 前記装着具を用いて前記イヤリングを耳たぶに取り付けているところをイヤリングの正面から眺めた図である。

[図9] 実施形態2の装着具を示す正面図である。

[図10] 実施形態3の装着具を示す正面図である。

[図11] 実施形態4の装着具を示す平面図である。

[図12] (a) は実施形態5のイヤリングを示す正面図、(b) は同じく側面図である。

[図13] (a) は実施形態6のイヤリングの中間品を示す正面図、(b) は同じく側面図である。

[図14] (a) は実施形態6のイヤリングを示す正面図、(b) は同じく左側面図、(c) は同じく右側面図である。

[図15] 実施形態7の装着具を用いて実施形態1のイヤリングを耳たぶに取り付けているところをイヤリングの正面から眺めた図である。

[図16] (a) は実施形態8のイヤリングを示す正面図、(b) は同じく側面図である。

発明を実施するための形態

[0019] –実施形態1–

この実施形態のイヤリング1は、図1に示すように正面視でU字形の連結部2と、連結部の両端に各々固定された円盤状の耳当て部3、4と、飾り5とを備える。

連結部2は、直径0.7mmのTi-Ni形状記憶合金からなる線材を変態点以下で両端間隔が耳たぶの厚さ程度、例えば4mm~5mmのU字形に曲げるとともに、U字と直交し且つU字の中心線と平行な面内で両端付近が輪になるように更に曲げ加工したものである。U字の両端と底との距離は、U字の底が耳たぶを押し上げることなくU字の両端が耳たぶの薄肉部分に当たる程度、例えば10mm前後であってよい。

[0020] 耳当て部3、4は、いずれも厚さ0.5mmの真鍮、鉄、ステンレス等の金属からなり、連結部2両端の輪の外側に各々接着剤を介して接着又は溶接されている。耳当て部3、4の内側の面には連結部2の両端の輪部分が埋もれる程度にシリコンゴムが塗布されて緩衝部3a、4aを構成している。耳当て部3の直径は5mm、耳当て部4の直径は7mmである。飾り5は、耳当て部4の外側の面に取り付けられている。緩衝部3a、4aの間隔は、イヤリング1を着用する者の耳たぶの厚さによるが、通常0.7~1.3mmである。

[0021] イヤリング1を着用するときは、イヤリング1を冷蔵庫に入れて冷やしておき、冷蔵庫から取り出して冷えている間に耳当て部3、4の間隔を適当に調節する。この作業は、当該間隔が着用者の満足できる程度に達すれば、着用者が変わらない限り、以後不要となる。次いで、常温になったイヤリング1の耳当て部3、4の間隔を指で拡げて耳当て部3、4の間に耳たぶを挿入し、指の力を抜いて耳当て部3、4で耳たぶを挟むことにより、イヤリング1を耳に固定する。緩衝部3a、4aが耳たぶに対して柔らかく当たるので、耳たぶを挿入する際にイヤリング1が耳たぶを傷つけることはない。また、装着中にイヤリング1に不測の衝撃が加わっても緩衝部3a、4aが衝撃の一部を吸収するので、滅多に怪我をすることない。

[0022] イヤリング 1 によれば、着用中は連結部 2 の弾性力によって耳当て部 3、4 が耳たぶを挟み持つので、ピアスのように見える。しかも連結部 2 が形状記憶合金からなるので、挟む力が低下しない。また、連結部 2 の両端間が耳たぶの厚さ程度に隔たりを保っているため、耳当て部 3、4 間も同程度の隔たりが保たれ、耳たぶに過剰の圧力がかからない。しかも、耳当て部 3、4 は、前記線材の直径よりも幅広の板材からなるので、線材から耳たぶにかかる圧力が分散される。このため、長時間着用していても痛みを覚えることがない。

[0023] イヤリング 1 を着用する際、耳当て部 3、4 の間隔を指の力だけで広げることが困難であったり、広げすぎて連結部 2 の塑性変形が危ぶまれるときは、図 2～図 4 に示す装着具 6 を用いるとよい。

装着具 6 は、先端部と後端部とが互いに相反する方向に開閉するように長寸方向の中間部において連結された一対のレバー 7、8 と、レバー 7、8 を回転可能に連結する円柱状の回転軸 9 とからなる。

[0024] レバー 7 は、ステンレス板もしくは防錆処理された金属板からなり、図 3 (a)、(b) に示すように平面視で平行な 2 本の長辺とそれらをつなぐ半円状の短辺とで囲まれる陸上競技用トラックの如き外形をなし、両長辺より前記平面に対して垂直方向に延びる補強しろ 7 a を有する。補強しろ 7 a は、長寸方向中点位置よりやや先端よりで更に垂直方向に延びる軸受け部 7 b を形成していることと、レバー 7 の先端に達する前に途切れていることと、レバー 7 の後端付近では後端に近づくにつれて幅が漸減していることを除いて一様な幅を有する。軸受け部 7 b には回転軸 9 を通す孔 7 c が開けられている。レバー 7 の先端付近の上面には平面視で深さ 0.2 mm 程度の浅い円形の凹み 7 d が形成されている。凹み 7 d の面積は、緩衝部 3 a、4 a の塗布面積と同程度である。

[0025] レバー 8 は、軸受け部 8 b、8 b の互いの間隔がレバー 7 の板厚分だけ狭められている以外、レバー 7 と同一形状をなしている。軸受け部 7 b、7 b と軸受け部 8 b、8 b とを合わせて回転軸 9 を孔に通した後、回転軸 9 の両

端を曲げることにより、装着具6が完成する。装着具6は、図5に示すように、レバー7、8の後端部が開くとき先端部が閉じ、後端部が閉じるときに先端部が開く。そして、いずれの旋回方向に対しても先端部同士又は後端部同士の衝突によって、旋回角度が制限される。尚、回転軸9は、その両端を曲げることに代えてカシメることにより、軸受け部からの脱落を防止しても良い。

[0026] 装着具6を使用するときは、図6に示すように先端部を半開き状態にして耳当て部3、4の内側に挿入し、後端部を閉じる。すると先端部が完全に開くとともに緩衝部3a、4aが凹み7d、8dに嵌り、イヤリング1の装着具6からの落下が防がれるとともに、この作用で耳当て部3、4の間隔を楽に広げることができる。また、後端部が合わさった状態が、先端部の開き具合の最大となることから、耳当て部3、4間が開きすぎて元の間隔に戻らなくなる危険性も防ぐことができる。

[0027] 即ち、装着具6を用いてイヤリング1を取り付ける限り、図7に示すように、後端部が閉じたときの先端部の間隔D以上に、耳当て部3、4の間隔が広がることはなく、連結部2の塑性変形が防止される。Dは例えば5.5mmである。そして、図8に想像線で示すように、先端部を広げた状態で耳たぶLを挿入し、実線で示すように先端部を閉じる。その後、イヤリング1を耳たぶLの両側から手で挟みながら、装着具6をゆっくり抜くことにより、イヤリング1が耳たぶLに固定される。

尚、イヤリング1が緩衝部3a、4aを有しない場合は、凹み7d、8dは設けられなくても良い。

[0028] ー実施形態2ー

装着具6において、レバー7、8の後端部が開く方向に付勢するバネを取り付けても良い。バネとしては例えば、図9に示すようなねじりバネ2aが挙げられる。これにより、レバー7、8の先端部を閉じた状態を楽に維持することができ、先端部をイヤリングの耳当て部の間に挿入しやすくなる。

[0029] ー実施形態3ー

実施形態2における前記ねじりバネ2 aに代えて、図10に示すようにコイルバネ2 bがレバー7、8の後端部に跨るように取り付けられていてもよい。

[0030] ー実施形態4ー

この実施形態の装着具16では、レバー17の後端部が、図11に示すように同レバーの先端部よりも回転軸19方向に幅広であり、広げられた領域が半円形をなしている。また、レバー17全体が実施形態1におけるレバー7よりも肉厚の金属板又はプラスチックで形成されているので、補強しろは設けられていない。図示しないもう一つのレバー18も同様の形状を有する。この構成により後端部が持ちやすくなる。尚、回転軸19の両端はカシメられている。

[0031] ー実施形態5ー

この実施形態のイヤリング11は、図12に示すように連結部12が正面視でU字形をなすことと、耳当て部13、14が連結部12の両端に位置して円盤状をなすことと、飾り5を備えることにおいて、実施形態1のイヤリングと共通する。

しかし、実施形態1と異なり、連結部12と耳当て部13、14とがともに同一のTi-Ni形状記憶合金からなり、互いに連なって一体加工されている。従って、長期間使用しても耳当て部13、14が連結部12から離脱する心配がない。

[0032] ー実施形態6ー

この実施形態のイヤリング21は、実施形態1と同じく別体加工された連結部22と、耳当て部23、24とを備える。連結部22は、直径0.5mmの高強度ピアノ線からなる線材をU字形に曲げ加工されたものである。耳当て部23は、ほぼ円盤状の金属板からなり、その中心から半径方向に前記線材の直径にほぼ相当する幅の切り込み23 bを有する。耳当て部24も同様に切り込み24 bを有する。そして、連結部22の一端（他端）が切り込み23 b（24 b）に嵌められた状態で耳当て部23（24）と溶接されて

いる。

[0033] 耳当て部 23、24 の内側の面にはそれぞれウレタンゴムが塗布されて緩衝部 23a、24a を構成している。耳当て部 23 の外側の面には飾り 15 が取り付けられている。飾り 15 は、実施形態 1 と異なり、連結部 22 にも取り付けられている。

[0034] ー実施形態 7 ー

この実施形態の装着具では、レバー 27、28 の先端部が、厚さ方向断面視において逆台形をなす。即ち、前記先端部の互いに対向する内面は回転軸と平行で、外面は回転軸に対して鋭角をなしている。この構成により、耳当て部の間隔を拡げる際、図 15 に示すようにレバー 27、28 の先端部外面全体が連結部 2 の弾性線材に当接することとなり、耳当て部 3、4 の間隔を拡げやすくなるとともに、装着具を引き抜きやすくなる。

[0035] ー実施形態 8 ー

この実施形態のイヤリング 31 では、耳当て部 33、34 の互いに対向する内側の面に固着された緩衝部 33a、34a がウレタンゴムからなる円柱状ないし太鼓状をなしている。緩衝部 33a、34a は、例えばゴムシートを金型で円柱状に打ち抜き、そのまま又は稜線を面取りした後、耳当て部 33、34 の内側の面にそれぞれ接着剤で貼り付けることにより設けられている。緩衝部 33a、34a のうち耳たぶに接触する面が平坦であることから、耳たぶに加わる圧力が一層分散される。その他の要素については形質ともに実施形態 5 と同じであってよい。

[0036] ー実施形態 9 ー

この実施形態の装着具では、図示しないが実施形態 1 の装着具 6 におけるいずれか一方のレバー 7 (8) の後端部内面に、他方のレバー 8 (7) の後端部に向かって突出するスペーサが溶接、ネジなどの公知の手段にて取り付けられている。これにより、レバー 7、8 の後端部は前記スペーサの高さより狭く閉じることができず、先端部の拡げすぎを更に防ぐことができる。

符号の説明

- [0037] 1、11、21、31 イヤリング
2、12、22、32 連結部
3、4、13、14、23、24、33、34 耳当て部
5、15、35 飾り
6 装着具
7、8、17、27、28 レバー
9、19 ピン

請求の範囲

- [請求項1] 弾性線材からなり両端間に所定の隔たりを保つように曲げられた連結部と、前記連結部よりも幅広で、主面が対向し合うように連結部の両端に各々設けられた一对の耳当て部とを備えるイヤリングを耳たぶに装着するための道具であって、
- 各々先端部と後端部とを有し、後端部が閉じる又は開くときに先端部が開く又は閉じるように先端部と後端部との間で回転軸を介して連結された一对のレバーを備え、先端部を閉じ状態又は半開き状態にして前記一对の耳当て部の内側又はその近傍に先端部を挿入し、後端部を閉じることにより、耳当て部の間隔を拡げることができることを特徴とするイヤリング装着具。
- [請求項2] 前記レバーの少なくとも一方が、先端部と後端部との間で内側に突出した軸受け部を有する請求項1に記載の装着具。
- [請求項3] 前記レバーの少なくとも一方のレバーの先端部が、底に向かうほどに他方のレバーの先端部に近づく浅く窪んだ外面を有する請求項1又は2に記載の装着具。
- [請求項4] 前記レバーの少なくとも一方のレバーの先端部が、前記回転軸と平行で平坦な外面を有する請求項1又は2に記載の装着具。
- [請求項5] 前記レバーの少なくとも一方のレバーの先端部が、前記回転軸に対して鋭角をなす平坦な外面を有する請求項1又は2に記載の装着具。
- [請求項6] 第一のレバーの後端部と第二のレバーの後端部とが互いに当たることにより、前記一对のレバーの旋回角度が制限されている請求項1～5のいずれかに記載の装着具。
- [請求項7] 前記レバーの少なくとも一方のレバーの先端部が、同レバーの後端部よりも軸方向視で薄肉である請求項1～6のいずれかに記載の装着具。
- [請求項8] 前記レバーの少なくとも一方のレバーの後端部が、同レバーの先端部よりも軸方向に幅広である請求項1～7のいずれかに記載の装着具

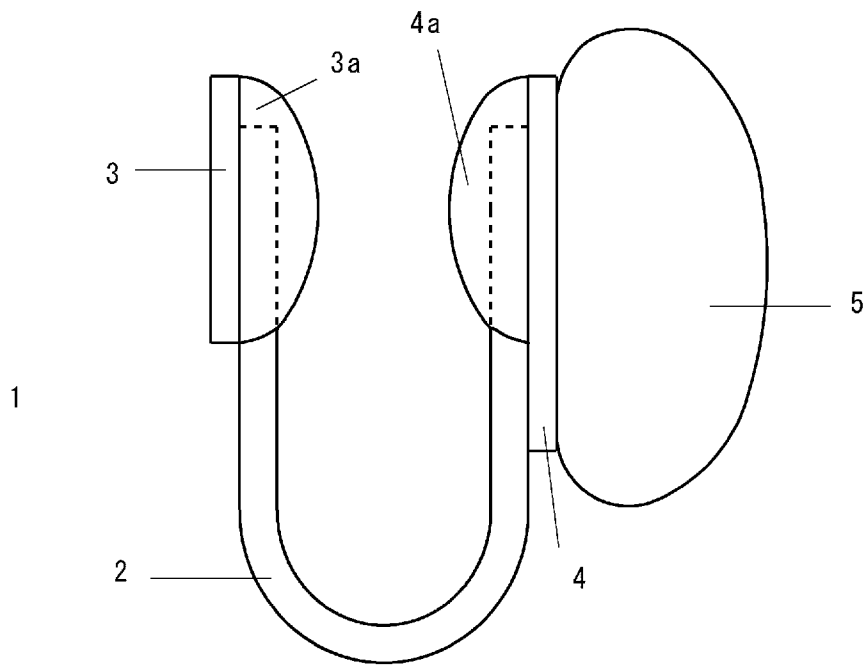
。

[請求項9] 前記先端部が開いているときの先端部外面の最大間隔が10mm以下である請求項1～8のいずれかに記載の装着具。

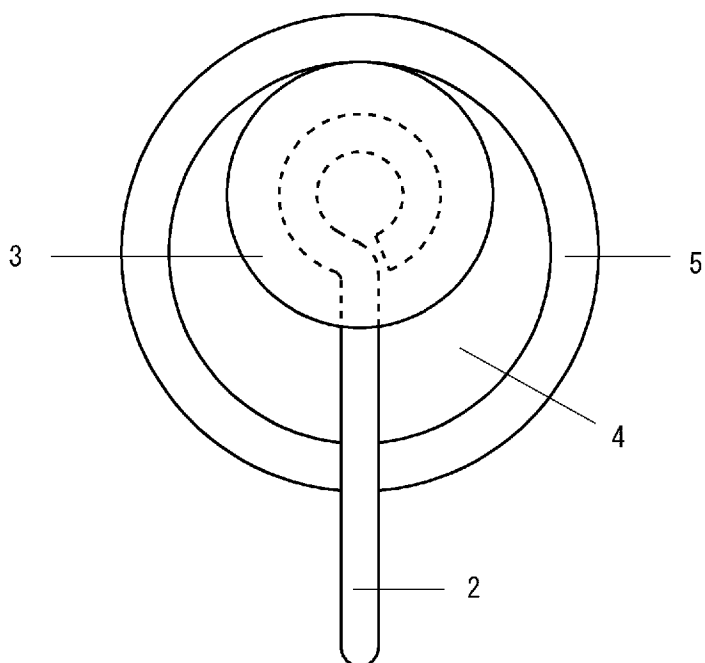
[請求項10] 更に、前記一对のレバーの後端部が開く方向に付勢するバネを備える請求項1～9のいずれかに記載の装着具。

[図1]

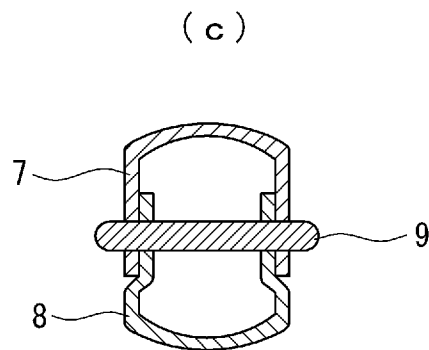
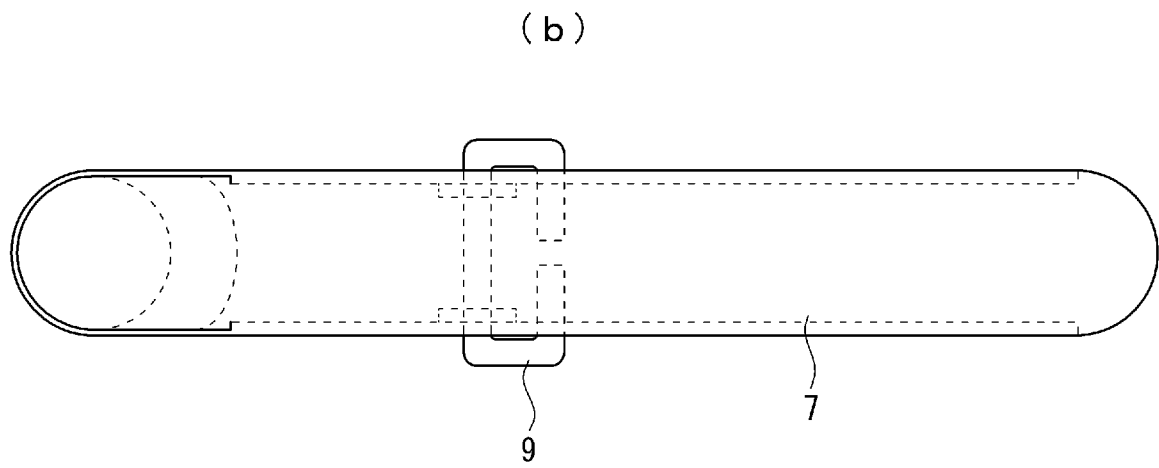
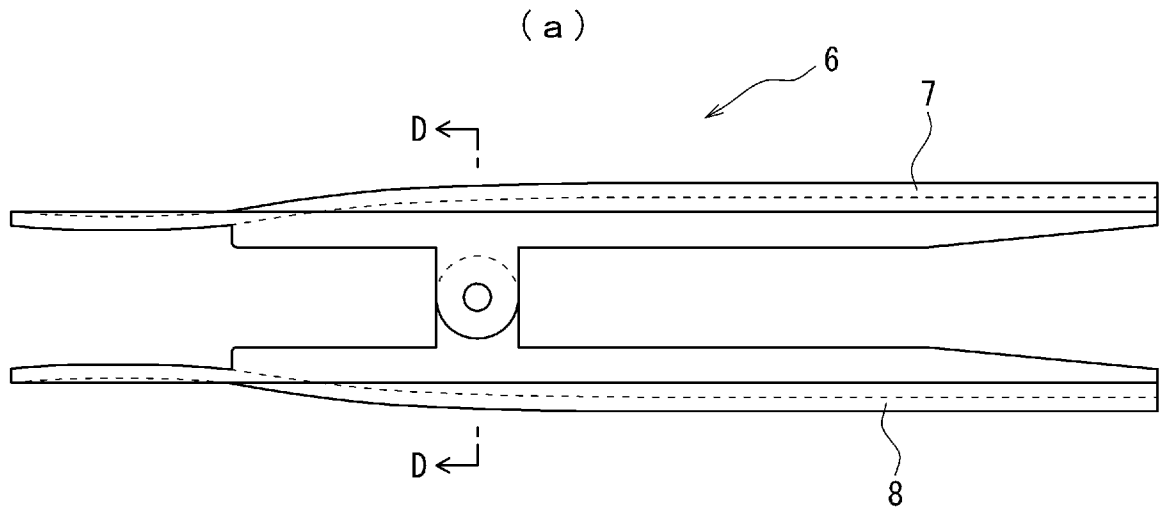
(a)



(b)

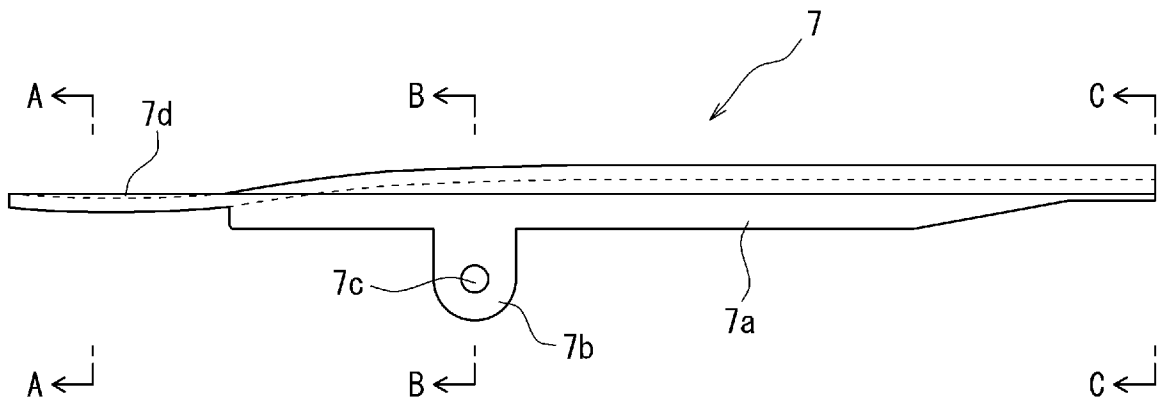


[図2]

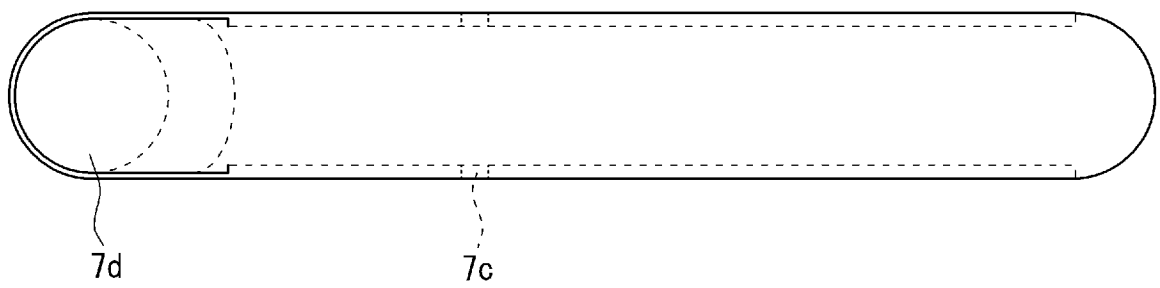


[図3]

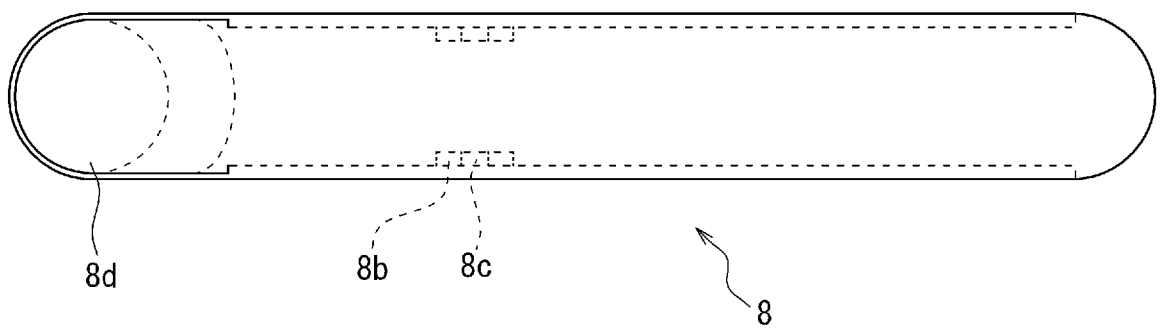
(a)



(b)

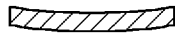


(c)

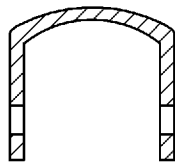


[図4]

(a)



(b)

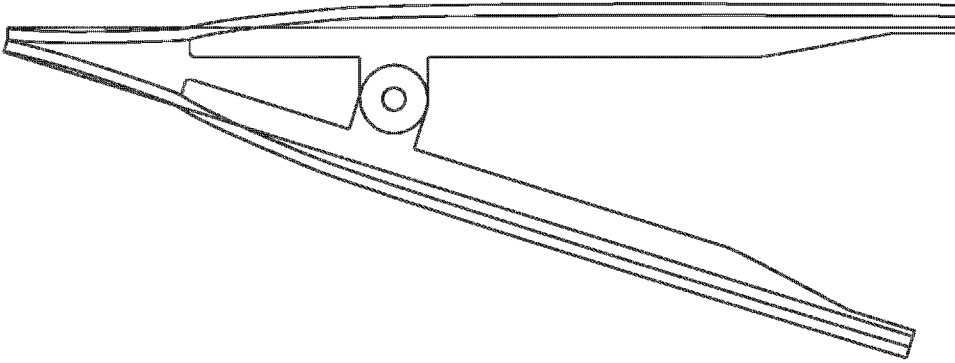


(c)

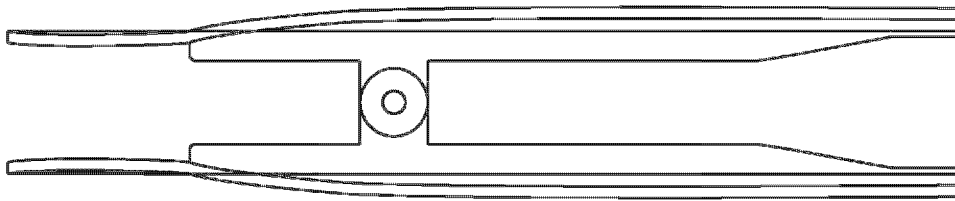


[図5]

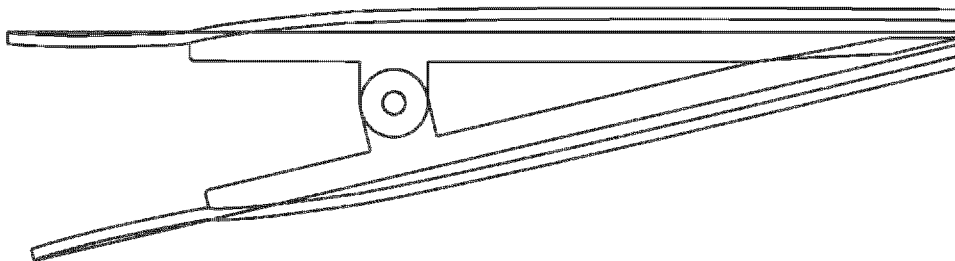
(a)



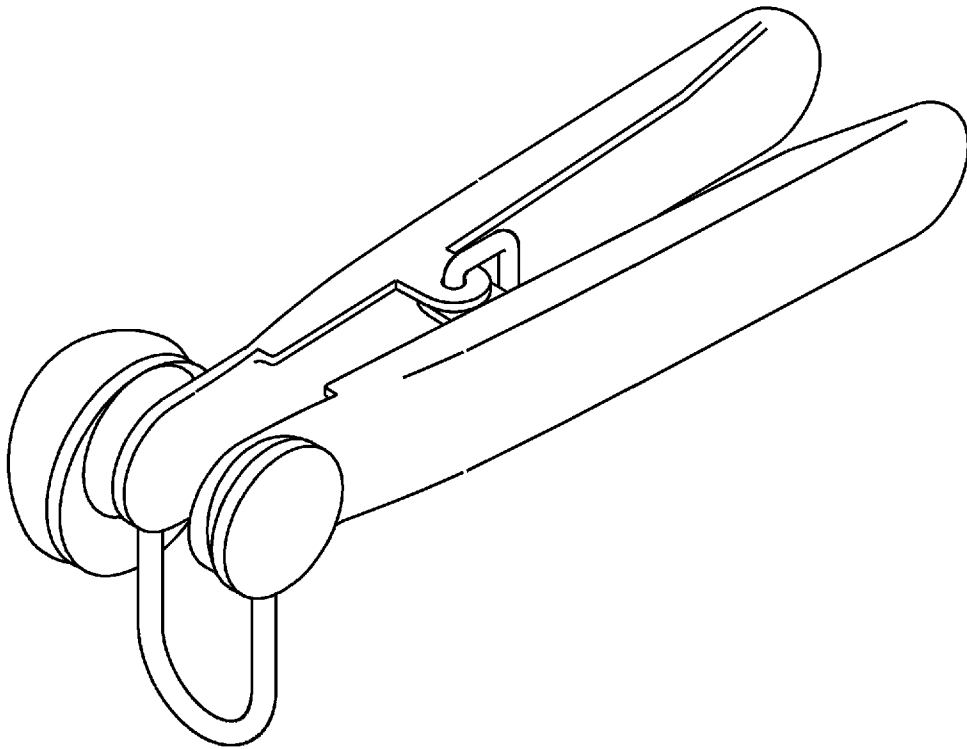
(b)



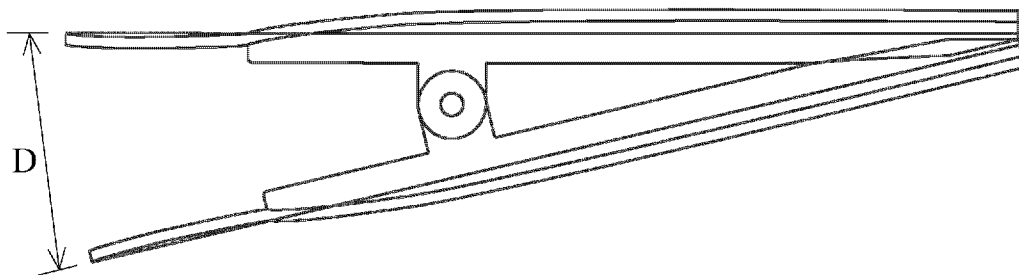
(c)



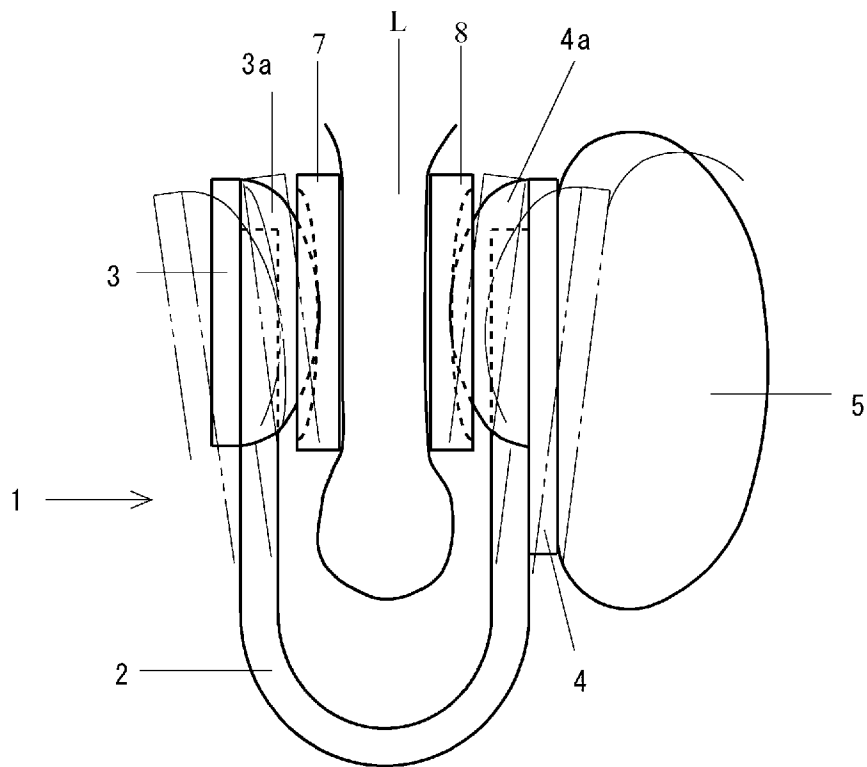
[図6]



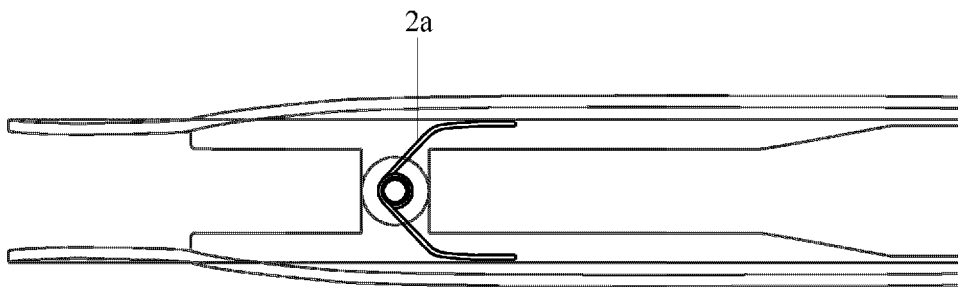
[図7]



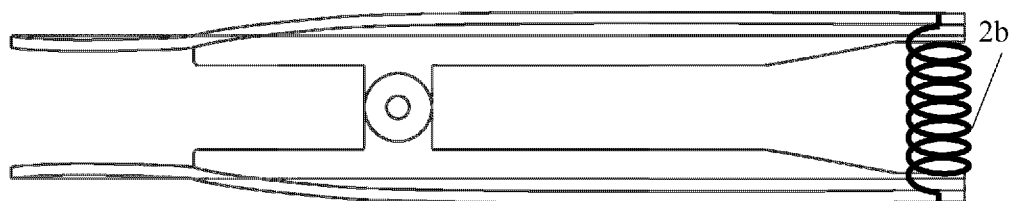
[図8]



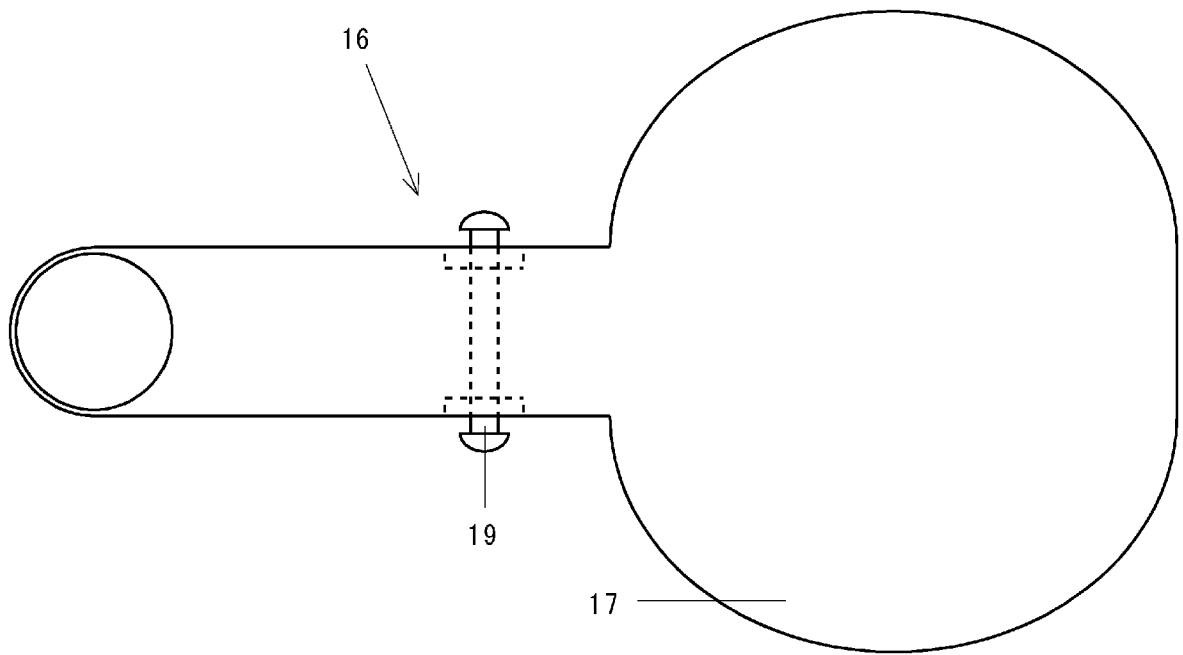
[図9]



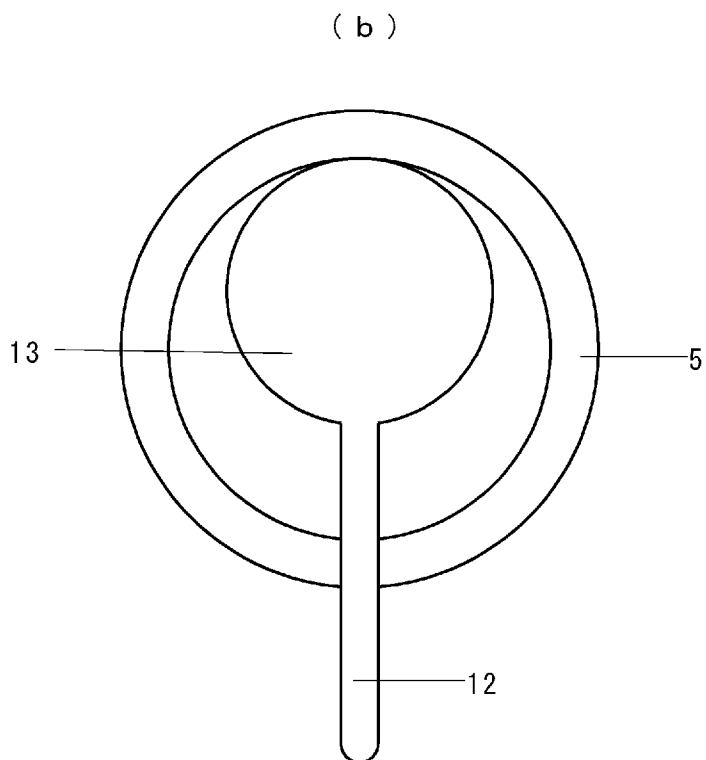
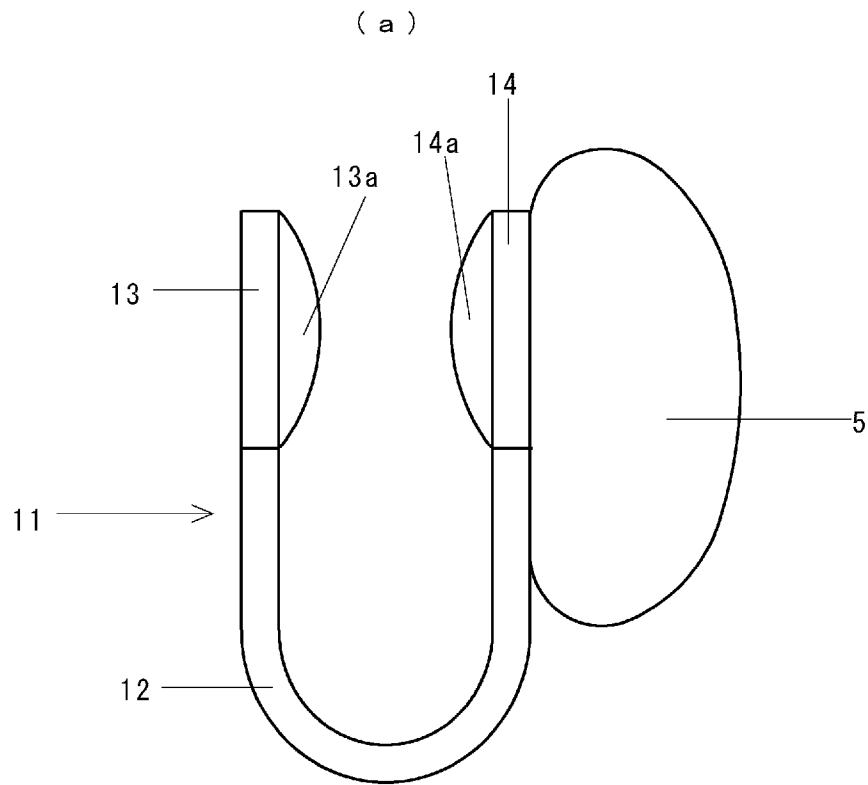
[図10]



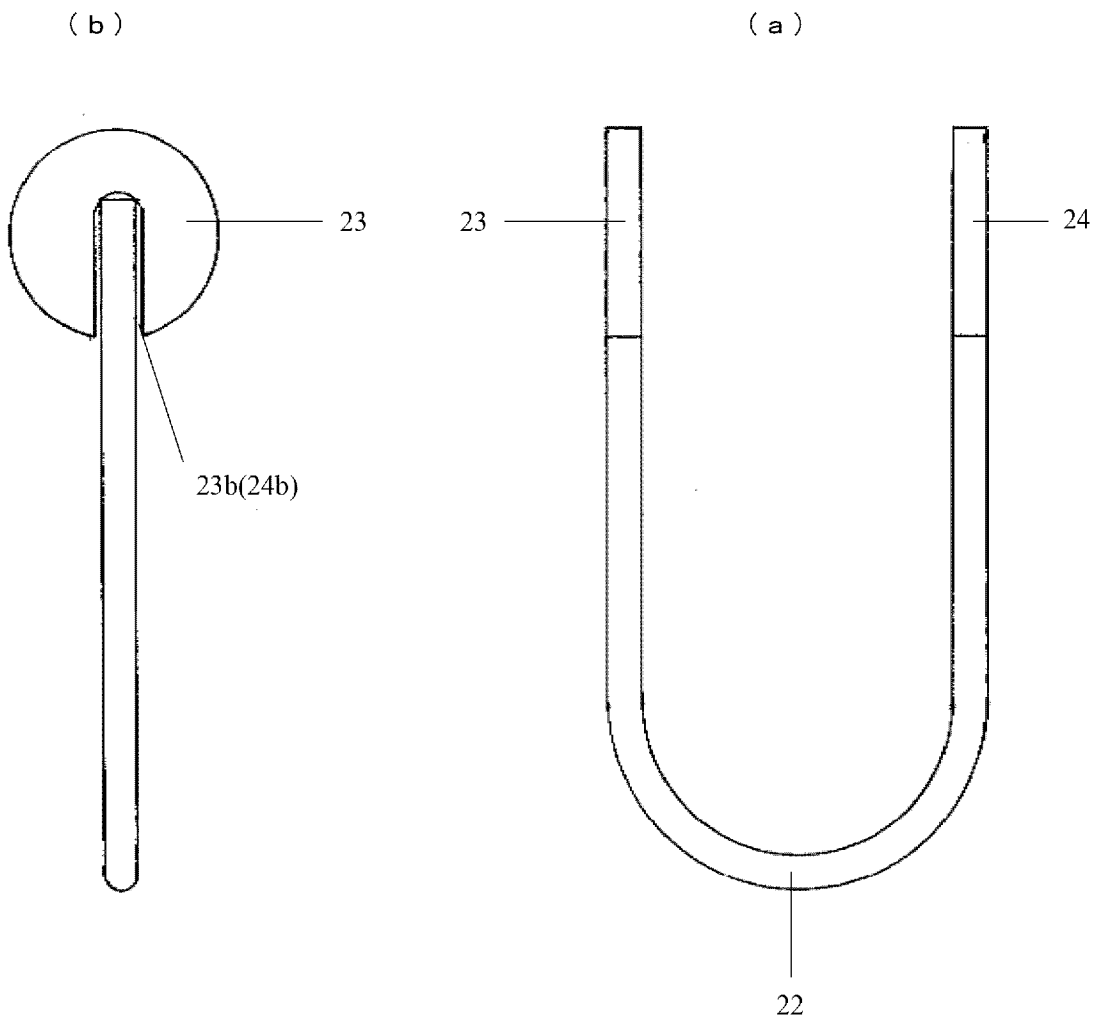
[図11]



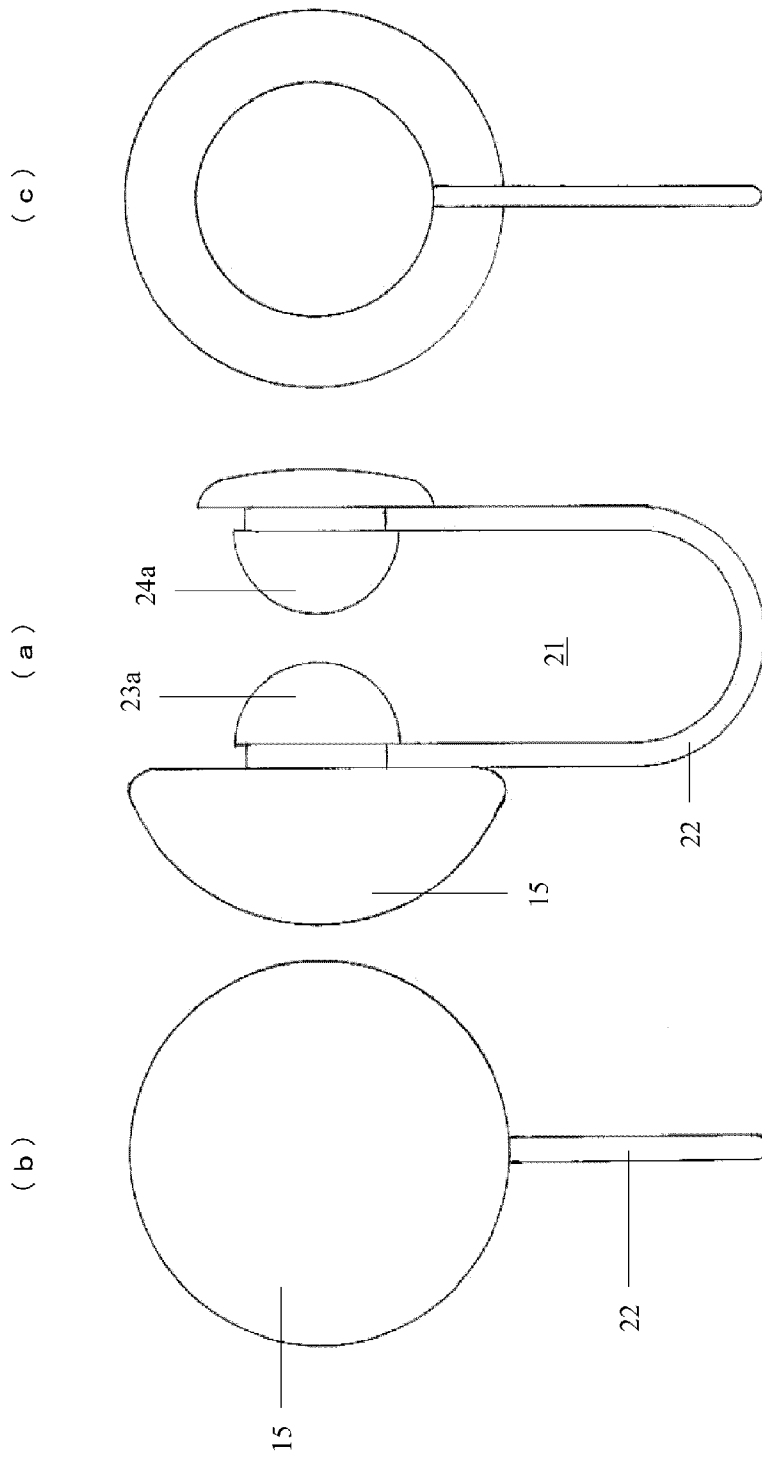
[図12]



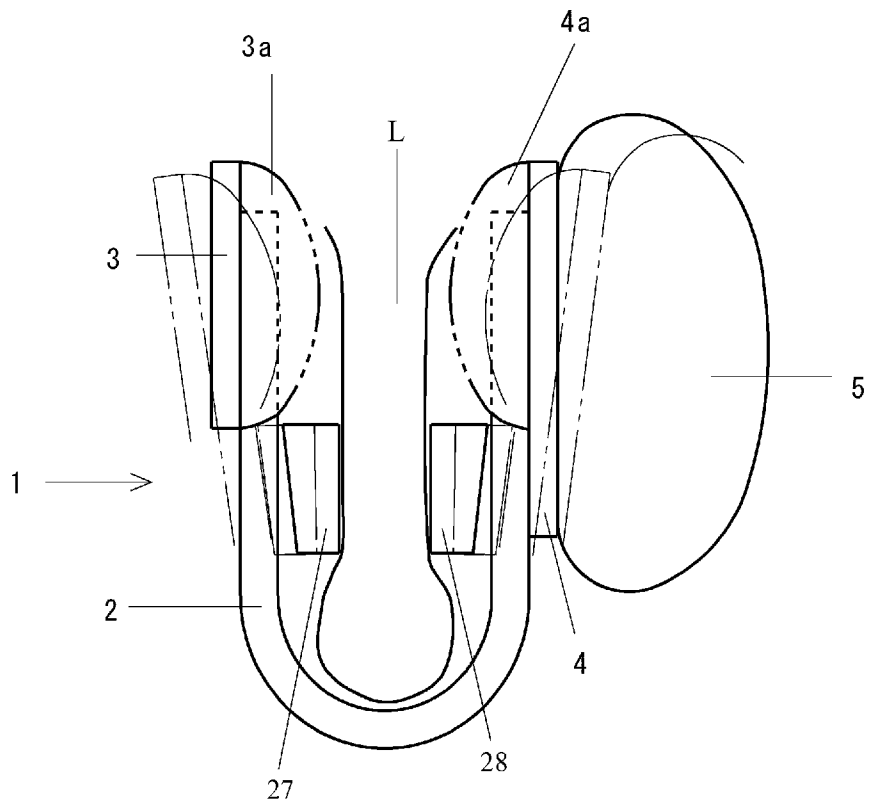
[図13]



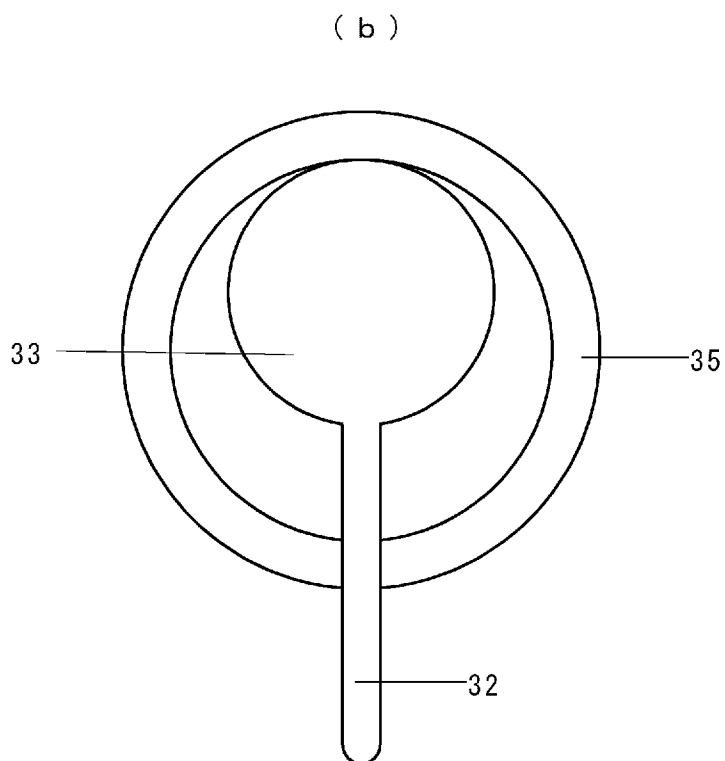
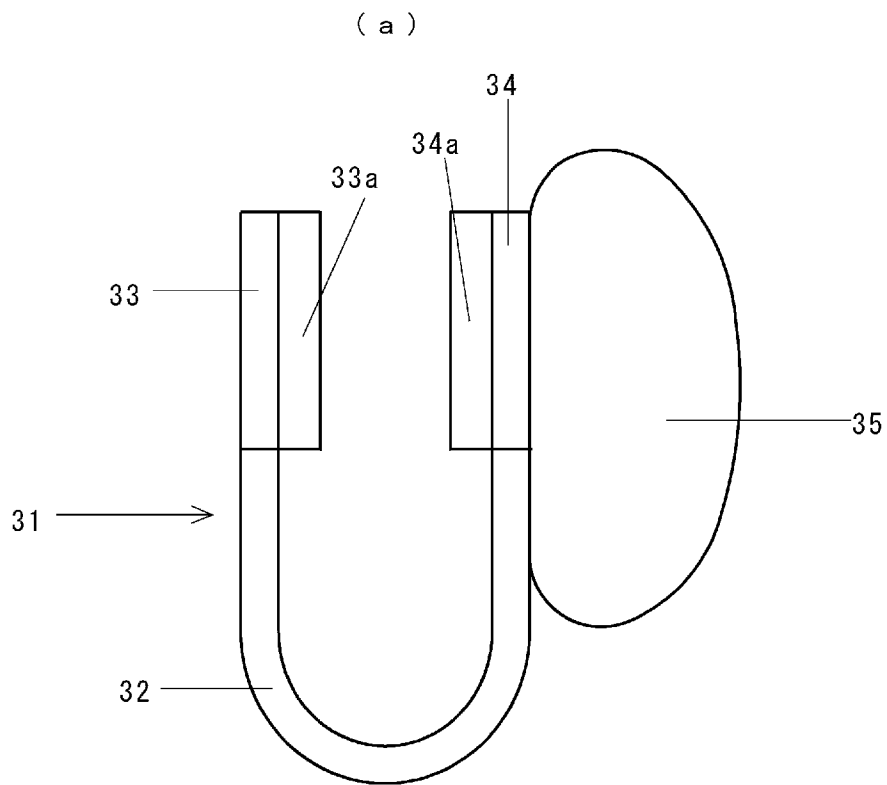
[図14]



[図15]



[図16]



INTERNATIONAL SEARCH REPORT

International application No.
PCT/JP2014/068142

<p>A. CLASSIFICATION OF SUBJECT MATTER A44C7/00(2006.01) i</p> <p>According to International Patent Classification (IPC) or to both national classification and IPC</p>											
<p>B. FIELDS SEARCHED</p> <p>Minimum documentation searched (classification system followed by classification symbols) A44C7/00</p> <p>Documentation searched other than minimum documentation to the extent that such documents are included in the fields searched Jitsuyo Shinan Koho 1922-1996 Jitsuyo Shinan Toroku Koho 1996-2014 Kokai Jitsuyo Shinan Koho 1971-2014 Toroku Jitsuyo Shinan Koho 1994-2014</p> <p>Electronic data base consulted during the international search (name of data base and, where practicable, search terms used)</p>											
<p>C. DOCUMENTS CONSIDERED TO BE RELEVANT</p> <table border="1" style="width:100%; border-collapse: collapse;"> <thead> <tr> <th style="width:10%;">Category*</th> <th style="width:70%;">Citation of document, with indication, where appropriate, of the relevant passages</th> <th style="width:20%;">Relevant to claim No.</th> </tr> </thead> <tbody> <tr> <td align="center">A</td> <td>Microfilm of the specification and drawings annexed to the request of Japanese Utility Model Application No. 46616/1987(Laid-open No. 152412/1988) (Koichi ABE), 06 October 1988 (06.10.1988), entire text; all drawings (Family: none)</td> <td align="center">1-10</td> </tr> <tr> <td align="center">A</td> <td>Microfilm of the specification and drawings annexed to the request of Japanese Utility Model Application No. 23195/1987(Laid-open No. 131627/1988) (Mitsubishi Cable Industries, Ltd.), 29 August 1988 (29.08.1988), entire text; all drawings (Family: none)</td> <td align="center">1-10</td> </tr> </tbody> </table>			Category*	Citation of document, with indication, where appropriate, of the relevant passages	Relevant to claim No.	A	Microfilm of the specification and drawings annexed to the request of Japanese Utility Model Application No. 46616/1987(Laid-open No. 152412/1988) (Koichi ABE), 06 October 1988 (06.10.1988), entire text; all drawings (Family: none)	1-10	A	Microfilm of the specification and drawings annexed to the request of Japanese Utility Model Application No. 23195/1987(Laid-open No. 131627/1988) (Mitsubishi Cable Industries, Ltd.), 29 August 1988 (29.08.1988), entire text; all drawings (Family: none)	1-10
Category*	Citation of document, with indication, where appropriate, of the relevant passages	Relevant to claim No.									
A	Microfilm of the specification and drawings annexed to the request of Japanese Utility Model Application No. 46616/1987(Laid-open No. 152412/1988) (Koichi ABE), 06 October 1988 (06.10.1988), entire text; all drawings (Family: none)	1-10									
A	Microfilm of the specification and drawings annexed to the request of Japanese Utility Model Application No. 23195/1987(Laid-open No. 131627/1988) (Mitsubishi Cable Industries, Ltd.), 29 August 1988 (29.08.1988), entire text; all drawings (Family: none)	1-10									
<p><input checked="" type="checkbox"/> Further documents are listed in the continuation of Box C. <input type="checkbox"/> See patent family annex.</p>											
<table style="width:100%;"> <tr> <td style="width:50%; vertical-align: top;"> <p>* Special categories of cited documents:</p> <p>"A" document defining the general state of the art which is not considered to be of particular relevance</p> <p>"E" earlier application or patent but published on or after the international filing date</p> <p>"L" document which may throw doubts on priority claim(s) or which is cited to establish the publication date of another citation or other special reason (as specified)</p> <p>"O" document referring to an oral disclosure, use, exhibition or other means</p> <p>"P" document published prior to the international filing date but later than the priority date claimed</p> </td> <td style="width:50%; vertical-align: top;"> <p>"T" later document published after the international filing date or priority date and not in conflict with the application but cited to understand the principle or theory underlying the invention</p> <p>"X" document of particular relevance; the claimed invention cannot be considered novel or cannot be considered to involve an inventive step when the document is taken alone</p> <p>"Y" document of particular relevance; the claimed invention cannot be considered to involve an inventive step when the document is combined with one or more other such documents, such combination being obvious to a person skilled in the art</p> <p>"&" document member of the same patent family</p> </td> </tr> </table>			<p>* Special categories of cited documents:</p> <p>"A" document defining the general state of the art which is not considered to be of particular relevance</p> <p>"E" earlier application or patent but published on or after the international filing date</p> <p>"L" document which may throw doubts on priority claim(s) or which is cited to establish the publication date of another citation or other special reason (as specified)</p> <p>"O" document referring to an oral disclosure, use, exhibition or other means</p> <p>"P" document published prior to the international filing date but later than the priority date claimed</p>	<p>"T" later document published after the international filing date or priority date and not in conflict with the application but cited to understand the principle or theory underlying the invention</p> <p>"X" document of particular relevance; the claimed invention cannot be considered novel or cannot be considered to involve an inventive step when the document is taken alone</p> <p>"Y" document of particular relevance; the claimed invention cannot be considered to involve an inventive step when the document is combined with one or more other such documents, such combination being obvious to a person skilled in the art</p> <p>"&" document member of the same patent family</p>							
<p>* Special categories of cited documents:</p> <p>"A" document defining the general state of the art which is not considered to be of particular relevance</p> <p>"E" earlier application or patent but published on or after the international filing date</p> <p>"L" document which may throw doubts on priority claim(s) or which is cited to establish the publication date of another citation or other special reason (as specified)</p> <p>"O" document referring to an oral disclosure, use, exhibition or other means</p> <p>"P" document published prior to the international filing date but later than the priority date claimed</p>	<p>"T" later document published after the international filing date or priority date and not in conflict with the application but cited to understand the principle or theory underlying the invention</p> <p>"X" document of particular relevance; the claimed invention cannot be considered novel or cannot be considered to involve an inventive step when the document is taken alone</p> <p>"Y" document of particular relevance; the claimed invention cannot be considered to involve an inventive step when the document is combined with one or more other such documents, such combination being obvious to a person skilled in the art</p> <p>"&" document member of the same patent family</p>										
<p>Date of the actual completion of the international search 06 October, 2014 (06.10.14)</p>		<p>Date of mailing of the international search report 21 October, 2014 (21.10.14)</p>									
<p>Name and mailing address of the ISA/ Japanese Patent Office</p>		<p>Authorized officer</p>									
<p>Facsimile No.</p>		<p>Telephone No.</p>									

INTERNATIONAL SEARCH REPORT

International application No.

PCT/JP2014/068142

C (Continuation). DOCUMENTS CONSIDERED TO BE RELEVANT

Category*	Citation of document, with indication, where appropriate, of the relevant passages	Relevant to claim No.
A	US 2819595 A (NORTHUP, H.R.), 14 January 1958 (14.01.1958), entire text; all drawings (Family: none)	1-10
A	JP 3084877 U (Kohei TSUKAKOSHI), 29 March 2002 (29.03.2002), abstract; all drawings (Family: none)	1-10
A	JP 3113063 U (Itsuo ISOZAKI), 02 September 2005 (02.09.2005), abstract; all drawings (Family: none)	1-10

A. 発明の属する分野の分類 (国際特許分類 (IPC)) Int.Cl. A44C7/00(2006.01)i		
B. 調査を行った分野 調査を行った最小限資料 (国際特許分類 (IPC)) Int.Cl. A44C7/00		
最小限資料以外の資料で調査を行った分野に含まれるもの 日本国実用新案公報 1922-1996年 日本国公開実用新案公報 1971-2014年 日本国実用新案登録公報 1996-2014年 日本国登録実用新案公報 1994-2014年		
国際調査で使用した電子データベース (データベースの名称、調査に使用した用語)		
C. 関連すると認められる文献		
引用文献の カテゴリー*	引用文献名 及び一部の箇所が関連するときは、その関連する箇所の表示	関連する 請求項の番号
A	日本国実用新案登録出願 62-46616 号(日本国実用新案登録出願公開 63-152412 号)の願書に添付した明細書及び図面の内容を撮影したマイクロフィルム (阿部晃一) 1988. 10. 06, 全文, 全図 (ファミリーなし)	1-10
A	日本国実用新案登録出願 62-23195 号(日本国実用新案登録出願公開 63-131627 号)の願書に添付した明細書及び図面の内容を撮影したマイクロフィルム (三菱電線工業株式会社) 1988. 08. 29, 全文, 全図 (ファミリーなし)	1-10
<input checked="" type="checkbox"/> C 欄の続きにも文献が列挙されている。 <input type="checkbox"/> パテントファミリーに関する別紙を参照。		
* 引用文献のカテゴリー 「A」 特に関連のある文献ではなく、一般的技術水準を示すもの 「E」 国際出願日前の出願または特許であるが、国際出願日以後に公表されたもの 「L」 優先権主張に疑義を提起する文献又は他の文献の発行日若しくは他の特別な理由を確立するために引用する文献 (理由を付す) 「O」 口頭による開示、使用、展示等に言及する文献 「P」 国際出願日前で、かつ優先権の主張の基礎となる出願		の日の後に公表された文献 「T」 国際出願日又は優先日後に公表された文献であって出願と矛盾するものではなく、発明の原理又は理論の理解のために引用するもの 「X」 特に関連のある文献であって、当該文献のみで発明の新規性又は進歩性がないと考えられるもの 「Y」 特に関連のある文献であって、当該文献と他の1以上の文献との、当業者にとって自明である組合せによって進歩性がないと考えられるもの 「&」 同一パテントファミリー文献
国際調査を完了した日 06. 10. 2014	国際調査報告の発送日 21. 10. 2014	
国際調査機関の名称及びあて先 日本国特許庁 (ISA/J P) 郵便番号100-8915 東京都千代田区霞が関三丁目4番3号	特許庁審査官 (権限のある職員) 大瀬 円 電話番号 03-3581-1101 内線 3332	3 K 4487

C (続き) . 関連すると認められる文献		
引用文献の カテゴリー*	引用文献名 及び一部の箇所が関連するときは、その関連する箇所の表示	関連する 請求項の番号
A	US 2819595 A (NORTHUP, H. R.) 1958. 01. 14, 全文, 全図 (ファミリーなし)	1-10
A	JP 3084877 U (塚越孝平) 2002. 03. 29, 要約, 全図 (ファミリーなし)	1-10
A	JP 3113063 U (磯崎逸生) 2005. 09. 02, 要約, 全図 (ファミリーなし)	1-10