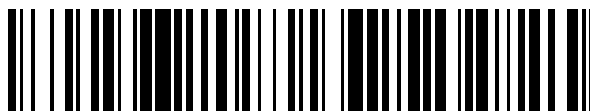


19



OFICINA ESPAÑOLA DE  
PATENTES Y MARCAS

ESPAÑA



11 Número de publicación: **2 535 714**

51 Int. Cl.:

**A47J 31/36** (2006.01)

**B65D 85/804** (2006.01)

12

TRADUCCIÓN DE PATENTE EUROPEA MODIFICADA  
TRAS OPOSICIÓN

T5

- 86 Fecha de presentación y número de la solicitud internacional: **07.12.2011 PCT/IB2011/055512**
- 87 Fecha y número de publicación internacional: **14.06.2012 WO12077066**
- 96 Fecha de presentación y número de la solicitud europea: **07.12.2011 E 11805605 (0)**
- 97 Fecha y número de publicación de la concesión europea modificada tras oposición: **23.09.2020 EP 2648579**

---

54 Título: **Cartucho para preparar un producto líquido**

---

30 Prioridad:

**10.12.2010 IT TO20100982**

45 Fecha de publicación y mención en BOPI de la traducción de la patente modificada:

**01.07.2021**

73 Titular/es:

**LUIGI LAVAZZA S.P.A. (100.0%)  
Via Bologna 32  
10152 Torino, IT**

72 Inventor/es:

**VANNI, ALFREDO;  
CABILLI, ALBERTO y  
MANDELLI, MARCO**

74 Agente/Representante:

**CURELL AGUILÁ, Mireia**

ES 2 535 714 T5

**DESCRIPCIÓN**

Cartucho para preparar un producto líquido

**5 Campo técnico**

La presente descripción se refiere a cartuchos para preparar productos líquidos.

10 En diversas formas de realización, la descripción se refiere a cartuchos para preparar bebidas, tales como, por ejemplo, café.

**Antecedentes tecnológicos**

15 Los cartuchos para preparar un producto líquido, tal como, por ejemplo, una bebida, introduciendo en el cartucho líquido (posiblemente a presión y/o a alta temperatura) y/o vapor constituyen un sector tecnológico que es extremadamente rico y variado, tal como está documentado, por ejemplo, por los documentos FR-A-757 358, FR-A-2 373 999 (al que corresponde el documento US-A-4 136 202), FR-A-2 556 323, GB-A-938 617, GB-A-2 023 086, CH-A-406 561, US-A-3 403 617, US-A-3 470 812, US-A-3 607 297 (al que corresponde el documento FR-A-1 537 031), WO-A-86/02 537, EP-A-0 199 953, EP-A-0 211 511, EP-A-0 242 556, EP-A-0 468 078, EP-A-0 469 162, EP-A-0 507 905, WO 2010/106516A1 (tomado como modelo para el preámbulo de la reivindicación 1) y EP 2 218 653A1.

25 Buena parte de las soluciones descritas en los documentos a los que se hizo referencia anteriormente contemplan principalmente la preparación de productos líquidos constituidos por bebidas tales como café, té, chocolate, caldo, sopas o diversas infusiones. En cuanto a la preparación de café, se conocen (por ejemplo por el documento EP-A-0 507 905, ya mencionado anteriormente y tomado como modelo para el preámbulo de la reivindicación 1) soluciones diseñadas para permitir la preparación de café *espresso*.

**Objetivo y sumario**

30 En la práctica actual de la producción de dichos cartuchos, tal como lo ha adoptado el presente solicitante en la producción de cartuchos comercializados bajo el nombre comercial Lavazza Blue®, está previsto que la pared lateral y la pared inferior del cartucho estén fabricadas de material de plástico, tal como, por ejemplo, polipropileno coextruido con laminación con alcohol etilenvinílico (EVOH), conformado mediante termoconformado.

35 Sin embargo, dicho material compuesto no puede clasificarse como material compostable.

40 Las características que debe presentar un material para que se defina como “compostable”, según una definición adoptada comúnmente también a nivel de patentes (véanse, por ejemplo, los documentos EP-B-0 497 838, EP-B-0 561 982, EP-B-0 788 733, EP-B-0 723 572, EP-B-0 868 275, EP-B-0 971 818 y EP-B-1 842 944), se establecen actualmente mediante la norma europea EN 13432 “Requisitos de los envases y embalajes valorizables mediante compostaje y biodegradación - Programa de ensayo y criterios de evaluación para la aceptación final del envase o embalaje”, adoptado recientemente también en Italia como la norma UNI EN 13432. Según dicha norma, las características que debe presentar un material compostable son las siguientes:

- 45 \* Biodegradabilidad, es decir, la conversión metabólica del material compostable en dióxido de carbono. Esta propiedad se mide con un método de ensayo convencional, concretamente prEN 14046 (también publicado como norma ISO 14855: biodegradabilidad en condiciones de compostaje controladas). El nivel de aceptación es una biodegradabilidad del 90% (con respecto a la celulosa) que debe conseguirse en menos
- 50 de 6 meses.
- \* Desintegración, es decir, la fragmentación y pérdida de visibilidad en el compost final (ausencia de contaminación visual). Medida con un ensayo de compostaje a escala piloto (prEN 14045). Las muestras del material de ensayo se compostan junto con residuos orgánicos durante 3 meses. Al final, el compost se
- 55 tamiza con un tamiz de 2 mm. La masa de residuo del material de ensayo con un tamaño mayor de 2 mm deber ser de menos del 10% de la masa inicial.
- \* Ausencia de efectos adversos sobre el proceso de compostaje, verificada con un ensayo de compostaje a
- 60 escala piloto.
- \* Bajos niveles de metales pesados (por debajo de valores máximos predefinidos) y ausencia de efectos adversos sobre la calidad del compost (por ejemplo, reducción del valor agronómico y presencia de efectos ecotóxicos sobre el crecimiento de las plantas). Se lleva a cabo un ensayo de crecimiento de plantas (ensayo OECD 208, modificado) en muestras de compost en las que se ha producido la degradación del
- 65 material de ensayo. No debe resaltarse ninguna diferencia en comparación con un compost control.

\* Otros parámetros fisicoquímicos que no deben cambiar tras la degradación del material que está estudiándose: pH; salinidad; sólidos volátiles; N; P; Mg; K.

5 Se apreciará que un material biodegradable no es necesariamente compostable, porque también debe desintegrarse durante un ciclo de compostaje. Por otro lado, un material que se descompone durante un ciclo de compostaje en trozos microscópicos que sin embargo luego no son totalmente biodegradables no es compostable.

10 La norma UNI EN 13432 es una norma armonizada; es decir, se ha publicado en el Diario Oficial de la Unión Europea y se ha adoptado en Europa a nivel nacional y prevé la presunción de conformidad con la Directiva Europea n.º 94/62 CE, relativa a los envases y residuos de envases.

15 Como consecuencia del creciente interés por el medio ambiente y en el fin de vida útil de los residuos de los productos alimenticios del día a día, la compostabilidad es un requisito que se considera cada vez más importante por parte de los consumidores de los cartuchos considerados en la presente memoria.

20 A este respecto, los inventores han observado que, meramente en términos de producción, por supuesto es posible prever la solución de recurrir, con el fin de producir el alojamiento de un cartucho de este tipo, a un material compostable (según un término utilizado en ocasiones en el sector, un "biomaterial"), tal como por ejemplo: polímeros extraídos de biomasa (por ejemplo, polisacáridos tales como almidón - Mater-Bi® - celulosa, lípidos, proteínas); polímeros sintéticos (por ejemplo, poli(ácido láctico) - PLA - derivado de la fermentación de almidón); polímeros producidos por microorganismos o bacterias modificadas genéticamente (por ejemplo, polihidroxialcanoatos - PHA); polímeros a partir de monómeros de fuentes fósiles (por ejemplo, poli(succinato de butilo) - PBS). En dicha categoría también pueden figurar mezclas de los anteriores (los denominados "compuestos") con o sin la introducción de aditivos, tales como nanopartículas (por ejemplo, talco, cloesita).

25 En la aplicación considerada en la presente memoria, en la que (por ejemplo, durante la preparación de una bebida tal como café o café *espresso*) el líquido y/o el vapor introducido en el cartucho puede estar a temperaturas de aproximadamente 100°C, ocurre que los materiales compostables mencionados anteriormente experimentan un ablandamiento o fusión, una circunstancia debida básicamente al hecho de que son materiales de origen natural.

30 Esto implica inconvenientes operativos, según el material considerado, asociados, por ejemplo, al riesgo de que la pared inferior del cartucho se comporte de manera no controlada mientras se perfora durante el procedimiento de preparación del producto líquido, rompiéndose alternativamente de una manera aleatoria o si no obstruyendo, debido a una alta fluencia a altas temperaturas, los orificios previstos en los medios, tales como agujas o puntas, diseñados para realizar la operación de perforación mencionada anteriormente, o si no experimentando de nuevo un considerable alargamiento en el límite elástico como una acumulación sobre dichas puntas de perforación, obstruyendo en efecto el flujo de salida de la bebida.

35 A este respecto, también debe considerarse que el líquido y/o vapor puede introducirse en el cartucho a presiones incluso superiores a 10 atm.

40 El objetivo de la presente invención es superar las desventajas mencionadas anteriormente.

45 Según la invención, dicho objetivo se alcanza gracias a un cartucho que presenta las características citadas en la reivindicación 1. Desarrollos ventajosos de la invención forman el contenido de las reivindicaciones dependientes.

Las reivindicaciones forman parte integral de la divulgación técnica proporcionada en la presente memoria en relación con la invención.

50 En diversas formas de realización, el cartucho en su conjunto constituye un material para envases que puede valorizarse mediante compostaje y biodegradación, por ejemplo conforme a la norma UNI EN 13432:2002 y/o modificaciones e integraciones posteriores.

### 55 **Breve descripción de los dibujos**

Ahora se describirá la invención, meramente a modo de ejemplo no limitativo, con referencia a las figuras adjuntas, en las que:

- 60
- la figura 1 es una vista en perspectiva general de un cartucho según una forma de realización; y
  - las figuras 2 a 6 ilustran etapas sucesivas de una posible secuencia de utilización de una forma de realización.

### Descripción detallada

5 En la descripción a continuación se ilustran diversos detalles específicos que presentan como objetivo proporcionar una comprensión en profundidad de las formas de realización. Las formas de realización pueden preverse sin uno o más de los detalles específicos, o con otros procedimientos, componentes, materiales, etc. En otros casos no se muestran o no se describen en detalle estructuras, materiales u operaciones conocidos, para que los diversos aspectos de las formas de realización no resulten confusos.

10 La referencia a “una forma de realización” en el marco de la presente descripción pretende indicar que una configuración, estructura o característica particular descrita en relación con la forma de realización está comprendida en por lo menos una forma de realización. Por tanto, frases tales como “en una forma de realización” que pueden aparecer en diversos puntos de esta descripción no se refieren necesariamente a la misma forma de realización. Además, pueden combinarse conformaciones, estructuras o características particulares de cualquier manera adecuada en una o más formas de realización dentro de las limitaciones de las reivindicaciones.

15 Las referencias utilizadas en la presente memoria se proporcionan meramente por motivos de conveniencia y por tanto no definen el ámbito de protección o el alcance de las formas de realización.

20 En las figuras, el número de referencia 10 designa en conjunto un cartucho para preparar un líquido producido introduciendo líquido y/o vapor en el cartucho.

25 En diversas formas de realización, el producto líquido en cuestión puede estar constituido por una bebida, tal como café (por ejemplo, café *espresso*), obtenida introduciendo líquido y/o vapor a presión en el cartucho y a una alta temperatura (es decir, caliente).

En cualquier caso, la referencia repetida, en el marco de la presente descripción detallada, a la preparación de la bebida café no debe entenderse de modo alguno como que limita en algún sentido el alcance de la descripción, que es totalmente general.

30 El cartucho 10 contiene una dosis 12 de por lo menos una sustancia que puede formar el producto mencionado anteriormente a través del líquido y/o vapor mencionado anteriormente.

35 En diversas formas de realización, la dosis 12 puede estar constituida por café en polvo, o por otro precursor de un producto líquido tal como, por ejemplo, una bebida, té, chocolate ya sea en forma de polvo o granulada, productos para preparar caldos, sopas, bebidas, infusiones de naturaleza diversa, etc. Dicha lista debe entenderse que presenta meramente la naturaleza de ejemplo y no es vinculante en absoluto.

40 En diversas formas de realización, en la estructura del cartucho 10, conformada en conjunto sustancialmente como una cubeta o una pequeña copa o vaso, dentro de la cual está ubicada la dosis 12, pueden distinguirse:

- un alojamiento 14, que comprende una pared lateral 140 y una pared inferior 142 que cierra el alojamiento 14 en un extremo de la pared lateral 140; y
- una lámina de sellado 16, que cierra el cartucho 10 en el extremo opuesto a la pared inferior 142.

45 Un material de este tipo es adecuado para conectarse de una manera estanca a los fluidos, por ejemplo termosellado, a la pared lateral 140 del alojamiento 14 del cartucho, por ejemplo en una zona correspondiente a un reborde 144 que rodea la parte de boca del alojamiento 140 mencionado anteriormente.

50 En diversas formas de realización, tal como se representa en las figuras adjuntas, el alojamiento 14 puede estar conformado como una cubeta que diverge partiendo de la pared inferior 142 hacia el extremo cerrado por la lámina de sellado 16. En diversas formas de realización, dicha conformación divergente puede ser una conformación troncocónica. Sin embargo, dicha conformación no es imprescindible, en la medida en que el cartucho 10 puede presentar en conjunto diferentes formas, por ejemplo, una forma prismática, una forma troncopiramidal, etc.

55 En diversas formas de realización, la pared inferior 142 puede presentar una conformación de bóveda cóncava. En las formas de realización ilustradas en la presente memoria, la concavidad de dicha bóveda está dirigida hacia el exterior del cartucho 10.

60 También en este caso, la elección de dicha conformación no es imprescindible. En diversas formas de realización, la forma de bóveda cóncava puede presentar la concavidad dirigida hacia el interior del cartucho 10. En diversas formas de realización, la pared inferior 142 puede ser plana o sustancialmente plana.

65 En diversas formas de realización, la secuencia de utilización del cartucho 10 puede ser sustancialmente similar a la secuencia de utilización del cartucho descrita en el documento EP-A-0 507 905, ya citado anteriormente.

- 5 En particular, en una etapa inicial (figura 2) el cartucho 10 se pone sobre una serie de puntas inferiores 100. En diversas formas de realización, las puntas en cuestión pueden presentar una estructura hueca, sustancialmente similar a la de una aguja de jeringuilla, con una o más aberturas 102 diseñadas para permitir el flujo de salida del producto líquido preparado utilizando el cartucho 10 según las modalidades que se describirán de manera más completa a continuación.
- 10 En diversas formas de realización, cuando el cartucho 10 se pone sobre las puntas inferiores 100, la base 142 (ya sea cóncava con concavidad dirigida hacia el exterior o el interior del cartucho o si no plana) puede simplemente apoyarse sobre las puntas 100.
- 15 Como puede observarse de manera más clara en la figura 2, al mismo tiempo la lámina superior 16 del cartucho 10 está expuesta a otra serie de puntas (puntas superiores 104 diseñadas para perforar la película 16 que constituye la lámina de sellado superior del cartucho).
- 20 En una primera etapa del procedimiento de preparación (en las formas de realización consideradas en la presente memoria se hará referencia - a modo de ejemplo no limitativo - a la preparación de café, tal como, por ejemplo, café *espresso*), como se representa esquemáticamente en la figura 3, las puntas superiores 104 descienden de arriba abajo (bajo la acción de medios motores, no visibles en las figuras) y penetran en la lámina de sellado 16, perforándola. De esta manera se abre el cartucho 10 en su lado superior.
- 25 En este punto, la máquina para preparar la bebida (por ejemplo, una máquina para preparar café, de tipo conocido, lo que hace que sea superflua cualquier descripción detallada en la presente memoria) se activa de tal manera que el agua empieza a penetrar a través de los orificios formados por las puntas 104 en la lámina superior 16 (partiendo de una bomba no ilustrada, que, en la preparación de café *espresso*, se suministra a una temperatura en el intervalo de 90-100°C aproximadamente y a una presión en el intervalo de 8-10 atm o más).
- Este estado operativo se representa esquemáticamente en la figura 4.
- 30 En diversas formas de realización, el agua caliente a presión que fluye al interior el cartucho 10 puede realizar una función doble.
- 35 En primer lugar, el agua caliente empieza a penetrar en la dosis 12 de café en polvo empezando el proceso (que puede identificarse, quizás de una manera no totalmente precisa, como "proceso de infusión") que conduce a la preparación de la bebida.
- 40 En segundo lugar, como puede apreciarse mejor en la parte inferior de la figura 4, la presión que se establece dentro del cartucho 10 hace que la base 142 empiece a deformarse y se empuje contra las puntas 100 sobre las que se apoya la propia pared inferior 142.
- 45 En una etapa inicial (representada de manera precisa en la figura 4), la penetración de las puntas 100 en la pared inferior 142 es sólo parcial: las puntas 102 sólo empiezan a deformar la base 142 del cartucho 10, creando "pequeñas depresiones" en la misma.
- 50 En una etapa siguiente, representada en la figura 5, las puntas inferiores 100 empiezan a perforar la pared inferior 142 del cartucho 10 de modo que la cavidad proporcionada en estas puntas (como ya se ha mencionado anteriormente en diversas formas de realización son de hecho puntas huecas, similares a agujas de jeringuilla) entra en comunicación, a través de la abertura 102, con el volumen interno del cartucho 10 de modo que la infusión de café empieza a salir del cartucho 10 y a fluir hacia fuera a través de las puntas inferiores 100.
- 55 El mecanismo de perforación de la pared inferior 142 del cartucho 10 actúa tal como se ilustra en la figura 6, hasta que prácticamente cada una de las puntas inferiores 100 ha perforado la pared inferior 142 del cartucho 10, penetrando en el propio cartucho 10 de modo que la cavidad axial de la punta proporciona una trayectoria de flujo de salida para el suministro de la infusión de café.
- 60 El estado representado en la figura 6 se mantiene hasta que se ha completado la preparación de la bebida.
- 65 En este punto se desactiva la bomba que envía el agua caliente a presión al interior del cartucho 10, las puntas superiores 104 (si esto no se ha hecho ya anteriormente) se retiran hacia arriba, y el cartucho 10 "gastado" puede extraerse de la máquina y sustituirse por un cartucho "nuevo" para preparar otro café.
- Para lo que es de interés en la presente memoria, en diversas formas de realización, la perforación de la pared inferior 142, en lugar de ocurrir tras la introducción del líquido y/o del vapor en el cartucho 10, puede tener lugar incluso en condiciones de "frío", tras una acción de perforación por parte de las puntas 100 de la parte inferior 142 del cartucho 10 puesta sobre las puntas 107 (antes de, simultáneamente con o tras la perforación de la lámina de sellado 16 por parte de las puntas 104), y además antes de la penetración de líquido y/o vapor en el cartucho 10.

Como ya se ha mencionado en la parte introductoria de la presente descripción, una secuencia operativa como la ilustrada esquemáticamente en las figuras 2 a 6 difícilmente es compatible con la elección de fabricar la pared inferior 142 de un material compostable.

5 De hecho, es probable que un "biomaterial" de esta naturaleza experimente una pérdida de las principales propiedades termodinámicas durante la perforación por las puntas de perforación a la temperatura de producción de la bebida, que es de aproximadamente 100°C. Las desventajas operativas, según el biomaterial considerado, pueden estar asociadas, por ejemplo, al riesgo de que la pared inferior del cartucho se comporte de una manera no controlada, mientras está perforándose durante el procedimiento de preparación del producto líquido, rompiéndose alternativamente de una manera aleatoria o si no obstruyendo, debido a una alta fluencia a alta temperaturas, los orificios proporcionados en los medios, tales como agujas o puntas, diseñados para realizar la operación de perforación mencionada anteriormente, o si no experimentando de nuevo un considerable alargamiento en el límite elástico como una acumulación sobre dichas puntas de perforación, obstruyendo en efecto el flujo de salida de la bebida a través de los propios orificios.

15 **No de acuerdo con la invención**, dichas desventajas se evitan produciendo la pared inferior 142 con una estructura en capas que prevé el acoplamiento a una capa 1420 fabricada de un primer material compostable (tal como se definió anteriormente), diseñado para experimentar ablandamiento/fusión a las temperaturas del líquido/vapor introducido en el cartucho 10 en el procedimiento de preparación descrito, una capa 1422 adicional fabricada de un segundo material, que también es compostable, pero que puede resistir las temperaturas mencionadas anteriormente sin experimentar ablandamiento/fusión.

20 En diversas formas de realización, el primer material de la capa 1420 puede ser simplemente un material compostable que comprende un material elegido de entre:

- 25
- polímeros extraídos de biomasa (por ejemplo, polisacáridos tales como almidón - Mater-Bi® - celulosa, lípidos, proteínas);
  - polímeros sintéticos (por ejemplo, poli(ácido láctico) - PLA - derivado de la fermentación de almidón);
  - 30 - polímeros producidos por microorganismos o bacterias modificadas genéticamente (por ejemplo, polihidroxiclcanoatos - PHA);
  - polímeros a partir de monómeros de fuentes fósiles (por ejemplo, poli(succinato de butilo) - PBS); y
  - 35 - mezclas de los anteriores (los denominados "compuestos") con la posible introducción de aditivos, tales como nanopartículas (por ejemplo, talco, cloesita).

40 A temperaturas en el intervalo de 100°C y/o a presiones de 10 bar o más, un material de este tipo presenta un elevado alargamiento a la rotura, que se deriva de su característica de material natural.

45 El segundo material de la capa 1422 es un material compostable, elegido, sin embargo, para que no presente en las condiciones mencionadas anteriormente un elevado alargamiento a la rotura y para que pueda desgarrarse fácilmente mediante las puntas de perforación.

En diversas formas de realización, el segundo material de la capa 1422 puede estar constituido simplemente por una lámina de papel, por ejemplo, papel de celulosa, tal como un papel 100% de celulosa, cartón, celofán, acetato de celulosa.

50 No de acuerdo con la invención, el material compuesto formado por los dos materiales 1420 y 1422, que son ambos compostables, se comporta, con el propósito de la perforación y la posterior extracción de la bebida, exactamente igual que el material no compostable (por ejemplo, polipropileno coextruido con laminación con alcohol etilvinílico, conformado mediante termoconformado), que constituye actualmente el estado de la técnica en el sector de los cartuchos para café y similares.

55 En diversas formas de realización, el funcionamiento de dicho material compuesto resultante puede prever que se perfora la base, permitiendo la salida apropiada de la bebida, funcionando el material 1422, con respecto a un filtro de perforación, como elemento que confiere el límite elástico, que debilita la estructura global de la base y por tanto impide que el material 1420 experimente una deformación plástica o alargamiento excesivo, que de lo contrario sería invalidante con respecto a dicha perforación.

60 No se obtendría así el mismo comportamiento si se utilizaran individualmente los dos constituyentes 1420 y 1422.

65 De hecho, la capa 1420 permite, cuando se perfora la pared inferior 142 mediante las puntas 100, que se garantice una estanqueidad a los fluidos apropiada alrededor de las puntas 100, como una junta de estanqueidad, impidiendo la dispersión no deseable del producto líquido que está preparándose.

- 5 En lugar de esto, la capa 1422 puede garantizar que la pared inferior 142 conservará su consistencia estructural, impidiendo cualquier alargamiento excesivo y permitiendo en particular la rotura de la propia base 142 con una cantidad dada de inserción de las puntas 100 dentro del compartimento para el cartucho 10.
- 10 En diversas formas de realización, el alargamiento a la rotura de la capa diseñada para experimentar ablandamiento, es decir, la capa 1420, puede elegirse para que sea por lo menos un 20% superior al del material diseñado para no experimentar ablandamiento, es decir, la capa 1422.
- 15 El estado de acoplamiento entre la capa 1420 (diseñada para experimentar ablandamiento/fusión) y la capa 1422 (diseñada para no experimentar ablandamiento/fusión a las temperaturas del procedimiento de preparación de la bebida) impide que material termofusible de la capa 1420 obstruya las aberturas 102.
- 20 En cuanto a los modos de acoplamiento, en diversas formas de realización, la capa no termorresistente 1420 y la capa termorresistente 1422 pueden fijarse, respectivamente, en el exterior y en el interior del cartucho 10, tal como se ilustra esquemáticamente en las figuras adjuntas.
- 25 No de acuerdo con la invención, en lugar de esto, la disposición puede ser inversa, con la capa 1422 fijada en el exterior y la capa 1420 fijada en el interior del cartucho.
- 30 En diversas formas de realización pueden preverse, para obtener la pared inferior 142, estructuras en capas que comprenden más de dos capas, por ejemplo una capa termorresistente intermedia, fabricada, por ejemplo, de papel, 1422 intercalada entre dos capas no termorresistentes 1420, o si no una disposición complementaria, con dos capas termorresistentes 1422 que encierran entre las mismas una capa no termorresistente 1420. Naturalmente, también pueden preverse estructuras en capas que comprenden más de tres capas.
- 35 También pueden preverse diferentes soluciones en lo que respecta a la conexión de la pared inferior 142 con la pared lateral 140 del alojamiento 14 del cartucho 10.
- 40 En diversas formas de realización, la capa no termorresistente 1420 o la por lo menos una capa no termorresistente 1420 puede fabricarse de una sola pieza, por ejemplo, en una única operación de conformado (comoldeo), con la pared lateral 142, con la capa o capas termorresistentes 1422 aplicadas sobre una o ambas caras de la capa mencionada anteriormente fabricada de una sola pieza con la pared lateral 140.
- 45 En diversas formas de realización, en lugar de esto, la pared inferior 142 puede proporcionarse originalmente como un elemento de estructura en capas diseñado por sí mismo para conectarse entonces de una manera estanca a los fluidos con el borde inferior (el de diámetro menor, en las formas de realización ilustradas en la presente memoria) de la pared lateral 140 con técnicas elegidas de entre sellado (termosellado o sellado por ultrasonidos), encolado o comoldeo.
- 50 En diversas formas de realización, la lámina de sellado 16 puede proporcionarse con una película de un material que puede calificarse como material compostable. Un material de este tipo puede elegirse, por ejemplo, del grupo constituido por: polímeros extraídos de biomasa (por ejemplo, polisacáridos tales como almidón - Mater-Bi® - celulosa, lípidos, proteínas); polímeros sintéticos (por ejemplo, poli(ácido láctico) - PLA - derivado de la fermentación de almidón); polímeros producidos por microorganismos o bacterias modificadas genéticamente (por ejemplo, polihidroxicanoatos - PHA); polímeros a partir de monómeros de fuentes fósiles (por ejemplo, poli(succinato de butilo) - PBS); mezclas de los anteriores (los denominados "compuestos") con o sin la introducción de aditivos, tales como nanopartículas (por ejemplo, talco, cloesita); papel, cartón, celofán, acetato de celulosa.
- 55 Sin perjuicio del principio de la invención, los detalles de construcción y las formas de realización pueden variar, incluso significativamente, con respecto a lo que se ha ilustrado en la presente memoria meramente a modo de ejemplo no limitativo, sin apartarse de este modo del alcance de la invención, tal como se define mediante las reivindicaciones adjuntas.
- 60 En particular, aunque en las formas de realización consideradas a modo de ejemplo en la presente memoria se prevé que la pared inferior 142 pueda perforarse (mediante las puntas 100) para permitir que el producto líquido fluya fuera del cartucho 10 a través de la propia pared 142, en otras formas de realización la pared 142 puede presentar directamente desde el inicio una estructura abierta (por ejemplo, una estructura porosa) que puede atravesar dicho producto líquido que fluye fuera del cartucho 10.
- 65 También en este caso, se prevé el acoplamiento, dentro de la pared inferior 142, de por lo menos una capa de un primer material compostable diseñado para experimentar ablandamiento y/o fusión (capa 1420 de las figuras) y de por lo menos una capa de un segundo material compostable diseñado para no experimentar ablandamiento y/o fusión a la temperatura del líquido y/o vapor (capa 1422 de las figuras) para impedir, por ejemplo, la obstrucción de las aberturas de la estructura abierta (por ejemplo, los poros de una estructura porosa) por parte del material compostable diseñado para experimentar ablandamiento/fusión.

**REIVINDICACIONES**

1. Cartucho (10) con un relleno (12) de por lo menos una sustancia para preparar un producto líquido por medio de líquido y/o vapor introducido a una temperatura dada en el cartucho (10), estando dicho cartucho conformado en conjunto como una cubeta o una pequeña copa o vaso, incluyendo el cartucho un alojamiento (14) que contiene dicho relleno (12) con una pared lateral (140) y una pared inferior (142) que cierra el alojamiento (14) en un extremo de la pared lateral para que dicho producto líquido fluya desde el cartucho (10) y una lámina de sellado (16), que cierra el cartucho (10) en el extremo opuesto a la pared lateral (142), caracterizado por que dicha pared inferior (142) presenta una estructura en capas con:
- por lo menos una capa (1420) de un primer material compostable que puede ablandarse y/o que puede fundirse a una temperatura entre 70° y 120°, y
  - por lo menos una capa (1422) de un segundo material compostable exento de un ablandamiento y/o una fusión apreciables a dicha temperatura,
- en el que dicha por lo menos una capa (1420) de un primer material compostable y dicha por lo menos una capa (1422) de un segundo material compostable están acopladas para formar un material compuesto,
- en el que dicha pared inferior (142) incluye una estructura intercalada en la que dos capas de dicho primer material (1420), respectivamente dicho segundo material (1422), incluyen de una manera similar a intercalada una capa de dicho segundo material (1422), respectivamente dicho primer material (1420).
2. Cartucho según la reivindicación 1, en el que dicho primer material (1420) presenta un alargamiento a la rotura por lo menos un 20% superior al de dicho segundo material (1422).
3. Cartucho según la reivindicación 1 o 2, que incluye una capa de dicho primer material (1420) dispuesta en el exterior del cartucho (10) con respecto a una capa de dicho segundo material (1422).
4. Cartucho según la reivindicación 1 o 2, que incluye una capa de dicho primer material (1420) dispuesta en el interior del cartucho (10) con respecto a una capa de dicho segundo material (1422).
5. Cartucho según cualquiera de las reivindicaciones anteriores, en el que dicha pared inferior (142) está conectada con dicha pared lateral (140) debido a que dicha por lo menos una capa de dicho primer material (1420) forma una sola pieza con dicha pared lateral (140).
6. Cartucho según cualquiera de las reivindicaciones 1 a 4, en el que dicha pared inferior (142) está conectada con dicha pared lateral (140) mediante termosoldadura, soldadura por ultrasonidos, comoldeo o conexión adhesiva.
7. Cartucho según cualquiera de las reivindicaciones anteriores, en el que dicho primer material incluye material compostable seleccionado de entre el grupo que consiste en: polímeros derivados de biomásas; polímeros sintéticos; polímeros producidos por microorganismos o bacterias modificadas genéticamente; polímeros a partir de monómeros de fuentes fósiles; mezclas de dichos polímeros con o sin aditivos.
8. Cartucho según cualquiera de las reivindicaciones anteriores, en el que dicho segundo material (1422) incluye un material seleccionado de entre: papel, tal como papel de celulosa y preferentemente un papel 100% de celulosa; cartón, celofán; acetato de celulosa.
9. Cartucho según cualquiera de las reivindicaciones anteriores, en el que dicho alojamiento (14) del cartucho está constituido íntegramente por material compostable.
10. Cartucho según cualquiera de las reivindicaciones anteriores, en el que el alojamiento (14) del cartucho está cerrado, en el extremo opuesto a dicha pared inferior (142), mediante una lámina de sellado (16) de un material compostable.
11. Cartucho según la reivindicación 9, en el que dicha lámina de sellado (16) incluye un material compostable seleccionado de entre el grupo que consiste en: polímeros derivados de biomásas; polímeros sintéticos; polímeros producidos por microorganismos o bacterias modificadas genéticamente; polímeros a partir de monómeros de fuentes fósiles; mezclas de dichos polímeros con o sin aditivos.
12. Cartucho según cualquiera de las reivindicaciones anteriores, en el que dicha pared inferior (142):
- puede ser perforada para permitir el flujo de dicho producto líquido desde el cartucho (10); o
  - presenta una estructura abierta adaptada para que la atravesase dicho producto líquido que fluye fuera del cartucho (10).

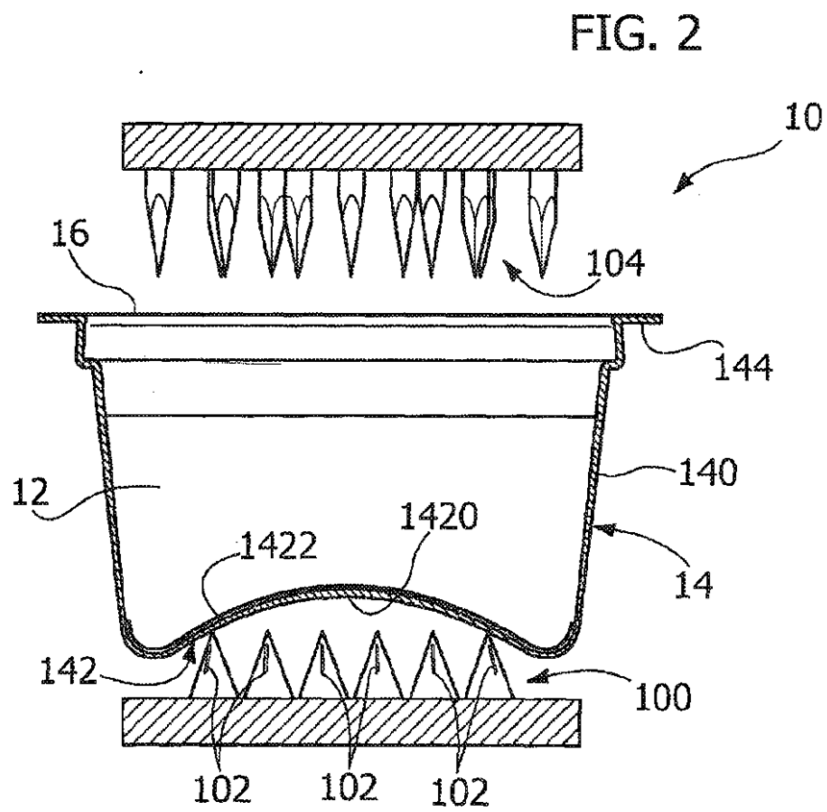
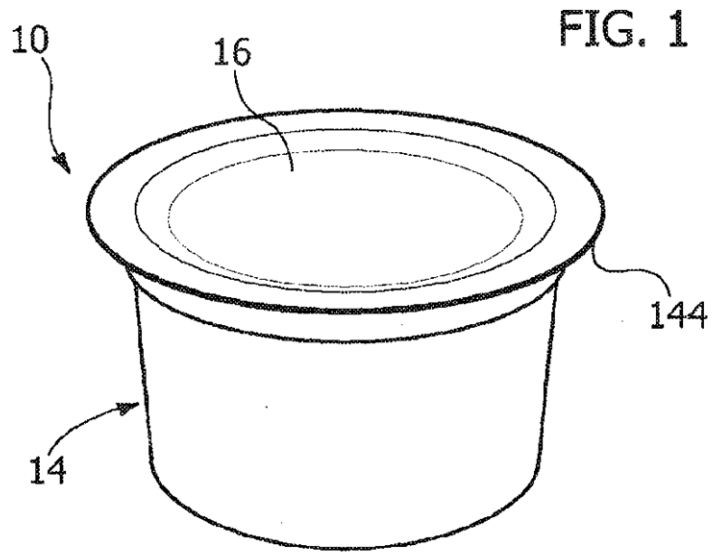




FIG. 5

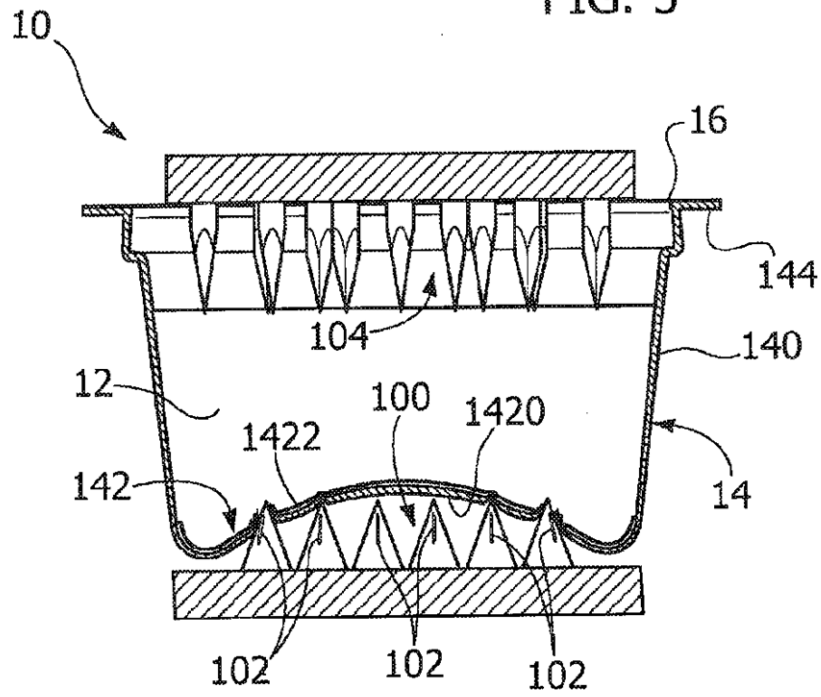


FIG. 6

