



(12)实用新型专利

(10)授权公告号 CN 20888032 U

(45)授权公告日 2019.05.21

(21)申请号 201821387454.9

(22)申请日 2018.08.28

(73)专利权人 长春维石检测技术服务有限公司

地址 130000 吉林省长春市高新北区盛北大街3333号北湖科技园产业一期B3栋三层

(72)发明人 陆云龙 张可心 韩欣月 邹子昱

张鑫 赵秀淼

(74)专利代理机构 吉林省长春市新时代专利商

标代理有限公司 22204

代理人 高晶

(51)Int.Cl.

G01N 1/38(2006.01)

(ESM)同样的发明创造已同日申请发明专利

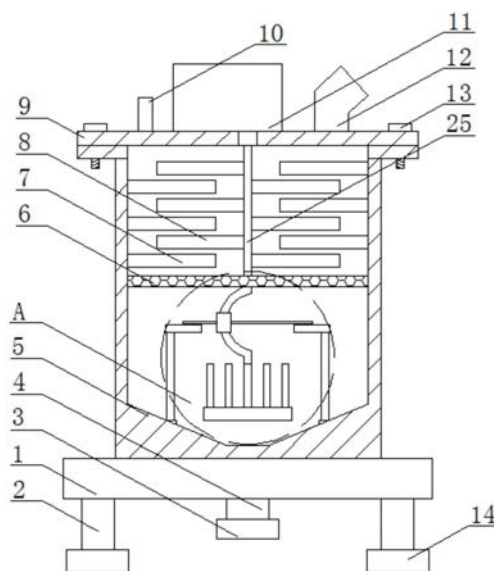
权利要求书1页 说明书3页 附图2页

(54)实用新型名称

一种合成药品成分检测用稀释装置

(57)摘要

本实用新型公开了一种合成药品成分检测用稀释装置,包括放置板,所述放置板的上端固定有搅拌箱,所述搅拌箱内设有第一空腔,所述搅拌箱的上端设有封盖,所述封盖的上端固定有安装箱,所述安装箱内设有第二空腔,所述安装箱内设有驱动装置,所述第一空腔内设有第二转动杆,所述第一空腔的相对侧壁上固定有过滤板,所述第二转动杆上等间距设有多个搅拌杆,所述第一空腔内的相对侧壁上等间距设有多个搅拌叶,且搅拌叶和搅拌杆相对应。本实用新型通过对现有技术的改造,解决了对药品稀释不完全,不方便的问题,利用两个搅拌实现对药品的充分溶解,并且避免搅拌不均匀产生的药物颗粒,方便安装拆卸,方便使用,操作简单。



CN 20888032 U

1. 一种合成药品成分检测用稀释装置,包括放置板(1),其特征在于:所述放置板(1)的上端固定有搅拌箱(5),所述搅拌箱(5)内设有第一空腔,所述搅拌箱(5)的上端设有封盖(9),所述封盖(9)的上端固定有安装箱(11),所述安装箱(11)内设有第二空腔,所述安装箱(11)内设有驱动装置,所述第一空腔内设有第二转动杆(25),所述第一空腔的相对侧壁上固定有过滤板(6),所述第二转动杆(25)上等间距设有多个搅拌杆(8),所述第一空腔内的相对侧壁上等间距设有多个搅拌叶(7),且搅拌叶(7)和搅拌杆(8)相对应,且第二转动杆(25)的一端贯过滤板(6)并延伸至过滤板(6)的下端,所述第二转动杆(25)上固定有固定环(21),所述固定环(21)的一端固定有转盘(24),所述第一空腔的下端两侧均转动连接有第三转动杆(23),所述第三转动杆(23)的上端转动连接有转动板(26),所述固定环(21)上滑动套接有转动筒(20),所述转动筒(20)的两端均转动连接有连接杆(27),所述连接杆(27)的一端转动连接在转动板(26)上,所述搅拌箱(5)的下端设有出料口(4),所述出料口(4)的下端设有单向阀(3)。

2. 根据权利要求1所述的一种合成药品成分检测用稀释装置,其特征在于,所述驱动装置包括固定在第二空腔内顶部的保护箱(16),所述保护箱(16)内的一端侧壁上固定有驱动电机(15),所述驱动电机(15)的输出轴贯穿保护箱(16)的一端侧壁并延伸至第二空腔内,所述驱动电机(15)的输出轴末端固定有第一转动杆(17),所述第一转动杆(17)的一端转动连接在第二空腔的底部,所述第一转动杆(17)上固定有第二齿轮(19),所述第二转动杆(25)的一端转动连接在第二空腔内的顶部,所述第二转动杆(25)上固定有第一齿轮(18),所述第一齿轮(18)和第二齿轮(19)相互啮合,所述第二转动杆(25)的一端贯穿安装箱(11)的一端侧壁和搅拌箱(5)的上端侧壁并延伸至第一空腔内。

3. 根据权利要求1所述的一种合成药品成分检测用稀释装置,其特征在于,所述封盖(9)的两端均设有第一螺纹通孔,所述搅拌箱(5)的上端两侧均设有第二螺纹通孔,所述第一螺纹通孔内贯穿设有螺栓(13),所述螺栓(13)的一端贯穿第二螺纹通孔。

4. 根据权利要求1所述的一种合成药品成分检测用稀释装置,其特征在于,所述封盖(9)的上端一侧设有进水口(10),所述封盖(9)的上端另一侧设有进料口(12)。

5. 根据权利要求1所述的一种合成药品成分检测用稀释装置,其特征在于,所述放置板(1)的下端四角均固定有支撑腿(2),所述支撑腿(2)的下端固定有支撑块(14)。

6. 根据权利要求1所述的一种合成药品成分检测用稀释装置,其特征在于,所述转盘(24)的上端等间距固定有搅拌板(22)。

一种合成药品成分检测用稀释装置

技术领域

[0001] 本实用新型涉及合成药品技术领域,尤其涉及一种合成药品成分检测用稀释装置。

背景技术

[0002] 药物的检验是经常进行的,但现在药物的检验技术并不完善,目前,医务人员在做合成药成分检测分析时需要,在合成药成分检测分析科室内进行,而在对药物进行分析时,需要利用不同浓度的药物进行检测,则需要用到装置对药物进行稀释。

[0003] 在对药物进行稀释时,需要同时将药物颗粒物送入搅拌箱内,然后进行搅拌,现有的装置会存在搅拌不完全的问题,容易造成药物不充分稀释的问题,为此,我们提出了一种合成药品成分检测用稀释装置来解决上述问题。

实用新型内容

[0004] 本实用新型的目的在于为了解决现有技术中存在的缺点,而提出的一种合成药品成分检测用稀释装置。

[0005] 为了实现上述目的,本实用新型采用了如下技术方案:

[0006] 一种合成药品成分检测用稀释装置,包括放置板,所述放置板的上端固定有搅拌箱,所述搅拌箱内设有第一空腔,所述搅拌箱的上端设有封盖,所述封盖的上端固定有安装箱,所述安装箱内设有第二空腔,所述安装箱内设有驱动装置,所述第一空腔内设有第二转动杆,所述第一空腔的相对侧壁上固定有过滤板,所述第二转动杆上等间距设有多个搅拌杆,所述第一空腔内的相对侧壁上等间距设有多个搅拌叶,且搅拌叶和搅拌杆相对应,且第二转动杆的一端贯穿过滤板并延伸至过滤板的下端,所述第二转动杆上固定有固定环,所述固定环的一端固定有转盘,所述第一空腔的下端两侧均转动连接有第三转动杆,所述第三转动杆的上端转动连接有转动板,所述固定环上滑动套接有转动筒,所述转动筒的两端均转动连接有连接杆,所述连接杆的一端转动连接在转动板上,所述搅拌箱的下端设有出料口,所述出料口的下端设有单向阀。

[0007] 优选地,所述驱动装置包括固定在第二空腔内顶部的保护箱,所述保护箱内的一端侧壁上固定有驱动电机,所述驱动电机的输出轴贯穿保护箱的一端侧壁并延伸至第二空腔内,所述驱动电机的输出轴末端固定有第一转动杆,所述第一转动杆的一端转动连接在第二空腔的底部,所述第一转动杆上固定有第二齿轮,所述第二转动杆的一端转动连接在第二空腔内的顶部,所述第二转动杆上固定有第一齿轮,所述第一齿轮和第二齿轮相互啮合,所述第二转动杆的一端贯穿安装箱的一端侧壁和搅拌箱的上端侧壁并延伸至第一空腔内。

[0008] 优选地,所述封盖的两端均设有第一螺纹通孔,所述搅拌箱的上端两侧均设有第二螺纹通孔,所述第一螺纹通孔内贯穿设有螺栓,所述螺栓的一端贯穿第二螺纹通孔。

[0009] 优选地,所述封盖的上端一侧设有进水口,所述封盖的上端另一侧设有进料口。

[0010] 优选地,所述放置板的下端四角均固定有支撑腿,所述支撑腿的下端固定有支撑块。

[0011] 优选地,所述转盘的上端等间距固定有搅拌板。

[0012] 与现有技术相比,本实用新型的有益效果是:

[0013] 1、通过驱动电机、第一转动杆、第二转动杆、第一齿轮和第二齿轮的配合,通过第二齿轮转动带动第一齿轮转动,解决了本装置不方便驱动的问题,达到了省力的目的,通过齿轮的配合,方便省力;

[0014] 2、通过搅拌叶、搅拌杆、第二转动杆、转动筒、连接杆、转动板和固定环的配合,搅拌杆对溶液进行初步搅拌,再通过转动板和搅拌板对溶液进行充分搅拌,解决了合成药品不能进行充分稀释的问题,达到了对药品颗粒进行多重混合搅拌,并且充分搅拌的目的,方便对药品进行稀释;

[0015] 综上所述,本实用新型通过对现有技术的改造,解决了对药品稀释不完全,不方便的问题,利用两个搅拌实现对药品的充分溶解,并且避免搅拌不均匀产生的药物颗粒,方便安装拆卸,方便使用,操作简单。

附图说明

[0016] 图1为一种合成药品成分检测用稀释装置的结构示意图;

[0017] 图2为一种合成药品成分检测用稀释装置的A处结构放大图;

[0018] 图3为一种合成药品成分检测用稀释装置的安装箱内结构示意图。

[0019] 图中:1放置板、2支撑腿、3单向阀、4出料口、5搅拌箱、6过滤板、7搅拌叶、8搅拌杆、9封盖、10进水口、11安装箱、12进料口、13螺栓、14支撑块、15驱动电机、16保护箱、17第一转动杆、18第一齿轮、19第二齿轮、20转动筒、21固定环、22搅拌板、23第三转动杆、24转盘、25第二转动杆、26转动板、27连接杆。

具体实施方式

[0020] 为使本实用新型实施例的目的、技术方案和优点更加清楚,下面将结合本实用新型实施例中附图,对本实用新型实施例中的技术方案进行清楚、完整地描述,显然,所描述的实施例仅仅是本实用新型一部分实施例,而不是全部的实施例。通常在此处附图中描述和示出的本实用新型实施例的组件可以以各种不同的配置来布置和设计。因此,以下对在附图中提供的本实用新型的实施例的详细描述并非旨在限制要求保护的本实用新型的范围,而是仅仅表示本实用新型的选定实施例。基于本实用新型的实施例,本领域技术人员在没有做出创造性劳动的前提下所获得的所有其他实施例,都属于本实用新型保护的范围。

[0021] 如图1-3所示,一种合成药品成分检测用稀释装置,包括放置板1,放置板1的上端固定有搅拌箱5,方便在内部进行搅拌,搅拌箱5内设有第一空腔,搅拌箱5的上端设有封盖9,封盖9的上端固定有安装箱11,安装箱11内设有第二空腔,安装箱11内设有驱动装置,第一空腔内设有第二转动杆25,第一空腔的相对侧壁上固定有过滤板6,方便对药品颗粒进行分隔,第二转动杆25上等间距设有多个搅拌杆8,起到充分搅拌的作用,第一空腔内的相对侧壁上等间距设有多个搅拌叶7,且搅拌叶7和搅拌杆8相对应,且第二转动杆25的一端贯穿过滤板6并延伸至过滤板6的下端,第二转动杆25上固定有固定环21,固定环21的一端固定

有转盘24,第一空腔的下端两侧均转动连接有第三转动杆23,第三转动杆23的上端转动连接有转动板26,固定环21上滑动套接有转动筒20,转动筒20的两端均转动连接有连接杆27,连接杆27的一端转动连接在转动板26上,达到了对药品颗粒进行多重混合搅拌,并且充分搅拌的目的,方便对药品进行稀释;

[0022] 搅拌箱5的下端设有出料口4,方便出料,出料口4的下端设有单向阀3,起到封闭的作用,封盖9的上端一侧设有进水口10,封盖9的上端另一侧设有进料口12,方便进料,放置板1的下端四角均固定有支撑腿2,支撑腿2的下端固定有支撑块14,方便对装置进行支撑,方便适宜,转盘24的上端等间距固定有搅拌板22。

[0023] 本实用新型中,驱动装置包括固定在第二空腔内顶部的保护箱16,保护箱16内的一端侧壁上固定有驱动电机15,且驱动电机15采用SM110-060-20LFB型号,驱动电机15的输出轴贯穿保护箱16的一端侧壁并延伸至第二空腔内,驱动电机15的输出轴末端固定有第一转动杆17,第一转动杆17的一端转动连接在第二空腔的底部,第一转动杆17上固定有第二齿轮19,第二转动杆25的一端转动连接在第二空腔内的顶部,第二转动杆25上固定有第一齿轮18,第一齿轮18和第二齿轮19相互啮合,第二转动杆25的一端贯穿安装箱11的一端侧壁和搅拌箱5的上端侧壁并延伸至第一空腔内,达到了省力的目的,通过齿轮的配合,方便省力。

[0024] 本实用新型中,封盖9的两端均设有第一螺纹通孔,搅拌箱5的上端两侧均设有第二螺纹通孔,第一螺纹通孔内贯穿设有螺栓13,螺栓13的一端贯穿第二螺纹通孔,方便安装拆卸,方便使用。

[0025] 本实用新型中,使用时,使用者可以通过进水口10进水,再通过进料口12将需要稀释的药品加入,然后利用驱动电机15带动第二齿轮19的转动,再带动第一齿轮18转动,继而会带动搅拌杆8转动,将添加进来的药品进行搅拌溶解,稀释后的药品溶液会通过过滤板6到搅拌箱5的下端,再通过第二转动杆25的转动带动固定环21转动,再带动连接杆27移动,继而会带动转动板26的转动,对溶液进行搅拌稀释,同时转盘24的转动会带动搅拌板22转动搅拌。

[0026] 以上,仅为本实用新型较佳的具体实施方式,但本实用新型的保护范围并不局限于此,任何熟悉本技术领域的技术人员在本实用新型揭露的技术范围内,根据本实用新型的技术方案及其实用新型构思加以等同替换或改变,都应涵盖在本实用新型的保护范围之内。

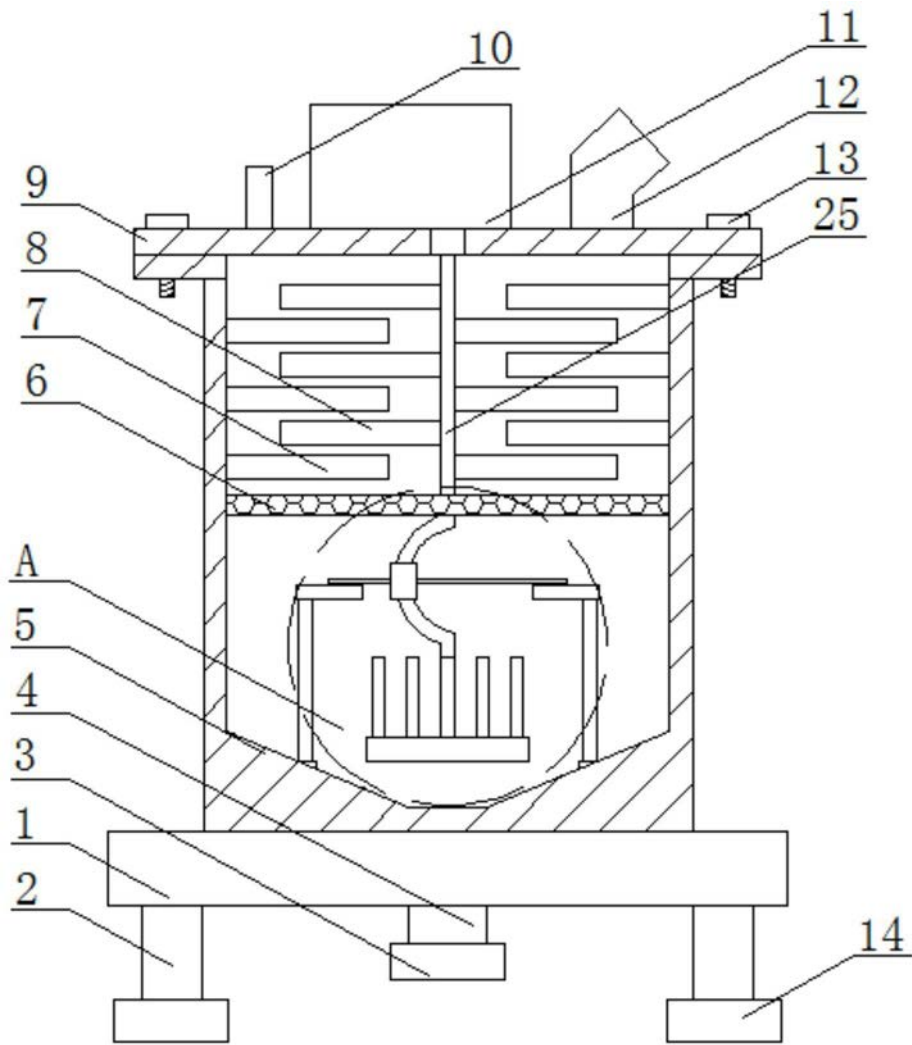


图1

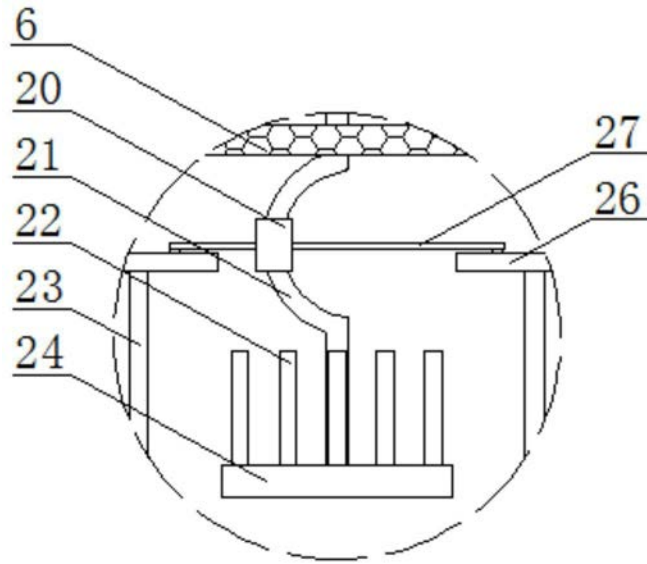


图2

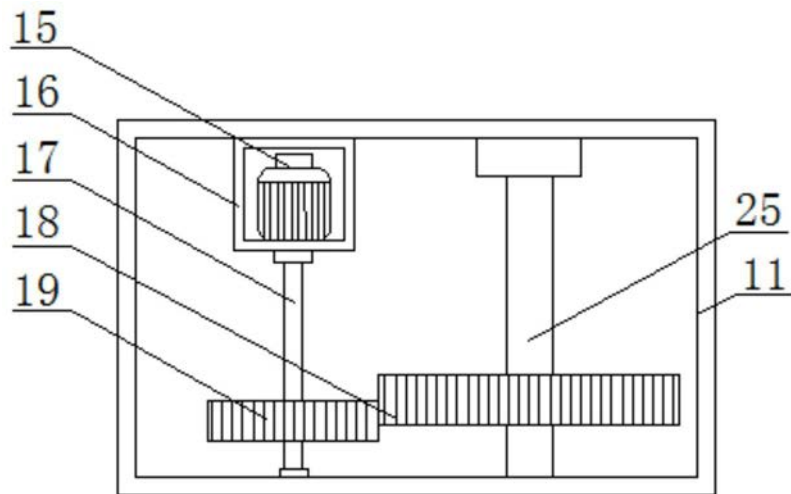


图3