



(12)实用新型专利

(10)授权公告号 CN 208161042 U

(45)授权公告日 2018. 11. 30

(21)申请号 201820230834.5

(22)申请日 2018.02.09

(73)专利权人 漳州市百兴云商务服务有限公司

地址 363900 福建省漳州市长泰县武安镇
人和北路66号御景花园6号楼110号

(72)发明人 林思思

(74)专利代理机构 厦门加减专利代理事务所

(普通合伙) 35234

代理人 陈文香

(51) Int. Cl.

A63H 33/00(2006.01)

A63B 22/18(2006.01)

G09B 1/06(2006.01)

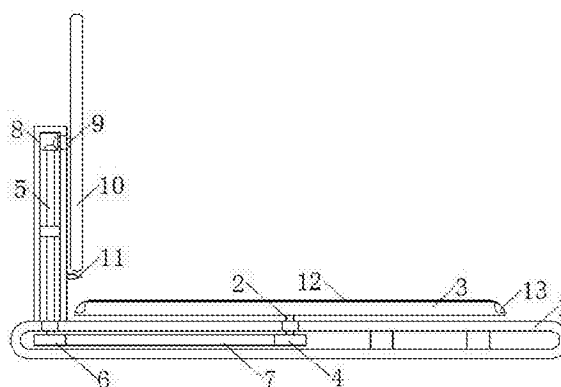
权利要求书1页 说明书2页 附图1页

(54)实用新型名称

一种幼儿教育用艺术学习玩具

(57)摘要

本实用新型涉及幼儿教育学习玩具技术领域,尤其是一种幼儿教育用艺术学习玩具,所述转杆的上端设有主动圆锥齿轮,且主动圆锥齿轮的上端右侧连接有从动圆锥齿轮,所述从动圆锥齿轮的右端设有向右的轴,且轴与支撑筒之间转动连接,所述轴向右穿过支撑筒连接有竖直的英语分格大转盘,且支撑筒的右端设有向右的指针,所述指针位于英语分格大转盘的下侧。使用时,儿童站在地面上,用脚或者手转动旋盘,旋盘带动主动带轮,从而带动转杆,转杆通过主动圆锥齿轮带动英语分格大转盘,英语分格大转盘转动,上面的图案转动,图案配有英语,指向下侧的指针,引起儿童的兴趣,辅助学英语,转动旋盘的同时需要用力,锻炼身体,更有利于儿童的身心健康。



1. 一种幼儿教育用艺术学习玩具,包括底盘(1),其特征在于,所述底盘(1)呈内部中空的壳体,且底盘(1)的上端中部插接有转轴(2),所述转轴(2)与底盘(1)之间转动连接,且转轴(2)的下端深入到底盘(1)内,所述转轴(2)的上端设有水平的旋盘(3),且转轴(2)的下端设有主动带轮(4),所述底盘(1)的上端左侧插接有竖直的转杆(5),且转杆(5)与底盘(1)之间转动连接,所述转杆(5)的下端深入到底盘(1)内,且转杆(5)的下端设有从动带轮(6),所述从动带轮(6)与主动带轮(4)之间通过同步带(7)连接,所述转杆(5)的上端套接有支撑筒(8),且转杆(5)的中部与支撑筒(8)之间转动连接,所述转杆(5)的上端设有主动圆锥齿轮,且主动圆锥齿轮的上端右侧连接有从动圆锥齿轮,所述从动圆锥齿轮的右端设有向右的轴(9),且轴(9)与支撑筒(8)之间转动连接,所述轴(9)向右穿过支撑筒(8)连接有竖直的英语分格大转盘(10),且支撑筒(8)的右端设有向右的指针(11),所述指针(11)位于英语分格大转盘(10)的下侧。

2. 根据权利要求1所述的一种幼儿教育用艺术学习玩具,其特征在于,所述旋盘(3)的上端设有防滑橡皮层(12)。

3. 根据权利要求1所述的一种幼儿教育用艺术学习玩具,其特征在于,所述旋盘(3)的周向等间隔开设有抠槽(13)。

4. 根据权利要求1所述的一种幼儿教育用艺术学习玩具,其特征在于,所述转轴(2)与底盘(1)之间通过圆锥滚子轴承连接。

5. 根据权利要求1所述的一种幼儿教育用艺术学习玩具,其特征在于,所述底盘(1)的内腔上下壁之间设有加强柱。

一种幼儿教育用艺术学习玩具

技术领域

[0001] 本实用新型涉及幼儿教育学习玩具技术领域,尤其涉及一种幼儿教育用艺术学习玩具。

背景技术

[0002] 幼儿教育也有广义和狭义之分,从广义上说,凡是能够影响幼儿身体成长和认知、情感、性格等方面发展的有目的的活动,如幼儿在成人的指导下看电视、做家务、参加社会活动,等等,都可说是幼儿教育。而狭义的幼儿教育则特指幼儿园和其他专门开设的幼儿教育机构的教育。幼儿园教育在中国属于学校教育系统,和学校教育一样,幼儿教育也具有家庭教育和社会教育所没有的优点,如计划性、系统性等。玩具,泛指可用来玩的物品,玩玩具在人类社会中常常被作为一种寓教于乐的方式。玩具也可以是自然物体,即是沙、石、泥、树枝等等的非人工东西,对玩具应作广义理解,它不是只限于街上卖的供人玩的东西,凡是可以玩的、看的、听的和触摸的东西,都可以叫玩具。玩具适合儿童,更适合青年和中老年人。它是打开智慧天窗的工具,让人们机智聪明。因此,很多就将学习和玩具结合到一起,但是,运动也很重要,一个好的身体是学习的基础,现在市场上的学习玩具很少带有运动性的。

实用新型内容

[0003] 本实用新型的目的是为了解决现有技术中存在市场上的学习玩具不具有运动性的缺点,而提出的一种幼儿教育用艺术学习玩具。

[0004] 为了实现上述目的,本实用新型采用了如下技术方案:

[0005] 设计一种幼儿教育用艺术学习玩具,包括底盘,所述底盘呈内部中空的壳体,且底盘的上端中部插接有转轴,所述转轴与底盘之间转动连接,且转轴的下端深入到底盘内,所述转轴的上端设有水平的旋盘,且转轴的下端设有主动带轮,所述底盘的上端左侧插接有竖直的转杆,且转杆与底盘之间转动连接,所述转杆的下端深入到底盘内,且转杆的下端设有从动带轮,所述从动带轮与主动带轮之间通过同步带连接,所述转杆的上端套接有支撑筒,且转杆的中部与支撑筒之间转动连接,所述转杆的上端设有主动圆锥齿轮,且主动圆锥齿轮的上端右侧连接有从动圆锥齿轮,所述从动圆锥齿轮的右端设有向右的轴,且轴与支撑筒之间转动连接,所述轴向右穿过支撑筒连接有竖直的英语分格大转盘,且支撑筒的右端设有向右的指针,所述指针位于英语分格大转盘的下侧。

[0006] 优选的,所述旋盘的上端设有防滑橡皮层。

[0007] 优选的,所述旋盘的周向等间隔开设有抠槽。

[0008] 优选的,所述转轴与底盘之间通过圆锥滚子轴承连接。

[0009] 优选的,所述底盘的内腔上下壁之间设有加强柱。

[0010] 本实用新型提出的一种幼儿教育用艺术学习玩具,有益效果在于:使用时,儿童站在地面上,用脚或者手转动旋盘,旋盘带动主动带轮,从而带动转杆,转杆通过主动圆锥齿

轮带动英语分格大转盘,英语分格大转盘转动,上面的图案转动,图案配有英语,指向下侧的指针,引起儿童的兴趣,辅助学英语,转动旋盘的同时需要用力,锻炼身体,更有利于儿童的身心健康。

附图说明

[0011] 图1为本实用新型提出的一种幼儿教育用艺术学习玩具的结构示意图;

[0012] 图2为本实用新型提出的一种幼儿教育用艺术学习玩具的主视图。

[0013] 图中:1底盘、2转轴、3旋盘、4主动带轮、5转杆、6从动带轮、7同步带、8支撑筒、9轴、10英语分格大转盘、11指针、12防滑橡皮层、13抠槽。

具体实施方式

[0014] 下面将结合本实用新型实施例中的附图,对本实用新型实施例中的技术方案进行清楚、完整地描述,显然,所描述的实施例仅仅是本实用新型一部分实施例,而不是全部的实施例。

[0015] 参照图1-2,一种幼儿教育用艺术学习玩具,包括底盘1,底盘1呈内部中空的壳体,底盘1的内腔上下壁之间设有加强柱,增加强度,这里旋盘3的直径小于底盘1的,因此,上面可以站人,站到旋盘3的外侧,且底盘1的上端中部插接有转轴2,转轴2与底盘1之间转动连接,转轴2与底盘1之间通过圆锥滚子轴承连接,便于轴向受力,且转轴2的下端深入到底盘1内,转轴2的上端设有水平的旋盘3,旋盘3的周向等间隔开设有抠槽13,便于用手转动,旋盘3的上端设有防滑橡皮层12,防滑作用,可以用脚踩施力,且转轴2的下端设有主动带轮4。

[0016] 底盘1的上端左侧插接有竖直的转杆5,且转杆5与底盘1之间转动连接,转杆5的下端深入到底盘1内,且转杆5的下端设有从动带轮6,从动带轮6与主动带轮4之间通过同步带7连接,转杆5的上端套接有支撑筒8,且转杆5的中部与支撑筒8之间转动连接,转杆5的上端设有主动圆锥齿轮,且主动圆锥齿轮的上端右侧连接有从动圆锥齿轮,从动圆锥齿轮的右端设有向右的轴9,且轴9与支撑筒8之间转动连接,轴9向右穿过支撑筒8连接有竖直的英语分格大转盘10,英语分格大转盘10的右端画有方格,方格里面有英语和动物头像,便于儿童学习,且支撑筒8的右端设有向右的指针11,指针11位于英语分格大转盘10的下侧。

[0017] 使用时,儿童站在地面上,用脚或者手转动旋盘3,旋盘3带动主动带轮4,从而带动转杆5,转杆5通过主动圆锥齿轮带动英语分格大转盘10,英语分格大转盘10转动,上面的图案转动,图案配有英语,指向下侧的指针11,引起儿童的兴趣,辅助学英语,转动旋盘3的同时需要用力,锻炼身体,更有利于儿童的身心健康。

[0018] 以上所述,仅为本实用新型较佳的具体实施方式,但本实用新型的保护范围并不局限于此,任何熟悉本技术领域的技术人员在本实用新型揭露的技术范围内,根据本实用新型的技术方案及其实用新型构思加以等同替换或改变,都应涵盖在本实用新型的保护范围之内。

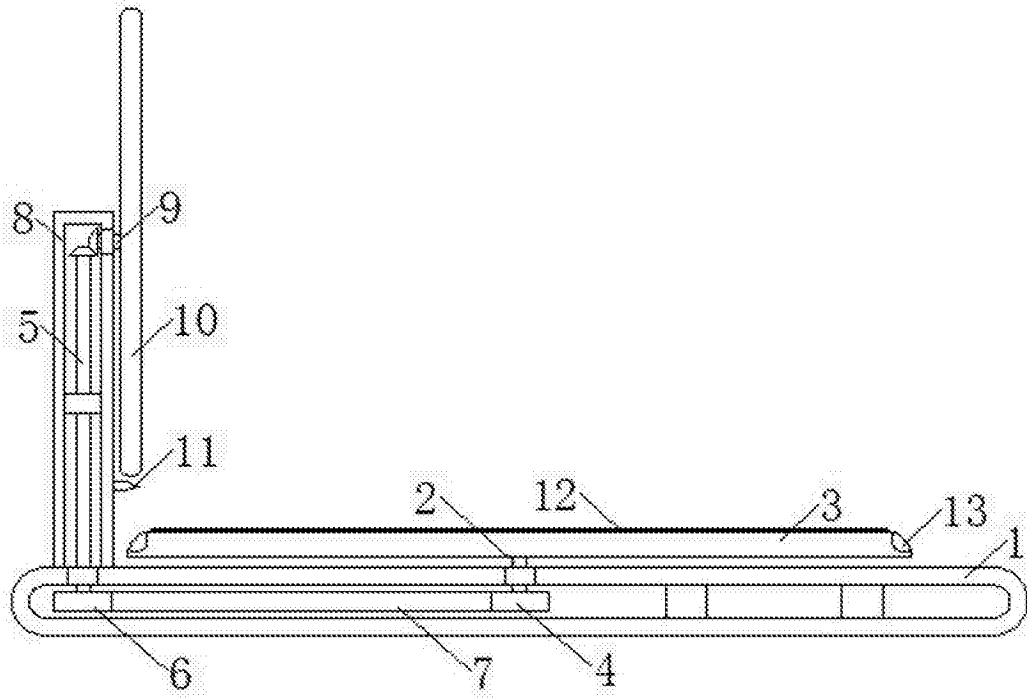


图1

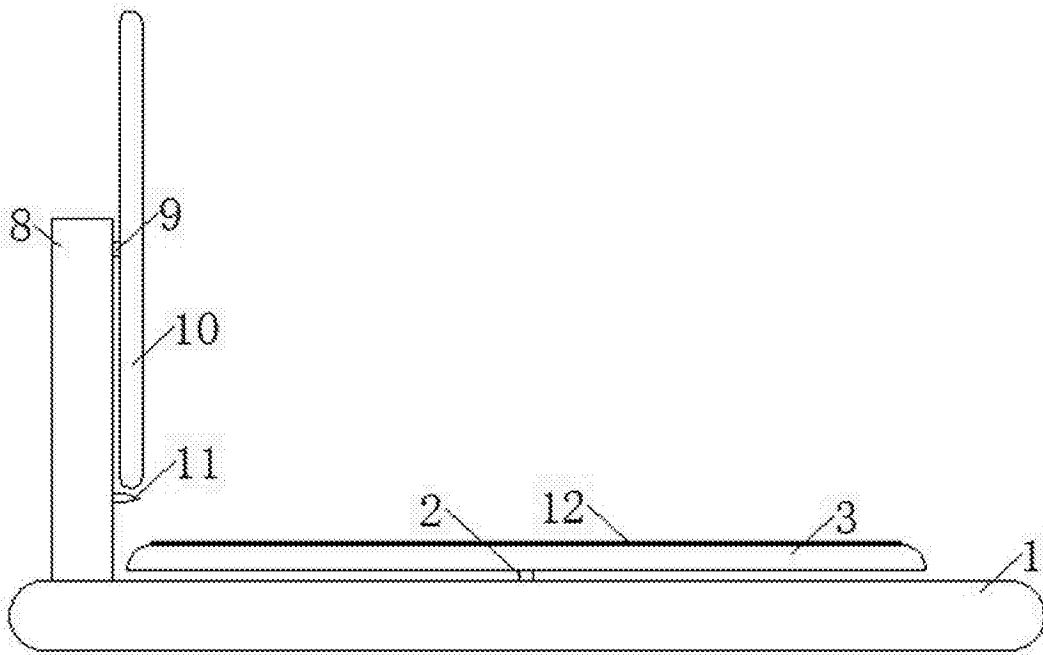


图2