

(12) DEMANDE INTERNATIONALE PUBLIÉE EN VERTU DU TRAITÉ DE COOPÉRATION
EN MATIÈRE DE BREVETS (PCT)

(19) Organisation Mondiale de la Propriété
Intellectuelle
Bureau international



(43) Date de la publication internationale
31 janvier 2008 (31.01.2008)

PCT

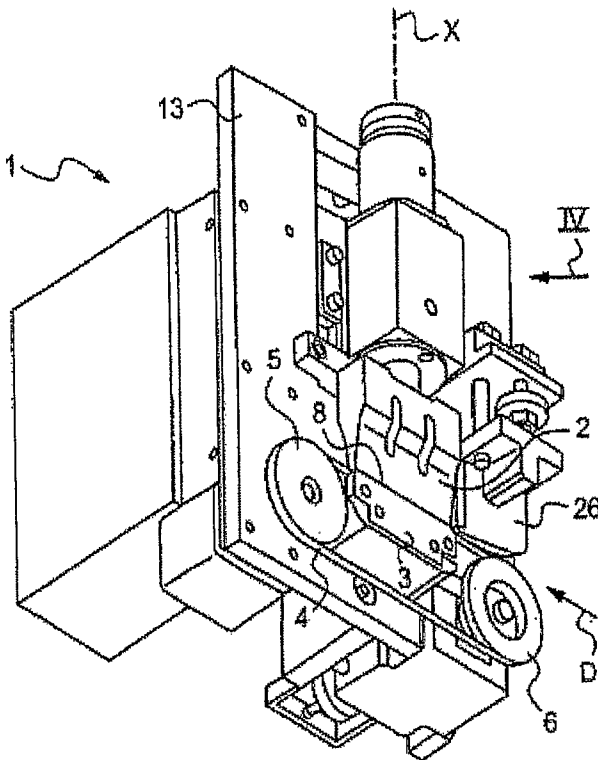
(10) Numéro de publication internationale
WO 2008/012469 A3

- (51) Classification internationale des brevets :
B29C 65/08 (2006.01) *B29C 65/22* (2006.01)
- (21) Numéro de la demande internationale :
PCT/FR2007/051715
- (22) Date de dépôt international : 24 juillet 2007 (24.07.2007)
- (25) Langue de dépôt : français
- (26) Langue de publication : français
- (30) Données relatives à la priorité :
0653111 25 juillet 2006 (25.07.2006) FR
- (71) Déposant (pour tous les États désignés sauf US) :
SONIMAT [FR/FR]; 27 rue Saint Exupéry, F-86140
LENCLOITRE (FR).
- (72) Inventeurs; et
- (75) Inventeurs/Déposants (pour US seulement) : VIOL-
LEAU, Eric [FR/FR]; 2 Impasse de Suberre, F-86110
CUHON (FR). CHEPPE, Patrick [FR/FR]; 10 avenue du
Châtelier, F-44115 BASSE GOULAINNE (FR).
- (74) Mandataire : TANTY, François; Nony & Associés, 3 rue
de Penthièvre, F-75008 PARIS (FR).
- (81) États désignés (sauf indication contraire, pour tout titre de
protection nationale disponible) : AE, AG, AL, AM, AT,
AU, AZ, BA, BB, BG, BH, BR, BW, BY, BZ, CA, CH, CN,
CO, CR, CU, CZ, DE, DK, DM, DO, DZ, EC, EE, EG, ES,
FI, GB, GD, GE, GH, GM, GT, HN, HR, HU, ID, IL, IN,
IS, JP, KE, KG, KM, KN, KP, KR, KZ, LA, LC, LK, LR,
LS, LT, LU, LY, MA, MD, ME, MG, MK, MN, MW, MX,
MY, MZ, NA, NG, NI, NO, NZ, OM, PG, PH, PL, PT, RO,
RS, RU, SC, SD, SE, SG, SK, SL, SM, SV, SY, TJ, TM,
TN, TR, TT, TZ, UA, UG, US, UZ, VC, VN, ZA, ZM, ZW.
- (84) États désignés (sauf indication contraire, pour tout titre
de protection régionale disponible) : ARIPO (BW, GH,
GM, KE, LS, MW, MZ, NA, SD, SL, SZ, TZ, UG, ZM,
ZW), eurasién (AM, AZ, BY, KG, KZ, MD, RU, TJ, TM),
européen (AT, BE, BG, CH, CY, CZ, DE, DK, EE, ES, FI,
FR, GB, GR, HU, IE, IS, IT, LT, LU, LV, MC, MT, NL, PL,

[Suite sur la page suivante]

(54) Title: ULTRASOUND WELDING DEVICE

(54) Titre : DISPOSITIF ET PROCÉDE DE SOUDAGE ULTRASONS



(57) Abstract: The present invention relates to a device (1) for ultrasound welding of at least two overlapping sheets, comprising: at least one sonotrode (2) for emitting ultrasound, at least one reaction part (3) disposed at least partially facing the sonotrode, at least one intermediate wall other than a roller, movable relative to the at least one sonotrode (2) and the reaction part (3), said intermediate wall at least partially defining a gap (8) in which the sheets to be welded are inserted so as to execute at least one seal weld extending parallel in the direction (D) of movement of the intermediate wall at the gap. At least one of the intermediate wall and the sonotrode has a transverse section comprising at least one relief projecting toward the gap.

(57) Abrégé : La présente invention concerne un dispositif (1) de soudage à ultrasons d'au moins deux feuilles superposées, comportant : au moins une sonotrode (2) pour émettre des ultrasons, au moins une pièce de réaction (3) disposée au moins partiellement en regard de la sonotrode, au moins une paroi intermédiaire autre qu'un galet, mobile relativement à l'une au moins de la sonotrode (2) et de la pièce de réaction (3), cette paroi intermédiaire délimitant au moins partiellement un entrefer (8) dans lequel les feuilles à souder sont introduites de façon à effec-

tuer au moins une soudure étanche s'étendant parallèlement à la direction (D) de déplacement de la paroi intermédiaire au niveau de l'entrefer. L'une au moins de la paroi intermédiaire et de la sonotrode présente une section transversale comportant au moins un relief en saillie vers l'entrefer.

WO 2008/012469 A3



PT, RO, SE, SI, SK, TR), OAPI (BF, BJ, CF, CG, CI, CM,
GA, GN, GQ, GW, ML, MR, NE, SN, TD, TG).

— *avant l'expiration du délai prévu pour la modification des
revendications, sera republiée si des modifications sont re-
çues*

Publiée :

— *avec rapport de recherche internationale*

**(88) Date de publication du rapport de recherche
internationale:**

2 mai 2008

INTERNATIONAL SEARCH REPORT

International application No
PCT/FR2007/051715

A. CLASSIFICATION OF SUBJECT MATTER INV. B29C65/08 B29C65/22		
According to International Patent Classification (IPC) or to both national classification and IPC		
B. FIELDS SEARCHED		
Minimum documentation searched (classification system followed by classification symbols) B29C		
Documentation searched other than minimum documentation to the extent that such documents are included in the fields searched		
Electronic data base consulted during the international search (name of data base and, where practical, search terms used) EPO-Internal, WPI Data		
C. DOCUMENTS CONSIDERED TO BE RELEVANT		
Category*	Citation of document, with indication, where appropriate, of the relevant passages	Relevant to claim No.
Y A	FR 2 225 247 A1 (VELCRO FRANCE [FR]) 8 November 1974 (1974-11-08) page 1, lines 9-18 page 2, lines 34-38 page 3, lines 9-20 claims; figures 2,4	1,4,5,7, 10,15 3,6,8,9, 11-14
Y A	GB 1 120 881 A (OMEGA LAB LTD) 24 July 1968 (1968-07-24) page 1, line 24 - line 39 page 1, line 59 - line 81; figures 1,2 page 2, line 61 - line 66	1,4,5,7, 10,15 3,6,8,9, 11-14
A	EP 0 032 703 A (GORINI GIUSEPPE) 29 July 1981 (1981-07-29) page 12, line 3 - line 12; figure 9 ----- -/--	1,15
<input checked="" type="checkbox"/> Further documents are listed in the continuation of Box C. <input checked="" type="checkbox"/> See patent family annex.		
* Special categories of cited documents : *A* document defining the general state of the art which is not considered to be of particular relevance *E* earlier document but published on or after the international filing date *L* document which may throw doubts on priority claim(s) or which is cited to establish the publication date of another citation or other special reason (as specified) *O* document referring to an oral disclosure, use, exhibition or other means *P* document published prior to the international filing date but later than the priority date claimed *T* later document published after the international filing date or priority date and not in conflict with the application but cited to understand the principle or theory underlying the invention *X* document of particular relevance: the claimed invention cannot be considered novel or cannot be considered to involve an inventive step when the document is taken alone *Y* document of particular relevance: the claimed invention cannot be considered to involve an inventive step when the document is combined with one or more other such documents, such combination being obvious to a person skilled in the art. *&* document member of the same patent family		
Date of the actual completion of the international search 11 janvier 2008		Date of mailing of the international search report 26/03/2008
Name and mailing address of the ISA/ European Patent Office, P.B. 5818 Patentlaan 2 NL - 2280 HV Rijswijk Tel. (+31-70) 340-2040, Tx. 31 651 epo nl, Fax: (+31-70) 340-3016		Authorized officer Pierre, Nathalie

INTERNATIONAL SEARCH REPORT

International application No
PCT/FR2007/051715

C(Continuation). DOCUMENTS CONSIDERED TO BE RELEVANT		
Category*	Citation of document, with indication, where appropriate, of the relevant passages	Relevant to claim No.
A	DE 101 23 632 A1 (HERRMANN ULTRASCHALLTECHNIK GM [DE]) 14 November 2002 (2002-11-14) claims; figures -----	1,3-15
A	US 3 505 136 A (ATTWOOD JOHN G) 7 April 1970 (1970-04-07) column 4, lines 28-36 column 5, lines 67-75 figures 1,8 -----	1,3-15
A	US 3 679 526 A (HORTON ROBERT C) 25 July 1972 (1972-07-25) claims 6,7; figures -----	13

INTERNATIONAL SEARCH REPORT

Information on patent family members

International application No PCT/FR2007/051715
--

Patent document cited in search report	Publication date	Publication date	Patent family member(s)	Publication date
FR 2225247	A1	08-11-1974	NONE	
GB 1120881	A	24-07-1968	NONE	
EP 0032703	A	29-07-1981	DE 3169770 D1 IT 1133213 B	15-05-1985 09-07-1986
DE 10123632	A1	14-11-2002	NONE	
US 3505136	A	07-04-1970	DK 124808 B GB 1196769 A	27-11-1972 01-07-1970
US 3679526	A	25-07-1972	NONE	

RAPPORT DE RECHERCHE INTERNATIONALE

Demande internationale n°

PCT/FR2007/051715

A. CLASSEMENT DE L'OBJET DE LA DEMANDE
 INV. B29C65/08 B29C65/22

Selon la classification internationale des brevets (CIB) ou à la fois selon la classification nationale et la CIB

B. DOMAINES SUR LESQUELS LA RECHERCHE A PORTE

 Documentation minimale consultée (système de classification suivi des symboles de classement)
 B29C

Documentation consultée autre que la documentation minimale dans la mesure où ces documents relèvent des domaines sur lesquels a porté la recherche

 Base de données électronique consultée au cours de la recherche internationale (nom de la base de données, et si cela est réalisable, termes de recherche utilisés)
 EPO-Internal, WPI Data

C. DOCUMENTS CONSIDERES COMME PERTINENTS

Catégorie*	Identification des documents cités, avec, le cas échéant, l'indication des passages pertinents	no. des revendications visées
Y A	FR 2 225 247 A1 (VELCRO FRANCE [FR]) 8 novembre 1974 (1974-11-08) page 1, ligne 9-18 page 2, ligne 34-38 page 3, ligne 9-20 revendications; figures 2,4	1,4,5,7, 10,15 3,6,8,9, 11-14
Y A	GB 1 120 881 A (OMEGA LAB LTD) 24 juillet 1968 (1968-07-24) page 1, ligne 24 - ligne 39 page 1, ligne 59 - ligne 81; figures 1,2 page 2, ligne 61 - ligne 66	1,4,5,7, 10,15 3,6,8,9, 11-14
A	EP 0 032 703 A (GORINI GIUSEPPE) 29 juillet 1981 (1981-07-29) page 12, ligne 3 - ligne 12; figure 9 ----- -/--	1,15

 Voir la suite du cadre C pour la fin de la liste des documents

 Les documents de familles de brevets sont indiqués en annexe

* Catégories spéciales de documents cités:

A document définissant l'état général de la technique, non considéré comme particulièrement pertinent

E document antérieur, mais publié à la date de dépôt international ou après cette date

L document pouvant jeter un doute sur une revendication de priorité ou cité pour déterminer la date de publication d'une autre citation ou pour une raison spéciale (telle qu'indiquée)

O document se référant à une divulgation orale, à un usage, à une exposition ou tous autres moyens

P document publié avant la date de dépôt international, mais postérieurement à la date de priorité revendiquée

T document ultérieur publié après la date de dépôt international ou la date de priorité et n'appartenant pas à l'état de la technique pertinent, mais cité pour comprendre le principe ou la théorie constituant la base de l'invention

X document particulièrement pertinent; l'invention revendiquée ne peut être considérée comme nouvelle ou comme impliquant une activité inventive par rapport au document considéré isolément

Y document particulièrement pertinent; l'invention revendiquée ne peut être considérée comme impliquant une activité inventive lorsque le document est associé à un ou plusieurs autres documents de même nature, cette combinaison étant évidente pour une personne du métier

& document qui fait partie de la même famille de brevets

Date à laquelle la recherche internationale a été effectivement achevée

11 janvier 2008

Date d'expédition du présent rapport de recherche internationale

26/03/2008

 Norm et adresse postale de l'administration chargée de la recherche internationale
 Office Européen des Brevets, P.B. 5818 Patentlaan 2
 NL - 2280 HV Rijswijk
 Tel. (+31-70) 340-2040, Tx. 31 651 epo nl,
 Fax: (+31-70) 340-3016

Fonctionnaire autorisé

Pierre, Nathalie

RAPPORT DE RECHERCHE INTERNATIONALE

Demande internationale n°

PCT/FR2007/051715

C(suite). DOCUMENTS CONSIDERES COMME PERTINENTS		
Catégorie*	Identification des documents cités, avec, le cas échéant, l'indication des passages pertinents	no. des revendications visées
A	DE 101 23 632 A1 (HERRMANN ULTRASCHALLTECHNIK GM [DE]) 14 novembre 2002 (2002-11-14) revendications; figures -----	1,3-15
A	US 3 505 136 A (ATTWOOD JOHN G) 7 avril 1970 (1970-04-07) colonne 4, ligne 28-36 colonne 5, ligne 67-75 figures 1,8 -----	1,3-15
A	US 3 679 526 A (HORTON ROBERT C) 25 juillet 1972 (1972-07-25) revendications 6,7; figures -----	13

RAPPORT DE RECHERCHE INTERNATIONALEDemande internationale n°
PCT/FR2007/051715**Cadre n° II Observations – lorsqu'il a été estimé que certaines revendications ne pouvaient pas faire l'objet d'une recherche (suite du point 2 de la première feuille)**

Le rapport de recherche internationale n'a pas été établi en ce qui concerne certaines revendications conformément à l'article 17.2)a) pour les raisons suivantes :

1. Les revendications n^{os} se rapportent à un objet à l'égard duquel l'administration chargée de la recherche internationale n'est pas tenue de procéder à la recherche, à savoir :

2. Les revendications n^{os} parce qu'elles se rapportent à des parties de la demande internationale qui ne remplissent pas suffisamment les conditions prescrites pour qu'une recherche significative puisse être effectuée, en particulier :

3. Les revendications n^{os} parce qu'elles sont des revendications dépendantes et ne sont pas rédigées conformément aux dispositions de la deuxième et de la troisième phrases de la règle 6.4.a).

Cadre n° III Observations – lorsqu'il y a absence d'unité de l'invention (suite du point 3 de la première feuille)

L'administration chargée de la recherche internationale a trouvé plusieurs inventions dans la demande internationale, à savoir :

voir feuille supplémentaire

1. Comme toutes les taxes additionnelles exigées ont été payées dans les délais par le déposant, le présent rapport de recherche internationale porte sur toutes les revendications pouvant faire l'objet d'une recherche.

2. Comme toutes les revendications qui se prêtent à la recherche ont pu faire l'objet de cette recherche sans effort particulier justifiant des taxes additionnelles, l'administration chargée de la recherche internationale n'a sollicité le paiement d'aucunes taxes de cette nature.

3. Comme une partie seulement des taxes additionnelles demandées a été payée dans les délais par le déposant, le présent rapport de recherche internationale ne porte que sur les revendications pour lesquelles les taxes ont été payées, à savoir les revendications n^{os}.

4. Aucune taxes additionnelles demandées n'ont été payées dans les délais par le déposant. En conséquence, le présent rapport de recherche internationale ne porte que sur l'invention mentionnée en premier lieu dans les revendications; elle est couverte par les revendications n^{os}
1, 3-15

- Remarque quant à la réserve**
- Les taxes additionnelles étaient accompagnées d'une réserve de la part du déposant et, le cas échéant, du paiement de la taxe de réserve.
- Les taxes additionnelles étaient accompagnées d'une réserve de la part du déposant mais la taxe de réserve n'a pas été payée dans le délai prescrit dans l'invitation.
- Le paiement des taxes additionnelles n'était assorti d'aucune réserve.

SUITE DES RENSEIGNEMENTS INDIQUES SUR PCT/ISA/ 210

L'administration chargée de la recherche internationale a trouvé plusieurs (groupes d') inventions dans la demande internationale, à savoir:

1. revendications: 1, 3-15

dispositif et procédé de soudage par ultrasons d'au moins deux feuilles superposées, dans lesquels l'une au moins de la paroi intermédiaire et de la sonotrode présente une section transversale, vis-à-vis du sens de déplacement des feuilles, comportant au moins un relief en saillie venant au contact d'une feuille au moins.

2. revendications: 2, 3-11, 13,14, 16

dispositif et procédé de soudage par ultrasons d'au moins deux feuilles superposées, dans lesquels la paroi intermédiaire est déplacée en survitesse par rapport à la vitesse de déplacement des feuilles à souder dans l'entrefer.

RAPPORT DE RECHERCHE INTERNATIONALE

Renseignements relatifs aux membres de familles de brevets

Demande Internationale n°

PCT/FR2007/051715

Document brevet cité au rapport de recherche	Date de publication	Membre(s) de la famille de brevet(s)	Date de publication
FR 2225247	A1	08-11-1974	AUCUN
GB 1120881	A	24-07-1968	AUCUN
EP 0032703	A	29-07-1981	DE 3169770 D1 15-05-1985 IT 1133213 B 09-07-1986
DE 10123632	A1	14-11-2002	AUCUN
US 3505136	A	07-04-1970	DK 124808 B 27-11-1972 GB 1196769 A 01-07-1970
US 3679526	A	25-07-1972	AUCUN