



(12) 发明专利申请

(10) 申请公布号 CN 103504999 A

(43) 申请公布日 2014. 01. 15

(21) 申请号 201310476367. 6

(22) 申请日 2013. 10. 12

(71) 申请人 周慧

地址 250002 山东省济南市市中区二环南路
12550 号山东大学南新校区

(72) 发明人 周慧 李博闻

(74) 专利代理机构 济南诚智商标专利事务所有
限公司 37105

代理人 侯德玉

(51) Int. Cl.

A47G 25/32(2006. 01)

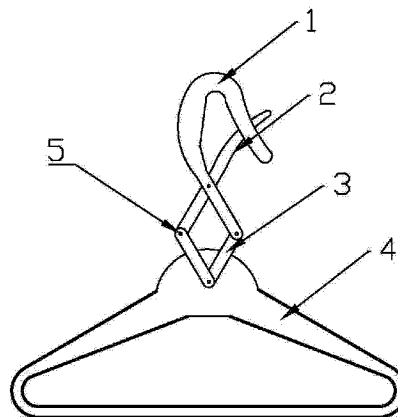
权利要求书1页 说明书1页 附图1页

(54) 发明名称

抗风衣架

(57) 摘要

抗风衣架,属于日常生活用品,它包括架身和挂钩,还包括封闭钩,在所述架身和挂钩之间设有一连杆机构,所述连杆机构由呈菱形排列的四根连杆构成,连杆的连接处均通过转轴活动连接;连杆机构中位于下部的两根连杆的连接处通过转轴与架身相连接,连杆机构中位于上部的两根连杆分别在顶端连接挂钩和封闭钩。本发明结构简单,成本低廉,能够有效防止衣架从晾衣绳上脱落。



1. 抗风衣架,包括架身和挂钩,其特征是,还包括封闭钩,在所述架身和挂钩之间设有一连杆机构,所述连杆机构由呈菱形排列的四根连杆构成,连杆的连接处均通过转轴活动连接;连杆机构中位于下部的两根连杆的连接处通过转轴与架身相连接,连杆机构中位于上部的两根连杆分别在顶端连接挂钩和封闭钩。

抗风衣架

技术领域

[0001] 本发明涉及一种衣架,具体地说是一种抗风衣架,属于日常生活用品。

背景技术

[0002] 通常的衣架由架身和挂钩组成。用来晾晒衣服时,容易被风吹落。为了克服这种缺陷,人们开始设计使挂钩封闭的衣架。于是诞生了一种新型衣架,这种衣架是一种由搭扣、本体、锁钩、弹簧组成的,借助弹簧可以自锁的衣架钩。但此种衣架成本高,不便于在生活中普及。

发明内容

[0003] 本发明的目的在于提供一种抗风衣架,该衣架不使用弹簧,成本低廉,且能够实现避免衣架被风吹落的效果。

[0004] 本发明解决其技术问题所采取的技术方案是:抗风衣架,包括架身和挂钩,还包括封闭钩,在所述架身和挂钩之间设有一连杆机构,所述连杆机构由呈菱形排列的四根连杆构成,连杆的连接处均通过转轴活动连接;连杆机构中位于下部的两根连杆的连接处通过转轴与架身相连接,连杆机构中位于上部的两根连杆分别在顶端连接挂钩和封闭钩。

[0005] 本发明的有益效果是:通过架身及所晾晒衣服的重力来控制连杆机构,实现挂钩的封闭,无需使用弹簧,结构简单,成本低廉,避免衣架从晾衣绳上脱落。

附图说明

[0006] 图1为本发明挂钩被封闭钩封闭时的结构示意图;

[0007] 图2为本发明挂钩敞开状态下的结构示意图。

[0008] 图中:1 挂钩,2 封闭钩,3 连杆,4 架身,5 转轴。

具体实施方式

[0009] 如图1、图2所示。抗风衣架,包括架身4和挂钩1,还包括封闭钩2,在所述架身4和挂钩1之间设有一连杆机构,所述连杆机构由呈菱形排列的四根连杆3构成,连杆3的连接处均通过转轴5活动连接;连杆机构中位于下部的两根连杆的连接处通过转轴与架身4相连接,连杆机构中位于上部的两根连杆分别在顶端连接挂钩1和封闭钩2。

[0010] 当晾晒衣服时,将挂钩1挂在晾衣绳上,在架身4及所挂衣服的重力作用下,菱形的连杆机构被拉长,带动封闭钩2将挂钩1封闭,如图1所示;人们要从晾衣绳上取下衣架时,将连杆机构的上下方向压缩,封闭钩2会向外移使得挂钩1敞开,如图2所示,此时人们可以方便的将衣架从晾衣绳上取下。

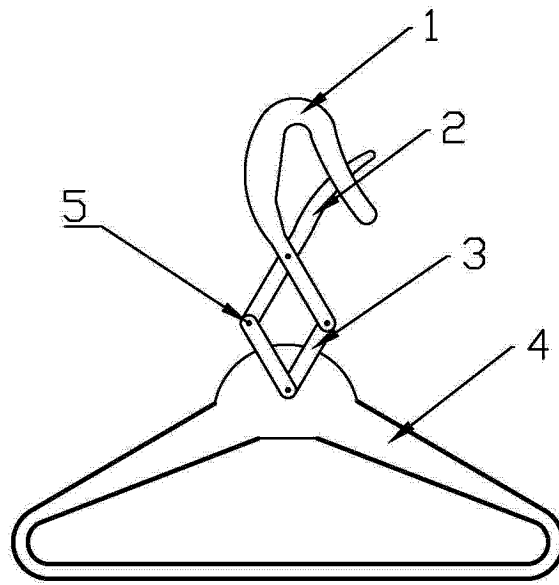


图 1

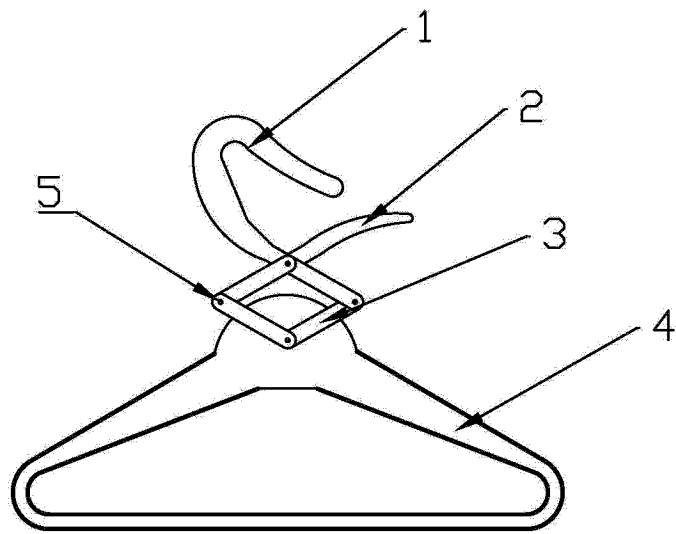


图 2