



F 1000112003B



SUOMI – FINLAND
(FI)

PATENTTI- JA REKISTERIHALLITUS
PATENT- OCH REGISTERSTYRELSEN

(12) PATENTTIJULKAISU
PATENTSKRIFT

(10) FI 112003 B

(45) Patentti myönnetty - Patent beviljats

15.10.2003

(51) Kv.lk.7 - Int.kl.7

G08C 15/06, H04B 1/20

(21) Patenttihakemus - Patentansökning

921185

(22) Hakemispäivä - Ansökningsdag

19.03.1992

(24) Alkupäivä - Löpdag

19.03.1992

(41) Tullut julkiseksi - Blivit offentlig

23.09.1992

(32) (33) (31) Etuoikeus - Prioritet

22.03.1991 GB 9106113 P

26.06.1991 GB 9113793 P

(73) Haltija - Innehavare

1 •D2B Systems Company Limited, Betchworth House, 57-65 Station Road, Redhill, Surrey RH1 1DL, ISO-BRITANNIA, (GB)

(72) Keksijä - Uppfinnare

1 •Welmer, Harm Jan, 46 White Lodge Close, Christchurch Park, Sutton, Surrey, ISO-BRITANNIA, (GB)

(74) Asiamies - Ombud: Kolster Oy Ab

Iso Roobertinkatu 23, 00120 Helsinki

(54) Keksinnön nimitys - Uppfinningens benämning

Paikallinen tietoliikenneväyläjärjestelmä ja tällaisessa järjestelmässä käytettäviä laitteita
Lokalt kommunikationsnätssystem samt anordningar för användning i ett dylikt system

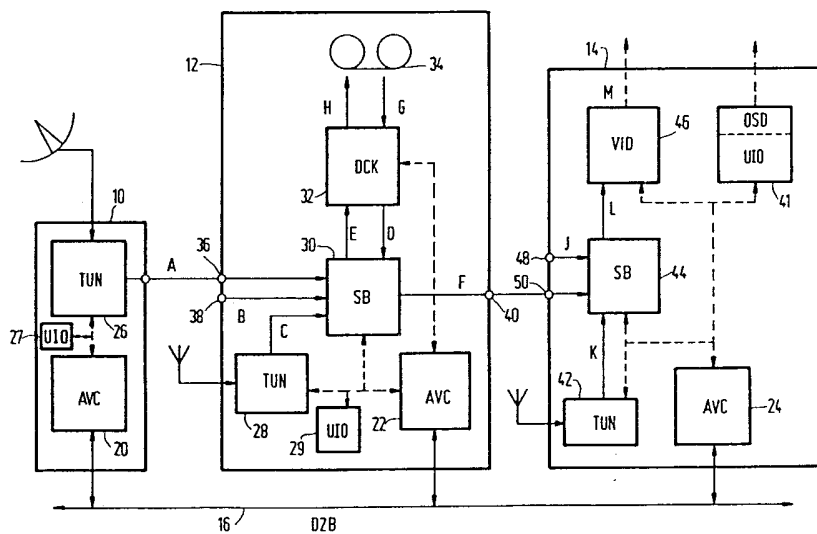
(56) Viitejulkaisut - Anförda publikationer

EP A 369382 (H04L 12/28), EP A 315158 (H04L 11/16)

(57) Tiivistelmä - Sammandrag

Useita kotikäyttöön tarkoitettuja audio/-videokojeita (10 - 14) on yhdistetty sarjaohjausväylään (D2B, 16). Kutakin kojetta voidaan osoittaa väylän kautta laitteena ja kukin koje sisältää toiminnalliset elementit, joita voidaan osoittaa alilaitteina. Yksi koje (14) sisältää kuvaruutunäyttö-alilaitteen (41) ja ensimmäisen ohjausalilaitteen (24). On määritelty alilaitteen tilatietosanomat, jolloin ohjausali-laite voi pyytää tulla informoiduksi muun alilaitteen (esim. 26) tilasta, ja erityisesti tulla informoiduksi automaattisesti mistä tahansa tilatiedon muutoksesta ilman tarvetta jatkuvaan alilaitteiden pollaukseen. Alilaitteen tilatietosanomia voidaan käyttää aikaisen vahvistuksen saamiseen signaalitien muodostumisesta läpi koko järjestelmän.

Ett antal för hemmabruk avsedda audio/videoparater (10 - 14) är anslutna till en seriestyrbuss (D2B, 16). Varje apparat kan adresseras via bussen som ett organ, och varje apparat innehåller funktionella element, vilka kan adresseras som suborgan. En apparat (14) inkluderar ett bildskärmsdisplaysuborgan (41) och ett första styrsuborgan (24). Tillståndsdatameddelanden har definierats för suborganet, varvid styrsuborganet kan anhålla om att informeras rörande tillståndet i ett annat suborgan (t.ex. 26) och speciellt informeras automatiskt om varje förändring i tillståndsdata utan kontinuerlig pollning av suborganen. Tillståndsdatameddelanden för ett suborgan kan användas för erhållande av en tidig bekräftelse på att en signalväg har åstadkommits genom hela systemet.



Paikallinen tietoliikenneväyläjärjestelmä ja tällaisessa järjestelmässä käytettäviä laitteita

Keksintö koskee paikallista tietoliikenneväyläjärjestelmä sisältäen sarjaohjausväylän kiinnitettynä useisiin kojeisiin, joita voidaan osoittaa väylän kautta laitteina, jotka laitteet sisältävät ainakin yhden toiminnallisen elementin, jota voidaan osoittaa väylän kautta alilaitteena, järjestelmän alilaitteiden sisältäessä ohjausalilaitteen ja lisäalilaitteen, ohjauslaitteen sisältäessä välineet väylän ohjaamiseksi, käskyjen osoittamiseksi lisäalilaitteelle ja järjestelmässä olevalle lisäalilaitteelle osoitetun alilaitetilatietopyyntösanoman, muodostamiseksi, samalla kun lisäalilaitte sisältää alilaitetilatietopyyntösanomalle vasteelliset välineet alilaitetilatietosanoman palauttamiseksi ohjauslaitteelle, lisäalilaitteen tilatiedon muuttumiselle vasteelliset välineet päivitetyn alilaitetilatietosanoman palauttamiseksi ohjauslisäapulaitteelle ilman tarvetta uuteen alilaitteen tilatietopyyntöön.

Keksintö edelleen koskee sellaisessa järjestelmässä käytettäviä kojeita, sellaisen kojeen sisältäessä liitännän sarjaohjausväylälle ja ollessa osoitettavissa laitteena mainitun väylän kautta, kojeen edelleen sisältäessä yhden tai useamman toiminnallisen elementin, joita voidaan osoittaa väylän kautta alilaitteina.

Tunnettu sarjaohjausväylä kodeissa käytettävien audio- ja videolaitteiden yhdistämistä varten on Domestic Digital Bus (D2B), jonka International Electrotechnical Commission (IEC) on standardoinut. Laite, joka sisältää D2B-liitännän ja kuvaruutunäytön (OSD) tilainformaatiolle, on saatavissa Yhdistyneissä Kuningaskunnissa Philipsin väritelevisiovastaanottimen malli 2070 muodossa. Jotta tilainformaatiota voitaisiin kerätä ohjaustarkoituksia varten tai käyttäjän informoimiseksi, alilaitteet tunnetussa kojeessa tunnistavat lukuisia määrättyjä pyyntösanomia, jotka alilaitteet vastaavat määritellyn tilamuuttujan (kanavanumero, voimakkuusasetus, aktiivinen/valmiustila jne.) voimassa olevalla arvolla. Tunnettu koje myöskin toteuttaa protokollat kulkuväylien muodostamiseksi automaattisesti käyttäjää informoiville signaaleille (audio, video ja vastaavat) perustuen menetelmään, joka tunnetaan GB-patentista 2 223 114-A (PHN12678).

Ongelma, joka ilmenee luettaessa tilainformaatiota tunnetussa laitteessa, on se että tilatieto voi muuttua erilaisten tapahtumien vaikutuksesta. Esimerkiksi kasettinauhuri pysähtyy nopean kelauksen moodissa tai soitto-

moodissa kun nauhan loppu saavutetaan. Vaikkakin tunnettu väyläjärjestelmä sallii tilatiedon valvomisen pollaamalla laitteita ja alilaitteita usein toistuvilla pyyntösanomilla, sellaiseen pollaukseen tarvittava väyläliikenne (pyynnöt ja vastaukset) tekee sen epäkäytännölliseksi laajemmassa käytössä järjestelmässä, joka sisältää enemmän kuin vain muutamia alilaitteita.

Keksinnön tavoitteena on tehdä mahdolliseksi parempi suorituskyky aloituskappaleessa esitetystä järjestelmästä.

Keksintö tarjoaa aloituskappaleessa esitetyn tyyppisen paikallisen liikennöintiväylän, jolle on ominaista että, mainitut tilatiedon muuttumiselle vastelliset välineet palauttavat päivitetyn alilaitetilatietosanoman vain jos edellinen alilaitetilatietosanoma on palautettu vasteena alilaitetilatietopyyntösanomaa.

Lisäalilaite voisi olla järjestelmän missä tahansa kojeessa siten, että esimerkiksi televisiolaitteen ohjausalilaite voisi antaa käyttäjälle tietoa, kuva-ruutunäytön avulla, ei vain siitä, että se näyttää kuvaa joka vastaanotetaan erilliseltä satelliittilähetysvirittimeltä, vaan myös siitä, mikä kanava on valittuna virittimessä. Jotta sellainen informaatio olisi aina ajan tasalla, päivitetty alilaitteen tilatietosanomat voidaan saattaa käyttöön automaattisesti tilatiedon muutosten ohjaamana, ja näitä puolestaan voidaan käyttää liipaisemaan päivitetyn käyttäjäsanoman automaattinen muodostus ohjausalilaitteen toimesta. Alilaitteen tilapyyntösanoma voi sisältää kentän, joka määrittelee halutaanko päivitettyä alilaitteen tilatietosanomaa vai ei.

Koska lisäalilaitteen tulee muistaa sen ohjausalilaitteen osoite, joka on pyytänyt päivitettyjä sanomia, ja koska annetulla hetkellä voisi olla päällä useampia pyyntöjä kuin muu lisäalilaite sisältää muistitilaa, on edullista jos ohjausalilaite sisältää keinon muodostaa lisäalilaitteelle osoitetun tarkistuspyynnön, jolloin lisäalilaite tarkistuspyyntösanomaa ohjaamana muodostaa sanoman, joka ilmoittaa sen, tullaanko päivitettyä käyttäjäsanomia muodostamaan.

Lisäalilaitteen tilatieto voi sisältää useita erityistilatietomuuttujia, mainitun alilaitteen tilapyyntösanomaa ollessa yleinen alilaitteen tilapyyntösanoma, ei mihinkään erityistilatietomuuttujaan kohdistuva, päivitetyn alilaitteen tilatietosanoman tullessa lähetetyksi automaattisesti lisäalilaitteen minkä tahansa alilaitetilatietomuuttujan muuttumisen vaikutuksesta. Tämä vähentää muistin määrää ja prosessointia, joka lisäalilaitteessa vaaditaan päällä olevien tilatietopyyntöjen tallettamiseen. Yleinen tilatietosanoma voi luetella kunkin ti-

lamuuttujan voimassa olevan arvon vuorollaan, jossa tapauksessa ohjausali-laitteen tulee valita tarvitsemansa informaatio arvojen virrasta.

Vaihtoehtoisesti yleinen tilatietosanoma voi sisältää vain alijoukon tilatietoarvoista, tai vieläpä ei yhtään niistä. Sellaisessa tapauksessa haluttu
5 tilatietoinformaatio voidaan saada mikäli muu alilaitte sisältää keinon tunnistaa kunkin useista erityistilatietopyyntösanomista jotka vastaanotetaan ohjausali-laitteelta, ja kunkin sellaisen erityistilatietopyyntösanoman ohjaamana se pa-lauttaa vastaavan tilatietomuuttujan voimassa olevan arvon erityisessä alilait-teen tilatietosanomassa, mutta ilman toiminnetta jossa tuotetaan määrättyjä
10 alilaitteen tilatietosanomia. Yhdistelmä, jossa käytetään automaattisia päivi-tyksiä yleisille tilatietosanomille ja 'kertakäyttöisiä' sanomia määrättyille tilatie-toarvoille, edustaa tehokasta kompromissia kustannusten ja yhteensopivuus-rajoitusten suhteen, jotka ovat merkitseviä kulutuslaitteessa.

Näille alilaitetilatietotoiminteille on olemassa useita sovellutuksia
15 käyttäjäsanomien tuottamisen lisäksi. Jos esimerkiksi tilatietomuuttuja määrit-telee käyttäjäinformaation signaalitien kytkettävyyden ainakin osaksi, mikäli se sijaitsee laitteessa jossa lisäalilaitte sijaitsee, päivitettyjen alilaitesanomien pyyntö voi johtaa järjestelmän läpi kulkevan signaalitien muodostumisen aikai-seen vahvistamiseen tunnettuun menetelmään verrattuna.

20 Keksintö edelleen tarjoaa kojeen käytettäväksi järjestelmässä, joka toteuttaa yllä esitetyn keksinnön, sarjaohjausväylän kiinnitettynä useisiin kojei-siin, kojeen sisältäessä rajapinnan sarjaohjausväylään ja ainakin yhden toi-minnallisen elementin, jota voidaan osoittaa rajapinnan kautta järjestelmän li-säalilaitteena, kojeen sisältäessä alilaitetilatietopyyntösanomalle vasteelliset
25 välineet, joita osoitetaan rajapinnan kautta alilaitetilatietosanoman palauttami-seksi rajapinnan kautta, ja lisäapulaitteen tilatietojen muuttumiselle vasteelliset välineet päivitetyn tilatietosanoman palauttamiseksi ilman tarvetta uuden ali-laitetilatietopyyntösanoman vastaanottamiseen, mainitut lisäapulaitteen tila-tietojen muuttumiselle vasteelliset välineet palauttavat päivitetyn alilaitetilatie-
30 tosanoman vain, jos edellinen alilaitetilatietosanoma on palautettu vasteena alilaitetilatietopyyntösanomaan. Keksintö vielä edelleen tarjoaa kojeen käytet-täväksi yllä esitetyn keksinnön toteuttavassa järjestelmässä, koje käytettäväksi paikallisessa tietoliikenneväyläjärjestelmässä, joka sisältää sarjaohjausväylän kiinnitettynä useisiin kojeisiin, kojeen sisältäessä rajapinnan sarjaohjausväy-lään ja ainakin yhden toiminnallisen elementin, jota voidaan osoittaa rajapin-
35 nan kautta järjestelmän ohjausalilaitteena, kojeen käsittäessä välineet rajapin-

nan kautta yhdistetyn väylän ohjaamiseksi, välineet käskyjen osoittamiseksi yhdelle tai useammalle väylään kytketylle lisälilaitteelle, välineet alilaitetilätietosanoman ja yhden tai useamman peräkkäisen uuden alilaitetilätietosanoman saamiseksi lisälilaitteelta lähettämällä yksi alilaitetilätietopyyntösanoma, 5 koje sisältää välineet, jotka on sovitettu sisällyttämään alilaitetilätietopyyntösanomaan kenttä, joka määrittelee halutaanko päivitettyjä alilaitetilätietosanomiam vai ei.

Keksinnön toteutukset tullaan nyt kuvaamaan esimerkin avulla tarkastelemalla oheisia piirroksia, joissa:

10 Kuvio 1 esittää audio/video-viihdelaiteita, jotka muodostavat paikallisen väyläliikennöintijärjestelmän joka on rakennettu keksinnön mukaisesti;

Kuvio 2 kuvaa järjestelmän, joka muodostaa tilainformaation kuva-ruutunäytön, toimintaa; ja

15 Kuvio 3 kuvaa järjestelmän, joka muodostaa signaalitien jossa käytetään keksinnön mukaisia alilaitteen tilätietotoimintoja toimintaa.

20 Kuviossa 1 esitetään kotikäyttöön tarkoitettu videoviihdejärjestelmä joka sisältää satelliittilähetysvirittimen 10, videokasettinauhurin (VCR) 12 ja televisiovastaanottimen 14, kaikki yhdistettyinä sarjadataväylään 16. Video- ja audiosignaalit kuljetetaan laitteiden 10, 12, 14 sisällä ja niiden välillä käyttämällä esimerkiksi SCART-liittimiä (euroliitin) ja runkoliittimiä ja moninapaisia kaapeleita.

25 Sarjaväylä on tässä toteutuksessa Domestic Digital Bus (D2B), jollaisen International Electrotechnical Commission (IEC), Geneve, on standardoinut, joka on julkaistu heidän dokumentissaan 1030 ja joka aiemmin on ollut käytettävissä luonnoksena. D2B huolehtii väylän hajautetusta hallinnasta ja sallii komentojen ja muiden sanomien osoittamisen yksikäsitteisesti määrätyille "laitteille", sellaisille kuin kojeet 10, 12 ja 14, ja myöskin erityisille "alilaitteille" kunkin laitteen sisällä.

30 Kunkin laitteen 10, 12, 14 sisällä on esitetty lohkoja, jotka edustavat D2B-alilaitteita. Laitteen jakaminen alilaitteisiin on tarpeen ainoastaan loogisessa mielessä, eli sen käyttäytymisen kannalta sarjaväylän 16 suhteen. Laitteen fyysisessä toteutuksessa voi olla tai ei ole vastaavia fyysisiä alilaitteita. Itse asiassa esitettyssä toteutuksessa kukin laite sisältää yhden audio/video-ohjaintyyppisen (AVC) alilaitteen, joka tarjoaa ohjauksen ja systemaattisen 35 vuoropuhelun älyn kullekin alilaitteelle tuon laitteen sisällä, välittäen D2B-sanomia näille laitteille ja näiltä laitteilta, kuten katkoviivalla esitetty datatiet

osoittavat kuviossa 1. AVC-alilaitteet huolehtivat myöskin järjestelmän (hajautetusta) ohjauslogiikasta kokonaisuutena, tulkiten käyttäjän komentoja ja ohjaten järjestelmän toimintaa vastaavasti. Usein AVC:n ja joidenkin tai kaikkien muiden alilaitteiden ohjauslogiikka integroidaan käyttämällä yhtä ohjelmoitua mikrokontrolleria. Muut alilaitteet, joita kuviossa 1 ei ole esitetty, sisältyvät yleensä sellaiseen järjestelmään, mukaanlukien ajastimet, audiovahvistimet ja niin edelleen, ja tässä kuvatut videoon liittyvät alilaitteet on esitetty vain niitä edustavina näytteinä.

Satelliittiviritinlaitteessa 10 viritinalilaite 26 (TUN) suorittaa signaalinkäsittelytoiminnot jotka ovat tarpeen peruskaistan videosignaalien muodostamiseksi signaalitielle A, kun taas AVC-alilaite 20 vastaanottaa käyttäjän käskyt käyttäjän syöttö/tulostusalilaitteelta 27 (UIO) ja D2B-sanomat väylältä 16, ja se valitsee kanavat, pitää kirjaa kanavaesivalinnoista ja niin edelleen.

VCR-laite 12 sisältää AVC-alilaitteensa 22 ja myöskin käyttäjän syöttö/tulostusalilaitteen 29 (UIO), tai maasta peräisin olevien lähetysten viritinalilaitteen (TUN), kytkinyksikköalilaitteen 30 (SB) ja videonauhalle tallentavan tai siltä toistavan nauhurin 32 (DCK). Itse tallennusväline on osoitettu kohdassa 34. Signaalitie A on yhdistetty ensimmäisellä VCR-laitteen 12 ulkoisella (SCART) liittimellä 36 VCR:n kytkinyksikkö-alilaitteeseen 30. VCR-laitteen toinen ulkoinen liitin 38 on myös yhdistetty signaalitien B kautta kytkinyksikköalilaitteeseen 30, esimerkiksi videolevysoittimen tai toisen VCR:n kytkemiseksi. Maasta peräisin olevien lähetysten viritinalilaite 28 syöttää videosignaalin kytkinyksikölle 30 signaalitien C kautta, ja nauhuralilaite 32 syöttää videosignaalin kytkinyksikölle 30 signaalitien D kautta. Kytkinyksikkö 30 syöttää videosignaalin signaalitien E kautta nauhurille 32 ja signaalitien F kautta VCR-laitteen 12 kolmannelle ulkoiselle liittimelle 40. Prosessi, jossa luetaan ja kirjoitetaan signaaleja nauhalle 34 nauhuralilaitteen 32 sisällä, on esitetty kaaviomaisesti vastaavilla videosignaaleilla G ja H.

Telesiovastaanotinlaite 14 sisältää AVC-alilaitteensa 24 ja myöskin käyttäjän syöttö/tulostus-alilaitteen 41 (UIO), maasta tulevien lähetysten viritinalilaitteen 42 (TUN), kytkinyksikkö-alilaitteen 44 (SB) ja videomonitorialilaitteen 46 (VID). Telesiovastaanotinlaitteessa 14 on kaksi ulkoista (SCART) liittintä 48 ja 50 videosignaalien syöttämiseksi kytkinyksikölle 44. Liitin 48 muodostaa osan käyttämätöntä videosignaalityötä J, kun taas liitin 50 on yhdistetty VCR-laitteen 12 kolmanteen ulkoiseen liittimeen 40, ja näin videosignaalityötä F ulottuu VCR:ssä olevan kytkinyksikön 30 lähdeksi televisiovastaanotinlaitteeseen.

sa olevan kytkinyksikön 44 tuloon. Viritinalilaitteen 42 videosignaali-
lähtö on kytketty kytkinyksikön 44 toiseen tuloon signaalitien K muodostamiseksi. Kyt-
kinyksikön 44 ensimmäinen videosignaali-
lähtö on kytketty videomonitorialilait-
teen 46 tuloon (signaalitie L). Televisiovastaanottimen UIO-alilaite 41 sisältää
5 kuvaruutunäyttötoiminnon (OSD), kuten tämän jälkeen kuvataan.

Toiminnan aikana viritinalilaitteita 26, 28 ja 42 voidaan pitää järjes-
telmän videosignaalien lähteinä. Videomonitori-alilaite 46 voi toimia videosisig-
naalien kohteena, ja toimii näyttämällä kuvia käyttäjälle, kuten katkoviivalla esi-
tetty lähtöreitti M osoittaa. Tallentava/toistava nauhuri-alilaite 32 voi toimia vi-
10 deosignaalien lähteenä ja/tai kohteena riippuen siitä, onko se toistamassa
ja/tai tallentamassa annetulla hetkellä.

Koska toiminnallisia elementtejä kojeiden 10, 12, 14 sisällä voidaan
osoittaa D2B-alilaitteina, mikä tahansa AVC-alilaitteista 20, 22, 24 voi ottaa
väylän hallintaansa ja osoittaa komentoja noille alilaitteille. Tämän tekee esi-
15 merkiksi AVC-alilaite, jota UIO-alilaite on informoinut käyttäjän komennosta ja
vaatii alilaitteita hallintaansa järjestelmän eri kohdissa käyttäjän toiveiden to-
teuttamiseksi.

D2B-sanomaformaattit määrättyjen yhteisten alilaitteiden perustoi-
mintojen ohjaamista varten on määritelty jo yllä mainitussa IEC-standardissa.
20 vaikkakin tilaa on jätetty ei vain uusien komentojen määrittelemiseksi vaan
myös pyyntö- ja vastaussanomille, jotka sallivat yhden D2B-laitteen tai alilait-
teen tiedustella toisiltaan ominaisuuksia ja tilatietoja. Kutakin kytkinyksikkö-
alilaitetta 30 ja 44 voidaan ohjata väylän kautta (tai siihen liittyvän AVC-
alilaitteen kautta) yhdistämään lähtevään datalinjaan (linjoihin) määrätty tuleva
25 datalinja. Esimerkiksi jos käyttäjä ilmaisee televisiovastaanotinlaitteelle 14,
että hän haluaa katsoa määrättyä satelliittilähetyskanavaa, sopivalla osoit-
teella varustettu ja koodattu D2Bsanoma voidaan lähettää väylän 16 kautta
sen takaamiseksi, että satelliittiviritin 10, VCR 12 ja televisio 14 ovat aktiivise-
na, laittaa satelliittiviritin 10 valitsemaan sopiva kanava, laittaa VCR:N kytki-
30 nyksikköalilaite 30 yhdistämään signaalitie A signaalitiehen F, ja laittaa televi-
sion kytkinyksikköalilaite 44 yhdistämään signaalitie F signaalitiehen L. On
olemassa monia tapoja näiden tapahtumien järjestämiseksi käyttäjän ohjaa-
mana tai ilman käyttäjän ohjausta. Suurimman käyttäjäystävällisyyden saa-
vuttamiseksi koko prosessia voi ohjata sen laitteen, joka vastaanottaa käyttä-
35 jän ohjauksen, AVC-alilaite. Informaatio, joka tarvitaan signaalitien rakentami-
seksi A:sta L:ään, voidaan saada sopivalla sarjalla D2B-pyyntösanomia asiaan

kuuluville laitteille ja alilaitteille. Sopiva järjestelmä sellaisen ohjauksen järjestämiseksi on kuvattu GB-patentissa 2 223 114 -AI (PHN 12678). Tuossa järjestelmässä mikään alilaite ei tarvitse tietoa koko järjestelmästä vaan vain sen lähimmistä naapureista.

5 Käyttäjäystävällisen käyttöliitännän järjestämiseksi järjestelmään kukin AVC-alilaite (tämän jälkeen "AVC") voi haluta näyttää käyttäjän sanomat käyttäen UIO-alilaitteen 41 kuvaruutunäyttö-ominaisuutta (OSD). Esimerkiksi kun käyttäjä aktivoi television ja signaalitie asetetaan käyttäjän toiveiden mukaisesti, AVC 24 voi haluta osoittaa visuaalisesti käyttäjälle, mitä kanavaa kat-
 10 sellaan. Jos signaali tulee satelliittivirittimeltä 10, tavanomainen kuvaruutunäyttö kykenisi vahvistamaan ainoastaan seikan, että signaali tulee toisesta ulkoisesta liittimestä 50. Jotta näytettyyn informaatioon saataisiin sisällytettyä todellinen kanavan nimi, joka tiedetään vain AVC:ssä 20, käynnistetään laitteen informaatioprosessi AVC:n 24 toimiessa aloittavana AVC:na ja AVC:n 20
 15 toimiessa osoitettuna AVC:na.

Useampi kuin yksi laitteen informaatioprosessi voi olla käynnissä määrätyllä hetkellä, kukin prosessin käsittäessä ainoastaan yhden aloitteen tekevän AVC:n ja yhden tai useamman osoitetun AVC:n. Kukin AVC voi olla mukana useissa laiteinformaatioprosesseissa toimimalla aloitteen tekevänä
 20 AVC:nä jossakin tapauksessa ja osoitettuna AVC:nä muissa tapauksissa.

Laiteinformaatiotoiminteen toteuttamiseksi määritellään seuraavat D2B-pyyntöt ja komennot aloitteen tekevän AVC:n käyttöön kuvion 1 järjestelmässä:

- [Merkkijoukot?] -pyyntö saa osoitetun AVC:n vastaamaan parametrilla [merkkijoukko] tai parametrilistalla, joka ilmaisee tuotetut merkkijoukot viittaamalla standardijoukkojen listaan;
 25

- [Laitteenformaatin formaatti] -pyyntö saa osoitetun AVC:n vastaamaan listalla formaattimäärittelyjä [formaatti], joka määrittelee korkeuden ja leveyden (merkeissä) käyttäjäsanomille, joita osoitettu AVC voi muodostaa;

30 - [Valvo laitteen tilatietoa] -komento komentaa osoitettua AVC:ta muodostamaan käyttäjäsanoman, ja siinä on parametrit [formaatti] ja [merkkijoukko] halutun käyttäjäsanoman formaatin määrittämiseksi, ja myöskin ohjausparametri, joka voi olla [kerran], [päällä] tai [pois]; ja

- [Valvotaanko laitteen tilatietoa?] -pyyntö saa osoitetun AVC:n
 35 vastaamaan [päällä] tai [pois], kuten alla selitetään.

Kaikkiin yllä oleviin pyyntöihin vastaus [Ei toteutettu] osoitetulta AVC:lta osoittaa, että laiteinformaatiotoiminnetta ei ole toteutettu tuossa AVC:ssa.

Jos ohjausparametri [Valvo laitteen tilatietoa] -komennossa on
5 [kerran], tämä osoittaa, että halutaan vain yksi voimassa olevan tilatiedon
osoittava käyttäjän sanoma, kun taas arvo [päällä] osoittaa, että päivitetty
käyttäjän sanoma halutaan kunkin tilatiedon muutoksen ohjaamana, kunnes
komento esitetään jälleen ohjausparametrin [pois] kanssa.

Osoitetulle AVC:lle määritellään komento [Laitin-formaatio] para-
10 metrien [formaatti], [merkkijoukko] ja [teksti] kanssa, joka voidaan lähettää
aloitteen tekeväälle AVC:lle, ja se sisältää käyttäjän sanoman parametrissa
[teksti]. Tämä toteutetaan komentosanomana, mieluummin kuin vastauksena
pyyntöön, jotta osoitettu AVC voi lähettää vapaaehtoisesti ja lähettää luon-
nostaan käyttäjän sanomia myöhempien tilatietomuutosten seurauksena.

[Valvotaanko laitteen tilatietoa?] -pyyntöä käytetään selvittämään.
15 palauttaako osoitettu AVC käyttäjäsanan aloitteen tekeväälle AVC:lle;
[päällä] jos niin on, [pois] jos niin ei ole. Tulisi huomata, että vastaus [pois]
voidaan vastaanottaa kun komento [Valvo laitteen tilatietoa] [päälle] on äsket-
tään annettu osoitetulle AVC:lle. Tämä johtuu siitä, että osoitetun AVC:n tulee
20 pitää kirjaa jokaisesta aloitteen tekevistä AVC:sta, joka odottaa päivitettyä
käyttäjäsanomaa, esimerkiksi tallentamalla taulukkoon laite-alilaitte-osoitteet
kullekin aloitteen tekeväälle AVC:lle. Jos tuo taulukko tulee täyteen, useammat
laiteinformaatioprosessit eivät voi käyttää osoitettua AVC:ta. Taulukon arvo
voidaan poistaa, kun komento [Valvo laitteen tilatietoa] [pois] vastaanotetaan
25 vastaavalta aloitteen tekevältä AVC:lta. On myöskin toivottavaa, että osoite-
tun AVC:n tulisi poistaa taulukon arvo jos aloitteen tekevä AVC tulisi epäaktii-
viseksi, esimerkiksi johtuen järjestelmässä olevan laitteen kytkemisestä pois
päältä.

Kuvio 2 kuvaa tyypillisen sanomanvaihtosekvenssin yhden aloitteen
30 tekevän AVC:n, vasemmalla puolella, ja osoitetun AVC:n, keskellä, ja OSD-
alilaitteen, oikealla, välillä. Kolme pystysuuntaista viivaa edustaa vastaavasti
kunkin näiden alilaitteen rinnakkaisia toimintoja, ajan kasvaessa ylhäältä alas-
päin. Keskustelu D2B-sanomien muodossa on esitetty nuolilla, jotka on suun-
nattu jostakin näistä viivoista toiseen viivaan.

35 **200** aloitteen tekevä AVC pyytää käytössä olevia merkkijoukkoja ja
osoitettu AVC vastaa yhdellä arvolla [merkkijoukko];

202 aloitteen tekevä AVC pyytää käytössä olevia formaatteja ja osoitettu AVC vastaa yhdellä formaattiparametrilla [formaatti], esimerkiksi "neljä 16 merkin riviä";

204 aloitteen tekevä AVC esittää komennon [Valvo laitteen tilatieto] [kerran][formaatti][merkkijoukko], ja osoitettu AVC tallentaa aloitteen tekevän AVC:n osoitteen ja alkaa valmistella käyttäjän sanomaa tuossa formaatissa;

206 aloitteen tekevä AVC kysyy onko monitorointi käynnissä, osoitettu AVC vastaa [päällä];

208 muodostettu käyttäjän sanoma [teksti], joka sisältää parametrin [formaatti] määräämän tarkan määrän merkkejä, ja se lähetetään aloitteen tekevälle AVC:lle [Laitteinformaatio] -komennon kanssa ja aloitteen tekevän AVC:n tallennettu osoite 'unohdetaan';

210 aloitteen tekevä AVC lähettää käyttäjän sanoman [teksti] OSD-alilaitteelle näytettäväksi;

Askeleet 220 - 234 liittyvät myöhempiin päivitettyjen käyttäjän sanomien pyyntöihin;

220 aloitteen tekevä AVC esittää komennon [Valvo laitteen tilatieto] [päällä][formaatti], joka osoittaa, että päivitettyjä käyttäjän sanomia halutaan, ja se määrittelee käytettävän tekstin koon ja merkkijoukon (käytettävissä oleva merkkijoukko ja tekstin koko tunnetaan jo sanomista 200, 202); osoitettu AVC tallentaa aloitteen tekevän AVC:n osoitteen ja alkaa valmistella ensimmäistä käyttäjän sanomaa;

222 aloitteen tekevä AVC vahvistaa [Valvotaanko laitteen tilatieto?] -pyynnöllä, että osoitettu AVC kykenee tuottamaan vaaditun sanoman vastaus=[päällä];

224 ensimmäinen käyttäjän sanoma [teksti1] lähetetään aloitteen tekevälle AVC [Laitteinformaatio] -komennon mukana;

226 aloitteen tekevä AVC lähettää käyttäjän sanoman [teksti1] OSD-alilaitteelle näytettäväksi komennon [OSD] kanssa;

229 osoitettu AVC havaitsee muutoksen tilatiedossa ja alkaa valmistelemaan päivitettyä käyttäjän sanomaa;

230 päivitetty käyttäjän sanoma [teksti2] aloitteen tekevälle AVC:lle [Laitteinformaatio] -komennon kanssa;

232 päivitetty käyttäjän sanoma lähetetään OSD-alilaitteelle näytettäväksi, askelten 228-232 tapahtuessa kunkin tilatietomuutoksen ohjaamana niin kauan kuin laiteinformaatioprosessi on aktiivinen;

234 aloitteen tekevä AVC lähettää komennon [Valvolaitteen tilatieto] [pois], osoitettu AVC unohtaa aloitteen tekevän AVC:n tallennetun osoitteen siten, että päivitettyjä käyttäjän sanomia ei enää lähetetä näytettäväksi.

On suuresti hyötyä siitä, että aloitteen tekevän AVC:n ei tarvitse määritellä tai tulkita käyttäjän sanoman sisältöä, ja sen vuoksi laitteen ei tarvitse tietää (eli hakea ja tallentaa) suurta määrää informaatiota toisesta laitteesta aloittaakseen käyttäjän sanomien näyttämisen. Lisäksi käyttäjän sanomien tyyli ja sisältö ovat rajoitetun formaatin puitteissa täysin osoitettavan laitteen suunnittelijan valittavissa. Sen vuoksi vapaus suunnitella käyttäjäystävällisempiä tuotteita ja tuotteita jotka ilmaisevat määrätyn valmistajan ominaispiirteet, ei suuresti rajoitu tuotteiden yhteensopivuustarpeesta eri valmistajien välillä.

Jotta tehtäisiin mahdolliseksi, että osoitettu AVC (tai mikä tahansa muu AVC) muodostaa käyttäjän sanoman joka kuvastaa tilatietoinformaatiota alilaitteelle, joka sijaitsee missä tahansa järjestelmän sisällä, erityisesti eri laitteessa, on myös määritelty pyynnöt ja komennot liittyen osoitetun alilaitteen tilatietoon. On esimerkiksi hyödyllisempää käyttäjälle, jos VCR-laite 12 voi muodostaa käyttäjän sanoman, joka sanoo "Superchannel-nauhoitus", mieluummin kuin pelkästään "Nauhoitus ulkoisesta liittimestä". Tämän sallimiseksi osoitetulle AVC:lle määritellään komento [Valvo alilaitteen tilatietoa] lähetettäväksi muulle alilaitteelle parametrin ollessa [päällä] tai [pois]. Tällä on samanlainen vaikutus muuhun alilaitteeseen kuin [Valvo laitteen tilatietoa] -komennolla osoitetulle AVC:lle, paitsi että vastaus [Alilaitteen tilatieto] alilaitteelta sisältää tilainformaation koodatussa muodossa jonka AVC ymmärtää, mieluummin kuin että se olisi luonnollisen kielen tekstisanoma käyttäjälle.

Vastaanotettuaan komennon [Valvo alilaitteen tilatietoa] [päällä] muu alilaitte tallentaa osoitetun AVC:n laite-alilaitte-osoitteen ja alkaa rakentamaan ensimmäistä sanomaa [Alilaitteen tilatieto]. Niin kauan kuin osoitetun AVC:N osoite pysyy tallennettuna muuhun alilaitteeseen, jälkimmäinen lähettää päivitetyn [Alilaitteen tilatieto] -sanoman tuolle AVC:lle minkä tahansa tilatietomuutoksen tapahtuessa alilaitteessa (esimerkiksi kanavan muuttuminen, uusi voimakkuusasetus, nauhan päätyminen jne.). Jos muussa alilaitteessa on tilaa tallentaa useampi kuin yksi AVC-osoite tätä tarkoitusta varten, niin kunkin sellainen AVC lähettää [Alilaitteen tilatieto] -sanoman kunkin tilatietomu-

toksen seurauksena. Näin ollen tilanne, joka liipaisee kuvaruutunäytön päivituksen kohdassa 228 kuvion 2 sekvenssissä, voisi olla se että osoitettu AVC vastaanottaa päivitetyn [Alilaitteen tilatieto] -sanoman lisäalilaitteelta (ei kuvattu kuviossa 2).

5 Muu laite unohtaa tallennetun AVC-osoitteen kun se vastaanottaa komennon [Valvo alilaitteen tilatietoa] [pois] tuolta AVC:lta, tai jos tulee mahdolltomaksi lähettää alilaitteen tilatietoinformaatio tuolle AVC:lle, esimerkiksi koska jälkimmäinen on kytketty pois päältä tai irroitettu väylältä.

 [Alilaitteen tilatieto] -sanoma kuljettaa aina saman informaatiojoukon. Esillä olevassa AVC:n toteutuksessa ei sallita määritellä alijoukkoa päivitetyistä [Alilaitteen tilatieto] -sanomista lähetettäväksi annetulla hetkellä, koska se lisäisi vaadittavaa prosessointi- ja tallennuskykyä jokaisessa muussa alilaitteessa.

 Erityispyynnöt määritellään kuitenkin alilaitteen yksilöllisten ominaisuuksien mukaisesti, esimerkiksi videomonitori-alilaitteen 46 kirkkaus- tai kontrastiasetuksen selvittämiseksi, viritin-alilaitteen 26, 28 tai 42 esiviritysasetuksen selvittämiseksi. Jos päivitetty [Alilaitteen tilatieto] -sanoma ei itse sisällä vaadittua informaatiota, se voi ainakin toimia pyyntönä AVC:lle kysyä tuota määrättyä ominaisuutta. Jälleen kerran kuvatulla järjestelmällä on etuja siinä, 20 että vastuu käyttäjän sanomien tai muun ohjausominaisuuden sisällöstä ja mallista voidaan keskittää yhteen AVC:een, eikä sitä jaeta useiden kojeiden alilaitteiden kesken, mikä pakottaisi rajoittaviin yhteensopivuusvaatimuksiin eri kojevalmistajien kesken.

 Huomattakoon, että AVC voi käyttää alilaitteen tilatieto-ominaisuuksia informaation saamiseksi ohjaustarkoituksiin, jotka eivät välttämättä liity käyttäjän luettavissa olevien sanomien tuottamiseen. Esimerkiksi jos käyttäjä haluaa toistaa VCR:N 12 nauhuralilaitteeseen 32 ladatun nauhan alusta, AVC (22 jne.) voi esittää TAKAISIN-KELAUS-komennon nauhuralilaitteelle yhdessä alilaitteen tilatietopyynnön kanssa. Kun nauha on kelattu täysin 30 alkuun, tämä liipaisee päivitetyn alilaitteen tilatietosanoman AVC:lle, joka voi sitten esittää TOISTO-komennon käyttäjän tarvitsematta puuttua asiaan enempää.

 Toisena esimerkkinä alilaitteen tilatieto-ominaisuuksia voidaan käyttää nopeuttamaan tunnettua menetelmää muodostaa haluttu videokäyttäjäninformaation signaalitie (esimerkiksi videosignaali) kojeverkon ja kaapelien 35 kautta, joka menetelmä on kuvattu GB-patentissa 2 223 114-A1, joka yllä mai-

nittiin. Tuossa tunnetussa menetelmässä lähtöpään ja määränpään alilaitteiden ei tarvitse olla tietoisia täydellisestä liitännästä toisiinsa, eikä täsmällisestä reitistä jota signaalit niiden välillä noudattavat. Mieluumminkin kukin alilaitte tietää vain kytkentänsä ulkoisiin liittimiin tai laitteen muihin alilaitteisiin joihin se on sijoitettu, ja kukin laite on tietoinen kytkennöistään naapurilaitteisiin. Sen vuoksi lähde- ja kohdealilaitteet ovat luovuttaneet niille vastaavat vaiheet halutun signaalitien muodostamisessa. Hajautetussa, autonomisessa prosessissa kukin alilaitte puolestaan komentaa naapuriansa muodostamaan yhteyden kohteeseen, ja pyytää jaksollisesti tuolta naapurilta vahvistusta epäonnistumisesta tai onnistumisesta. Näin ollen signaalitien muodostaminen pitää sisällään prosessoinnin askelittaisen etenemisen ja komennot lähteestä kohteeseen yhteenliitettyjen naapurikojeiden ketjun läpi, mitä seuraa askelittainen vahvistussanomien kuljettaminen vastakkaisessa suunnassa, kunnes yhteys lopulta on olemassa lähteen ja kohteen välillä.

15 Alilaitteen voimassa oleva tilatieto sisältää informaatiota sen paikallisista yhteyksistä saman laitteen sisällä. Sen vuoksi kun kohdealilaitte vastaanottaa tiedon kytekennästä osana äskettäin muodostettua signaalitietä käyttäjäinformaatiosignaalin lähteeseen, sen tilatieto muuttuu ja päivitetty [Alilaitteen tilatieto] -sanoma voidaan liipaista.

20 Kuvio 3 kuvaa GB-patentista 2 223 114 -A1 tunnetun menetelmän muunnetun version toimintaa, jossa alilaitteen tilatietotoiminnetta käytetään aikaisen informaation saamiseksi onnistuneesta kytkennästä. Kuvion 3 esimerkkiprosessilla on tavoitteena muodostaa videosignaali satelliittiviritin-alilaitteelta 26 (lähde) videomonitori-alilaitteelle 46 (kohde). Järjestelmän viisi alilaitetta 20, 26, 30, 44 ja 46 ovat mukana prosessissa, kunkin alilaitteen toiminnan ollessa jälleen esitetty vastaavilla pystysuorilla viivoilla kuten kuviossa 2. Katkoviivoilla piirretyt laatikot osoittavat, että itse asiassa alilaitte pari 20, 26 ja alilaittepari 44, 46 sisältyvät vastaaviin laitteisiin 10 ja 14. Näin ollen, vaikka vuorovaikutus kunkin näiden parin välillä on muotoiltu D2B-sanomiksi ja kuvattu D2B-sanomina, käytännössä nämä ovat yhden laitteen sisällä ja ne voidaan toteuttaa millä tahansa tavalla käyttämättä fyysistä väylää 16.

Näin ollen vuoropuhelu on numeroitu numeroilla 300 - 324, ja ne kuvataan alla olevassa sekvenssissä. Kaikki muut vaiheet paitsi 302 ja 312 ovat niitä jotka voisivat tapahtua tunnetun menetelmän mukaan.

35 **300** Tultuaan informoiduksi käyttäjän I/O-alilaitteen 27 kautta että käyttäjä haluaa näyttää satelliittivideosignaalin televisiolaitteen 14 ruudulla,

5 satelliittiviritimen 10 AVC 20 tunnistaa vastaavat lähde- ja kohdealilaitteet 26 ja 46 ja esittää yhdistämiskomennon [CON 26 46] pyytäen lähdealilaitetta 26 rakentamaan signaalitien kohteeseen. Vaikka viitesignaalit 26 ja 46 esiintyvät tämän komennon kuvauksessa kuviossa 3, ymmärretään että käytännössä alilaitteisiin viitataan niiden yksikäsitteisillä D2B-osoitteilla. Tämä aloittaa vuoropuhelun autonomisen prosessin tunnetulla tavalla.

302 Rinnakkaisesti tunnetun prosessin kanssa AVC 20 esittää [Valvo alilaitteen tilatietoa [päälle] -komennon kohdealilaitteelle 46.

10 **304** Määritelyään että sillä ei ole suoraa yhteyttä kohdealilaitteeseen 46, mutta ollessaan tietoinen signaalitiestä A, viritinalilaite 26 komentaa naapuriansa VCR-kytkinyksikkö-alilaitetta 30 rakentamaan signaalitien kohteeseen.

15 **306** Määritelyään että myöskään se ei ole kytketty suoraan kohdealilaitteeseen 46. kytkinyksikkö-alilaite 30 komentaa television kytkinyksikkö-alilaitetta 44 yhdistämään se kohteeseen.

308 Tällä aikaa AVC 20 osoittaa pyynnön [YHTEYS?] kohdealilaitteelle 26 pyydetyn yhteyden vahvistamisesta, johon vastaus [NY] merkitsee 'ei vielä'.

20 **310** Kytkinyksikkö-alilaite 44 pyytää yhteyttä kohdealilaitteen 46 tuloon. Tämä ei ole taattua, koska alilaite 46 voi jo olla näyttämässä signaalia toisesta korkeamman prioriteetin lähteestä.

25 **312** Olettamalla että sellaista prioriteettiestettä ei esiinny, videomonitorialilaite 46 on sitten tietoinen siitä, että sitä ollaan yhdistämässä kytkinyksikkö-alilaitteen 44 kautta ulkoiseen videosignaalien lähteeseen. Tämän muodostaa alilaitteen tilatiedon muutos ja [Alilaitteen tilatieto] -sanoma lähetetään AVC:lle 20 aiemman komennon (302) vastauksena. Näin ollen AVC:lla 20 on välitön vahvistus siitä, että signaalitie on tunnistettu onnistuneesti.

30 **314** Kytkinyksikkö 44 pyytää vahvistusta kytkennästä kohdealilaitteeseen 46, joka vastaanotetaan myöntävässä vastauksessa [CON]. Kytkinyksikkö asettaa kytkimensä tien L kytkemiseksi tiehen F.

316, 318 Lähdealilaite 26 ja AVC pyytää vahvistusta kytkennöistä ja molemmat vastaanottavat 'ei vielä' vastaukseksi.

320 Kytkinyksikkö-alilaite 30 pyytää ja vastaanottaa vahvistuksen kytkennästä kohteeseen ja asettaa kytkimensä tien F yhdistämiseksi tiehen A.

35 **322** Lähdealilaite 26 pyytää ja vastaanottaa vahvistuksen kytkennästä kohteeseen.

324 AVC pyytää ja vastaanottaa lopullisen vahvistuksen siitä, että signaalitie on muodostettu.

Tunnetun menetelmän mukaisesti AVC:n 20 täytyisi odottaa vaiheeseen 324 saakka jotain vahvistusta signaalitien muodostamisen etenemisestä. Kuvion 3 menetelmässä kuitenkin etukäteisvahvistus järjestetään [Alilaitteen tilatieto] -sanomalla kohdassa 312 siten, että AVC 20 voi alkaa antamaan kanavanvalintakomentoja, käyttäjäsanomia ja niin edelleen niin pian kuin mahdollista.

Lisäksi tämä vahvistus vastaanotetaan ilman liiallista pollaamista [YHTEYS?] -kyselyillä ja nopeammin kuin olisi mahdollista sellaisella pollauksella. Kyselytiheyttä sellaisissa sanomissa kuin kohdissa 308, 316 ja 318 voitaisiin sen vuoksi vähentää vaikka [YHTEYS?] -kyselyt 320, 322 vaaditaan vahvistamaan lopullisesti että yhteys on muodostettu.

Luettuaan esillä olevan selityksen alan ammattimiehelle tulevat selviksi muut muunnelmät ja sovellutukset. Sellaiset muunnelmät voivat sisältää muita ominaisuuksia, jotka jo tunnetaan paikallisten tietoliikenneväyläjärjestelmien suunnittelusta, valmistuksesta ja käytöstä, audio/video-kojeista ja niiden komponenteista, ja joita voidaan käyttää tässä jo kuvattujen ominaisuuksien sijasta tai niiden lisäksi. Vaikka patenttivaatimukset on muotoiltu tässä patenttihakemuksessa määräytyksi ominaisuuksien yhdistelmäksi, tulisi ymmärtää että esillä olevan patenttihakemuksen kattama alue sisältää myöskin minkä tahansa uuden ominaisuuden tai uuden ominaisuuksien yhdistelmän, jotka ominaisuudet on kuvattu tässä suorasti tai epäsuorasti, tai niiden yleistyksen, riippumatta siitä koskeeko se samaa keksintöä kuin tässä missä tahansa patenttivaatimuksessa vaaditaan, tai lievittääkö se joitakin tai kaikkia samoja teknisiä ongelmia kuin esillä oleva keksintö. Hakijat täten huomauttavat, että uusia patenttivaatimuksia voidaan muotoilla sellaisista ominaisuuksista ja/tai sellaisten ominaisuuksien yhdistelmistä esillä olevan patenttihakemuksen tai siitä muodostetun minkä tahansa patenttihakemuksen tutkinnan aikana.

Patenttivaatimukset

1. Paikallinen tietoliikenneväyläjärjestelmä sisältäen sarjaohjausväylän (16) kiinnitettynä useisiin kojeisiin (10,12,14), joita voidaan osoittaa väylän kautta laitteina, kunkin laitteen sisältäessä ainakin yhden toiminnallisen elementin (20, 22, 24), jota voidaan osoittaa väylän (16) kautta alilaitteena, järjestelmän alilaitteiden sisältäessä ohjausalilaitteen (24) ja lisäalilaitteen (20), ohjausalilaitteen sisältäessä välineet väylän ohjaamiseksi, käskyjen osoittamiseksi lisäalilaitteelle ja järjestelmän lisäalilaitteelle (20) osoitetun alilaitetilietopyyntösanoman muodostamiseksi samalla, kun lisäalilaite sisältää alilaitetilietopyyntösanomalle vasteelliset välineet alilaitetilietosanoman palauttamiseksi ohjausalilaitteelle (24), lisäalilaitteen tilatiedon muuttumiselle vasteelliset välineet päivitetyn alilaitetilietosanoman palauttamiseksi ohjausalilaitteelle ilman tarvetta uuteen alilaitetilietopyyntöön, t u n n e t t u siitä, että mainitut tilatiedon muuttumiselle vasteelliset välineet palauttavat päivitetyn alilaitetilietosanoman vain, jos edellinen alilaitetilietosanoma on palautettu vasteena alilaitetilietopyyntösanomaan.

2. Patenttivaatimuksen 1 mukainen järjestelmä, t u n n e t t u siitä, että ohjausalilaite (24) on sovitettu sisällyttämään alilaitetilietopyyntösanoman kenttä, joka määrittelee, halutaanko päivitettyjä alilaitetilietosanomiamia vai ei, ja että lisäalilaite (20) on vasteellinen sanomakentälle päivitettyjen alilaitetilietosanomien poistamiseksi, jos kenttä määrittelee, ettei niitä haluta.

3. Patenttivaatimuksen 1 tai 2 mukainen järjestelmä, t u n n e t t u siitä, että ohjausalilaite (24) sisältää välineet lisäalilaitteelle osoitetun tarkistuspyyntösanoman muodostamiseksi lisäalilaitteen (20) muodostaessa vasteena tarkistuspyyntösanomalle sanoman, joka ilmoittaa, toimitetaanko päivitettyjä alilaitetilietosanomiamia.

4. Patenttivaatimuksen 1, 2 tai 3 mukainen järjestelmä, t u n n e t t u siitä, että lisäalilaitteen tilatieto sisältää useita määrättyjä tilatietomuuttujia mainitun ohjausalilaitteen (24) lähettämän alilaitetilietopyyntösanoman ollessa yleinen alilaitetilietopyyntösanoma, ei mihinkään spesifiseen tilatietomuuttujaan kohdistuva, lisäalilaitteen (20) ollessa sovitettu lähettämään päivitetty alilaitetilietosanoma automaattisesti vasteena lisäalilaitteen minkä tahansa alilaitetilietomuuttujan muuttumiseen.

5. Patenttivaatimuksen 4 mukainen järjestelmä, t u n n e t t u siitä, että lisäalilaite (20) sisältää välineet tunnistaa yleinen alilaitetilietopyyntösa-

noma ja jokainen useista spesifisistä tilatietopyyntösanomista, jotka lisälilaitte vastaanottaa ohjausalilaitteelta, ja palauttaa vasteena kuhunkin sellaiseen spesifiseen tilatietopyyntösanomaan vastaavien tilatietomuuttujien nykyisen arvon spesifisessä alilaitetilatietosanomassa, mutta ilman valmiutta tuottaa
5 päivitettyjä spesifisiä alilaitetilatietosanomia.

6. Patenttivaatimuksen 4 tai 5 mukainen järjestelmä, t u n n e t t u siitä, että lisälilaitteella (20) on liitännät käyttäjäinformaatiosignaaleihin ja että järjestelmän kojeet on yhdistetty toisiinsa yksi-yhteen-periaatteella käyttäjäinformaatiosignaalien siirtämiseksi, lisälilaitteen tilatietomuuttujien sisältäessä
10 muuttujan, joka määrittelee ainakin osan käyttäjäinformaation signaalitien kytkenästä, mikäli se sijaitsee laitteessa, jossa lisälilaitte sijaitsee.

7. Patenttivaatimuksen 6 mukainen järjestelmä, t u n n e t t u siitä, että ohjausalilaitte (24) sisältää: välineet tunnistaa järjestelmän vielä muu alilaitte (22) haluttuna lähdealilaitteena; välineet osoittaa halutulle lähdealilaitteelle
15 (22) komento, jolla aloitetaan autonominen prosessi, jossa muodostetaan käyttäjäinformaation signaalitie vielä muulta alilaitteelta (22) lisälilaitteelle (20); ja välineet osoittaa lisälilaitteelle pyyntö tuottaa päivitettyjä alilaitetilatietosanomiam aikaisen vahvistuksen saamiseksi signaalitien muodostumisesta päivitetyn alilaitetilatietosanomian avulla.

20 8. Koje (10, 12) käytettäväksi paikallisessa tietoliikenneväyläjärjestelmässä, joka sisältää sarjaohjausväylän (16) kiinnitettynä useisiin kojeisiin (10, 12, 14), kojeen sisältäessä rajapinnan sarjaohjausväylään (16) ja ainakin yhden toiminnallisen elementin (20, 22), jota voidaan osoittaa rajapinnan kautta järjestelmän lisälilaitteena, kojeen sisältäessä alilaitetilatietopyyntösanomalle vasteelliset välineet, joita osoitetaan rajapinnan kautta alilaitetilatietosanomian palauttamiseksi rajapinnan kautta, ja kojeen tilatietojen muuttumiselle
25 vasteelliset välineet päivitetyn tilatietosanomian palauttamiseksi ilman tarvetta uuden alilaitetilatietopyynnön vastaanottamiseen, t u n n e t t u siitä, että mainitut tilatietojen muuttumiselle vasteelliset välineet palauttavat päivitetyn alilaitetilatietosanomian vain, jos edellinen alilaitetilatietosanoma on palautettu vasteena alilaitetilatietopyyntösanomaan.

9. Koje (14) käytettäväksi paikallisessa tietoliikenneväyläjärjestelmässä, joka sisältää sarjaohjausväylän (16) kiinnitettynä useisiin kojeisiin (10, 12, 14), kojeen sisältäessä rajapinnan sarjaohjausväylään (16) ja
35 ainakin yhden toiminnallisen elementin (24), jota voidaan osoittaa rajapinnan kautta järjestelmän ohjausalilaitteena, kojeen käsittäessä välineet rajapinnan

kautta yhdistetyn väylän ohjaamiseksi, välineet käskyjen osoittamiseksi yhdelle tai useammalle väylään kytketylle lisäalilaitteelle, välineet alilaitetilatietsanoman ja yhden tai useamman peräkkäisen päivitetyn alilaitetilatietsanoman saamiseksi lisäalilaitteelta lähettämällä yksi alilaitetilatietsopyyntö-

5 sanoma, t u n n e t t u siitä, että koje sisältää välineet, jotka on sovitettu sisällyttämään alilaitetilatietsopyyntösanomaan kenttä, joka määrittelee, halutaanko päivitettyjä alilaitetilatietsanomiam vai ei.



Patentkrav

1. Lokalt telekommunikationsbuss-system, omfattande en serie-
styrbuss (16) som har fästs vid flera apparater (10, 12, 14) som kan adresseras
5 via bussen som anordningar, vilka anordningar omfattar åtminstone ett
funktionellt element (20, 22, 24) som via bussen (16) kan adresseras som en
subanordning, varvid subanordningarna i systemet inkluderar en styrsu-
banordning (24) och en extra subanordning (20), varvid styranordningen omfattar
organ för styrning av bussen, för adressering av order till den extra
10 subanordningen och för att bilda ett meddelande med informationsbegäran om
subanordningstillståndet som har adresserats till den extra subanordningen (20)
i systemet, samtidigt som den extra subanordningen omfattar organ som
gensvarar på meddelandet med begäran om subanordningstillståndsinformation
för returnering av meddelandet med subanordningstillståndsinformation till
15 styrsubanordningen (24), organ som gensvarar på en ändring av
tillståndsinformationen för den extra subanordningen för returnering av
meddelandet med subanordningstillståndsinformationen till styrsubanordningen
utan behov av någon ny tillståndsinformationsbegäran för subanordningen,
k ä n n e t e c k n a t av att nämnda organ som gensvarar på en ändring av
20 tillståndsinformationen för den extra subanordningen returnerar ett uppdaterat
meddelande om subanordningstillståndsinformationen endast om det tidigare
meddelandet om subanordningstillståndsinformationen har returnerats i respons
på ett meddelande med begäran om subanordningstillståndsinformation.

2. System enligt patentkrav 1, k ä n n e t e c k n a t av att
25 styrsubanordningen (24) har anordnats att inkludera i meddelandet med
informationsbegäran om subanordningstillståndet ett fält som definierar om
uppdaterade meddelanden med subanordningstillståndsinformation önskas eller
inte, och att den extra subanordningen (20) gensvarar på meddelandefältet för
avlägsning av de uppdaterade meddelandena med subanordnings-
30 tillståndsinformation om fältet definierar att dessa inte önskas.

3. System enligt patentkrav 1 eller 2, k ä n n e t e c k n a t av att styr-
subanordningen (24) omfattar organ för bildande av ett meddelande med
kontrollbegäran till den extra subanordningen, varvid den extra subanordningen
(20) bildar i respons på meddelandet med kontrollbegäran ett meddelande som
35 meddelar huruvida uppdaterade meddelande med subanordningstillstånds-
information levereras.

4. System enligt patentkrav 1, 2 eller 3, k ä n n e t e c k n a t av att den extra subanordningens tillståndsinformation inkluderar flera bestämda tillståndsinformationsvariabler, varvid meddelandet som nämnda styrsubanordning sänt med informationsbegäran om subanordningstillståndet är
5 ett allmänt meddelande med informationsbegäran om subanordningstillståndet, inte riktat till någon specifik tillståndsinformationsvariabel, varvid den extra subanordningen (20) har anordnats att sända ett uppdaterat informationsmeddelande om subanordningstillståndet automatiskt i respons på en ändring av vilken som helst informationsvariabel för subanordningstillståndet.

10 5. System enligt patentkrav 4, k ä n n e t e c k n a t av att den extra subanordningen (20) inkluderar organ för identifiering av ett allmänt meddelande med informationsbegäran om subanordningstillståndet och varje av flera specifika meddelanden med tillståndsinformationsbegäran, vilka den extra subanordningen mottager från styrsubanordningen, och returnerar i respons på
15 varje sådant specifikt meddelande om tillståndsinformationsbegäran det nuvarande värdet för motsvarande tillståndsinformationsvariabler i ett specifikt meddelande om subanordningstillståndet, men utan beredskap att producera uppdaterade specifika meddelanden om subanordningstillståndsinformationen.

20 6. System enligt patentkrav 4 eller 5, k ä n n e t e c k n a t av att den extra subanordningen (20) uppvisar anslutningar till användarinformationssignaler och att systemets apparater har förenats med varandra genom en-till-en-principen för överföring av användarinformationssignaler, varvid den extra subanordningens tillståndsinformationsvariabler inkluderar en variabel, som definierar åtminstone en del av användarinformationens signalrutts koppling om
25 denna befinner sig i den anordning i vilken den extra subanordningen befinner sig.

30 7. System enligt patentkrav 6, k ä n n e t e c k n a t av att styrsubanordningen (24) inkluderar: organ för identifiering av ännu en annan subanordning (22) i systemet som en önskad källsubanordning; organ för adressering till den önskade källsubanordningen (22) en order, med vilken en autonom process startas, i vilken en signalväg för användarinformationen ännu bildas från en annan subanordning (22) till den extra subanordningen (20); och organ för adressering till den extra subanordningen en begäran om att producera uppdaterade meddelanden om subanordningstillståndsinformationen
35 för att åstadkomma en tidig förstärkning från bildandet av signalvägen medelst det uppdaterade meddelandet om subanordningstillståndsinformationen.

8. Apparat (10, 12) för att användas i ett lokalt telekommunikationsbuss-system, som omfattar en seriestyrbuss (16) som har fästs vid flera apparater (10, 12, 14), varvid apparaten omfattar ett gränssnitt mot seriestyrbussen (16) och åtminstone ett funktionellt element (20, 22) som via
5 gränssnittet kan adresseras som en extra subanordning i systemet, varvid apparaten omfattar på meddelandet med informationbegäran om subanordningstillståndet gensvarande organ, vilka adresseras via gränssnittet för returnering av meddelandet med subanordningstillståndsinformation via gränssnittet, och organ som gensvarar på en ändring av tillståndsinformationen
10 för apparaten för returnering av det uppdaterade tillståndsinformationsmeddelandet utan behov av att mottaga ett nytt meddelande med informationsbegäran om subanordningstillståndet, k ä n n e t e c k n a d av att nämnda organ som gensvarar på en ändring av tillståndsinformationen returnerar det uppdaterade tillståndsinformationsmeddelandet för
15 subanordningen endast om det tidigare tillståndsinformationsmeddelandet för subanordningen har returnerats i respons på ett meddelande om tillståndsinformationsbegäran.

9. Apparat (14) för att användas i ett lokalt telekommunikationsbuss-system, som omfattar en seriestyrbuss (16) som har fästs vid flera apparater
20 (10, 12, 14), varvid apparaten omfattar ett gränssnitt mot seriestyrbussen (16) och åtminstone ett funktionellt element (24) som via gränssnittet kan adresseras som en styrsubanordning i systemet, varvid apparaten omfattar organ för styrning av den via gränssnittet förenade bussen, organ för adressering av order till en eller flera extra subanordningar som kopplats till bussen, organ för att
25 erhålla ett meddelande om subanordningstillståndsinformationen och ett eller flera successiva nya meddelanden om subanordningstillståndsinformationen från den extra subanordningen genom att sända ett meddelande med informationsbegäran om subanordningstillståndet, k ä n n e t e c k n a d av att apparaten omfattar organ, vilka har anordnats att inkludera i meddelandet med
30 informationsbegäran om subanordningstillståndet ett fält som definierar om uppdaterade meddelanden med subanordningstillståndsinformation önskas eller inte.

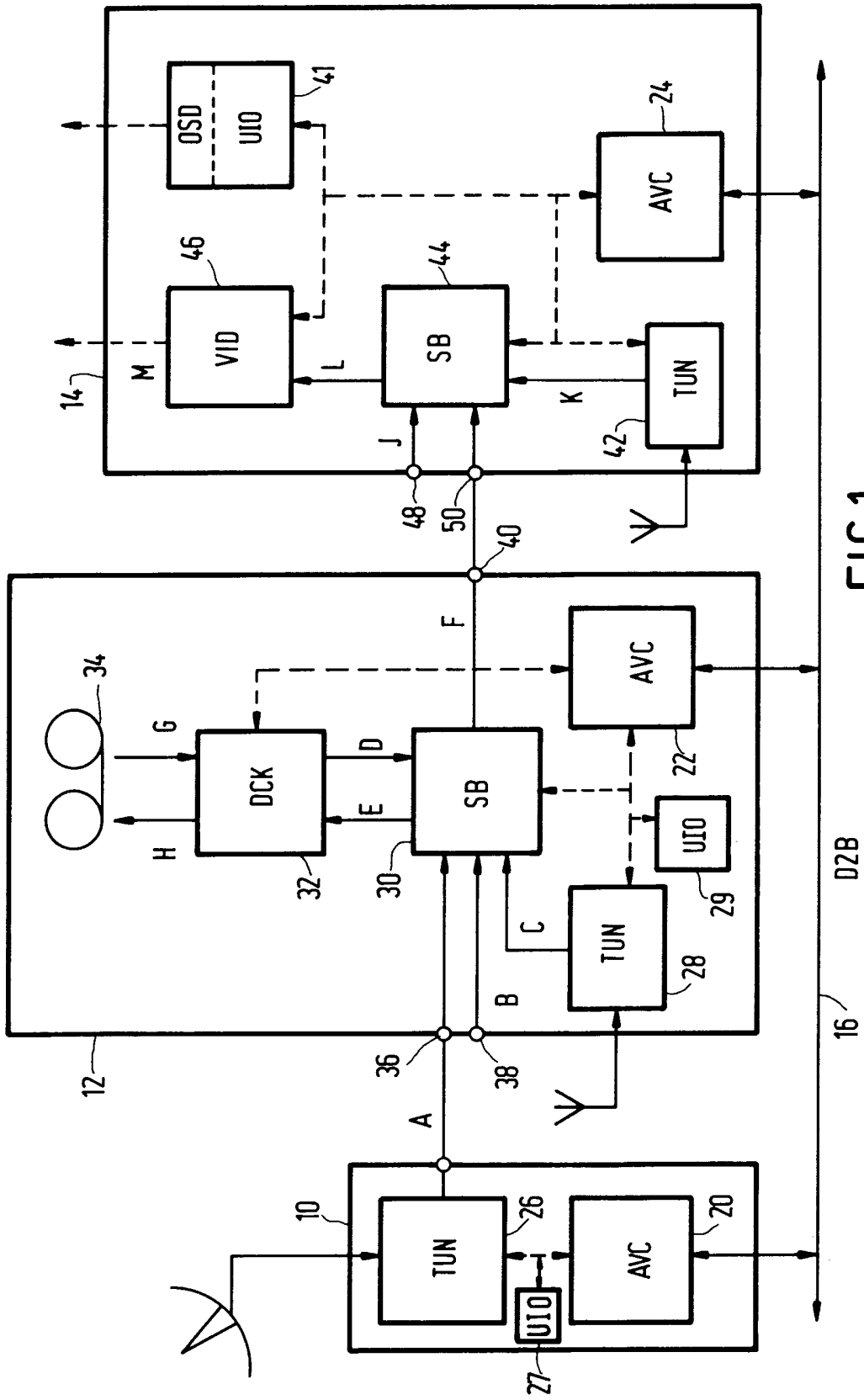


FIG. 1

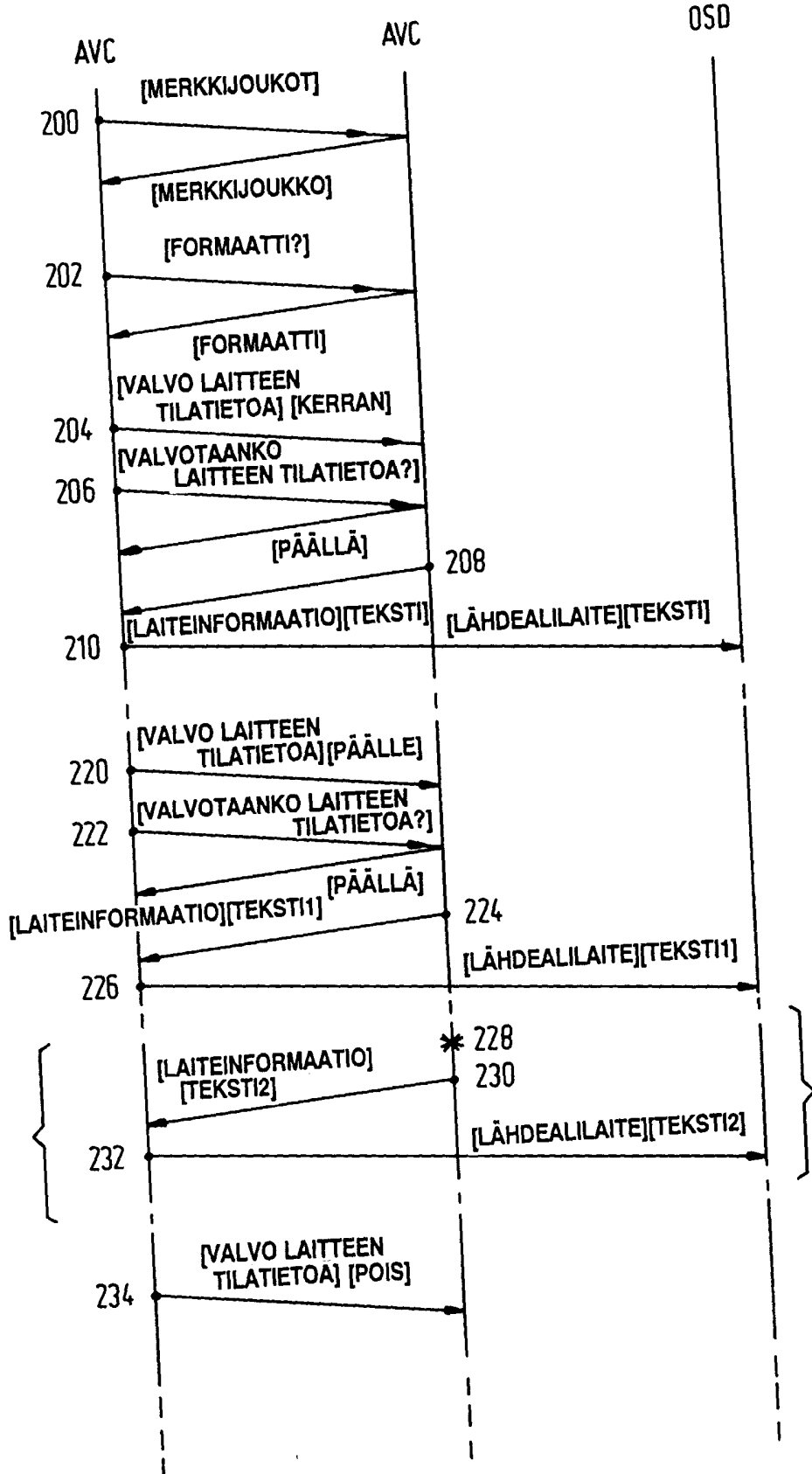


FIG.2

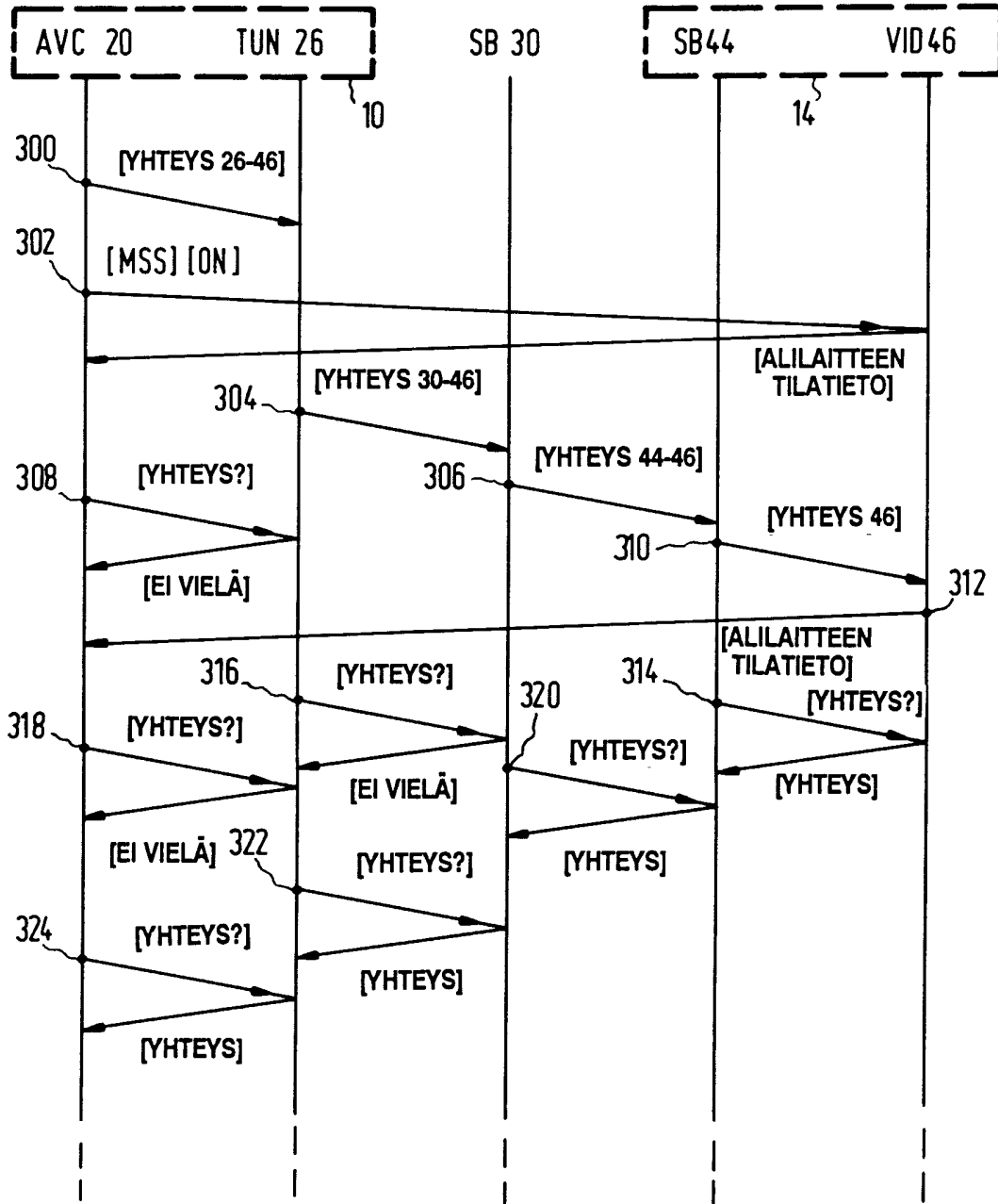


FIG. 3