



## (12) 实用新型专利

(10) 授权公告号 CN 218133582 U

(45) 授权公告日 2022.12.27

(21) 申请号 202221597878.4

(22) 申请日 2022.06.23

(73) 专利权人 安徽省义顺渔网渔具有限公司  
地址 238054 安徽省合肥市巢湖市槐林镇  
工业集中区厂房

(72) 发明人 翟清军

(74) 专利代理机构 合肥禾知知识产权代理事务  
所(特殊普通合伙) 34246  
专利代理师 张霞

(51) Int. Cl.

B08B 3/02 (2006.01)

B08B 1/02 (2006.01)

B08B 7/00 (2006.01)

F26B 21/00 (2006.01)

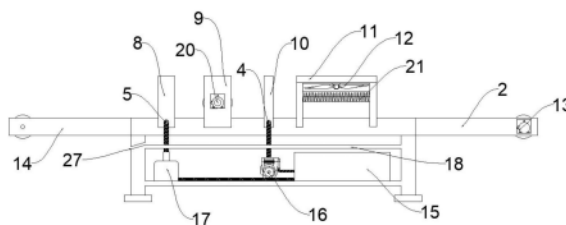
权利要求书1页 说明书4页 附图3页

### (54) 实用新型名称

一种便于操作的渔网加工用清洗装置

### (57) 摘要

本实用新型公开了一种便于操作的渔网加工用清洗装置,涉及渔网加工技术领域,包括蒸汽机构,其设置在清洗台面上端面的一侧,所述蒸汽机构的前端安装有进气口;还包括刷洗机构,其设置在清洗台面上端面的中间位置;还包括清洗机构,其设置在刷洗机构的一侧,所述清洗机构的前端安装有注水口;还包括烘干机构,其设置在清洗台面上端面的另一侧,通过这种方式,分四个步骤对渔网进行清理工作,保证渔网清洁程度的最大化,同时渔网在这种流水线工作台式的机器上清洗,有效的提高了清洗效率。



1. 一种便于操作的渔网加工用清洗装置,包括第一支撑臂(2)和第二支撑臂(14),所述第一支撑臂(2)和第二支撑臂(14)之间的一侧安装有放卷辊(6),所述第一支撑臂(2)和第二支撑臂(14)之间的另一端安装有收卷辊(3),所述第二支撑臂(14)位于收卷辊(3)的一端固定安装有第一电机(13),所述第一支撑臂(2)和第二支撑臂(14)之间的上端设置有清洗台面(1),所述清洗台面(1)的内部安装有过滤网(7),所述过滤网(7)的下方安装有废水槽(18),所述废水槽(18)的一端安装有排水口(27),其特征在于:

还包括蒸汽机构(8),其设置在清洗台面(1)上端面的一侧,所述蒸汽机构(8)的前端安装有进气口(5);

还包括刷洗机构(9),其设置在清洗台面(1)上端面的中间位置;

还包括清洗机构(10),其设置在刷洗机构(9)的一侧,所述清洗机构(10)的前端安装有注水口(4);

还包括烘干机构(11),其设置在清洗台面(1)上端面的另一侧。

2. 根据权利要求1所述的一种便于操作的渔网加工用清洗装置,其特征在于:所述蒸汽机构(8)的上端内部安装有蒸汽输送管(22),所述蒸汽机构(8)的下端安装有若干蒸汽喷头(23),蒸汽喷头(23)的输入口与蒸汽输送管(22)的内部相连接,且蒸汽输送管(22)的另一端与进气口(5)相连接。

3. 根据权利要求1所述的一种便于操作的渔网加工用清洗装置,其特征在于:所述刷洗机构(9)的内侧安装有刷辊(26),所述刷洗机构(9)外侧的前端安装有第二电机(20),第二电机(20)与刷洗机构(9)固定连接,且第二电机(20)的输出轴穿过刷洗机构(9)与刷辊(26)的连接轴相连接。

4. 根据权利要求1所述的一种便于操作的渔网加工用清洗装置,其特征在于:所述清洗机构(10)的上端内部安装有液体输送管(24),所述清洗机构(10)的下端安装有若干花洒喷头(25),花洒喷头(25)的输入口与液体输送管(24)的内部相连接,且液体输送管(24)的另一端与注水口(4)相连接。

5. 根据权利要求1所述的一种便于操作的渔网加工用清洗装置,其特征在于:所述烘干机构(11)的内部上端安装有电动风扇(12),所述烘干机构(11)内部的中间位置安装有电热丝(21)。

6. 根据权利要求1所述的一种便于操作的渔网加工用清洗装置,其特征在于:所述清洗台面(1)的下端的一侧安装有储水箱(15),且储水箱(15)与注水口(4)通过管道连接,管道的中间位置处安装有水泵(16),所述清洗台面(1)的下端另一侧安装有高温蒸汽发生器(17),储水箱(15)通过管道与高温蒸汽发生器(17)相连接,且高温蒸汽发生器(17)通过管道与进气口(5)相连接。

## 一种便于操作的渔网加工用清洗装置

### 技术领域

[0001] 本实用新型涉及渔网加工技术领域，具体为一种便于操作的渔网加工用清洗装置。

### 背景技术

[0002] 渔网的历史悠久，古代没有现在那么多的高韧性材料，那时候的渔网都是采用植物纤维制成，现在的渔网大多采用尼龙材质，在渔网生产出厂时，往往在加工时会接触到少量灰尘，或者其他的一些杂物粘连在渔网上，这时就需要在包装出厂前对渔网进行彻底的清理。

[0003] 例如公告号为CN207929639U中国授权专利《一种渔网快速清洗装置》，包括底板、喷洒装置、门盖和清洗罐，所述底板顶部的一端通过支撑柱安装有清洗罐，且清洗罐的一侧安装有门盖，所述门盖上安装有控制面板，所述清洗罐一侧的底端通过支撑板固定有电机，所述集水箱靠近清洗罐一侧的顶端通过连接管与清洗罐远离电机一侧的底端连接，所述温度传感器的输出端与控制面板的输入端电连接，且控制面板的输出端与加热块的输入端电连接。

[0004] 上述现有技术通过安装有横板、滑轨、滑块以及挂钩，使得便于将渔网的两端悬挂在挂钩上，将渔网平铺，便于清洗的更加干净全面，滑块在滑轨上滑动便于固定不同规格的渔网，但是因为渔网的长度过长，导致上述机器设备不能对过长的渔网进行清理，且清洗完毕后需要人工操作进行晾晒，因此不满足现有的需求，对此我们提出了一种便于操作的渔网加工用清洗装置。

### 实用新型内容

[0005] 本实用新型的目的在于提供一种便于操作的渔网加工用清洗装置，以解决上述背景技术中提出的渔网过长导致难以清洗，需要手动晾晒的问题。

[0006] 为实现上述目的，本实用新型提供如下技术方案：一种便于操作的渔网加工用清洗装置，包括一种便于操作的渔网加工用清洗装置，包括第一支撑臂和第二支撑臂，所述第一支撑臂和第二支撑臂之间的一侧安装有放卷辊，所述第一支撑臂和第二支撑臂之间的另一端安装有收卷辊，所述第二支撑臂位于收卷辊的一端固定安装有第一电机，所述第一支撑臂和第二支撑臂之间的上端设置有清洗台面，所述清洗台面的内部安装有过滤网，所述过滤网的下方安装有废水槽，所述废水槽的一端安装有排水口；

[0007] 还包括蒸汽机构，其设置在清洗台面上端面的一侧，所述蒸汽机构的前端安装有进气口；

[0008] 还包括刷洗机构，其设置在清洗台面上端面的中间位置；

[0009] 还包括清洗机构，其设置在刷洗机构的一侧，所述清洗机构的前端安装有注水口；

[0010] 还包括烘干机构，其设置在清洗台面上端面的另一侧。

[0011] 优选的，所述蒸汽机构的上端内部安装有蒸汽输送管，所述蒸汽机构的下端安装

有若干蒸汽喷头,蒸汽喷头的输入口与蒸汽输送管的内部相连接,且蒸汽输送管的另一端与进气口相连接。

[0012] 优选的,所述刷洗机构的内侧安装有刷辊,所述刷洗机构外侧的前端安装有第二电机,第二电机与刷洗机构固定连接,且第二电机的输出轴穿过刷洗机构与刷辊的连接轴相连接。

[0013] 优选的,所述清洗机构的上端内部安装有液体输送管,所述清洗机构的下端安装有若干花洒喷头,花洒喷头的输入口与液体输送管的内部相连接,且液体输送管的另一端与注水口相连接。

[0014] 优选的,所述烘干机构的内部上端安装有电动风扇,所述烘干机构内部的中间位置安装有电热丝。

[0015] 优选的,所述清洗台面的下端的一侧安装有储水箱,且储水箱与注水口通过管道连接,管道的中间位置处安装有水泵,所述清洗台面的下端另一侧安装有高温蒸汽发生器,储水箱通过管道与高温蒸汽发生器相连接,且高温蒸汽发生器通过管道与进气口相连接。

[0016] 与现有技术相比,本实用新型的有益效果是:

[0017] 1、本实用新型通过在机器两侧设有两个滚轮,一端的收卷辊牵引着渔网,另一端设置有放卷辊,通过两个滚轮协同运转,持续将渔网送到清洗设备中去,同时也防止滚轮刷在工作时,渔网不能向前输送导致清洗过程暂停,这种方式保证了清洗工作的持续进行。

[0018] 2、本实用新型通过在第一道工序采用高温蒸汽,将高温蒸汽通过气泵喷射在渔网上,对渔网上的杂物和胶质完成软化,后期清洗的时候更加容易脱落,保证渔网在清洗之后更加干净。

[0019] 3、在清洗工作完成过后,在设备的后端还安装有烘干机构,烘干机构的内部分别安装有电动风扇和发热丝,通过电动风扇吹动发热丝产生的热气,将渔网直接烘干,使得渔网不需要进行额外的晾晒工作,减少了工人的劳动时间,提高了工作的效率。

## 附图说明

[0020] 图1为本实用新型的正面结构示意图;

[0021] 图2为本实用新型的俯视图;

[0022] 图3为本实用新型的蒸汽机构结构图;

[0023] 图4为本实用新型的刷洗机构结构图;

[0024] 图5为本实用新型的清洗机构结构图。

[0025] 图中:1、清洗台面;2、第一支撑臂;3、收卷辊;4、注水口;5、进气口;6、放卷辊;7、过滤网;8、蒸汽机构;9、刷洗机构;10、清洗机构;11、烘干机构;12、电动风扇;13、第一电机;14、第二支撑臂;15、储水箱;16、水泵;17、高温蒸汽发生器;18、废水槽;20、第二电机;21、电热丝;22、蒸汽输送管;23、蒸汽喷头;24、液体输送管;25、花洒喷头;26、刷辊;27、排水口。

## 具体实施方式

[0026] 下面将结合本实用新型实施例中的附图,对本实用新型实施例中的技术方案进行清楚、完整地描述,显然,所描述的实施例仅仅是本实用新型一部分实施例,而不是全部的实施例。

[0027] 请参阅图1-4,本实用新型提供的一种实施例:一种便于操作的渔网加工用清洗装置,包括第一支撑臂2和第二支撑臂14,第一支撑臂2和第二支撑臂14之间的一侧安装有放卷辊6,第一支撑臂2和第二支撑臂14之间的另一端安装有收卷辊3,第二支撑臂14位于收卷辊3的一端固定安装有第一电机13,第一支撑臂2和第二支撑臂14之间的上端设置有清洗台面1,清洗台面1的内部安装有过滤网7,过滤网7的下方安装有废水槽18,废水槽18的一端安装有排水口27;

[0028] 还包括蒸汽机构8,其设置在清洗台面1上端面的一侧,蒸汽机构8的前端安装有进气口5;

[0029] 还包括刷洗机构9,其设置在清洗台面1上端面的中间位置;

[0030] 还包括清洗机构10,其设置在刷洗机构9的一侧,清洗机构10的前端安装有注水口4;

[0031] 还包括烘干机构11,其设置在清洗台面1上端面的另一侧。

[0032] 请参阅图1、图2和图3,蒸汽机构8的上端内部安装有蒸汽输送管22,蒸汽机构8的下端安装有若干蒸汽喷头23,蒸汽喷头23的输入口与蒸汽输送管22的内部相连接,且蒸汽输送管22的另一端与进气口5相连接,通过这种方式,对渔网上的杂物和胶质完成软化,同时可以清理掉渔网上的灰尘。

[0033] 请参阅图1、图2和图4,刷洗机构9的内侧安装有刷辊26,刷洗机构9外侧的前端安装有第二电机20,第二电机20与刷洗机构9固定连接,且第二电机20的输出轴穿过刷洗机构9与刷辊26的连接轴相连接,通过这种方式,刷辊26的旋转对渔网上软化的杂质进行扫除。

[0034] 请参阅图1、图2和图5,清洗机构10的上端内部安装有液体输送管24,清洗机构10的下端安装有若干花洒喷头25,花洒喷头25的输入口与液体输送管24的内部相连接,且液体输送管24的另一端与注水口4相连接,通过这种方式,将刷洗下来的杂质进行冲洗,保证出厂前的洁净程度。

[0035] 请参阅图,烘干机构11的内部上端安装有电动风扇12,烘干机构11内部的中间位置安装有电热丝21,通过这种方式,使得渔网不需要进行额外的晾晒工作,减少了工人的劳动时间,提高了工作的效率。

[0036] 请参阅图,清洗台面1的下端的一侧安装有储水箱15,且储水箱15与注水口4通过管道连接,管道的中间位置处安装有水泵16,清洗台面1的下端另一侧安装有高温蒸汽发生器17,储水箱15通过管道与高温蒸汽发生器17相连接,且高温蒸汽发生器17通过管道与进气口5相连接,通过这种方式,为机器提供热蒸汽和水源,保证机器长时间运转。

[0037] 工作原理:使用时,将渔网上的一端用绳子固定在收卷辊3上,收卷辊3带动渔网向机器内部运输,储水箱15中的水通过管道进入高温蒸汽发生器17中,水转化成热蒸汽,通过进气口5和蒸汽输送管22,从蒸汽喷头23喷向渔网,对渔网上的杂质进行软化,同时第二电机20带动刷辊26旋转运转,刷辊26与渔网接触完成清理,同时储水箱15中的水通过水泵16从清洗机构10内部的花洒喷头25喷出,对渔网再一次的完成清洁,最后烘干机构11内的电热丝21通电发热,电动风扇12运转将热气持续向下吹出,渔网上的水渍进行烘干处理。

[0038] 对于本领域技术人员而言,显然本实用新型不限于上述示范性实施例的细节,而且在不背离本实用新型的精神或基本特征的情况下,能够以其他的具体形式实现本实用新型。因此,无论从哪一点来看,均应将实施例看作是示范性的,而且是非限制性的,本实用新

型的范围由所附权利要求而不是上述说明限定,因此旨在将落在权利要求的等同要件的含义和范围内的所有变化囊括在本实用新型内。不应将权利要求中的任何附图标记视为限制所涉及的权利要求。

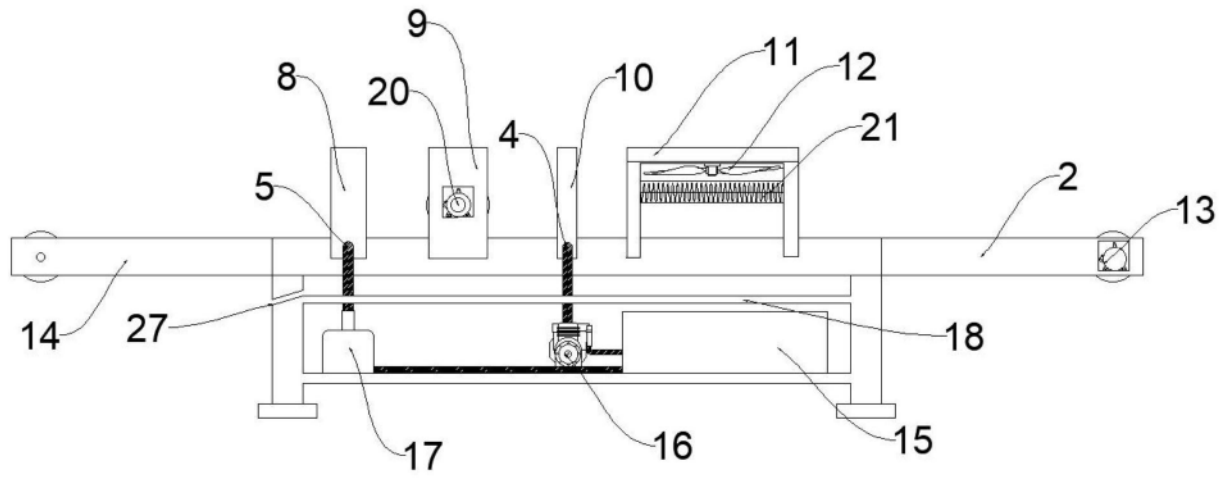


图1

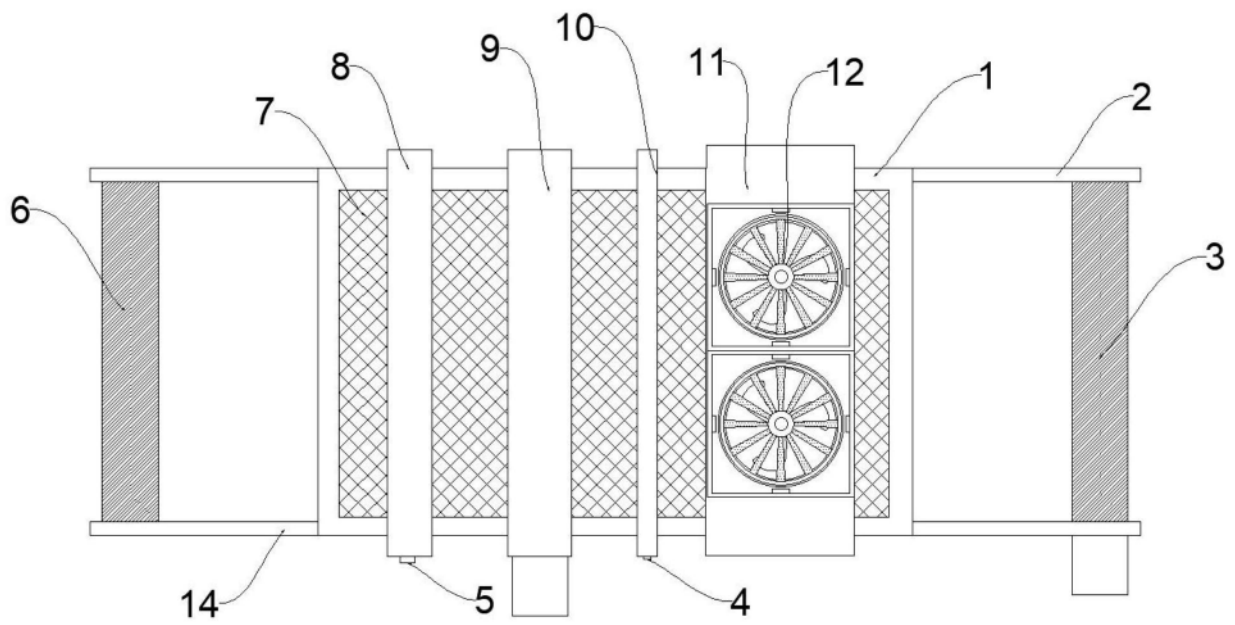


图2

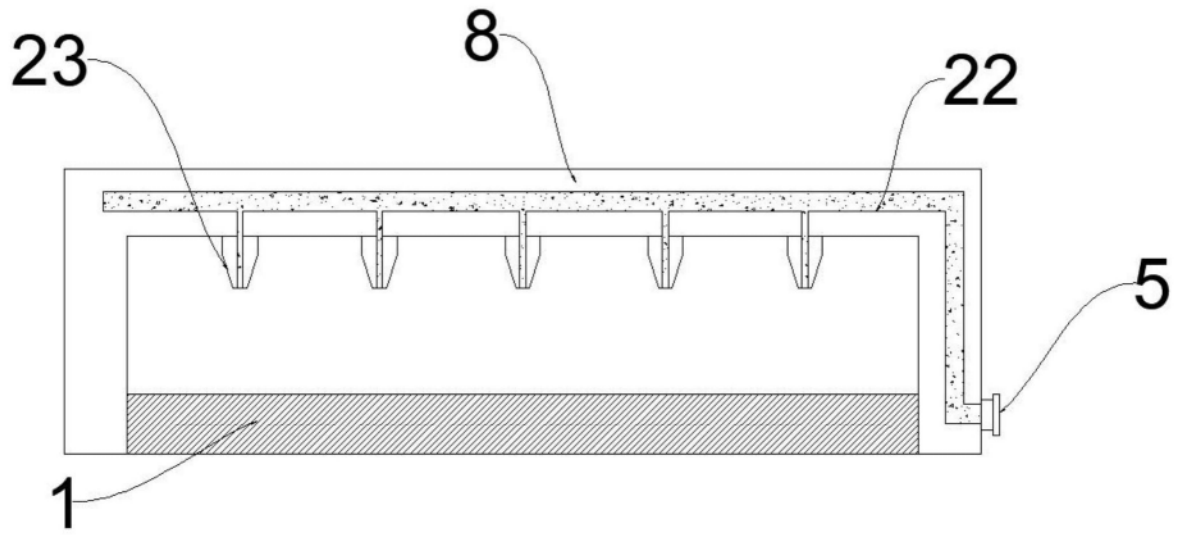


图3

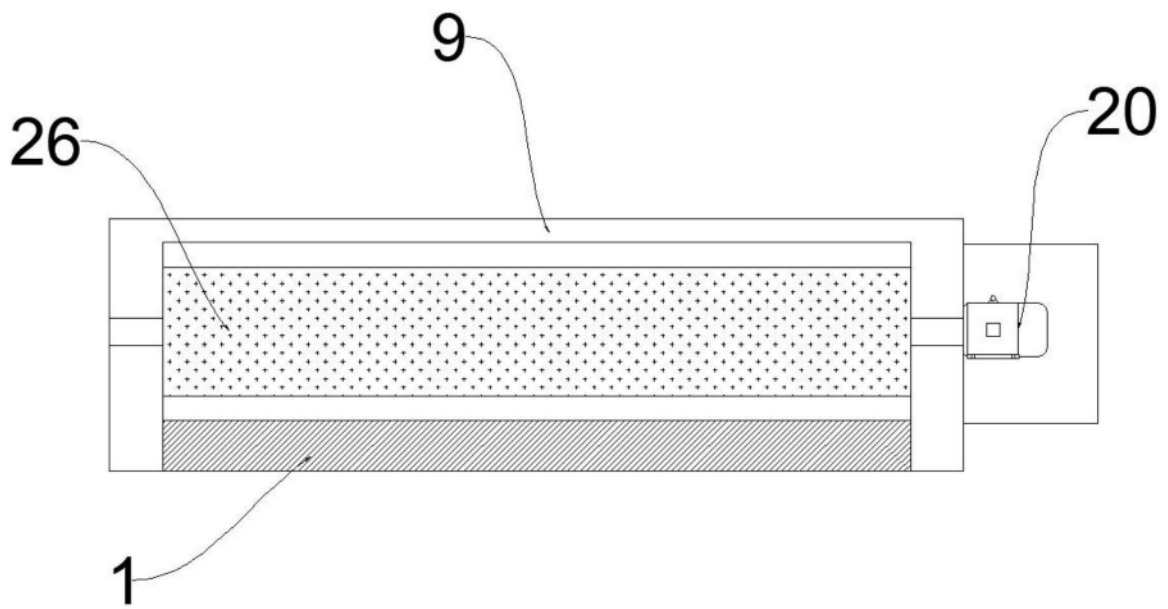


图4

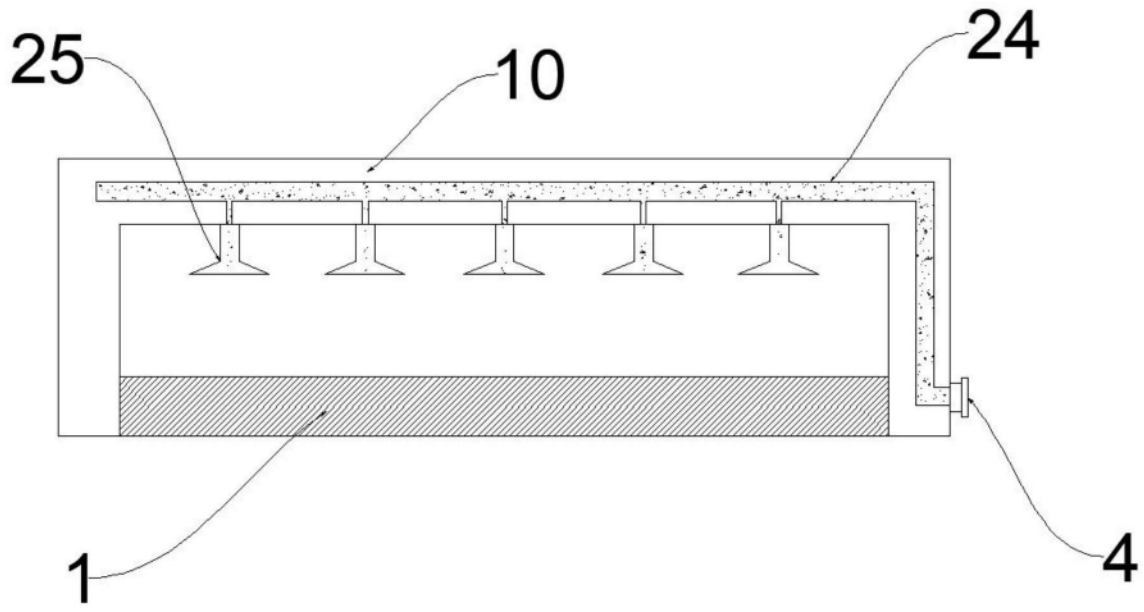


图5