

CONFEDERAZIONE SVIZZERA
ISTITUTO FEDERALE DELLA PROPRIETÀ INTELLETTUALE

(11) CH 718 478 A2

(51) Int. Cl.: A47K 13/10 (2006.01)

Domanda di brevetto per la Svizzera ed il Liechtenstein

Trattato sui brevetti, del 22 dicembre 1978, fra la Svizzera ed il Liechtenstein

(12) **DOMANDA DI BREVETTO**

(21) Numero della domanda: 00325/21

(71) Richiedente:
Lucio Gomes da Costa, Piazza Colonnello Vicari 17
6982 Agno (CH)

(22) Data di deposito: 29.03.2021

(72) Inventore/Inventori:
Lucio Gomes da Costa, 6982 Agno (CH)

(43) Domanda pubblicata: 30.09.2022

(74) Mandatario:
FABIANO, FRANKE & MGT Sagl, Piazzetta San Carlo 2
6900 Lugano (CH)

(54) **Dispositivo di ausilio alla seduta per sanitari bagno.**

(57) L'invenzione concerne un dispositivo (10) di ausilio alla seduta per sanitari bagno, quali WC o bidet (20) associato ad almeno una prima superficie d'installazione (1') comprendente:

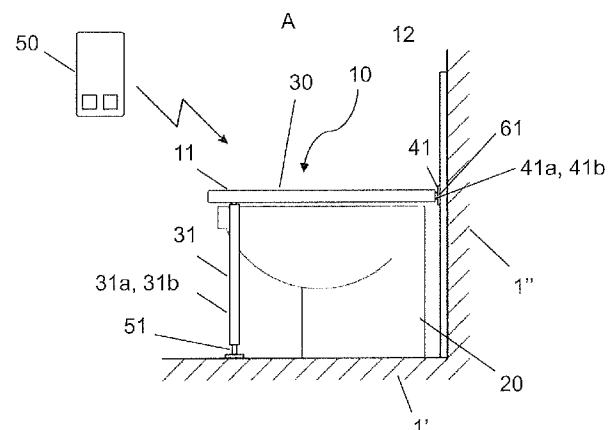
-un elemento di seduta (30), comprendente una apertura e configurato per venire a contatto con una porzione del corpo dell'utilizzatore; detto elemento di seduta (30) comprendendo una porzione frontale (11) posta in corrispondenza del lato anteriore di un sanitario (20), ed una porzione arretrata (12), posta in corrispondenza del lato posteriore di detto sanitario (20);

-almeno un primo elemento allungato (31), estendentesi da detta porzione frontale (11) a detta almeno una prima superficie di installazione (1'); detto elemento allungato comprendendo almeno due porzioni reciprocamente scorrevoli (31a, 31b);

-mezzi motori (51, 61) operativamente associati a detto elemento di seduta (30) per muovere detto elemento di seduta (30) tra una prima posizione (A), in cui detto elemento di seduta (30) è sostanzialmente parallelo a detta prima superficie di installazione (1') ed a contatto con una estremità superiore di detto sanitario (20), ed una seconda posizione in cui detto elemento di seduta (30) è almeno parzialmente discosto da detta estremità superiore di detto sanitario (20) ed è inclinato

rispetto ad un piano parallelo a detta prima superficie di installazione (1');

-una centralina di controllo (50) configurata per comandare detti mezzi motore (51, 61).



Descrizione

Campo dell'invenzione

[0001] La presente invenzione si riferisce al campo dei sanitari bagno. Più in particolare, la presente invenzione concerne un dispositivo di ausilio alla seduta per sanitari bagno, quali WC o bidet, che consente alle persone anziane e/o alle persone con disabilità e/o handicap di tipo fisico o mentale, di facilitare l'uso dei sanitari bagno.

Tecnica nota

[0002] È noto che le persone che hanno determinati handicap o le persone anziane, hanno problemi a usare i sanitari bagno, poiché per tali persone non è agevole passare dalla posizione eretta ad alla posizione seduta sul sanitario bagno.

[0003] Tipicamente, tali persone per utilizzare i sanitari bagno hanno bisogno di persone che le assistano per svolgere tali funzioni.

[0004] La Richiedente si è, quindi, posta il problema di proporre un dispositivo di ausilio alla seduta per sanitari bagno che consenta di agevolare l'utilizzo degli stessi alle persone anziane o con disabilità, anche senza ricorrere all'ausilio di persone terze, quali badanti e/o infermieri.

[0005] La Richiedente si è, inoltre, posta il problema di proporre un dispositivo di ausilio di seduta per sanitari bagno che sia applicabile in maniera semplice e poco costosa sia ai WC che ai bidet.

[0006] La Richiedente si è, inoltre, posta il problema di proporre un dispositivo di ausilio di seduta per sanitari bagno che sia applicabile in maniera semplice e poco laboriosa anche ai sanitari bagno già esistenti.

Sommario dell'invenzione

[0007] Pertanto, in un suo primo aspetto, l'invenzione riguarda un dispositivo di ausilio alla seduta per sanitari bagno, quali WC o bidet associato ad almeno una prima superficie d'installazione comprendente:

-un elemento di seduta, comprendente una apertura e configurato per venire a contatto con una porzione del corpo dell'utilizzatore; detto elemento di seduta comprendendo una porzione frontale posta in corrispondenza del lato anteriore di un sanitario, ed una porzione arretrata, posta in corrispondenza del lato posteriore di detto sanitario;

-almeno un primo elemento allungato, estendentesi da detta porzione frontale a detta almeno una prima superficie di installazione; detto elemento allungato comprendendo almeno due porzioni reciprocamente scorrevoli;

-mezzi motori operativamente associati a detto elemento di seduta per muovere detto elemento di seduta tra una prima posizione, in cui detto elemento di seduta è sostanzialmente parallelo a detta prima superficie di installazione ed a contatto con una estremità superiore di detto sanitario, ed una seconda posizione in cui detto elemento di seduta è almeno parzialmente discosto da detta estremità superiore di detto sanitario ed è inclinato rispetto ad un piano parallelo a detta prima superficie di installazione;

-una centralina di controllo configurata per comandare detti mezzi motore. Il dispositivo di ausilio di seduta della presente invenzione è del tipo „servoassistito“, ovvero è in grado di sollevare ed inclinare la tavola di seduta di un water o bidet, assicurando anche il posizionamento della tavola di seduta a stadi intermedi tra una prima posizione di seduta ed una seconda posizione di lavoro. In questo modo i fianchi, i glutei, le cosce, le ginocchia e le gambe dell'utente sono molto vicini alla tavola di seduta, evitando all'utente stesso delicati movimenti nell'azione di sedersi che possono essere pericolosi, o particolarmente difficoltosi.

[0008] Il dispositivo di ausilio alla seduta della presente invenzione può, vantaggiosamente essere utilizzato da utenti aventi altezze diverse, in quanto la tavola di seduta può essere portata all'altezza desiderata.

[0009] La presente invenzione, nel suddetto aspetto, può presentare almeno una delle caratteristiche preferite che qui di seguito sono descritte.

[0010] Preferibilmente, il dispositivo di ausilio alla seduta comprende un elemento di seduta avente una forma sostanzialmente anulare.

[0011] Vantaggiosamente, il dispositivo di ausilio alla seduta comprende almeno un secondo elemento allungato, estendentesi dalla porzione arretrata dell'elemento di seduta a detta almeno una prima superficie di installazione, il secondo elemento allungato comprende almeno due porzioni reciprocamente scorrevoli, i mezzi motori agiscono sul secondo elemento allungato per muovere l'elemento di seduta da e verso la prima superficie di installazione.

[0012] Convenientemente, il primo elemento allungato e il secondo elemento allungato sono comandati sostanzialmente simultaneamente dai mezzi motori per muovere l'elemento di seduta da e verso la prima superficie di installazione.

[0013] Alternativamente, detto almeno un secondo elemento allungato, scorre su almeno un binario associato ad almeno una seconda superficie di installazione, i mezzi motori agendo sull'almeno un secondo elemento allungato per muoverlo lungo l'almeno un binario.

[0014] Preferibilmente, la prima superficie di installazione è perpendicolare alla seconda superficie di installazione.

[0015] Preferibilmente, il dispositivo di ausilio alla seduta comprende un pattino incernierato alla porzione arretrata dell'elemento di seduta ed al secondo elemento allungato; il pattino è scorrevole in almeno un binario. In questo modo, la porzione arretrata dell'elemento di seduta viene alzata, ad un'altezza maggiore rispetto a quella della porzione frontale dell'elemento di seduta.

[0016] Convenientemente, le due porzioni reciprocamente scorrevoli del primo elemento allungato sono accoppiate telescopicamente. Convenientemente, le due porzioni reciprocamente scorrevoli del secondo elemento allungato sono accoppiate telescopicamente

[0017] Vantaggiosamente, la centralina di controllo è collegata ai mezzi motori mediante un cavo adatto al trasporto dei dati.

[0018] Alternativamente, il collegamento tra centralina di controllo e mezzi motori è realizzato mediante un sistema di comunicazione senza fili.

[0019] Ulteriori caratteristiche e vantaggi dell'invenzione appariranno maggiormente dalla descrizione dettagliata di alcune forme di esecuzione preferite, ma non esclusive, di un dispositivo di ausilio alla seduta per sanitari bagno secondo la presente invenzione.

Breve descrizione dei disegni

[0020] Tale descrizione verrà esposta qui di seguito con riferimento agli uniti disegni, forniti a scopo solo indicativo e pertanto non limitativo nei quali:

-la figura 1 mostra un dispositivo di ausilio alla seduta, in una prima forma realizzativa, in una prima posizione „A“, secondo la presente invenzione;

-la figura 2 mostra un dispositivo di ausilio alla seduta, in una prima forma realizzativa, in una seconda posizione „B“;

-la figura 3 mostra un dispositivo di ausilio alla seduta, in una seconda forma realizzativa, in una prima posizione „A“;
e

-la figura 4 mostra un dispositivo di ausilio alla seduta, in una seconda forma realizzativa, in una seconda posizione „B“

Descrizione dettagliata di forme realizzative dell'invenzione

[0021] Con riferimento alle figure, un dispositivo di ausilio di seduta per sanitari bagno secondo la presente invenzione, viene identificato con il riferimento numerico 10. Il dispositivo di ausilio di seduta 10 è posizionato sulla parte superiore di un normale sanitario 20 da toilette. Preferibilmente tale sanitario è un WC. Alternativamente tale sanitario è un bidet.

[0022] Per chiarezza e comodità di visualizzazione i riferimenti numerici 32, 32a, 32b, 41, 42a, 42b, 52, 62 non compaiono nei disegni in quanto gli elementi ad essi associato sono disposti dal lato opposto, guardando frontalmente il sanitario 12 ed il dispositivo di seduta 10, rispetto agli elementi con riferimento 31, 31a, 31b, 41, 41a, 41b, 51, 61.

[0023] Il dispositivo di seduta 10 comprende, sulla parte superiore, un elemento di seduta 30. L'elemento di seduta 30 può essere di forma anulare.

[0024] L'elemento di seduta 30 comprende una porzione frontale 11, ovvero una porzione posta in corrispondenza del lato anteriore del sanitario 2. L'elemento di seduta 30 comprende, inoltre, una porzione arretrata 12, posta in corrispondenza del lato posteriore del sanitario 20.

[0025] Con riferimento alle Figg. 1 e 2 è di seguito illustrata una prima forma di realizzazione del dispositivo di ausilio alla seduta 10 della presente invenzione.

[0026] La porzione frontale 11 dell'elemento di seduta 30 del dispositivo di ausilio di seduta 10 della presente invenzione comprende almeno un primo elemento allungato 31, 32, estendentesi dalla porzione frontale 11 ad una prima superficie di installazione 1'. In una installazione cosiddetta „standard“ il sanitario 20 è posizionato sulla prima superficie di installazione 1', rappresentata dal pavimento ed è collegato alla seconda superficie di installazione 1", rappresentata dalla parete, sostanzialmente perpendicolare al pavimento. L'elemento allungato 31, 32 comprende almeno due porzioni reciprocamente scorrevoli 31a, 31b, 32a, 32b. Le porzioni 31a, 31b, 32a, 32b possono essere telescopicamente scorrevoli. Ogni elemento allungato 31, 32 può comprendere una coppia di porzioni reciprocamente e telescopicamente scorrevoli 31a, 31b, 32a, 32b.

[0027] L'elemento di seduta 30 è operativamente associato a mezzi motori 51, 52, 61, 62, mediante le porzioni reciprocamente scorrevoli 31a, 31b, 32a, 32b dell'elemento allungato 31 e 32, collegato alla porzione frontale 11 del sanitario 20.

[0028] I mezzi motori 51, 52, 61, 62 sono comandati da un utente, che vuole utilizzare il dispositivo di seduta 10, mediante una centralina di controllo 50.

[0029] Le porzioni reciprocamente scorrevoli 31a, 31b, 32a, 32b dell'elemento allungato 31, 32, scorrendo tra loro, allontanano la porzione frontale 11 dell'elemento di seduta 30 dalla prima superficie di installazione 1'.

[0030] Ciò consente di spostare l'elemento di seduta 30 tra una prima posizione A, in cui detto elemento di seduta 30 è sostanzialmente parallelo alla prima superficie di installazione 1' ed a contatto con una estremità superiore del sanitario 20, ed una seconda posizione B, in cui l'elemento di seduta 30 è almeno parzialmente discosto dalla estremità superiore di detto sanitario 20 ed è inclinato rispetto ad un piano parallelo alla prima superficie di installazione 1'.

[0031] Preferibilmente il dispositivo di ausilio alla seduta 10 comprende almeno un elemento allungato 41, 42, collegato alla porzione posteriore 12 dell'elemento di seduta 30. All'elemento allungato 41, 42 sono collegate porzioni reciprocamente scorrevoli 41a, 41b, 42a, 42b. A queste porzioni reciprocamente scorrevoli 41a, 41b, 42a, 42b sono collegati mezzi motori 51, 52, 61, 62. Alla parte terminante delle porzioni reciprocamente scorrevoli 41b, 42b è collegato almeno un pattino 81, 82. Il pattino 81, 82 può scorrere lungo almeno un binario 71, 72 installato sulla seconda superficie di installazione 1". La seconda superficie di installazione 1", è rappresentata dalla parete posta nella parete posteriore del sanitario 20 e perpendicolare alla prima superficie di installazione 1', ovvero il pavimento sul quale poggia il sanitario 20.

[0032] In questa configurazione la centralina di controllo 50, azionata dall'utente del dispositivo di ausilio di seduta 10 aziona i mezzi motori 51, 52, 61, 62 e muove le porzioni reciprocamente scorrevoli 41a, 41b, 42a, 42b dell'elemento allungato 41, 42. In questo modo il pattino 81, 82 scorre all'interno del binario 71,72. Ciò consente di spostare l'elemento di seduta 30 tra una prima posizione A, in cui detto elemento di seduta 30 è sostanzialmente parallelo alla prima superficie di installazione 1' ed a contatto con una estremità superiore del sanitario 20, ed una seconda posizione B, in cui l'elemento di seduta 30 è almeno parzialmente discosto dalla estremità superiore di detto sanitario 20 ed è inclinato rispetto ad un piano parallelo alla prima superficie di installazione 1'.

[0033] Ancor più preferibilmente i mezzi motori 51, 52, 61, 62 agiscono sostanzialmente simultaneamente sulle porzioni reciprocamente scorrevoli 31a, 31b, 32a, 32b, 41a, 41b, 42a, 42b degli elementi allungati 31, 32, 41, 42. Ciò consente di allontanare sostanzialmente simultaneamente gli elementi allungati 31, 32 e 41, 42 rispettivamente dalla prima superficie di installazione 1' e dalla seconda superficie di installazione 1".

[0034] Questo allontanamento sostanzialmente simultaneo degli elementi allungati 31, 32, 41, 42 consente alla superficie di seduta 30 di assumere l'inclinazione desiderata rispetto ad un piano parallelo alla prima superficie di installazione 1', agendo sulla porzione frontale 11 dell'elemento di seduta 30 e sulla porzione arretrata 12 dell'elemento di seduta 30.

[0035] Una seconda forma di realizzazione è illustrata nelle Figg. 3 e 4.

[0036] La porzione frontale 11 dell'elemento di seduta 30 del dispositivo di ausilio di seduta 10 della seconda forma di realizzazione della presente invenzione comprende almeno un primo elemento allungato 31, 32, estendentesi dalla porzione frontale 11 ad una prima superficie di installazione 1'. In una installazione cosiddetta „standard“ il sanitario 20 è posizionato sulla prima superficie di installazione 1', rappresentata dal pavimento ed è collegato alla seconda superficie di installazione 1", rappresentata dalla parete, sostanzialmente perpendicolare al pavimento.

[0037] L'elemento allungato 31, 32 comprende almeno due porzioni reciprocamente scorrevoli 31a, 31b, 32a, 32b. Le porzioni 31a, 31b, 32a, 32b possono essere telescopicamente scorrevoli. Ogni elemento allungato 31, 32 può comprendere una coppia di porzioni reciprocamente e telescopicamente scorrevoli 31a, 31b, 32a, 32b.

[0038] L'elemento di seduta 30 è operativamente associato a mezzi motori 51, 52, 61, 62, mediante le porzioni reciprocamente scorrevoli 31a, 31b, 32a, 32b dell'elemento allungato 31 e 32, collegato alla porzione frontale 11 del sanitario 20.

[0039] I mezzi motori 51, 52, 61, 62 sono comandati da un utente, che vuole utilizzare il dispositivo di seduta 10, mediante una centralina di controllo 50.

[0040] Le porzioni reciprocamente scorrevoli 31a, 31b, 32a, 32b dell'elemento allungato 31, 32, scorrendo tra loro, allontanano la porzione frontale 11 dell'elemento di seduta 30 dalla prima superficie di installazione 1'.

[0041] Ciò consente di spostare l'elemento di seduta 30 tra una prima posizione A, in cui detto elemento di seduta 30 è sostanzialmente parallelo alla prima superficie di installazione 1' ed a contatto con una estremità superiore del sanitario 20, ed una seconda posizione B, in cui l'elemento di seduta 30 è almeno parzialmente discosto dalla estremità superiore di detto sanitario 20 ed è inclinato rispetto ad un piano parallelo alla prima superficie di installazione 1'.

[0042] Preferibilmente il dispositivo di ausilio alla seduta 10 comprende almeno un elemento allungato 41, 42, collegato alla porzione posteriore 12 dell'elemento di seduta 30. All'elemento allungato 41, 42 sono collegate porzioni reciprocamente e telescopicamente scorrevoli 41a, 41b, 42a, 42b. A queste porzioni reciprocamente scorrevoli 41a, 41b, 42a, 42b sono collegati mezzi motori 51, 52, 61,62.

[0043] In questa configurazione la centralina di controllo 50, azionata dall'utente del dispositivo di ausilio di seduta 10 aziona i mezzi motori 51, 52, 61, 62 e muove le porzioni reciprocamente scorrevoli 41a, 41b, 42a, 42b dell'elemento allungato 41,42.

[0044] Le porzioni reciprocamente scorrevoli 41a, 41b, 42a, 42b dell'elemento allungato 41, 42, scorrendo tra loro, allontanano la porzione arretrata 12 dell'elemento di seduta 30 dalla prima superficie di installazione 1'.

[0045] Ciò consente di spostare l'elemento di seduta 30 tra una prima posizione A, in cui detto elemento di seduta 30 è sostanzialmente parallelo alla prima superficie di installazione 1' ed a contatto con una estremità superiore del sanitario 20, ed una seconda posizione B, in cui l'elemento di seduta 30 è almeno parzialmente discosto dalla estremità superiore di detto sanitario 20 ed è inclinato rispetto ad un piano parallelo alla prima superficie di installazione 1'.

[0046] Ancor più preferibilmente i mezzi motori 51, 52, 61, 62 agiscono sostanzialmente simultaneamente sulle porzioni reciprocamente scorrevoli 31a, 31b, 32a, 32b, 41a, 41b, 42a, 42b degli elementi allungati 31, 32, 41, 42. Ciò consente di allontanare sostanzialmente simultaneamente gli elementi allungati 31, 32 e 41, 42 dalla prima superficie di installazione 1' e dalla seconda superficie di installazione 1".

[0047] Questo allontanamento sostanzialmente simultaneo degli elementi allungati 31, 32, 41, 42 consente alla superficie di seduta 30 di assumere l'inclinazione desiderata rispetto ad un piano parallelo alla prima superficie di installazione 1', agendo sulla porzione frontale 11 e sulla porzione arretrata 12 dell'elemento di seduta 30.

[0048] In entrambe le forme di realizzazione del dispositivo di ausilio alla seduta 10 della presente invenzione i mezzi motori 51, 52, 61, 62 comprendono preferibilmente pistoncini oleodinamici.

[0049] Alternativamente i mezzi motori 51, 52, 61, 62 comprendono almeno un motore elettrico che attraverso un pignone impegna una cremagliera.

[0050] Alternativamente i mezzi motori 51, 52, 61, 62 comprendono componenti pneumatici.

[0051] Altre forme di realizzazione dei mezzi motori 51, 52, 61, 62, possono essere utilizzate in luogo di quelle sopracitate. In entrambe le forme di realizzazione del dispositivo di ausilio alla seduta 10 della presente invenzione i mezzi motori 51, 52, 61, 62 sono collegati alla centralina di controllo 50 mediante un cavo adatto al trasporto dei dati.

[0052] Alternativamente, i mezzi motori 51, 52, 61, 62 sono collegati alla centralina di controllo 50 mediante un sistema di comunicazione senza fili. Preferibilmente tale sistema di comunicazione senza fili è del tipo Bluetooth®. Alternativamente tale sistema di comunicazione senza fili è del tipo Zigbee®. Alternativamente tale sistema di comunicazione senza fili è del tipo WI-FI.

[0053] Questo dispositivo di ausilio alla seduta 10 per sanitari bagno, come evidente dalla descrizione di cui sopra, presenta i seguenti vantaggi:

l'utente può agire sulla centralina di controllo 50 per modificare l'altezza e l'inclinazione dell'elemento di seduta 30. In questo modo è possibile regolare in modo desiderato, assecondando la naturale postura corporea, l'avvicinamento dell'elemento di seduta 30 alla porzione corporea dell'utente che deve essere in contatto con l'elemento di seduta stesso (ad esempio i glutei). L'utente, dopo aver regolato, in base alle proprie necessità l'elemento di seduta 30, e quindi aver raggiunto la posizione B delle sopraccitate forme realizzative dell'elemento di ausilio alla seduta 30, può riportare lo stesso alla posizione iniziale A, in modo da poter utilizzare in modo vantaggioso il sanitario 20. Al termine, per potersi rialzare agevolmente, l'utente potrà agire nuovamente sulla centralina di controllo 50, in modo da riportare l'elemento di seduta 30 nella posizione B.

[0054] Diverse modifiche possono essere apportate alle forme realizzative descritte nel dettaglio, rimanendo comunque nell'ambito di protezione dell'invenzione, definito dalle rivendicazioni seguenti.

Rivendicazioni

1. Dispositivo (10) di ausilio alla seduta per sanitari bagno, quali WC o bidet (20) associato ad almeno una prima superficie d'installazione (1') comprendente:
 - un elemento di seduta (30), comprendente una apertura e configurato per venire a contatto con una porzione del corpo dell'utilizzatore; detto elemento di seduta (30) comprendendo una porzione frontale (11) posta in corrispondenza del lato anteriore di un sanitario (20), ed una porzione arretrata (12), posta in corrispondenza del lato posteriore di detto sanitario (20);
 - almeno un primo elemento allungato (31, 32), estendentesi da detta porzione frontale (11) a detta almeno una prima superficie di installazione (1'); detto elemento allungato comprendendo almeno due porzioni reciprocamente scorrevoli (31a, 31b, 32a, 32b);
 - mezzi motori (51, 52, 61, 62) operativamente associati a detto elemento di seduta (30) per muovere detto elemento di seduta tra una prima posizione (A), in cui detto elemento di seduta (30) è sostanzialmente parallelo a detta prima superficie di installazione (1') ed a contatto con una estremità superiore di detto sanitario (20), ed una seconda

CH 718 478 A2

posizione (B) in cui detto elemento di seduta (30) è almeno parzialmente discosto da detta estremità superiore di detto sanitario (20) ed è inclinato rispetto ad un piano parallelo a detta prima superficie di installazione (1');
–una centralina di controllo (50) configurata per comandare detti mezzi motore (51, 52, 61, 62).

2. Dispositivo secondo la rivendicazione 1, caratterizzato dal fatto che detto elemento di seduta presenta una forma sostanzialmente anulare.
3. Dispositivo secondo la rivendicazione 1, caratterizzato dal fatto di comprendere almeno un secondo elemento allungato (41, 42), estendentesi da detta porzione arretrata (12) a detta almeno una prima superficie di installazione (1'); detto secondo elemento allungato (41, 42) comprendendo almeno due porzioni reciprocamente scorrevoli, detti mezzi motori (51, 52, 61, 62) agendo su detto secondo elemento allungato (41, 42) per muovere detto elemento di seduta (30) da e verso detta prima superficie di installazione (1').
4. Dispositivo secondo la rivendicazione 3, caratterizzato dal fatto che detto almeno un primo elemento allungato (31, 32) e detto l'almeno un secondo elemento allungato (41, 42) sono comandati sostanzialmente simultaneamente da detti mezzi motori (51, 52, 61, 62) per muovere detto elemento di seduta (30) da e verso detta prima superficie di installazione (1').
5. Dispositivo secondo la rivendicazione 1, caratterizzato dal fatto che detto almeno un secondo elemento allungato (41, 42), scorre lungo almeno un binario (71, 72) associato ad almeno una seconda superficie di installazione (1"), detti mezzi motori (51, 52, 61, 62) agendo su detto almeno un secondo elemento allungato (41, 42) per muoverlo lungo detto almeno un binario (71,72).
6. Dispositivo secondo la rivendicazione 1, caratterizzato dal fatto che detto l'almeno un secondo elemento allungato (41, 42), comprende un pattino (81, 82) incernierato a detta porzione arretrata e scorrevole lungo detto almeno un binario (71,72).
7. Dispositivo secondo una qualsiasi delle rivendicazioni precedenti caratterizzato dal fatto che, dette almeno due porzioni reciprocamente scorrevoli dell'almeno un primo elemento allungato (31, 32) sono accoppiate telescopicamente.
8. Dispositivo secondo la rivendicazione precedente caratterizzato dal fatto che dette almeno due porzioni reciprocamente scorrevoli dell'almeno un secondo elemento allungato (41, 42) sono accoppiate telescopicamente.
9. Dispositivo secondo una qualsiasi delle rivendicazioni precedenti caratterizzato dal fatto che detta centralina di controllo (50) è collegata a detti mezzi motori (51, 52, 61, 62) mediante un cavo adatto al trasporto dei dati.
10. Dispositivo secondo una qualsiasi delle rivendicazioni da 1 a 8 caratterizzato dal fatto che detta centralina di controllo (50) è collegata a detti mezzi motori (51, 52, 61, 62) mediante un sistema di comunicazione senza fili.

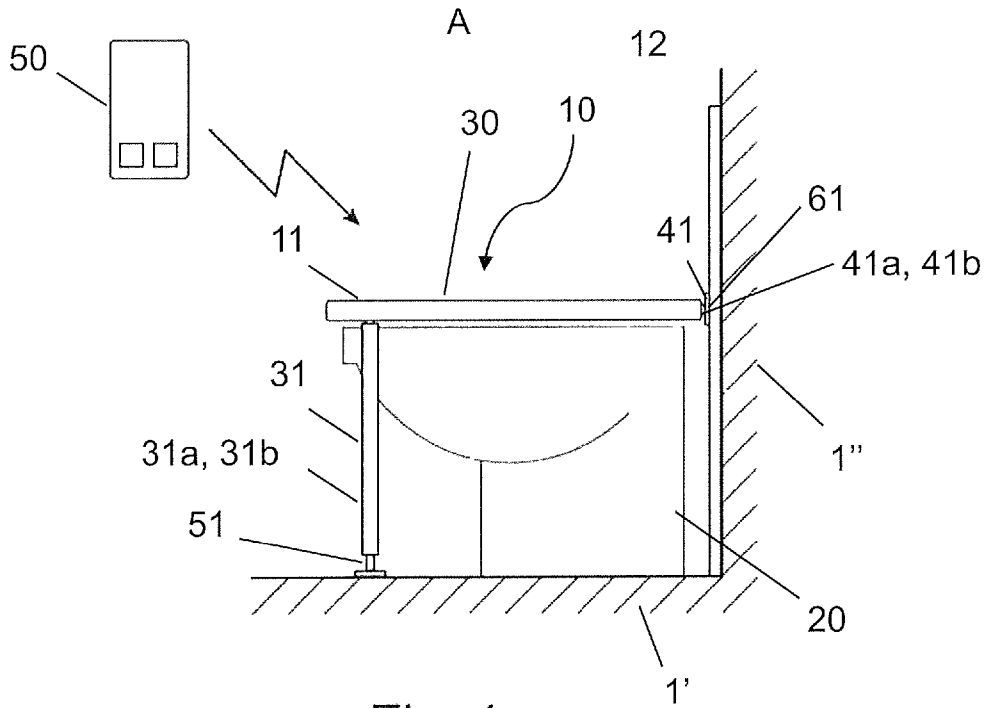


Fig. 1

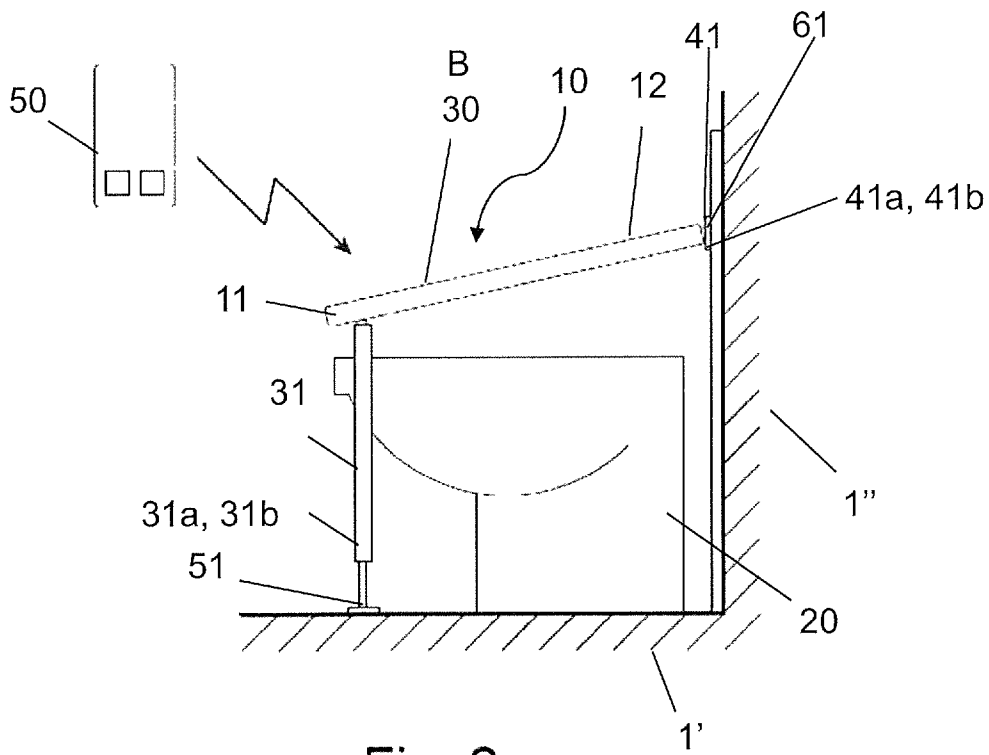


Fig. 2

