



(19) REPUBLIKA HRVATSKA
DRŽAVNI ZAVOD ZA
INTELEKTUALNO VLASNIŠTVO



(10) Identifikator
dokumenta:

HR P950342 A2

HR P950342 A2

(12) PRIJAVA PATENTA

(51) MKP⁶: **A 47 B 87/00**
E 04 B 1/61

(21) Broj prijave: P950342A

(22) Datum podnošenja prijave patenta: 16.06.1995.

(43) Datum objave prijave patenta: 30.04.1997.

(31) Broj prve prijave: P 44 21 398.0 (32) Datum podnošenja prve prijave: 17.06.1994. (33) Država ili organizacija podnošenja prve prijave: DE
(62) Broj i datum prvobitne prijave u slučaju podjele patenta:

(71) Podnositelj prijave:

Friedrich Knapp Gesellschaft m.b.H., Ignaz Innerhuberstrasse 6, 3300 Amstetten, AT

(72) Izumitelj:

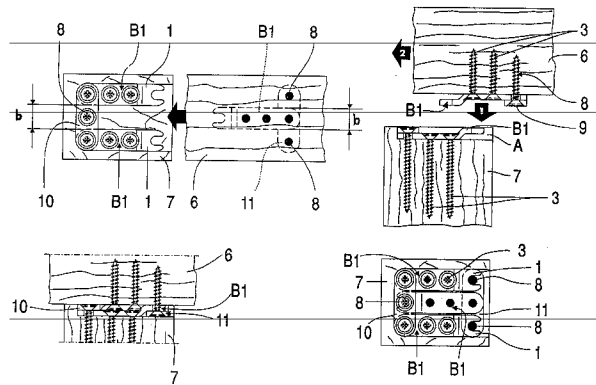
Friedrich Knapp, Ignaz Innerhuberstrasse 6, 3300 Amstetten, AT

(74) Zastupnik:

CPZ - CENTAR ZA PATENTE d.o.o., Zagreb, HR

(54) Naziv izuma: **OKOV ZA SPAJANJE GRAĐEVNIH ELEMENATA**

(57) Sažetak: Okov za spajanje građevnih dijelova (6, 7) u tupom spoju, koji se sastoji od krutih elemenata okova (B1) s jednakom debljinom materijala (d) i uglavnom pravokutnim presjekom, pri čemu je prva polovica okova koja je oblikovana iz elemenata okova (B1) pričvršćena na površini prvog građevnog elementa (6) koji se spaja, a druga polovica okova koja je oblikovana od elemenata okova (B1) je pričvršćena na površini ili u udubljenju drugog građevnog elementa (7) koji se spaja. Elementi okova (B1) imaju koljenčaste spojne jezičce (1) s pomaknućem (V) koje odgovara debljini (d) elementa okova (B1) i osigurava, da spojni jezičci (1) čvrsto zahvaćaju jedan ispod drugoga.



HR P950342 A2

Izum se odnosi općenito na okov za rastavljivi spoj građevinskih dijelova, naročito na okov za tupi spoj.

5 Okov za takovu primjenu poznat je primjerice iz DE 779 745 B. Kod takovog načina je u građevnog elementu koji se spaja predviđeno udubljenje, u kojem je pričvršćena koljenčasta letvica s perima. Koljenčasti završni dio letvice s perima, ima uzdužni prorez za prihvat pričvrstnog vijka, koji je predviđen na protuelementu. No, takav način prikladan je samo za mala opterećenja i daje malu zaštitu protiv zakretanja.

10 Iz FR 23 46 590 A poznata je naprava za spajanje koja se sastoji od dva spojna elementa koji čvrsto zahvaćaju jedan u drugi, od kojih jedan ima kuku, a drugi otvor za kuku. Iako bi ta naprava trebala biti prikladna za prihvat velikih sila, ipak ima bitnih nedostataka. Bez obzira na to, da su troškovi proizvodnje te naprave za spajanje zbog njenog kompliciranog oblika veoma visoki, spojni elementi se zbog njihovog posebnog oblika mogu spojiti jedni s drugima samo na jedan jedini način.

15 Iz DE 89 03 252 U poznata je spojna naprava za regale, kod koje je predviđeno samo ovješeno nosača pomoću kukastih ovjesnih dijelova u otvore podnožja. No, ni ta spojna naprava nije multivalentno prilagodiva na propisano prostorne omjere.

20 Stoga je zadatak izuma proizvodnja okova za spajanje građevnih elemenata, čiji jedini sastavni dijelovi (elementi) imaju veoma jednostavan oblik, tako da su proizvodni troškovi relativno niski. Nadalje pojedini elementi moraju biti takovi, da se mogu tako kombinirati, da se prema propisanim prostornim omjerima na spojnem mjestu može dobiti okov odgovarajuće veličine i velike spojne stabilnosti.

25 U skladu s time, prema izumu se dobiva okov za spajanje građevnih elemenata sa najmanje dva štapičasta ili pločasta, uglavnom kruta elementa čija svaka polovica se spaja sa jednim od građevnih elemenata i koji uglavnom imaju pravokutan presjek i istu debljinu materijala, pri čemu je prvi kraj jednog od elemenata okova oblikovan kao koljenčasti spojni jezičac, koji je prema ostatku elementa okova koji služi kao baza za pričvršćivanje paralelno pomaknut za debljinu materijala.

30 Prema tome izum predviđa okov, koji može imati konstruktivno veoma jednostavne i jednako oblikovane, uglavnom krute elemente okova, iz kojih se prema zahtjevima u pogledu pridržne snage i prostornih ugradnih omjera može izvesti po jedna polovica okova. Bitno je dakle, da se sa konstruktivno veoma jednostavnim i istim elementima okova mogu dobiti okovi različitih oblika izvedbe, pri čemu se može osigurati ne preskupa proizvodnja i jednostavno skladištenje.

35 Za dobivanje spoja pomoću okova prema izumu može se primjerice postupiti tako, da jedna strana odn. površina građevnog elementa koji se spaja ima udubljenje čija dubina odgovara visini elementa okova. Prvi element okova se sa svojom pričvrstnom bazom tako pričvrsti na dnu tog udubljenja, da je njegov koljenčasti jezičac na razmaku od dna udubljenja i tijesno se zatvara sa gornjom površinom građevnog elementa. Na površinu drugog građevnog elementa pričvrsti se drugi takav element okova. Kad su građevni elementi spojeni, koljenčasti spojni jezičci prvog i drugog
40 elementa okova zahvaćaju jedan ispod drugoga i čine čvrsti spoj.

No moguće je spoj jednostavno dobiti i na takav način, da se elementi okova pričvrste na površini građevnih elemenata koji se spajaju.

45 Prema jednom obliku izvedbe okova prema izumu kojem se daje prednost predviđeno je, da spojni jezičac ima najmanje jedan utični prorez koji je otvoren prema kraju, za prihvat tijela pričvrstnog vijka, a da drugi kraj pričvrstne baze koji se nalazi nasuprot spojnog jezičca u liniji sa svakim utičnim prorezom ima provrt koji odgovara širini proreza, za tijelo daljnijeg pričvrstnog vijka. Kod ovog oblika izvedbe time se koristi dodatni pridržni element koji ima oblik vijka i koji je na kraju pričvrstne baze dijela okova, tj. nasuprot kolječastih spojnih jezičaca, čvrsto spojen sa dotičnim građevnim
50 dijelom. Koljenčasti spojni jezičci imaju utični prorez, da bi u spojenom stanju prihvatili pričvrstni vijak, pri čemu spojni jezičci zahvaćaju iza glave pričvrstnog vijka. Uslijed tih dodatnih pridržnih elemenata spoj ima posebno veliku opteretivost.

55 Opteretivost se može povećati i time, da je drugi kraj pričvrstne baze u pravcu spojnih jezičaca savijen u obliku slova U, pri čemu žlijeb oblikovan između pričvrstne baze i jednog kraka ima nutarnju širinu koja odgovara debljini materijala. Kod tog oblika izvedbe zahvaćaju spojni jezičci izmjenično u završne dijelove u obliku slova U i tamo se čvrsto drže. Dodatno je povoljno, ako krak u liniji sa provrtom u pričvrstnoj bazi ima provrt za prihvat pričvrstnog vijka.

60 Također je od prednosti, ako koljenčasti jezičci imaju skošeni rub za poboljšanje sastavljanja. Na odgovarajući način pokazalo se dobrim, ako su utični prorezi elemenata okova, za poboljšanje spoja klinasto prošireni prema van.

Posebno jednostavni spoj može se postići, ako u spojenom stanju okova spojni jezičci dva elementa okova koji se nalaze jedan nasuprot drugoga, izmjenično zahvaćaju jedan iza drugoga. Povećana stabilnost se postize, ako je u spojenom stanju okova spojni jezičac jednog elementa okova prihvaćen u žlijebu elementa okova koji se nalazi nasuprot. Za povećanje čvrstoće nadalje je povoljno, ako u spojenom stanju okova spojni jezičci izmjenično zahvaćaju jedan iza drugoga i pri tome obuhvaćaju utične proreze tijela pričvrstnih vijaka. S druge strane je od prednosti, ako je u spojenom stanju okova spojni jezičac jednog okova prihvaćen u užlijebu okova koji se nalazi nasuprot i pri tome obuhvaća utični prorez tijela pričvrstnog vijka.

Za velika opterećenja dobrom se pokazala i izvedba okova koja je naznačena time, - da se prva polovica okova sastoji iz dva elementa okova koja su postavljena paralelno jedan sa drugim na predodređenom razmaku, koji su na jednim svojim nekoljenčastim završnim dijelovima spojeni jedni s drugima pomoću prečke, pri čemu su završni dijelovi prečke pričvršćeni na tim završnim dijelovima elemenata okova, a prečka u svojoj sredini ima pričvrstni vijak i da se druga polovica okova sastoji iz elementa okova, koji odgovara predodređenom razmaku, pri čemu je na nekoljenčastom završnom kraju pričvršćena prečka, koja na obim svojim završnim krajevima ima pričvrstni vijak.

Za povećanje čvrstoće može se i predvidjeti, da se elementi okova prema spojnoj površini koja je na raspolaganju, rasporede kaskadno.

Nadalje je od prednosti, ako se između elemenata okova koji se spajaju, postavi opružni element, npr. listasto pero, koje je pričvršćeno na jednom od elemenata okova i stvara prednaprezanje, koje sprečava lako iskakanje elemenata okova iz njihovog spojenog položaja.

Na kraju je povoljno, ako se elementi okova i eventualno daljnji pridržni elementi, sastoje od materijale veće čvrstoće, najbolje od metala.

Glavni cilj izuma jest, da su elementi okova koji su jedni s drugima u zahvatu, oblikovani kruto, tj. ne fedrirajuće i da koljenčasti spojni jezičci elemenata okova nisu labavi i da su u čvrstom zahvatu. Pojedinačni elementi okova imaju veoma jednostavan geometrijski i uglavnom isti oblik, tako da je moguća masovna proizvodnja uz razumne troškove. Nadalje taj jednostavan geometrijski oblik omogućava automatiziranu proizvodnju okova. Elementi okova lako se skladište i pomoću naprava za montiranje automatski se pričvršćuju na građevne elemente koji se spajaju.

Daljnja obilježja izuma proizlaze iz narednog opisa i crteža, na kojima se primjeri izvedbe shematski prikazani.

- | | | |
|----|---|---|
| 35 | Slike 1a i 1b
Slike 2a do 2d
Slike 3a do 3d
Slike 4a i 4b
Slika 5
Slike 6a i 6b
Slike 7a dio 7d
Slike 8a do 8d | pokazuju koljenčasti element okova u uzdužnom presjeku i nacrtu.
shematski pokazuju, kako se dva građevna elementa spajaju pomoću elementa okova prema slici 1 i to u nacrtu (slika 2a) i bokocrtu (slika 2b), u spojenom stanju u nacrtu (slika 2c) i u bokocrtu (slika 2d).
pokazuju daljnji oblik izvedbe okova sa više elemenata okova, kao i funkcionalno zajedničko djelovanje kod spajanja i to u nacrtu (slike 3a, 3c) i u bokocrtu (slike 3b, 3d).
pokazuju u daljnjem obliku izvedbe dva građevna elementa koja se spajaju sa po jednim elementom okova, koji ima dva uzdužna proreza i to prije odn. poslije spajanja.
pokazuje u daljnjem obliku izvedbe dva građevna elementa sa po jednim elementom okova u obliku prečke, koji je na jednom završnom kraju savijen pod kutom u obliku slova U i to slike 5b i 5c pokazuju nespojeno stanje u bokocrtu odn. u nacrtu, a 5a i 5d pokazuju spojeno stanje.
pokazuju predmet slike 5 u daljnjem obliku sa listastim perom.
pokazuju okov prema slici 1 u njegovom najjednostavnijem spojenom obliku, pri čemu slike 7a i 7c prikazuju stanje prije spajanja građevnih elemenata, a slike 7b i 7d njihovo stanje nakon spajanja - u bokocrtu odn. u nacrtu.
pokazuju okov prema slici 3 u odgovarajućem prikazu, pri čemu ni jedan od građevnih elemenata koji se spajaju nema udubljenje, a slike 8a i 8b pokazuju stanje prije spajanja građevnih elemenata, dok slike 8c i 8d pokazuju njihovo stanje nakon spajanja. |
|----|---|---|

Okov za spajanje dva građevna elementa u tupom spoju sastoji se u njegovom najjednostavnijem obliku izvedbe prema slici 7 načelno od najmanje dva ista elementa okova B1 prema slici 1. Sam element okova B1 je jedan komad plosnatog trakastog materijala sa pravokutnim presjekom i debljinom d (slika 1). Jedan kraj je paralelno sa preostalim dijelom savijen u koljeno. To koljeno čine spojni jezičac 1. Spojni jezičac 1 je za veličinu V koja je jednaka debljini materijala d, pomaknut prema preostalom ostatku.

Taj ostatak se označava kao pričvrstna baza 2, koja kod ovog primjera izvedbe ima dva pričvrstna otvora za vijke s upuštenom glavom 3.

Spojni jezičac 1 ima u liniji i simetrično na uzdužnu simetričnu os elementa okova B1 jedan utični prorez LS. koji je proširen u obliku lijevka. Nadalje je na spojnom jezičcu 1 dolje predviđen klinasti skošeni rub F. Na kraju pričvrstne

baze 2 nalazi se u liniji sa utičnim prorezom LS jedan provrt 4. Utični prorez LS i provrt 4 ćemo u daljnjem tekstu pobliže objasniti u pogledu njihove funkcije.

Za dobivanje spoja građevnih elemenata prema slici 7 se prvi element okova B1 tako pričvrsti na površini prvog građevnog elementa 6, da je njegov spojni jezičac 1 na razmaku od površine građevnog elementa. Taj razmak odgovara debljini d elementa okova B1. Drugi element okova B1 se pričvrsti na dnu udubljenja A drugog građevnog elementa 7 koji se spaja, analogno prvom elementu okova B1. Dubina udubljenja A odgovara kod ovog oblika izvedbe dvostrukoj debljini d elementa okova B1. Za spajanje dva građevna elementa 6, 7, isti se tako sastavljaju, da spojni jezičci 1 izmjenično zahvaćaju jedan ispod drugoga, što se najbolje vidi na slici 7b.

Skošeni rubovi F osiguravaju sigurno međusobno pomicanje spojnih jezičaca 1. Razumljivo je, da duljina udubljenja A mora biti tako dimenzionirana, da odgovara najmanje duljini dva elementa okova B1. Slika 7b također pokazuje, da dva spojna jezičca 1 koja leže jedan iznad drugoga, ispunjavaju udubljenja A, tako da dolazi do čvrstog spoja i građevni elementi priliježu jedan uz drugoga bez pukotina.

Ako spoj mora imati posebno veliku pridržnu silu, preporuča se oblik izvedbe prema slici 2. Kod tog oblika izvedbe primjenjuje se dodatni pridržni element, koji je uglavnom oblikovan kao vijak 8 sa glavom 9. Tijelo tog vijaka 8 prolazi kroz provrt 4 na kraju elementa okova B1, pri čemu prema slici 2b donji rub glave vijaka 9 ima razmak prema površini elementa okova B1, koji odgovara debljini d elementa okova B1. Građevni elementi 6, 7 se prema slici 2a i slici 2b polažu jedan na drugi u pravcu strelice i međusobno se pomiču, dok prema slikama 2d i 2c spojni jezičci 1 sa svojim utičnim prorezima LS međusobno ne zahvate ispod glava vijaka 9. Ljevkasta proširenja utičnih proreza LS olakšavaju obuhvaćanje tijela vijaka 8. Kod ovog oblika izvedbe spoja dubina udubljenja A trostruko je veća od debljine d elementa okova B1.

Na slikama 3a do 3d prikazan je okov, koji u jednoj kombinaciji sadrži više elemenata okova B1. Tako prema slici 3a građevni element 7 sa udubljenjem A ima dva elementa okova B1, koji su paralelno jedan s drugim na predodređenom razmaku vijcima pričvršćeni na dnu udubljenja A. Taj razmak odgovara širini B elementa okova B1, koji je vijcima pričvršćen na drugom građevnom elementu 6 koji se spaja. Iznad dva paralelno postavljena elementa okova B1 vijcima je pričvršćena prečka 10, koja u sredini za povećanje pridržne sile ima i pričvršni vijak 8.

Drugi građevni element 6 ima samo jedan element okova B1 i k tome pravokutno postavljenu prečku 11, koja je pomoću pričvrsnog vijka pričvršćena u njegovoj sredini i na svojim krajevima ima po jedan pričvršni vijak 8. Pričvršni vijci 8 su u ovom slučaju vijci s upuštenim glavama. Na slikama 3c i 3d je taj okov prikazan u sastavljenom stanju, pri čemu spojni jezičac 1 elementa okova B1 građevnog elementa 6 zahvaća ispod pričvrsnog vijka 8 prečke 10 građevnog elementa 7, a spojni jezičci 1 elementa okova B1 građevnog elementa 7 ispod oba pričvršna vijka 8 na prečki 11 građevnog elementa 6.

Valja naglasiti, da se raspored elemenata okova B1 može kaskadno kombinirati i proširivati po želji, tako da se za spoj predviđeni prostorni omjeri mogu optimalno iskoristiti.

Slike 4a i 4b pokazuju okov sa dva pločasta elementa okova B2 sa po dva utična proreza LS, po dva pričvršna vijka 8 i po četiri pričvršna vijka 3. Korištenjem pločastih elemenata sa više utičnih proreza potrebno je manje pojedinačnih elemenata, tako da je kod proizvodnje okova potreban manji utrošak radnog vremena.

Slike 5a do 5d pokazuju okov sa dva elementa okova B3, koji u odnosu baze 2 i koljenčastog spojnog jezičca 1, odgovaraju elementima okova B1, no na završnom kraju nasuprot spojnog jezičca 1 imaju koljeno savijeno u obliku slova U, čija nutarnja širina 14 između kraka 15 i pričvršne baze 2, odgovara debljini d elementa okova. Koljeno 13 savijeno u obliku slova U, dodatno povećava stabilnost spoja, pri čemu dva dijela okova B3 zahvaćaju ispod njegova dva kraja. Ovdje krak 15 preuzima funkciju glave vijka 9 kod elemenata okova B1 i B2.

Slike 6a i 6b pokazuju okov sa dva elementa okova B3 prema slici 5. Dodatno je između elemenata okova B3 koji se spajaju, postavljen opružni element 16, koji je pričvršćen na jednom od elemenata okova B3. Opružni element 16 uglavnom je listasto pero. Tim listastim perom dobiva se dodatno prednaprezanje, koje sprečava ispadanje elemenata okova iz njihovog spojnog položaja.

Slike 8a do 8d pokazuju daljnju izvedbu, pri čemu okov nije pričvršćen u jednom udubljenju. Postoje slučajevi, kod kojih nije potrebno udubljenje. U takovim slučajevima okov može biti pričvršćen na vanjskim površinama građevnih elemenata koji se spajaju, kao što je posebno prikazano na slikama 8b i 8d.

Prednji opis oblika izvedbe služi samo za objašnjenje nekih oblika izvedbe predmeta izuma, koji su dati kao primjer. Jasno je, da stručnjak može koristiti mnogobrojne i različite druge rasporede, za koje se smatra da spadaju u okvir izuma.

5

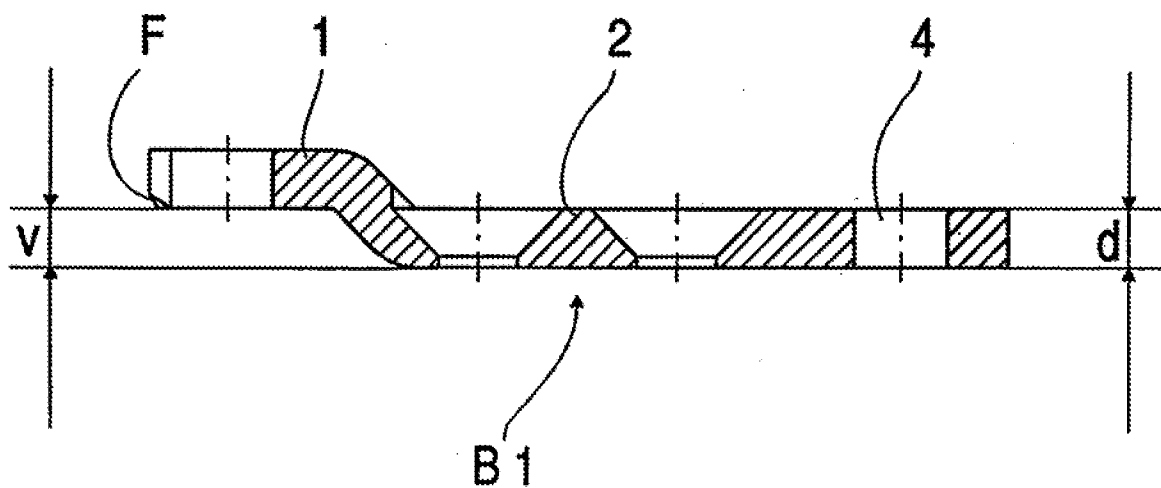
PATENTNI ZAHTEVI

1. Okov za spajanje konstruktivnih elemenata, koji se sastoji od najmanje dva štapna ili pločasta, uglavnom kruta spojna elementa (B1), pri čemu je svaki spojen kao jedna polovica okova sa jednim od konstruktivnih elemenata (6, 7), te ima uglavnom pravokutan presjek i stalnu debljinu materijala (d), **naznačen time**, da je kraj jednog od spojnih elemenata (B1) oblikovan kao izbočeni spojni jezičac (1), koji je izbočen paralelno sa debljinom materijala (d) u odnosu na preostali dio spojnog elementa (B1), koji služi kao pričvrсна база (2), a spojni jezičac (1) ima najmanje jedan utični prorez (LS) koji je otvoren prema jezičcu, a služi za prihvat osovine pričvrсног vijka (8, 9), pri čemu kraj pričvrсног базе (2) smješten nasuprot spojnog jezičca (1) ima najmanje jedan provrt (4) za osovinu slijedećeg pričvrсног vijka (8, 9).
2. Okov za spajanje prema zahtjevu 1, **naznačen time**, da je provrt (4) poravnан sa odgovarajućim utičnim prorezom (LS) i usklađen je širini proreza.
3. Okov za spajanje prema zahtjevu 1 ili 2, **naznačen time**, da je drugi kraj pričvrсног базе (2) savijen u oblik slova U prema spojnom jezičcu (1), pri čemu žlijeb, koji se oblikuje između pričvrсног базе (2) i kraka (15), ima svijetlu širinu (14) koja odgovara debljini materijala (d).
4. Okov za spajanje prema zahtjevu 3, **naznačen time**, da krak (15) ima provrt za prihvat pričvrсног vijka (8, 9), pri čemu je taj provrt u ravnini sa provrtom pričvrсног базе (2).
5. Okov za spajanje prema bilo kojem od zahtjeva 1 do 4, **naznačen time**, da su izbočeni spojni jezičci (1) opremljeni koso odsječenim krajem (F) radi poboljšanja povezivanja.
6. Okov za spajanje prema zahtjevu 2 ili 3, **naznačen time**, da su utični prorezi (LS) spojnih elemenata prošireni prema vani u obliku klina radi poboljšanja povezivanja.
7. Okov za spajanje prema zahtjevu 1, **naznačen time**, da spojni jezičci (1) od dva nasuprotno položena spojna elementa uzajamno zahvaćaju jedan drugoga u povezani položaj spojenih elemenata (slika 7).
8. Okov za spajanje prema zahtjevu 3, **naznačen time**, da je spojni jezičac (1) jednog spojnog elementa prihvaćen u žlijeb nasuprotno smještenog spojnog elementa u povezanom položaju spojnih elemenata (slika 8).
9. Okov za spajanje prema zahtjevu 2, **naznačen time**, da spojni jezičci (1) uzajamno povezuju jedan drugoga u povezani položaj spojnih elemenata, pri čemu utični prorezi (LS) okružuju osovine pričvrсног vijaka (8, 9) (slika 2).
10. Okov za spajanje prema zahtjevu 4, **naznačen time**, da je spojni jezičac (1) jednog spojnog elementa prihvaćen u žlijeb od nasuprotno smještenog spojnog elementa za povezani položaj spojnih elemenata, te da utični prorez (LS) okružuje osovinu pričvrсног vijka (8, 9) (slika 5).
11. Okov za spajanje prema zahtjevu 1 ili 2, **naznačen time**, da je prva polovina okova sastavljena od dva spojna elementa (B1) raspoređena na predodređenom razmaku (b) paralelno jedan prema drugome, pri čemu su međupovezani na nestršećem kraju pomoću poprečnog klina (10), dok su krajnji dijelovi poprečnog klina (10) kruto učvrščeni na te krajeve spojnih elemenata (B1), a poprečni klin (10) ima pričvrсни vijak (8, 9) u svojem središtu; i
da je druga polovina okova sastavljena od spojnog elementa (B1), čija širina odgovara predodređenom razmaku (b), pri čemu je poprečni klin (11) učvrščен na nestršećem kraju, dok poprečni klin ima pričvrсни vijak (8, 9) na svakom od svoja dva krajnja dijela (slika 3).
12. Okov za spajanje prema bilo kojem zahtjevu od 1 do 4, **naznačen time**, da su spojni elementi raspoređeni u kaskadnom obliku prema raspoloživoj spojnoj površini.
13. Okov za spajanje prema zahtjevu 3, **naznačen time**, da je opruga (16) npr. listasto pero, raspoređena između spojnih elemenata koji se spajaju, a pričvrščena je za jedan spojni element (B3), pri čemu stvara prednaprezanje, koje sprečava iskakanje spojnih elemenata iz njihovog spojenog položaja (slika 6).
14. Okov za spajanje prema bilo kojem zahtjevu od 1 do 13, **naznačen time**, da su spojni elementi i proizvoljno drugi pričvrсни elementi načinjeni od materijala visoke čvrstoće, prednosno od metala.
15. Spoj s okovom prema bilo kojem zahtjevu od 1 do 14, **naznačen time**, da su spojni elementi pričvrščeni na površini konstruktivnih elemenata koji se spajaju (slika 8).
16. Spoj s okovom prema bilo kojem zahtjevu od 1 do 14, **naznačen time**, da je prva polovina okova pričvrščena za površinu konstruktivnog elementa (7) koji se spaja, te da je druga odgovarajuća polovina okova pričvrščena na bazu udubljenja (A) drugog konstruktivnog elementa (6) koji se spaja, pri čemu je dubina udubljenja (A) takva, da je spojni jezičac (1) prednosno pomoću svojeg koso odrezanog ruba (F) zahvaćen pod prednaprežanjem sa odgovarajućim protuelementom, čime je stvoren siguran spoj, uglavnom bez međuprostora (slika 2).

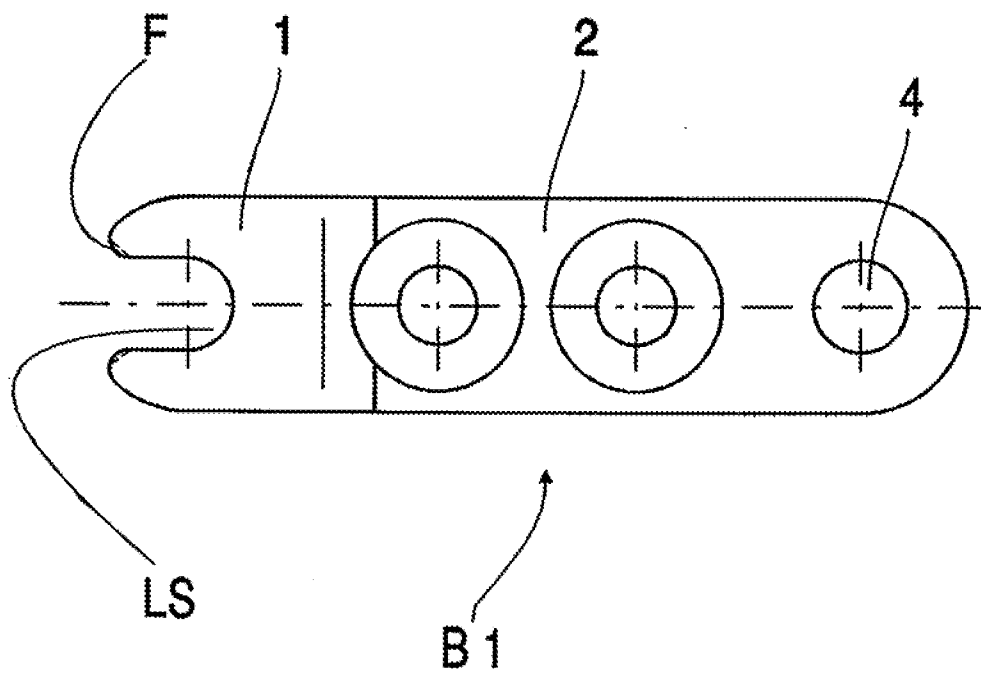
SAŽETAK

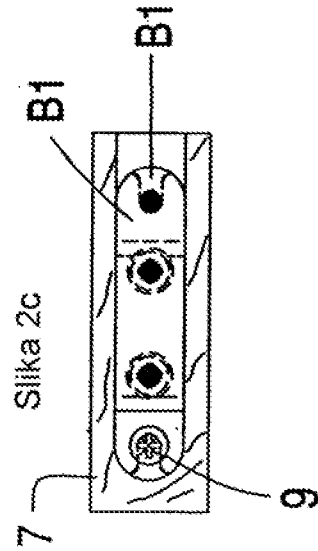
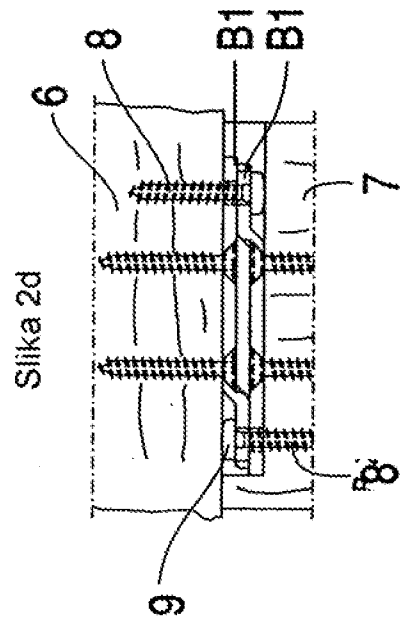
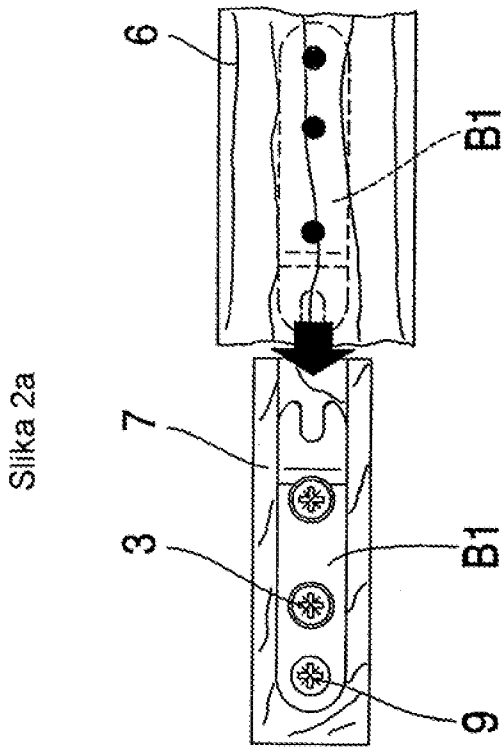
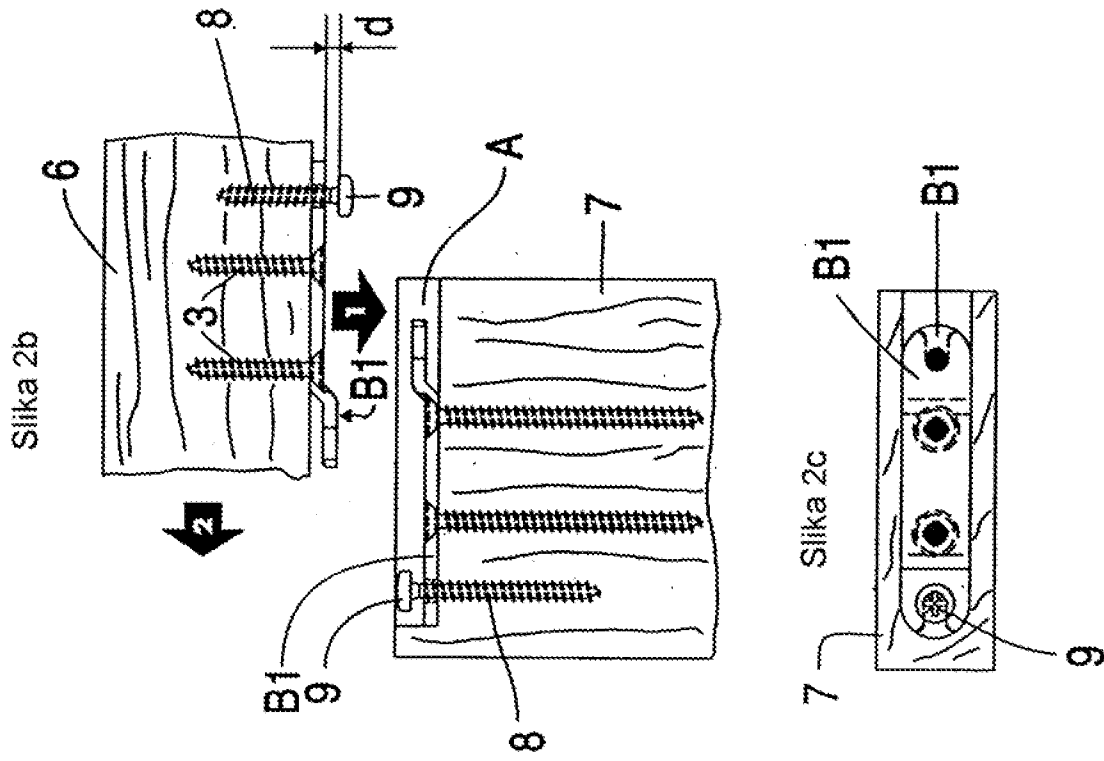
- 5 Okov za spajanje građevnih dijelova (6, 7) u tupom spoju, koji se sastoji od krutih elemenata okova (B1) s jednakom debljinom materijala (d) i uglavnom pravokutnim presjekom, pri čemu je prva polovica okova koja je oblikovana iz elemenata okova (B1) pričvršćena na površini prvog građevnog elementa (6) koji se spaja, a druga polovica okova koja je oblikovana od elemenata okova (B1) je pričvršćena na površini ili u udubljenju drugog građevnog elementa (7) koji se spaja. Elementi okova (B1) imaju koljenčaste spojne jezičce (1) s pomaknućem (V) koje odgovara debljini (d)
- 10 elementa okova (B1) i osigurava, da spojni jezičci (1) čvrsto zahvaćaju jedan ispod drugoga.

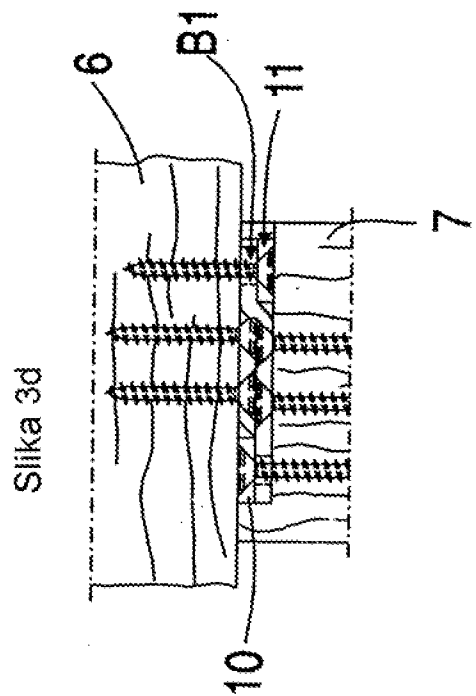
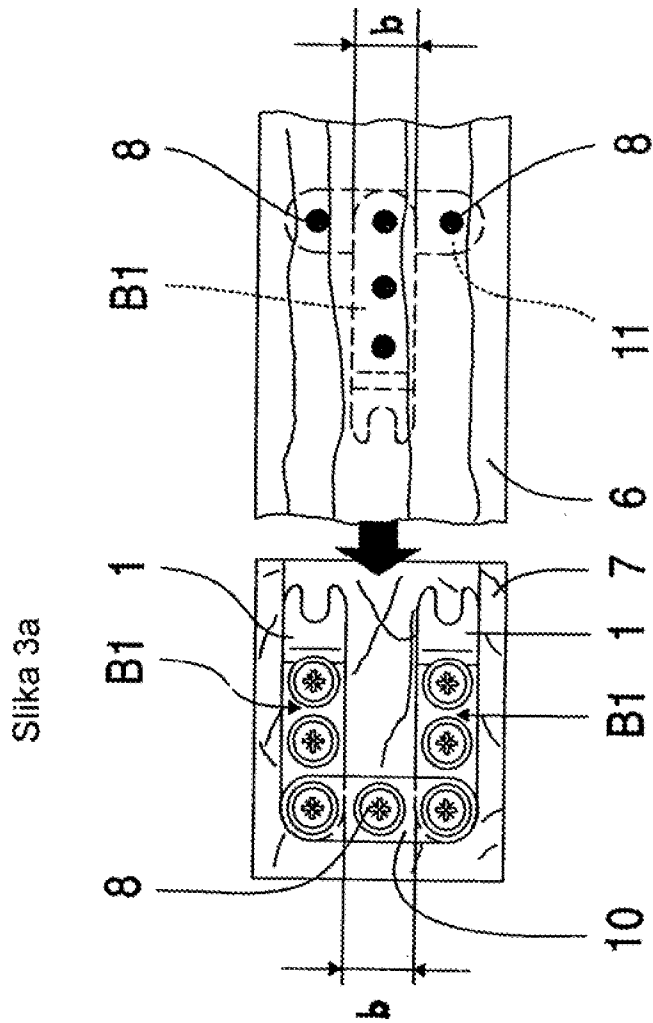
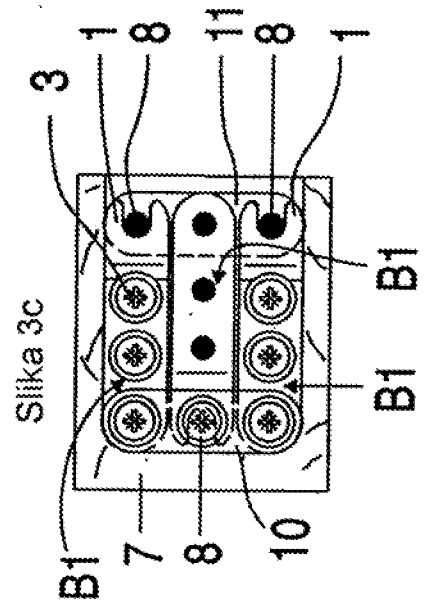
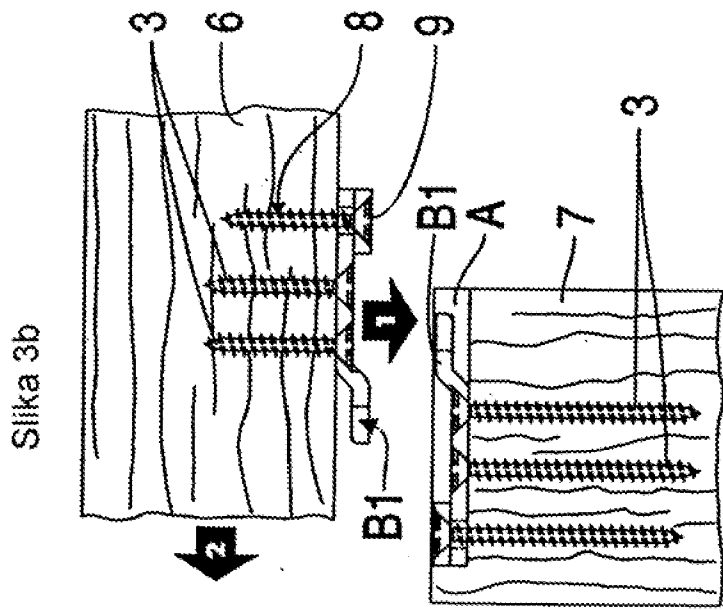
Slika 1a



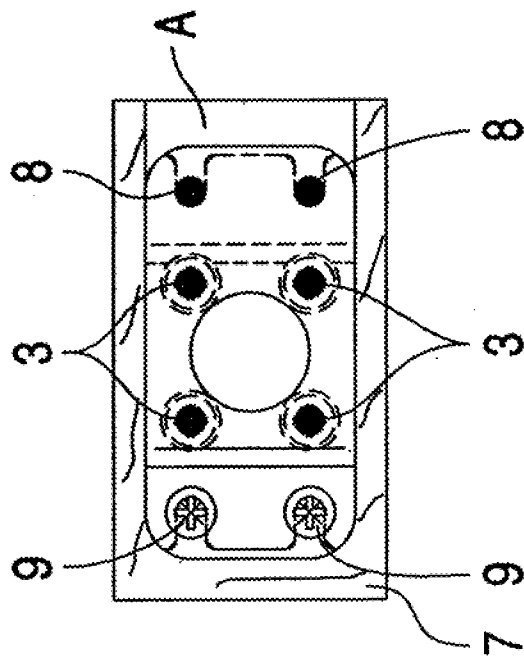
Slika 1b



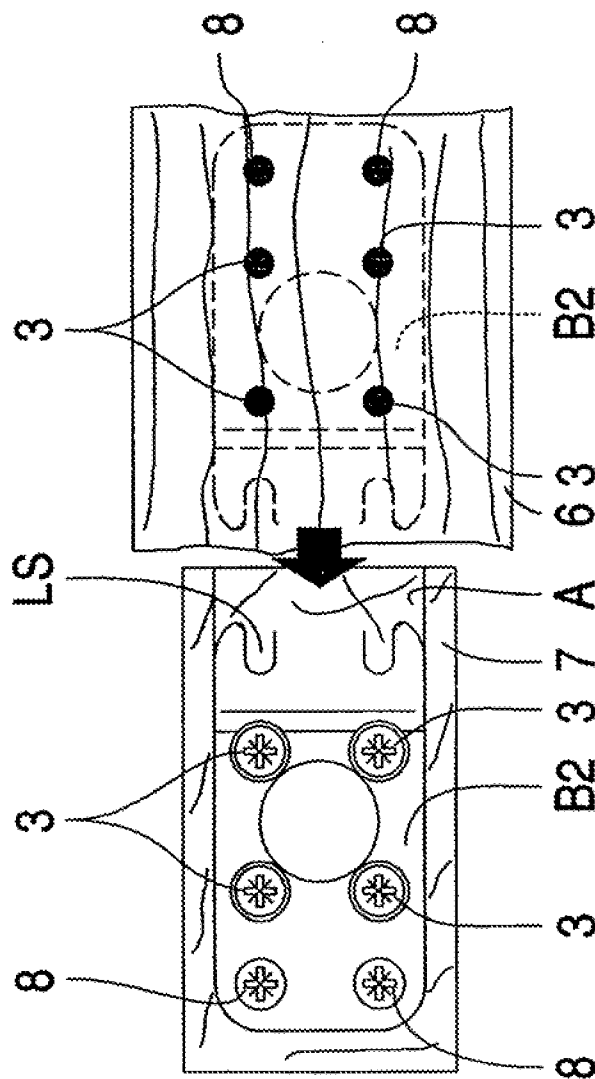


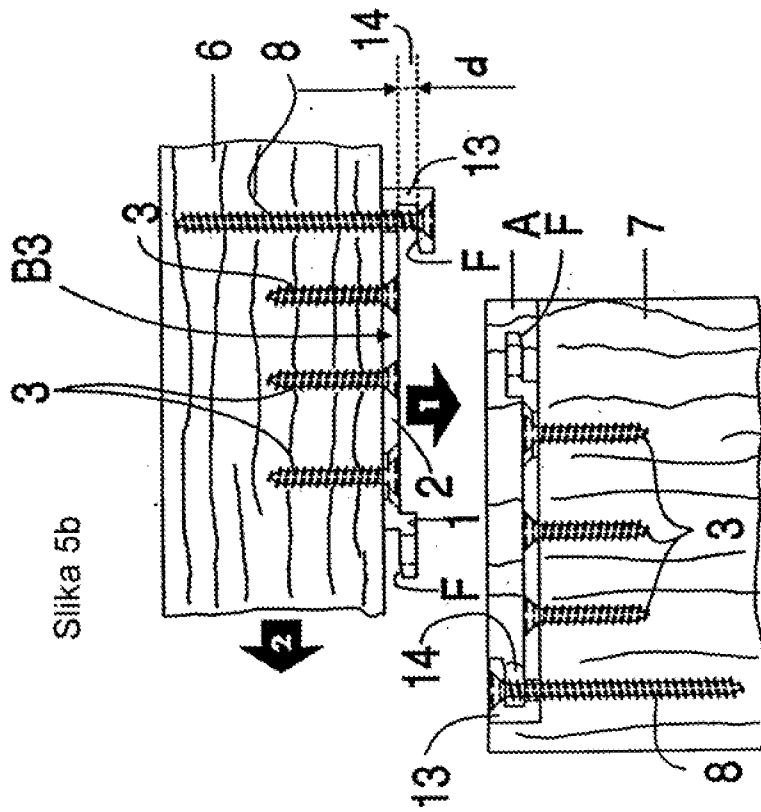


Slika 4b

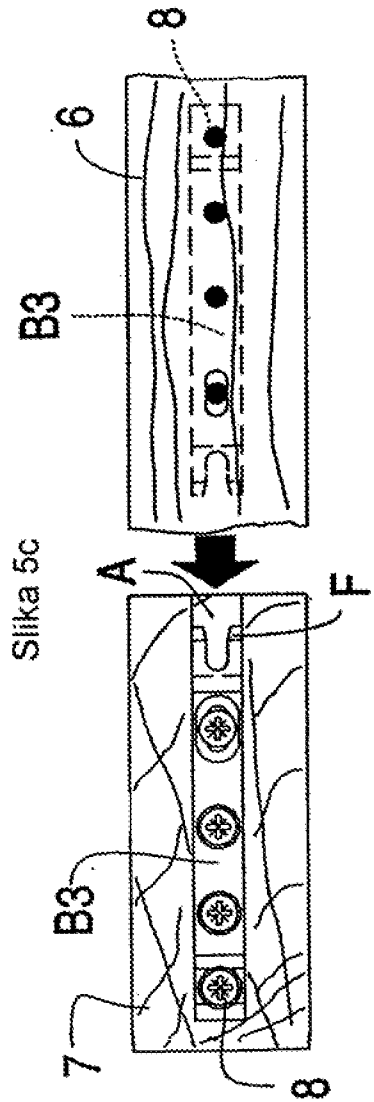


Slika 4a

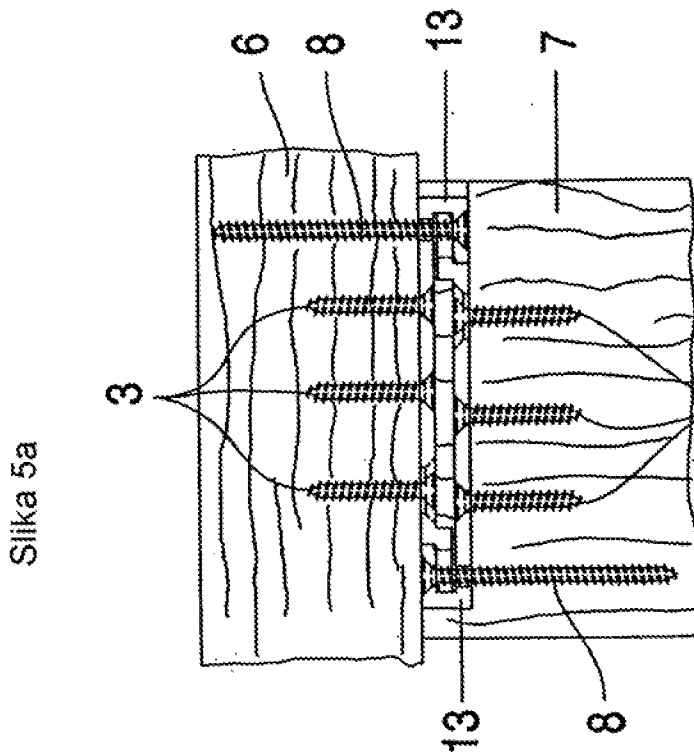




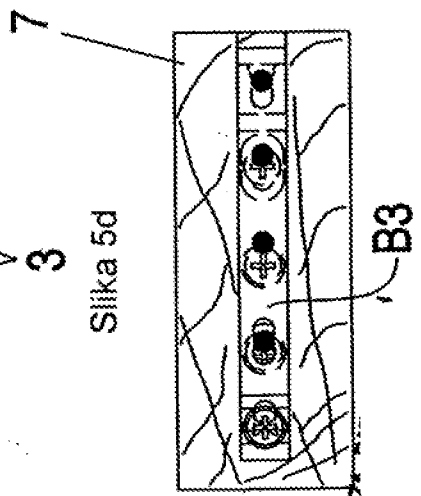
Siika 5b



Siika 5c



Siika 5a



Siika 5d

