

(12)

Recherchenbericht

(Gebrauchsmusterschrift)

(21) Anmeldenummer: GM 132/2009
(22) Anmeldetag: 03.11.2008
(24) Beginn der Schutzdauer: 15.05.2009
(45) Ausgabetag: 15.07.2010

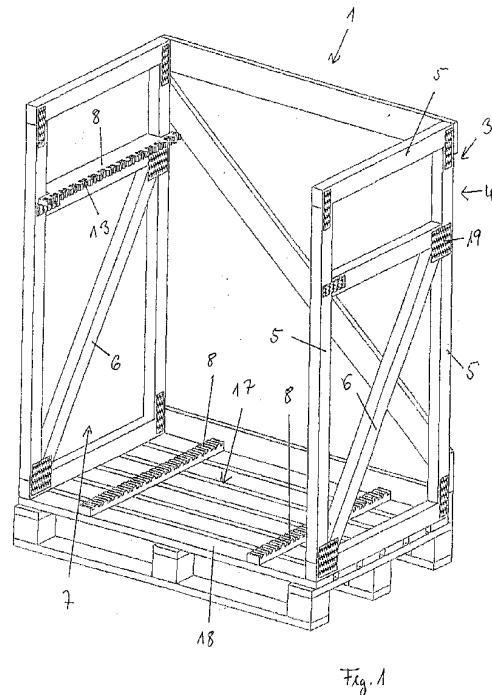
(51) Int. Cl.⁸: **B65D 85/48** (2006.01)

(60) Abzweigung aus EP 08019206
(30) Priorität:
05.09.2008 DE 202008011823 beansprucht.
(56) Entgegenhaltungen:
US 6,588,605 B1
US 4,512,473 A
JP 2001-253485 A
JP 11-115978 A

(73) Gebrauchsmusterinhaber:
BACHMANN EBERHARD
D-63863 ESCHAU-HOBBACH (DE)

(54) VORRICHTUNG ZUR LAGERUNG UND/ODER ZUM TRANSPORT

(57) Vorrichtung (1) zur Lagerung und/oder zum Transport eines flächenhaften Gutes, insbesondere von flächenhaften Sonnenkollektormodulen, mit zumindest einem Seitenelement (3), insbesondere einem Stirnseitenelement (4), umfassend vier verbundene Rahmenkantelemente (5) und ein darin eingesetztes Diagonalelement (6), das im wesentlichen diagonal durch zumindest einen Teil des Seitenelements (3) verläuft, wobei an einer Innenseite (7) des Seitenelements (3) ein im wesentlichen leistenartiges Aufnahmemittel (8) für den Halt eines zu transportierenden Gutes, insbesondere eines flächenhaften Moduls, vorgesehen ist.



Klassifikation des Anmeldungsgegenstands gemäß IPC ⁸ : B65D 85/48 (2006.01)		
Klassifikation des Anmeldungsgegenstands gemäß ECLA: B65D 85/48		
Recherchierter Prüfstoﬀ (Klassifikation): B65D		
Konsultierte Online-Datenbank: EPODOC, WPI, TXTnn		
Dieser Recherchenbericht wurde zu den am 9. März 2009 eingereichten Ansprüchen erstellt.		
Die in der Gebrauchsmusterschrift veröffentlichten Ansprüche könnten im Verfahren geändert worden sein (§ 19 Abs. 4 GMG), sodass die Angaben im Recherchenbericht, wie Bezugnahme auf bestimmte Ansprüche, Angabe von Kategorien (X, Y, A), nicht mehr zutreffend sein müssen. In die dem Recherchenbericht zugrunde liegende Fassung der Ansprüche kann beim Österreichischen Patentamt während der Amtsstunden Einsicht genommen werden.		
Kategorie ¹⁾	Bezeichnung der Veröffentlichung: Ländercode, Veröffentlichungsnummer, Dokumentart (Anmelder), Veröffentlichungsdatum, Textstelle oder Figur soweit erforderlich	Betreffend Anspruch
X	US 6 588 605 B1 (Volkert et al.) 8. Juli 2003 (08.07.2003) gesamtes Dokument	1-3,6-11
X	US 4 512 473 A (Thomaswick et al.) 23. April 1985 (23.04.1985) gesamtes Dokument	1-3,6-11
X	JP 2001-253485 A (Central Glass) 18. September 2001 (18.09.2001) Figuren, Zusammenfassung	1-3,6-11
X	JP 11-115978 A (Souwa Koji et al.) 27. April 1999 (27.04.1999) Figuren, Zusammenfassung	1-3,6-11
¹⁾ Kategorien der angeführten Dokumente: X Veröffentlichung von besonderer Bedeutung : der Anmelungsgegenstand kann allein aufgrund dieser Druckschrift nicht als neu bzw. auf erfinderischer Tätigkeit beruhend betrachtet werden. Y Veröffentlichung von Bedeutung : der Anmelungsgegenstand kann nicht als auf erfinderischer Tätigkeit beruhend betrachtet werden, wenn die Veröffentlichung mit einer oder mehreren weiteren Veröffentlichungen dieser Kategorie in Verbindung gebracht wird und diese Verbindung für einen Fachmann naheliegend ist. A Veröffentlichung, die den allgemeinen Stand der Technik definiert. P Dokument, das von Bedeutung ist (Kategorien X oder Y), jedoch nach dem Prioritätstag der Anmeldung veröffentlicht wurde. E Dokument, das von besonderer Bedeutung ist (Kategorie X), aus dem ein älteres Recht hervorgehen könnte (früheres Anmeldedatum, jedoch nachveröffentlicht, Schutz ist in Österreich möglich, würde Neuheit in Frage stellen). & Veröffentlichung, die Mitglied der selben Patentfamilie ist.		
Datum der Beendigung der Recherche: 9. März 2010	<input type="checkbox"/> Fortsetzung siehe Folgeblatt	Prüfer(in): Dipl.-Ing. WAGNER