



(12) 实用新型专利

(10) 授权公告号 CN 212678802 U

(45) 授权公告日 2021. 03. 12

(21) 申请号 202020798191.1

(22) 申请日 2020.05.14

(73) 专利权人 陈健昆

地址 362804 福建省泉州市泉港区界山镇
东张村东张337号

(72) 发明人 陈健昆

(51) Int. Cl.

A47F 5/00 (2006.01)

A47F 7/00 (2006.01)

A47F 7/28 (2006.01)

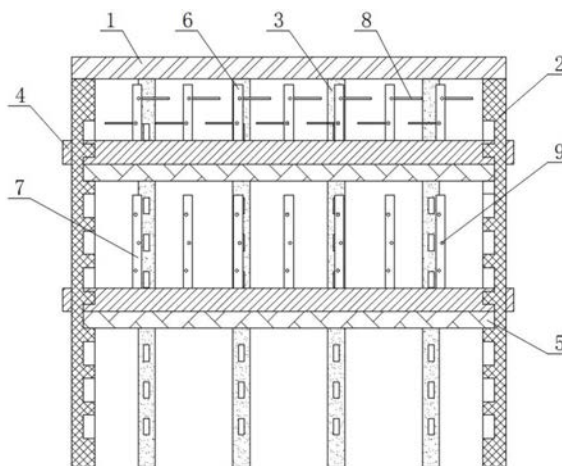
权利要求书1页 说明书3页 附图5页

(54) 实用新型名称

一种饮料店用便于拼接的货架

(57) 摘要

本实用新型涉及陈列货架技术领域,尤其为一种饮料店用便于拼接的货架,包括顶板和置物板,所述顶板底部固定连接支撑杆,所述顶板底部后方固定连接固定杆,所述支撑杆滑动连接置物板,所述置物板顶部开设有呈均匀分布的限位槽,所述置物板后方设有挡块,所述挡块外侧固定连接第二限位块,所述第二限位块后方固定连接推杆,所述挡块外侧滑动连接第二弹簧,所述第二弹簧底部与置物板固定连接,所述第二弹簧另一端与第二限位块底部固定连接,本实用新型中,通过设置的置物板、支撑板、固定板和挡块可以实现置物板的连接与拆解,通过设置的挡板、第一限位杆和按钮,可以实现第一限位杆的升降对置物板上的物体进行限位,防止掉落。



CN 212678802 U

1. 一种饮料店用便于拼接的货架,包括顶板(1)和置物板(5),其特征在于:所述顶板(1)底部固定连接支撑杆(2),所述顶板(1)底部后方固定连接固定杆(3),所述支撑杆(2)滑动连接置物板(5),所述置物板(5)顶部开设有呈均匀分布的限位槽,所述置物板(5)后方设有挡块(14),所述挡块(14)外侧固定连接第二限位块(15),所述第二限位块(15)后方固定连接推杆(16),所述挡块(14)外侧滑动连接第二弹簧(17),所述第二弹簧(17)底部与置物板(5)固定连接,所述第二弹簧(17)另一端与第二限位块(15)底部固定连接,所述置物板(5)正前方设有限位板(4),所述置物板(5)顶部固定连接第一挡板(6),所述第一挡板(6),所述第一挡板(6)两侧转动连接第一限位杆(8),所述第一限位杆(8)与第一挡板(6)转动连接,所述第一限位杆(8)底部滑动连接回位弹簧(11),所述回位弹簧(11)与第一挡板(6)固定连接,所述回位弹簧(11)上方设有按钮(9),所述按钮(9)外侧固定连接第一限位块(13),所述按钮后方设有第一弹簧(12),所述第一弹簧另一端与第一挡板(6)固定连接。

2. 根据权利要求1所述的一种饮料店用便于拼接的货架,其特征在于:所述置物板(5)的个数共有两个,位于下方的所述置物板(5)顶部固定连接第二挡板(7)。

3. 根据权利要求1所述的一种饮料店用便于拼接的货架,其特征在于:所述按钮(9)前后方均固定连接第一限位块(13),位于后方的第一限位块(13)正前方固定连接第二限位杆(10),所述第一弹簧(12)正前方与第一限位块(13)固定连接。

4. 根据权利要求1所述的一种饮料店用便于拼接的货架,其特征在于:所述固定杆(3)的个数共有四个,且固定杆(3)均匀分布在顶板(1)底部后方,所述固定杆(3)开设有呈均匀分布的限位孔。

5. 根据权利要求1所述的一种饮料店用便于拼接的货架,其特征在于:所述支撑杆(2)的个数共有四个,所述支撑杆(2)一侧开设有呈均匀分布的限位滑槽,所述支撑杆(2)另一侧开设有呈均匀分布的限位孔,所述支撑杆(2)通过限位滑槽与置物板(5)滑动连接,所述支撑杆(2)通过限位孔与限位板(4)滑动连接。

一种饮料店用便于拼接的货架

技术领域

[0001] 本实用新型涉及陈列货架技术领域,具体为一种饮料店用便于拼接的货架。

背景技术

[0002] 随着社会的发展,人们对商品的需求越来越大,越来越多的商店拔地而起,同时为了满足人们口感的需要,大量的饮料厂商也迅速出现,商店为了便于让顾客选购心仪的饮料往往需要货架来展示,拼装货架由于可拆卸,方便携带、运输,且价格低廉,因此很多商店会选择使用。

[0003] 现有的可拼装货架,大多都是直接拼装而成的,在使用时直接立于地面,大多数商店为了可以展示更多的货物,往往会将货架摆放的较为紧密,此时顾客在选购饮料的过程中很有可能碰到货架,因饮料多数比较重,在触碰到货架时饮料容易跌落造成损失,因此,针对上述问题提出一种饮料店用便于拼接的货架。

实用新型内容

[0004] 本实用新型的目的在于提供一种饮料店用便于拼接的货架,以解决上述背景技术中提出的问题。

[0005] 为实现上述目的,本实用新型提供如下技术方案:

[0006] 一种饮料店用便于拼接的货架,包括顶板和置物板,所述顶板底部固定连接有支撑杆,所述顶板底部后方固定连接有固定杆,所述支撑杆滑动连接有置物板,所述置物板顶部开设有呈均匀分布的限位槽,所述置物板后方设有挡块,所述挡块外侧固定连接有第二限位块,所述第二限位块后方固定连接有推杆,所述挡块外侧滑动连接有第二弹簧,所述第二弹簧底部与置物板固定连接,所述第二弹簧另一端与第二限位块底部固定连接,所述置物板正前方设有限位板,所述置物板顶部固定连接有第一挡板,所述第一挡板,所述第一挡板两侧转动连接有第一限位杆,所述第一限位杆与第一挡板转动连接,所述第一限位杆底部滑动连接有回位弹簧,所述回位弹簧与第一挡板固定连接,所述回位弹簧上方设有按钮,所述按钮外侧固定连接有第一限位块,所述按钮后方设有第一弹簧,所述第一弹簧另一端与第一挡板固定连接。

[0007] 优选的,所述置物板的个数共有两个,位于下方的所述置物板顶部固定连接有第二挡板。

[0008] 优选的,所述按钮前后方均固定连接有第一限位块,位于后方的第一限位块正前方固定连接第二限位杆,所述第一弹簧正前方与第一限位块固定连接。

[0009] 优选的,所述固定杆的个数共有四个,且固定杆均匀分布在顶板底部后方,所述固定杆开设有呈均匀分布的限位孔。

[0010] 优选的,所述支撑杆的个数共有四个,所述支撑杆一侧开设有呈均匀分布的限位滑槽,所述支撑杆另一侧开设有呈均匀分布的限位孔,所述支撑杆通过限位滑槽与置物板滑动连接,所述支撑杆通过限位孔与限位板滑动连接。

[0011] 与现有技术相比,本实用新型的有益效果是:

[0012] 1、本实用新型中,通过设置的置物板、支撑板、固定板和挡块可以通过支撑板的滑槽对置物板进行支撑,通过固定板的限位孔进行限位和支撑以保持置物板的稳定,通过挡块实现置物板的连接与拆解,此设计可以实现货架的拼装,在货架不使用时可以进行收纳节约了空间;

[0013] 2、本实用新型中,通过设置的挡板、第一限位杆和按钮,通过按钮控制第一限位杆的升降,在升起时可以对饮料进行一定程度的拦截,通过限位板可以对置物板底部进行限位,使整体更加不容易发生位移,通过这种设计可以有效的防止饮料掉落。

附图说明

[0014] 图1为本实用新型整体结构示意图;

[0015] 图2为本实用新型左侧结构示意图;

[0016] 图3为本实用新型图2的A处结构示意图;

[0017] 图4为本实用新型第一挡板安装结构示意图;

[0018] 图5为本实用新型按钮安装结构示意图。

[0019] 图中:1-顶板、2-支撑杆、3-固定杆、4-限位板、5-置物板、6-第一挡板、7-第二挡板、8-第一限位杆、9-按钮、10-第二限位杆、11-回位弹簧、12-第一弹簧、13-第一限位块、14-挡块、15-第二限位块、16-推杆、17-第二弹簧。

具体实施方式

[0020] 下面将结合本实用新型实施例中的附图,对本实用新型实施例中的技术方案进行清楚、完整地描述,显然,所描述的实施例仅仅是本实用新型一部分实施例,而不是全部的实施例。基于本实用新型中的实施例,本领域普通技术人员在没有做出创造性劳动前提下所获得的所有其他实施例,都属于本实用新型保护的范围。

[0021] 请参阅图1-5,本实用新型提供一种技术方案:

[0022] 一种饮料店用便于拼接的货架,包括顶板1和置物板5,顶板1底部固定连接支撑杆2,顶板1底部后方固定连接固定杆3,支撑杆2滑动连接置物板5,置物板5顶部开设有呈均匀分布的限位槽,通过此设计可以对置物板5进行限位,使置物板5可以稳定的放置在支撑杆2上,置物板5后方设有挡块14,挡块14外侧固定连接第二限位块15,第二限位块15后方固定连接推杆16,挡块14外侧滑动连接第二弹簧17,第二弹簧17底部与置物板5固定连接,第二弹簧17另一端与第二限位块15底部固定连接,通过此设计可以实现置物板5的拆卸与固定,实现了整体的拆卸功能,方便了货架的收纳,置物板5正前方设有限位板4,置物板5顶部固定连接第一挡板6,第一挡板6,第一挡板6两侧转动连接第一限位杆8,第一限位杆8与第一挡板6转动连接,第一限位杆8底部滑动连接回位弹簧11,回位弹簧11与第一挡板6固定连接,回位弹簧11上方设有按钮9,按钮9外侧固定连接第一限位块13,按钮后方设有第一弹簧12,第一弹簧12另一端与第一挡板6固定连接,通过此设计使置物板5上的第一挡板6可以对不同的饮料进行区分,通过第一限位杆8与限位板4可以对置物板5上的饮料进行限位,防止饮料的掉落。

[0023] 置物板5的个数共有两个,位于下方的置物板5顶部固定连接第二挡板7,通过多

个置物板5和第二挡板7可以针对不同大小包装的饮料进行区分放置,使固定效果更好,按钮9前后方均固定连接有第一限位块13,位于后方的第一限位块13正前方固定连接有第二限位杆10,第一弹簧12正前方与第一限位块13固定连接,通过此设计可以使第一限位杆8实现生气和落下的收纳功能,方便顾客对饮料进行拿取,固定杆3的个数共有四个,且固定杆3均匀分布在顶板1底部后方,固定杆3开设有呈均匀分布的限位孔,通过固定杆3所开设的限位孔,可以有效的对置物板5进行限位,增加了整体的稳定性,支撑杆2的个数共有四个,支撑杆2一侧开设有呈均匀分布的限位滑槽,支撑杆2另一侧开设有呈均匀分布的限位孔,支撑杆2通过限位滑槽与置物板5滑动连接,支撑杆2通过限位孔与限位板4滑动连接,通过支撑杆2的凹槽和限位孔,可以对置物板5以及限位板4进行支撑和限位,使整体的使用效果更好。

[0024] 工作流程:将顶盖1与支撑杆2固定连接,将固定杆3与顶盖1固定连接,根据饮料的大小将置物板5插入支撑杆2所开设滑槽内,通过滑槽将置物板5向后推送,当置物板5与固定杆3接触时,用力按下置物板5,此时在力的作用下,挡块14的斜面在固定杆3所开设的限位孔的限制下像下移动,通过挡块14的作用力带动第二弹簧17压缩,当挡块14穿过固定杆3所设限位孔后,在弹簧17的作用下挡块14迅速上升,直到第二限位块15与置物板5接触,挡块14停止上升,此时,将第一挡板6插入置物板5所设限位槽内,当第一挡板6全部插入后,将限位板4插入支撑杆2所设限位孔内,此时限位板4正好从置物板5正前方经过,限位板4在置物板5正前方滑动,将限位板4从另一支撑杆2所设限位孔穿出,此时限位板2高出置物板5,对置物板5上的物品产生限位作用,用同样的方法在置物板5下方放入另一置物板5,将第二挡板7插入置物板5,将限位板2插入支撑杆2,此时将饮料放在置物板5上,按下按钮9,在按钮9的作用下第一弹簧12被压缩,第二限位杆10在按钮9的带动下向后移动,当第二限位杆10离开第一限位杆8所设的限位槽时,在回位弹簧11的作用下第一限位杆8转动,此时第一限位杆8从垂直状态变为水平状态,可以对置物板5上的饮料进行限位,在货架不使用时,可以通过向下滑动推杆16带动第二限位块15滑动,第二限位块15带动挡块14向下滑动,当挡块14滑动至限位孔内时,可以将置物板5抽出,将其拆解方便放置。

[0025] 尽管已经示出和描述了本实用新型的实施例,对于本领域的普通技术人员而言,可以理解在不脱离本实用新型的原理和精神的情况下可以对这些实施例进行多种变化、修改、替换和变型,本实用新型的范围由所附权利要求及其等同物限定。

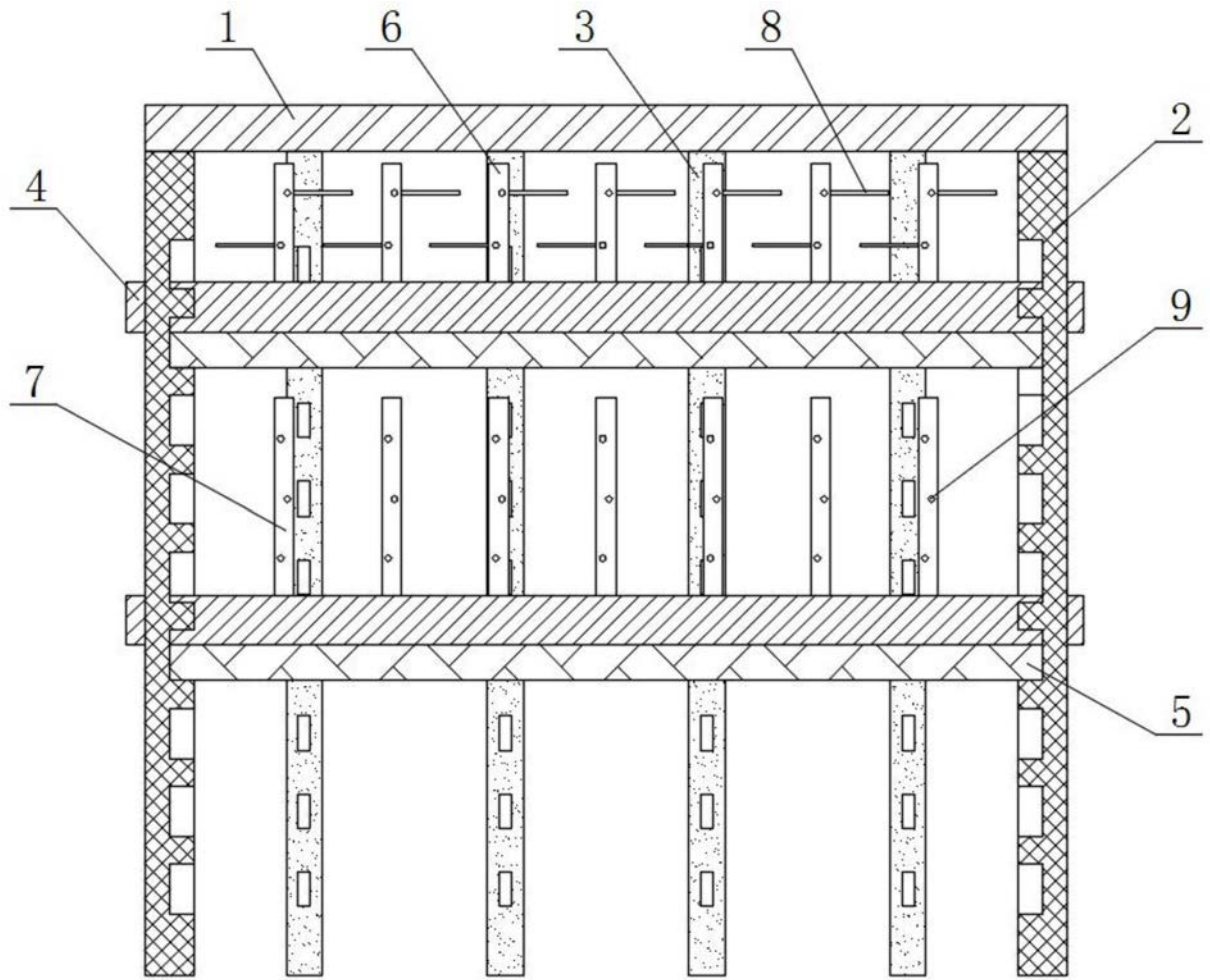


图1

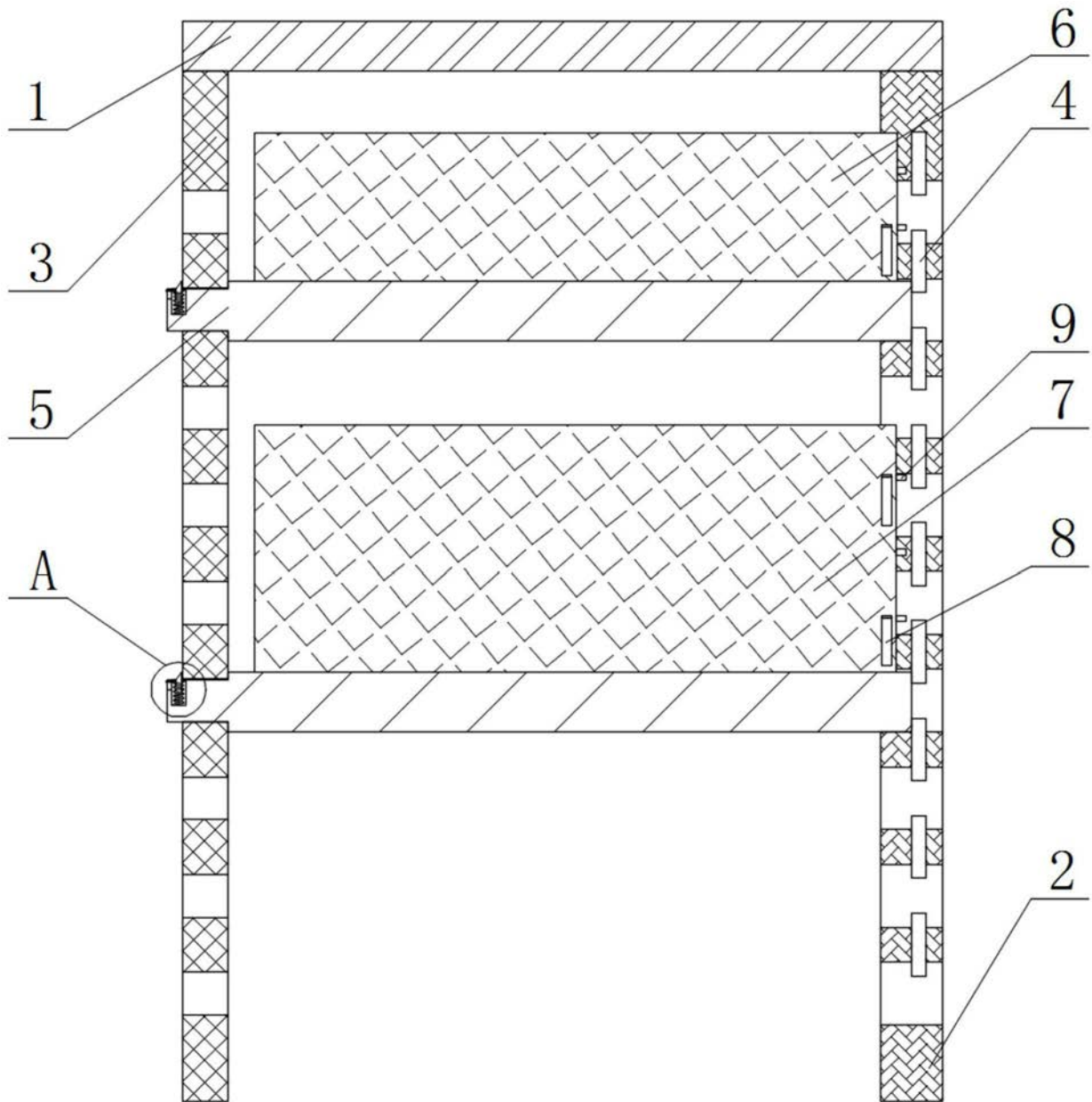


图2

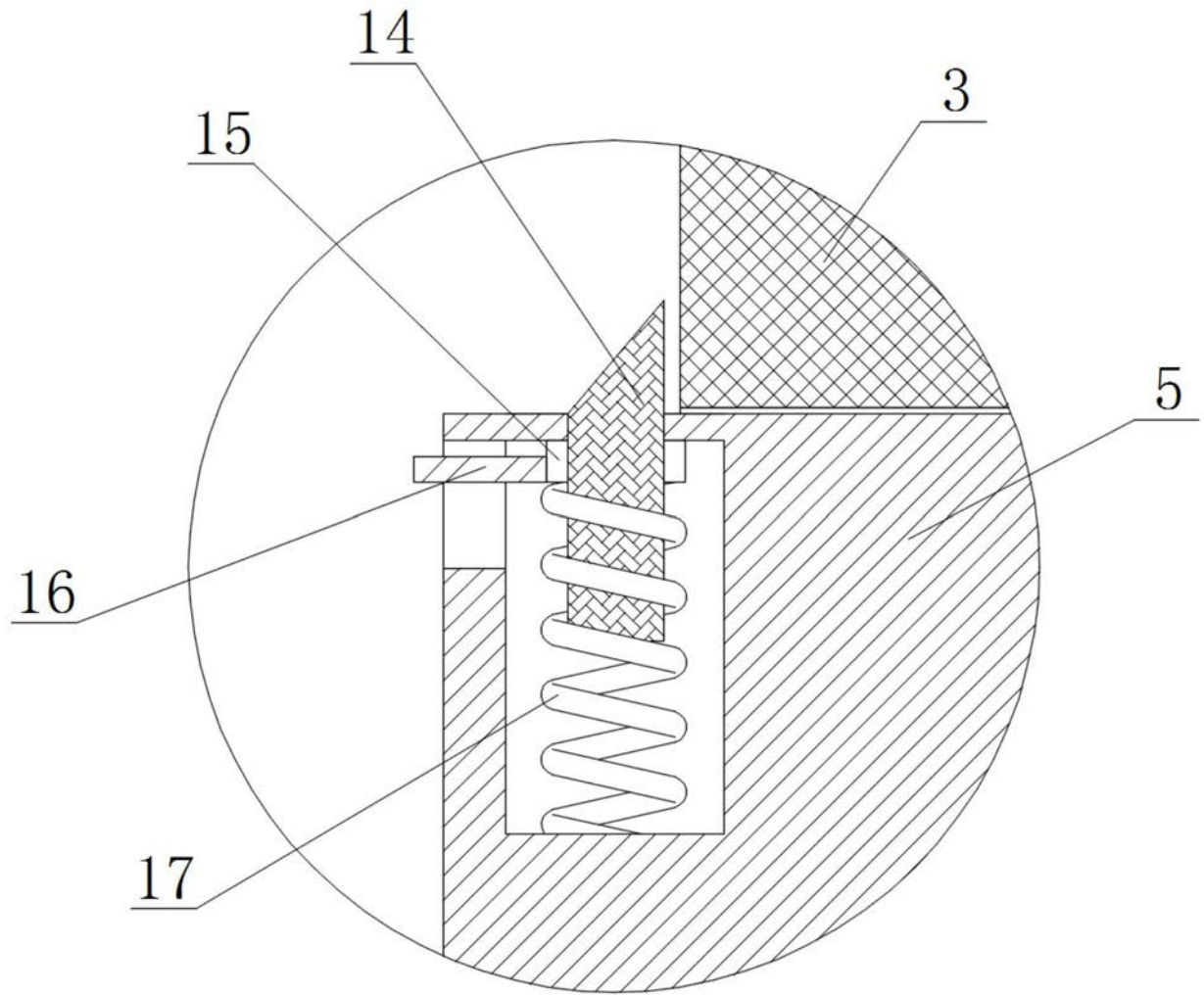


图3

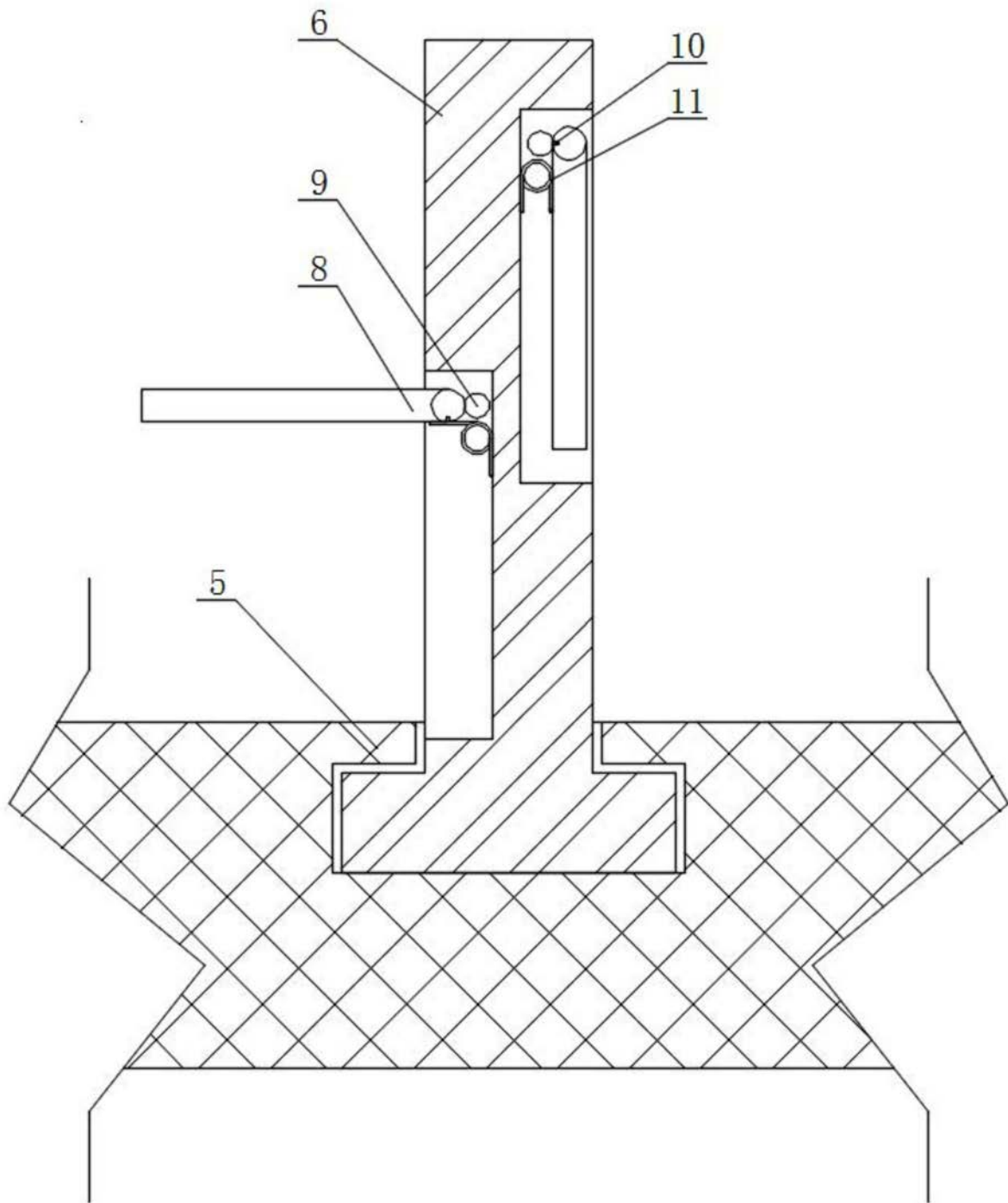


图4

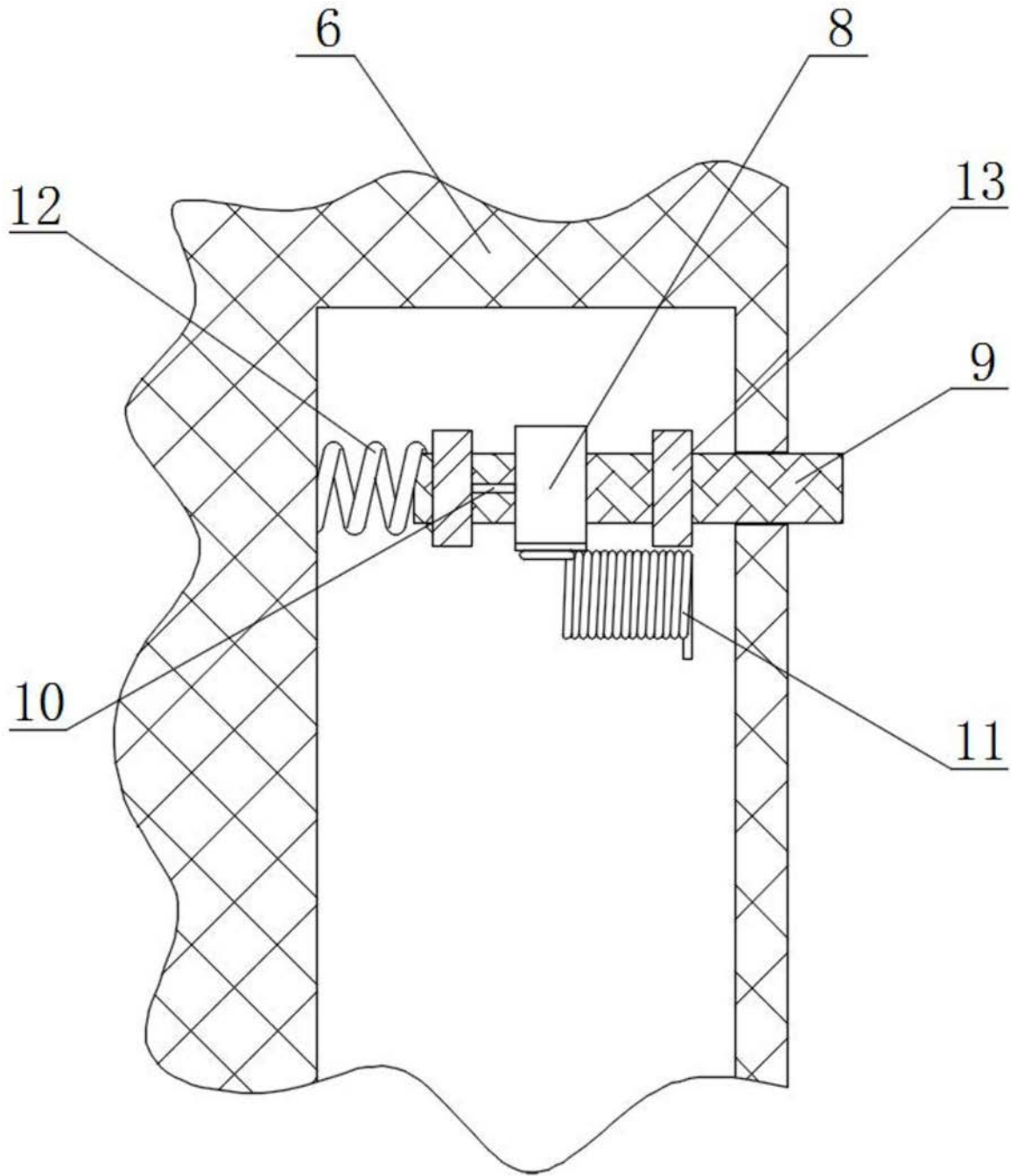


图5