



(12) 实用新型专利

(10) 授权公告号 CN 203879149 U

(45) 授权公告日 2014. 10. 15

(21) 申请号 201420260027. X

(22) 申请日 2014. 05. 20

(73) 专利权人 中山市西威厨房设备制造有限公司

地址 528415 广东省中山市小榄工业区爱浪路1号办公楼2楼及第2车间

(72) 发明人 杨炼

(51) Int. Cl.

E05B 65/44 (2006. 01)

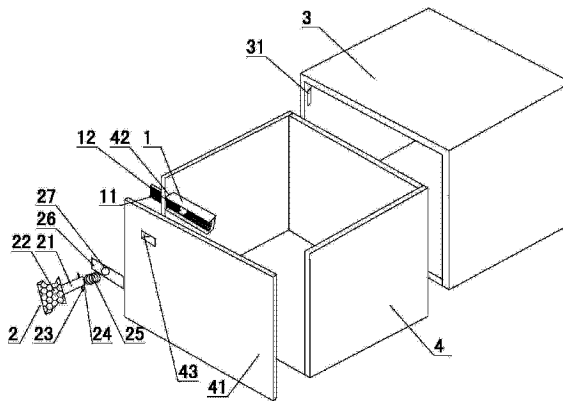
权利要求书1页 说明书3页 附图2页

(54) 实用新型名称

用于抽屉柜的儿童锁及抽屉柜

(57) 摘要

本实用新型公开了一种用于抽屉柜的儿童锁及抽屉柜，儿童锁包括固定滑轨和弹性开锁组件，固定滑轨上设有可滑动的锁定片，锁定片上设有锁定解锁操作孔，弹性开锁组件包括带有拨动杆的手柄，拨动杆上插设有固定插销，拨动杆上位于固定插销的外侧设有用于通过与锁定解锁操作孔配合拨动锁定片在固定滑轨中滑动的拨动头，拨动杆上位于固定插销的外侧套设有复位弹簧。优选地，固定插销和复位弹簧之间设有装饰片，装饰片上设有插孔，拨动杆穿设于插孔中；抽屉柜包括柜体外框和内抽屉，内抽屉的前侧设有前面板，柜体外框和内抽屉之间设有前述用于抽屉柜的儿童锁。本实用新型具有能够防止幼儿打开抽屉、结构简单、使用方便、成本低廉、安装方便的优点。



1. 一种用于抽屉柜的儿童锁,其特征在于:包括固定滑轨(1)和弹性开锁组件(2),所述固定滑轨(1)上设有可滑动的锁定片(11),所述锁定片(11)上设有锁定解锁操作孔(12),所述弹性开锁组件(2)包括带有拨动杆(21)的手柄(22),所述拨动杆(21)上插设有固定插销(23),所述拨动杆(21)上位于固定插销(23)的外侧设有用于通过与锁定解锁操作孔(12)配合拨动锁定片(11)在固定滑轨(1)中滑动的拨动头(24),所述拨动杆(21)上位于固定插销(23)的外侧套设有复位弹簧(25)。

2. 根据权利要求1所述的用于抽屉柜的儿童锁,其特征在于:所述固定插销(23)和复位弹簧(25)之间设有装饰片(26),所述装饰片(26)上设有插孔(27),所述拨动杆(21)穿设于插孔(27)中。

3. 一种抽屉柜,包括柜体外框(3)和插设于柜体外框(3)内的内抽屉(4),所述内抽屉(4)的前侧设有前面板(41),其特征在于:所述柜体外框(3)和内抽屉(4)之间设有权利要求1或2所述的用于抽屉柜的儿童锁,所述柜体外框(3)的侧板上开设有用于与锁定片(11)配合将内抽屉(4)限定锁定的锁槽孔(31),所述内抽屉(4)的侧板上开设有在内抽屉(4)锁定时与锁槽孔(31)对齐布置的通孔(42),所述固定滑轨(1)装设于内抽屉(4)的前面板(41)后侧,所述锁定片(11)与通孔(42)对齐布置,所述前面板(41)上设有滑动槽(43),所述手柄(22)设于滑动槽(43)外,所述拨动杆(21)插设于滑动槽(43)内且复位弹簧(25)的外侧抵触在前面板(41)的内侧。

用于抽屉柜的儿童锁及抽屉柜

技术领域

[0001] 本实用新型涉及家具领域，具体涉及一种用于抽屉柜的儿童锁及抽屉柜。

背景技术

[0002] 抽屉柜是一种常用的家具，抽屉柜一般包括柜体外框和插设于柜体外框内的内抽屉，内抽屉的前侧设有前面板，其中内抽屉一般都装设有物品。但是，家里有儿童的家庭都遇到一个难题，就是儿童对内抽屉内放置的物品非常感兴趣，喜欢去翻看里面的物品。但是，内抽屉内的物品往往容易对儿童造成伤害，因此为了防止儿童随意翻开内抽屉，人们一般都使用抽屉锁。但是抽屉锁的钥匙如果不拔出，容易对儿童造成伤害，如果拔出则又容易丢失，导致内抽屉的物品无法取出，存在使用非常不方便的问题。

实用新型内容

[0003] 本实用新型要解决的技术问题是提供一种能够防止幼儿打开抽屉、结构简单、使用方便、成本低廉、安装方便的用于抽屉柜的儿童锁及抽屉柜。

[0004] 为解决上述技术问题，本实用新型采用的技术方案为：

[0005] 一种用于抽屉柜的儿童锁，包括固定滑轨和弹性开锁组件，所述固定滑轨上设有可滑动的锁定片，所述锁定片上设有锁定解锁操作孔，所述弹性开锁组件包括带有拨动杆的手柄，所述拨动杆上插设有固定插销，所述拨动杆上位于固定插销的外侧设有用于通过与锁定解锁操作孔配合拨动锁定片在固定滑轨中滑动的拨动头，所述拨动杆上位于固定插销的外侧套设有复位弹簧。优选地，所述固定插销和复位弹簧之间设有装饰片，所述装饰片上设有插孔，所述拨动杆穿设于插孔中。

[0006] 本实用新型还提供一种抽屉柜，包括柜体外框和插设于柜体外框内的内抽屉，所述内抽屉的前侧设有前面板，所述柜体外框和内抽屉之间设有前述用于抽屉柜的儿童锁，所述柜体外框的侧板上开设有用于与锁定片配合将内抽屉限定锁定的锁槽孔，所述内抽屉的侧板上开设有在内抽屉锁定时与锁槽孔对齐布置的通孔，所述固定滑轨装设于内抽屉的前面板后侧，所述锁定片与通孔对齐布置，所述前面板上设有滑动槽，所述手柄设于滑动槽外，所述拨动杆插设于滑动槽内且复位弹簧的外侧抵触在前面板的内侧。

[0007] 本实用新型的用于抽屉柜的儿童锁具有下述优点：本实用新型的用于抽屉柜的儿童锁通过复位弹簧将手柄的拨动杆默认处于与锁定解锁操作孔脱离状态，仅仅在需要锁紧或者解锁时通过按压手柄，使得手柄的拨动杆滑动进入锁定解锁操作孔才能将儿童锁的锁紧或者解锁，因此使用时不需要钥匙，具有能够防止幼儿打开抽屉、结构简单、使用方便、成本低廉、安装方便的优点。

[0008] 本实用新型的抽屉柜为包含本实用新型用于抽屉柜的儿童锁的整机产品，因此也能够起到本实用新型用于抽屉柜的儿童锁前述的技术效果，故在此不再赘述。

附图说明

[0009] 为了更清楚地说明本实用新型实施例或现有技术中的技术方案,下面将对实施例或现有技术描述中所需要使用的附图作简单地介绍,显而易见地,下面描述中的附图仅仅是本实用新型的一些实施例,对于本领域普通技术人员来讲,在不付出创造性劳动的前提下,还可以根据这些附图获得其他的附图。

[0010] 图 1 为本实用新型实施例抽屉柜的立体分解结构示意图。

[0011] 图 2 为本实用新型实施例抽屉柜的立体结构示意图。

[0012] 图例说明:1、固定滑轨;11、锁定片;12、锁定解锁操作孔;2、弹性开锁组件;21、拨动杆;22、手柄;23、固定插销;24、拨动头;25、复位弹簧;26、装饰片;27、插孔;3、柜体外框;31、锁槽孔;4、内抽屉;41、前面板;42、通孔;43、滑动槽。

具体实施方式

[0013] 下面结合附图对本实用新型的优选实施例进行详细阐述,以使本实用新型的优点和特征能更易于被本领域技术人员理解,从而对本实用新型的保护范围做出更为清楚明确的界定。

[0014] 参见图 1 和图 2,本实施例用于抽屉柜的儿童锁包括固定滑轨 1 和弹性开锁组件 2,固定滑轨 1 上设有可滑动的锁定片 11,锁定片 11 上设有锁定解锁操作孔 12,弹性开锁组件 2 包括带有拨动杆 21 的手柄 22,拨动杆 21 上插设有固定插销 23,拨动杆 21 上位于固定插销 23 的外侧设有用于通过与锁定解锁操作孔 12 配合拨动锁定片 11 在固定滑轨 1 中滑动的拨动头 24,拨动杆 21 上位于固定插销 23 的外侧套设有复位弹簧 25。本实施例通过复位弹簧 25 将手柄 22 的拨动杆 21 默认处于与锁定解锁操作孔 12 脱离状态,仅仅在需要锁紧或者解锁时通过按压手柄 22,使得手柄 22 的拨动杆 21 滑动进入锁定解锁操作孔 12 才能将儿童锁的锁紧或者解锁,因此使用时不需要钥匙,具有能够防止幼儿打开抽屉、结构简单、使用方便、成本低廉、安装方便的优点。

[0015] 本实施例中,固定插销 23 和复位弹簧 25 之间设有装饰片 26,装饰片 26 上设有插孔 27,拨动杆 21 穿设于插孔 27 中。装饰片 26 在手柄 22 左右滑动时,能够遮住内侧的固定滑轨 1 和锁定片 11,使得看起来更加美观和整洁。

[0016] 如图 1 和图 2 所示,本实施例的抽屉柜包括柜体外框 3 和插设于柜体外框 3 内的内抽屉 4,内抽屉 4 的前侧设有前面板 41,柜体外框 3 和内抽屉 4 之间设有权利要求 1 或 2 的用于抽屉柜的儿童锁,柜体外框 3 的侧板上开设有用于与锁定片 11 配合将内抽屉 4 限定锁定的锁槽孔 31,内抽屉 4 的侧板上开设有在内抽屉 4 锁定时与锁槽孔 31 对齐布置的通孔 42,固定滑轨 1 装设于内抽屉 4 的前面板 41 后侧,锁定片 11 与通孔 42 对齐布置,前面板 41 上设有滑动槽 43,手柄 22 设于滑动槽 43 外,拨动杆 21 插设于滑动槽 43 内且复位弹簧 25 的外侧抵触在前面板 41 的内侧。本实施例的抽屉柜的工作过程如下:当需要锁住内抽屉 4 时,按压并滑动手柄 22,使得拨动头 24 滑动进入锁定解锁操作孔 12 内,然后将锁定片 11 向外侧移动,使得锁定片 11 穿过通孔 42 进入锁槽孔 31 内,从而将内抽屉 4 锁住不能从柜体外框 3 中抽出;当需要解锁内抽屉 4 是,按压并滑动手柄 22,使得拨动头 24 滑动进入锁定解锁操作孔 12 内,然后将锁定片 11 向内侧移动,使得锁定片 11 从锁槽孔 31 中缩回来,此时内抽屉 4 即可从柜体外框 3 中抽出。不论在解锁或者锁定的状态下,只要手柄 22 不受力,则由于复位弹簧 25 的作用力,使得拨动头 24 被保持在锁定解锁操作孔 12 的外部,

因此即使儿童滑动滑动手柄 22, 锁定片 11 也不会发生运动, 从而确保在锁定的状态下儿童不能打开内抽屉 4。

[0017] 以上所述仅为本实用新型的优选实施方式, 本实用新型的保护范围并不仅限于上述实施方式, 凡是属于本实用新型原理的技术方案均属于本实用新型的保护范围。对于本领域的技术人员而言, 在不脱离本实用新型的原理的前提下进行的若干改进和润饰, 这些改进和润饰也应视为本实用新型的保护范围。

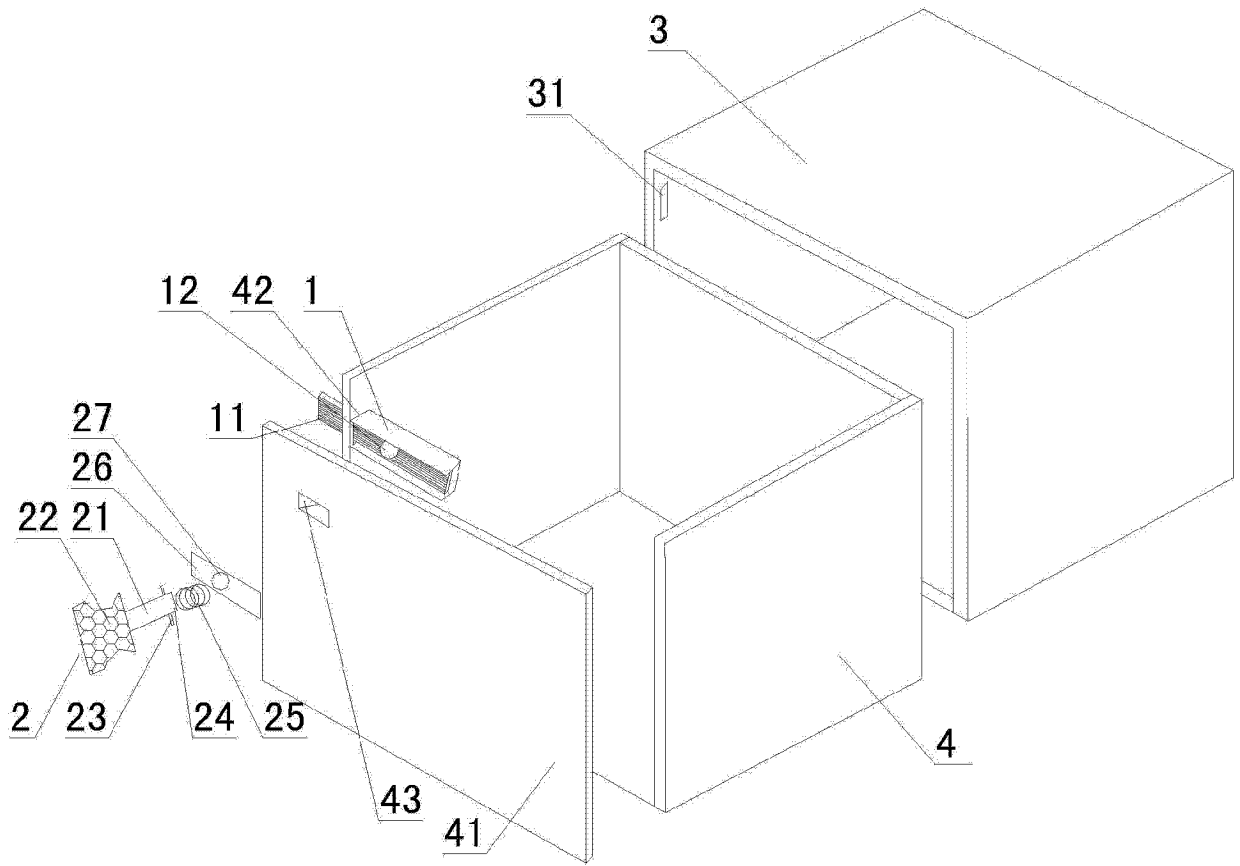


图 1

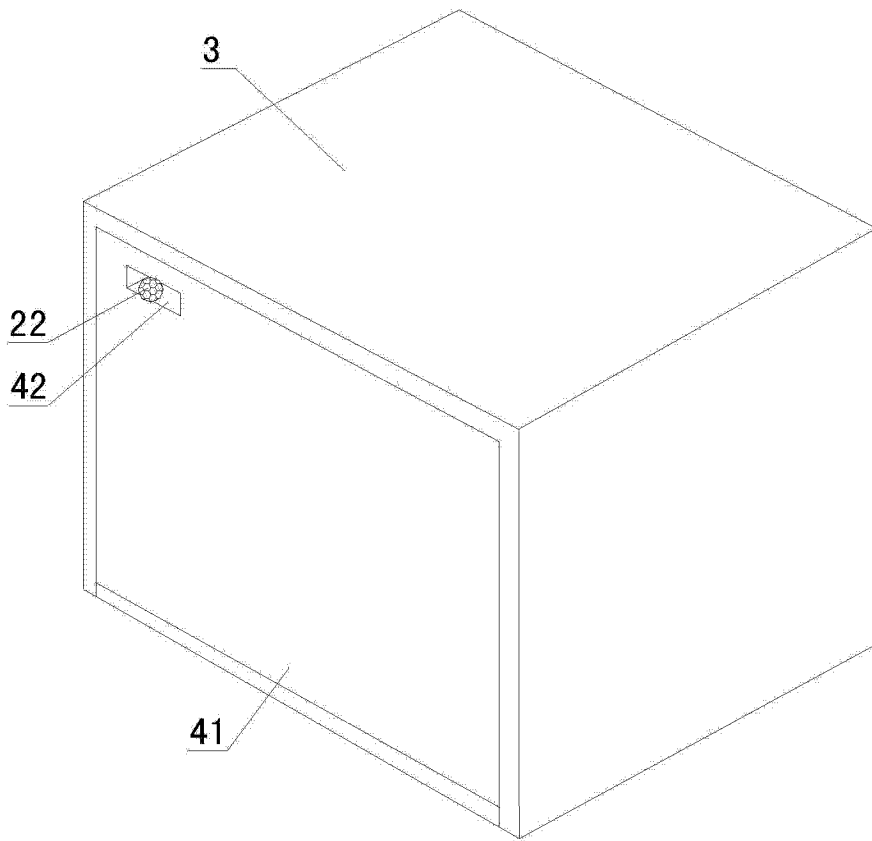


图 2