

(12) DEMANDE INTERNATIONALE PUBLIÉE EN VERTU DU TRAITÉ DE COOPÉRATION EN MATIÈRE DE BREVETS (PCT)

(19) Organisation Mondiale de la  
Propriété Intellectuelle  
Bureau international



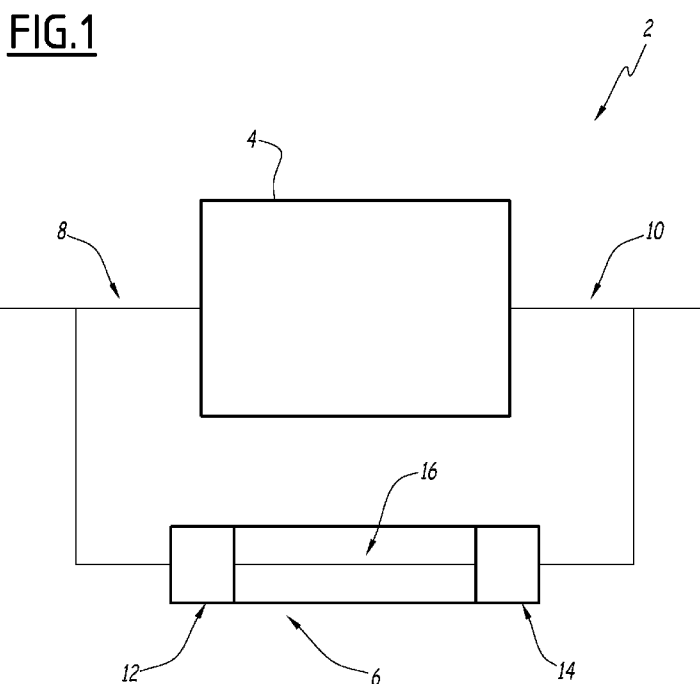
(10) Numéro de publication internationale  
**WO 2022/043399 A1**

(43) Date de la publication internationale  
03 mars 2022 (03.03.2022)

- (51) Classification internationale des brevets :  
H01H 39/00 (2006.01) H02H 9/06 (2006.01)  
H01H 85/44 (2006.01)
- (21) Numéro de la demande internationale :  
PCT/EP2021/073540
- (22) Date de dépôt international :  
25 août 2021 (25.08.2021)
- (25) Langue de dépôt : français
- (26) Langue de publication : français
- (30) Données relatives à la priorité :  
2008710 26 août 2020 (26.08.2020) FR
- (71) Déposant : MERSEN FRANCE SB SAS [FR/—]; 15 rue  
Jacques Vaucanson, 69720 SAINT-BONNET-DE-MURE  
(FR).
- (72) Inventeurs : OEUVRARD, Jean-François ; 1 rue des  
petites sœurs, 69003 LYON (FR). FLEUREAU, Patrice  
; 4 rue du 11 Novembre 1918, 69780 MIONS (FR). DE  
PALMA, Jean-François ; 4 Rue du Champ des Poiriers,  
49125 ST BARTHELEMY D'ANJOU (FR). SAKURABA,  
Tomokazu ; 2-7-1 Nishi-Shinjuku Shinjuku-ku, TOKYO,  
163-0714 (JP).
- (74) Mandataire : GRAND, Guillaume et al. ; Lavoix, 62, rue  
de Bonnel, 69448 Lyon Cedex 03 (FR).
- (81) États désignés (sauf indication contraire, pour tout titre de  
protection nationale disponible) : AE, AG, AL, AM, AO,  
AT, AU, AZ, BA, BB, BG, BH, BN, BR, BW, BY, BZ, CA,  
CH, CL, CN, CO, CR, CU, CZ, DE, DJ, DK, DM, DO, DZ,  
EC, EE, EG, ES, FI, GB, GD, GE, GH, GM, GT, HN, HR,  
HU, ID, IL, IN, IR, IS, IT, JO, JP, KE, KG, KH, KN, KP,  
KR, KW, KZ, LA, LC, LK, LR, LS, LU, LY, MA, MD, ME,  
MG, MK, MN, MW, MX, MY, MZ, NA, NG, NI, NO, NZ,

(54) Title: APPARATUS FOR INTERRUPTING AN ELECTRIC CURRENT

(54) Titre : APPAREIL POUR INTERROMPRE UN COURANT ÉLECTRIQUE



(57) Abstract: This apparatus (2) for interrupting an electric current comprises a cut-out (4), a fuse link (16) and at least one voltage suppressor element (12, 14) connected in series with the fuse link (16), the fuse link (16) and the at least one voltage suppressor element (12, 14) being connected together in parallel with the cut-out (4).

(57) Abrégé : Cet appareil (2) pour interrompre un courant électrique comporte un coupe-circuit (4), une lame fusible (16) et au moins un élément suppresseur de tension (12, 14) connecté en série avec la lame fusible (16), la lame fusible (16) et le au moins un élément suppresseur de tension (12, 14) étant connectés ensemble en parallèle du coupe-circuit (4).



WO 2022/043399 A1

OM, PA, PE, PG, PH, PL, PT, QA, RO, RS, RU, RW, SA, SC, SD, SE, SG, SK, SL, ST, SV, SY, TH, TJ, TM, TN, TR, TT, TZ, UA, UG, US, UZ, VC, VN, WS, ZA, ZM, ZW.

- (84) **États désignés** (*sauf indication contraire, pour tout titre de protection régionale disponible*) : ARIPO (BW, GH, GM, KE, LR, LS, MW, MZ, NA, RW, SD, SL, ST, SZ, TZ, UG, ZM, ZW), eurasién (AM, AZ, BY, KG, KZ, RU, TJ, TM), européen (AL, AT, BE, BG, CH, CY, CZ, DE, DK, EE, ES, FI, FR, GB, GR, HR, HU, IE, IS, IT, LT, LU, LV, MC, MK, MT, NL, NO, PL, PT, RO, RS, SE, SI, SK, SM, TR), OAPI (BF, BJ, CF, CG, CI, CM, GA, GN, GQ, GW, KM, ML, MR, NE, SN, TD, TG).

**Publiée:**

- avec rapport de recherche internationale (Art. 21(3))

## DESCRIPTION

### TITRE : Appareil pour interrompre un courant électrique

5

L'invention se rapporte à un appareil pour interrompre un courant électrique.

L'invention concerne notamment le domaine de la protection électrique.

Pendant longtemps, les fusibles ont permis de protéger efficacement des équipements et des installations électriques contre des défauts électriques.

10

Les fusibles comportent généralement une lame fusible placée dans un boîtier rempli d'un matériau tel que de la silice. La lame est configurée pour fondre lorsque l'intensité du courant traversant le fusible dépasse une valeur prédéterminée pendant une certaine durée.

15

Certaines applications contemporaines nécessitent aujourd'hui de pouvoir interrompre un courant électrique d'intensité élevée avec un temps de réaction très rapide. C'est par exemple le cas des applications liées aux véhicules électriques ou aux panneaux photovoltaïques.

A cet égard, il a été proposé d'associer un coupe-circuit pyrotechnique avec un fusible classique, afin d'augmenter les performances de coupure.

20

WO 2018/167169 A1 décrit un exemple d'un tel appareil électrique, dans lequel un fusible est connecté en parallèle d'un coupe-circuit pyrotechnique.

Dans cet exemple, le coupe-circuit pyrotechnique est configuré pour se déclencher avec un temps de réaction très court en cas de défaut électrique, et le fusible est configuré pour assurer l'interruption totale du courant, par exemple pour éviter toute reformation d'un arc électrique dans le coupe-circuit pyrotechnique.

25

En d'autres termes, le fusible contribue à interrompre un courant électrique que le coupe-circuit seul n'aurait pas pu couper de façon sûre et efficace.

Cependant, le fusible doit n'être mis en connexion en parallèle avec le coupe-circuit qu'au moment où le coupe-circuit est déclenché, ceci pour éviter que le fusible ne soit en permanence traversé par un courant électrique, car cela pourrait conduire à un vieillissement prématuré du fusible.

30

De plus, certains dispositifs connus ne permettent pas d'ouvrir le circuit lorsque les courants ont une intensité faible voire (temporairement) nulle, ce qui peut pourtant être requis pour certaines applications.

Pour y parvenir, il est généralement nécessaire de modifier l'architecture interne du coupe-circuit pyrotechnique, ce qui peut être compliqué à réaliser industriellement.

Il existe donc un besoin pour un appareil de coupure électrique remédiant aux  
5 inconvénients ci-dessus.

A cet effet, un aspect de l'invention concerne un appareil pour interrompre un courant électrique, comportant un coupe-circuit, une lame fusible et au moins un élément supprimeur de tension connecté en série avec la lame fusible, la lame fusible et le au moins un élément supprimeur de tension étant connectés ensemble  
10 en parallèle du coupe-circuit.

Selon des aspects avantageux mais non obligatoires, un tel appareil peut incorporer une ou plusieurs des caractéristiques suivantes, prises isolément ou suivant toute combinaison techniquement admissible :

- l'élément supprimeur de tension comporte un tube à décharge à gaz ;
- 15 - l'élément supprimeur de tension est formé en ménageant une découpe dans la lame fusible, ladite découpe étant au moins partiellement recouverte par une enveloppe électriquement isolante ;
  - l'enveloppe électriquement isolante est réalisée en un matériau isolant, tel qu'un polymère ou un matériau céramique ;
  - 20 - l'enveloppe électriquement isolante renferme un volume d'air ou de gaz ;
  - la lame fusible et l'élément supprimeur de tension sont logés dans un corps rempli d'un matériau isolant de remplissage tel que du sable, ladite découpe étant au moins partiellement remplie par le matériau de remplissage ;
  - l'appareil comporte deux lames fusibles connectées en parallèle l'une avec  
25 l'autre et au moins deux éléments supprimeurs de tension, chaque lame fusible étant connectée à au moins un des éléments supprimeurs de tension ;
  - l'appareil comporte deux lames fusibles connectées en parallèle l'une avec l'autre entre des mêmes éléments supprimeurs de tension ;
  - l'une des lames fusibles présente un calibre en courant supérieur à celui de  
30 l'autre lame fusible ;
    - une première lame fusible ayant une première caractéristique courant-temps et un premier calibre en courant est connectée à un ou à plusieurs éléments supprimeurs de tension ayant un premier calibre en tension, dans lequel une deuxième lame fusible ayant une deuxième caractéristique courant-temps et un  
35 deuxième calibre en courant est connectée à un ou à plusieurs éléments supprimeurs de tension ayant un deuxième calibre en tension, et dans lequel le

premier calibre en courant est plus petit que le deuxième calibre en courant et le premier calibre en tension est plus petit que le deuxième calibre en tension ;

- le coupe-circuit, la lame fusible et le au moins un élément supprimeur de tension sont logés dans un même boîtier ;

5 - le coupe-circuit est un coupe-circuit pyrotechnique ;

- le coupe-circuit est un fusible ;

- le coupe-circuit est un contacteur électromagnétique.

L'invention sera mieux comprise et d'autres avantages de celle-ci apparaîtront plus clairement à la lumière de la description qui va suivre d'un mode de réalisation d'un appareil pour couper un courant électrique donnée uniquement à titre d'exemple et faite en référence aux dessins annexés, dans lesquels :

10 [Fig 1] la figure 1 représente schématiquement un appareil pour interrompre un courant électrique conformément à des modes de réalisation de l'invention ;

[Fig 2] la figure 2 représente schématiquement une lame fusible et un élément supprimeur de tension transitoire pour l'appareil de la figure 1 selon un mode de réalisation ;

[Fig 3] la figure 3 représente schématiquement une lame fusible et un élément supprimeur de tension transitoire pour l'appareil de la figure 1 selon un autre mode de réalisation ;

20 [Fig 4] la figure 4 représente schématiquement un autre mode de réalisation de l'élément supprimeur de tension transitoire des figures 2 et 3 ;

[Fig 5] la figure 5 représente schématiquement une variante de l'élément supprimeur de tension transitoire de la figure 4 ;

[Fig 6] la figure 6 représente schématiquement un autre mode de réalisation de l'appareil de la figure 1.

La figure 1 représente un mode de réalisation d'un appareil électrique 2 configuré pour interrompre un courant électrique, par exemple afin de protéger une charge électrique ou une installation électrique.

30 L'appareil 2 comporte un coupe-circuit 4 et un fusible 6 destiné à être connecté électriquement en parallèle du coupe-circuit 4, en étant raccordé à des terminaux 8, 10 du coupe-circuit 4.

De façon générale, le coupe-circuit 4 peut être commuté depuis un état électriquement conducteur vers un état électriquement bloquant (ou ouvert).

35 Le coupe-circuit 4 peut être un coupe-circuit pyrotechnique. Par exemple, le coupe-circuit 4 peut comporter une charge explosive configurée pour, lorsqu'elle est

déclenchée, couper physiquement un conducteur électrique s'étendant entre les terminaux 8 et 10 du coupe-circuit 4.

Selon des modes de réalisation alternatifs, le coupe-circuit 4 peut être une cartouche fusible, ou un appareil électromécanique, tel que par exemple un contacteur électromagnétique, ou un interrupteur à semi-conducteur, ou tout autre dispositif approprié.

L'appareil 2 comporte également au moins un élément supprimeur de tension transitoire 12, 14, connecté à une lame fusible 16 du fusible 6.

Par exemple, la lame fusible 6 peut être logée dans un corps de fusible isolant, par exemple réalisé en matériau céramique, pouvant être de forme tubulaire et rempli d'un matériau de remplissage tel que défini précédemment, par exemple par du sable. Aux extrémités du corps de fusible sont placés deux terminaux conducteurs destinés à être raccordés à la lame fusible.

En variante, comme décrit plus en détail dans ce qui suit, l'appareil 2 peut comporter plusieurs éléments supprimeurs de tension transitoire 12, 14, connectés à une ou à plusieurs lames fusibles 16 du fusible 6.

La lame fusible 16 et le au moins un élément supprimeur de tension 12, 14 sont connectés électriquement en série l'un avec l'autre.

Ainsi, de façon générale, le fusible 6 (et donc la lame fusible 16) et le au moins un élément supprimeur de tension 12, 14 sont connectés ensemble en parallèle du coupe-circuit 4, entre les terminaux 8 et 10 du coupe-circuit 4.

Un élément supprimeur de tension, aussi connu sous les noms « surge arrester device » et « transient voltage surge arrester device » en anglais, est un composant électrique passif configuré pour rester dans un état électriquement bloquant tant que la tension électrique à ses deux bornes reste inférieure à une valeur seuil prédéfinie, et pour devenir électriquement conducteur, généralement de façon irréversible, une fois que la tension électrique à ses bornes dépasse la valeur seuil prédéfinie.

Selon un exemple de mise en œuvre, l'élément supprimeur de tension peut comporter un supprimeur à tube de décharge, plus connu sous le nom « gas arrester » ou « gas discharge tube » en anglais.

Par exemple, les deux bornes de l'élément supprimeur de tension sont reliées à des électrodes conductrices qui sont séparées par un volume de gaz encapsulé dans un tube ou une ampoule de verre. Un courant électrique peut circuler entre les deux électrodes séparées lorsque la tension électrique entre ces électrodes dépasse la valeur de seuil de tension prédéfinie.

Selon un exemple illustratif, l'élément supprimeur de tension peut être le supprimeur à tube de décharge fabriqué par la société Bourns, Inc. et commercialisé sous la référence « 2063-60 », cet exemple n'étant pas limitatif et étant donnée seulement à titre d'exemple.

5 En variante, le ou les éléments supprimeurs de tension 12, 14 peuvent être construits différemment, comme expliqué dans ce qui suit.

Selon quelques exemples, un ou plusieurs des éléments supprimeurs de tension pourraient alternativement comporter une diode transil (aussi nommée diode TSV, pour « transient voltage suppression diode » en anglais), ou un varistor (de préférence un varistor métal-oxyde), ou tout élément équivalent.

10 Dans certains exemples alternatifs, l'élément supprimeur de tension peut aussi être configuré pour revenir vers un état isolant une fois que la tension électrique à ses bornes a dépassé la valeur seuil prédéfinie, puis que la tension électrique est redescendue sous la valeur seuil prédéfinie. Par exemple, l'élément supprimeur de tension peut être un éclateur (« spark gap switch » en anglais).

15 L'association du fusible 6 et du ou des éléments supprimeurs de tension 12, 14 permet de ne pas laisser la lame fusible 16 connectée en permanence au coupe-circuit 4.

20 Au contraire, la lame fusible 16 n'est connectée (en parallèle) au coupe-circuit 4 qu'une fois que la tension électrique aux bornes du coupe-circuit 4 (c'est-à-dire entre les terminaux 8 et 10) est suffisamment élevée pour faire passer le ou les éléments supprimeurs de tension 12, 14 vers leur état conducteur.

25 En pratique, cette tension électrique aux bornes du coupe-circuit 4, qui conduit à l'activation des éléments supprimeurs de tension, est généralement causée par l'apparition d'un arc électrique à l'intérieur du coupe-circuit 4 suite au déclenchement de ce dernier et à sa commutation vers l'état ouvert alors qu'un courant électrique le parcourt.

30 En pratique, le calibre des éléments supprimeurs de tension 12, 14 (autrement dit, la valeur de seuil de tension) peut être choisie en fonction du calibre et/ou de toute autre propriété du coupe-circuit 4, et/ou de la tension du circuit dans lequel il est installé

Selon des exemples donnés à des fins d'illustration, la valeur seuil de tension peut être supérieure ou égale à 100 Volts (V), ou supérieure ou égale à 500 V, ou supérieure ou égale à 1000 V.

35 De préférence, lorsque deux ou plus éléments supprimeurs de tension 12, 14 sont associés à une lame fusible 16, alors ils sont disposés de manière à ce qu'un

élément suppresseur de tension soit connecté à chaque extrémité de la lame fusible 16. Cela permet de mieux équilibrer l'effort de coupure sur toute la lame fusible.

Selon différentes variantes, l'appareil 2 peut comporter une seule lame fusible 6 associée à un ou à plusieurs éléments suppresseurs de tension 12, 14, ou peut  
5 comporter plusieurs lames fusibles 16 chacune associée à un ou à plusieurs éléments suppresseurs de tension 12, 14.

La lame fusible 16 peut être dimensionnée de manière à présenter un calibre en courant et/ou une réponse à la coupure (réponse courant-temps  $I^2t$ ) prédéfinis.

La lame fusible 16 peut être réalisée en matériau métallique, tel que du cuivre  
10 ou de l'argent, et peut comporter des sections réduites.

Dans certains modes de réalisation, la lame fusible 16 peut être analogue à la lame fusible d'un fusible conventionnel.

En pratique, le dimensionnement de la lame fusible 16, et notamment le choix de son calibre en courant et de sa caractéristique courant-temps dépend de la  
15 tension nominale du circuit, du courant maximum à interrompre. Il est important que le temps de fusion de la lame fusible 16 soit plus grand que le temps requis par le coupe-circuit 4 pour se refroidir en cas de coupure, afin d'éviter la réapparition d'un arc électrique dans le coupe circuit.

Dans un premier exemple de réalisation, illustré sur la figure 1, la lame fusible  
20 16 est placée dans un corps de fusible rempli d'un matériau isolant de remplissage pour former une cartouche fusible. Dans ce cas, le fusible 6 peut être un fusible conventionnel. Le ou les éléments suppresseurs de tension 12, 14 sont alors montés à l'extérieur du fusible 6, en étant raccordés à la lame fusible par contact électrique avec des terminaux du fusible 6, par exemple par soudage ou encore au  
25 moyen d'un connecteur ou par tout moyen équivalent. De préférence, les éléments suppresseurs de tension 12, 14 sont alors des suppresseurs à tube de décharge.

Cette solution est relativement facile à mettre en place, et peut se faire par simple assemblage de composants électronique existants disponibles sur étagère.

De façon générale, le matériau de remplissage est électriquement isolant.

Avantageusement, le matériau de remplissage est apte à absorber tout ou  
30 partie de l'énergie dégagée par l'arc électrique.

Dans de nombreux modes de réalisation, le matériau de remplissage est un matériau à base de silice, par exemple du sable.

Il est également possible d'utiliser un matériau polymère, tel qu'un polymère  
35 silicone, ou tout autre matériau approprié.

En variante, le matériau de remplissage peut être de l'air. Ce mode de réalisation est notamment applicable lorsque les courants à interrompre ont une intensité faible (par exemple inférieure à 1 ampère).

5 Dans un deuxième exemple de réalisation, dont certaines variantes seront exposées plus en détail dans ce qui suit, notamment en référence aux figures 2 et 3, la lame fusible 16 est logée dans un corps de fusible isolant, rempli de matériau de remplissage, par exemple du sable, pour former une cartouche fusible, qui peut alors être directement raccordée aux terminaux 8 et 10 du coupe-circuit 4.

10 Par exemple, un ou plusieurs éléments supprimeurs de tension, par exemple du type supprimeur à tube de décharge, sont connectés à chaque lame fusible tout en étant immergés dans le matériau de remplissage à l'intérieur du corps de fusible, ces éléments supprimeurs de tension étant par ailleurs raccordés à des terminaux conducteurs placés en extrémité du corps de fusible.

15 Cette solution permet notamment d'utiliser des éléments supprimeurs de tension qui, pris isolément, auraient eu un calibre en courant trop faible. Ici, comme les éléments supprimeurs de tension sont immergés dans du sable à l'intérieur du corps du fusible, le sable absorbe une partie de l'énergie en cas de surtension, ce qui réduit le risque d'explosion.

20 Cette solution permet également de construire des appareils 2 compacts et de petites dimensions. En effet, les éléments supprimeurs de tension 12, 14 partagent un même boîtier avec le fusible 6, et leur connexion avec la ou les lames fusibles 16 est faite à l'intérieur du boîtier, ce qui permet d'obtenir un résultat plus compact qu'avec des composants pris sur étagère, qui n'ont pas forcément la bonne taille par défaut. Notons que dans cet exemple, les éléments supprimeurs de tension 12, 14  
25 ne sont pas forcément des supprimeurs à tube de décharge.

Lorsque plusieurs lames fusibles 16 sont utilisées, elles peuvent être connectées entre elles en série ou en parallèle, selon les besoins et les applications prévues pour l'appareil 2.

30 Lorsque plusieurs lames fusibles 16 sont connectées en parallèle, elles peuvent être connectées en parallèle l'une avec l'autre entre des mêmes éléments supprimeurs de tension.

35 Selon un mode de réalisation avantageux, qui est applicable aux premier et deuxième exemples décrits ci-dessus, lorsque plusieurs lames fusibles 16 sont utilisées en conjonction avec plusieurs éléments supprimeurs de tension 12, 14, alors les éléments supprimeurs de tension 12, 14 peuvent avoir différents calibres en tension.

De même, les lames fusibles 16 peuvent avoir différents calibres en courant, pour présenter des réponses différentes et ainsi avoir des temps de fusion différents. Ainsi, une première lame fusible 16 ayant une première caractéristique courant-temps et un premier calibre en courant  $I_1$  fondra pour un courant d'intensité plus faible qu'une deuxième lame fusible 16 ayant une deuxième caractéristique courant-temps et un deuxième calibre en courant  $I_2$ , où  $I_2$  est plus grand que  $I_1$ .

Lorsqu'il y a plusieurs lames fusibles 16, de préférence, tous les éléments suppresseurs de tension 12, 14 associés à une même lame fusible 16 ont le même calibre en tension. Mais ce calibre en tension peut être différent du calibre en tension des éléments suppresseurs de tension 12, 14 associés à une autre lame fusible 16.

De façon particulièrement avantageuse, une première lame fusible 16 ayant une première caractéristique courant-temps et un calibre en courant  $I_1$  est connectée à un ou à plusieurs éléments suppresseurs de tension 12, 14 ayant un premier calibre en tension  $U_1$ . Une deuxième lame fusible 16 (elle aussi connectée entre les terminaux 8 et 10, par exemple en étant dans le même corps de fusible que la première lame fusible 16) ayant une deuxième caractéristique courant-temps et un calibre en courant  $I_2$  est connectée à un ou à plusieurs éléments suppresseurs de tension 12, 14 ayant un deuxième calibre en tension  $U_2$ . Le calibre en courant  $I_1$  est plus faible que le deuxième calibre en courant  $I_2$  et le premier calibre en tension  $U_1$  est plus petit que le deuxième calibre en tension  $U_2$ .

En d'autres termes, la lame fusible 16 qui est associée à l'élément suppresseur de tension présentant le calibre en tension le plus faible est celle qui a le calibre en courant le plus faible (qui fond pour le courant le plus faible)

Cela permet ainsi à l'appareil 2 d'interrompre de façon sûre et rapide des courants électriques avec la même réactivité et quelle que soit l'amplitude (faible ou élevée) de ces courants

En particulier, si les lames fusibles 16 sont en plus connectées en parallèle, alors ce mode de réalisation permet d'interrompre plus facilement les courants de faible intensité : première lame fusible fond plus rapidement, et la deuxième lame fusible fond plus lentement, mais n'est pas activée (ne fond pas) si les courants sont suffisamment faibles pour être coupés par l'action de la seule première lame fusible.

La deuxième lame fusible se révèle néanmoins utile voire indispensable si courants ont une intensité élevée, car la première lame seule fondrait trop vite par rapport aux caractéristiques du coupe-circuit en présence de courants présentant de fortes valeurs d'intensité.

On comprend que, lors du fonctionnement de l'appareil 2, les éléments supprimeurs de tension 12, 14 sont initialement isolants et empêchent le courant de traverser les lames fusibles 16. Lorsque le coupe-circuit 4 est déclenché pour basculer vers son état fermé, un arc électrique apparaît entre les terminaux 8 et 10.

5 La tension électrique entre ces terminaux 8 et 10 augmente, jusqu'à atteindre le premier seuil de tension U1. La première lame fusible est traversée par le courant, jusqu'à ce que qu'elle fonde. A ce stade, la tension électrique entre ces terminaux 8 et 10 dépasse le deuxième seuil de tension U2, permettant aux deuxièmes éléments supprimeurs de tension de devenir à leur tour conducteurs et à la deuxième lame fusible 16 de commencer à fondre.

10 De façon plus générale, l'activation successive des lames fusibles 16 permet de délester le coupe-circuit 4 du courant qui continue à circuler entre les terminaux 8 et 10, ce qui contribue à son refroidissement et à l'extinction du courant.

15 Il est à noter que les modes de réalisation exposés ci-dessus dans lesquels plusieurs lames fusibles sont connectées en série ou en parallèle sont aussi bien applicables aux modes de réalisation dans lesquels les éléments supprimeurs de tension 12, 14 sont montés à l'extérieur du fusible 6, qu'aux modes de réalisation dans lesquels les éléments supprimeurs de tension 12, 14 sont montés à l'intérieur du fusible 6, voire même à d'autres modes de réalisations dans lesquels les éléments supprimeurs de tension 12, 14 sont directement intégrés à la lame fusible, comme on le verra en référence aux figures 4 et 5.

20 Grâce à l'invention, l'association d'un ou de plusieurs éléments supprimeurs de tension 12, 14 à au moins une lame fusible 16 d'un fusible 6 monté en parallèle du coupe-circuit 4 permet d'interrompre rapidement, en un temps limité, des courants électriques dont l'intensité peut varier au sein d'une large gamme. De plus, comme les éléments supprimeurs de tension 12, 14 empêchent le courant électrique de circuler dans les lames fusibles 16 tant que le coupe-circuit 4 n'est pas déclenché, on évite que les lames fusibles 16 soient parcourues en permanence par un courant électrique. On évite ainsi une usure prématurée, qui pourrait conduire à une dégradation prématurée de leurs performances.

30 Les figures 2 et 3 se rapportent plus particulièrement à des implémentations possibles de ce mode de réalisation dans lequel les lames fusibles ainsi que le ou les éléments supprimeurs de tension 12, 14 sont placés ensemble dans un corps de fusible.

35 Dans le mode de réalisation de la figure 2, un fusible 20 comporte un corps de fusible 22 aux extrémités duquel sont placés deux terminaux de connexion 24 et 26.

Le volume interne délimité par le corps de fusible 22 est rempli d'un matériau silicé, tel que du sable.

Une première lame fusible 30 est connectée, à l'intérieur du volume délimité par le corps de fusible 22, entre deux éléments supprimeurs de tension 32 et 34, qui sont eux même raccordés respectivement aux terminaux de connexion 24 et 26.

Une deuxième lame fusible 36 est connectée, à l'intérieur du volume délimité par le corps de fusible 22, entre deux autres éléments supprimeurs de tension 38 et 40, qui sont eux même raccordés respectivement aux terminaux de connexion 24 et 26.

Dans le mode de réalisation de la figure 3, un fusible 50 comporte un corps de fusible 22 aux extrémités duquel sont placés deux terminaux de connexion 24 et 26.

Le volume interne délimité par le corps de fusible 22 est rempli d'un matériau silicé, tel que du sable.

Une première lame fusible 52 est connectée, à l'intérieur du volume délimité par le corps de fusible 22, entre deux éléments supprimeurs de tension 56 et 60, qui sont eux même raccordés respectivement aux terminaux de connexion 24 et 26.

Une deuxième lame fusible 54 est connectée, à l'intérieur du volume délimité par le corps de fusible 22, entre deux autres éléments supprimeurs de tension 58 et 62, qui sont eux même raccordés respectivement aux éléments supprimeurs de tension 56 et 60. Mais, les deux autres éléments supprimeurs de tension 58 et 62 ne sont pas directement raccordés aux terminaux de connexion 24 et 26.

Selon des modes de réalisation alternatifs mais néanmoins avantageux, comme illustré par les figures 4 et 5, les éléments supprimeurs de tension peuvent être intégrés aux lames fusibles. En d'autres termes, dans ces modes de réalisation, les éléments supprimeurs de tension ne sont pas des éléments distincts que l'on vient rapporter ou connecter à une lame fusible existante.

Dans ces modes de réalisation, un élément supprimeur de tension est formé en ménageant une découpe dans la lame fusible, ladite découpe étant au moins partiellement recouverte par une enveloppe électriquement isolante, par exemple réalisée en matériau électriquement isolant.

Le matériau isolant peut être une céramique, ou un matériau polymère, tel que du plastique, ou tout matériau approprié.

Selon différentes variantes, la découpe peut être remplie par un volume d'air ou de gaz électriquement isolant renfermé dans l'enveloppe en matériau isolant, ou bien par un matériau de remplissage tel que du sable.

La figure 4 illustre une première variante, représentée à différents stades de fabrication identifiés chronologiquement par les inserts a), b), c) et d).

Un fusible 70 comporte une découpe 72 formée dans une lame fusible 74 et qui partage la lame fusible 74 en deux portions de lame 74a et 74b.

5 La découpe 72 a pour effet de séparer et d'isoler électriquement l'une de l'autre les deux extrémités proximales des portions de lame 74a et 74b, en formant un espacement (ou « air gap » en anglais) dépourvu de matériau conducteur.

De préférence, l'espacement entre les deux portions de lame 74a et 74b est maintenu constant, grâce à l'enveloppe électriquement isolante 78, 80.

10 Ainsi, la distance d'isolement reste maîtrisée, quelque soient les conditions d'utilisation ultérieures de la lame fusible 74.

Dans l'exemple illustré, la lame fusible 74 s'étend le long d'une direction longitudinale. La découpe 72 est ménagée suivant une direction perpendiculaire ou essentiellement perpendiculaire à la direction longitudinale.

15 La lame fusible 74 peut comporter des perforations 71 formant des sections réduites qui permettent de définir une caractéristique courant-temps spécifique.

De préférence, la lame fusible 74 comporte également des orifices additionnels 76 ménagés au voisinage de la découpe 72. Ces orifices additionnels sont de préférence ménagés sur chacune des portions de lame 74a et 74b.

20 Par exemple, la découpe 72, de même que les perforations 71 et les orifices additionnels 76, peuvent être formés par poinçonnage d'une lame fusible 74.

Ensuite, l'enveloppe en matériau isolant est montée sur la lame fusible pour entourer la découpe 72.

25 De préférence, l'enveloppe électriquement isolante est configurée pour piéger un volume d'air à l'intérieur de l'enveloppe, pour que les extrémités proximales des portions de lame 74a et 74b (c'est-à-dire les extrémités se faisant face de part et d'autre de la découpe 72) soient séparées par un milieu isolant.

Par exemple, l'enveloppe est étanche à l'air une fois complètement montée autour de la découpe 72.

30 Selon une variante, l'enveloppe électriquement isolante peut comporter un séparateur en matériau isolant disposé de façon à faire saillie depuis une des parois internes de l'enveloppe pour venir s'insérer dans la découpe 72, entre les portions de lame 74a et 74b.

35 Dans l'exemple illustré, l'enveloppe électriquement isolante est divisée en deux parties 78 et 80. Les deux parties sont par exemple des plaques ou des coques rigides ou semi-rigides.

Comme illustré à l'insert b) de la figure 4, la première partie 78 est d'abord fixée aux deux portions de lame 74a et 74b, par exemple en étant plaquée contre les faces inférieures des portions de lame 74a et 74b.

5 Cette première partie 78 comporte un ou plusieurs éléments de fixation qui coopèrent avec les orifices additionnels 76. Par exemple, ces éléments, qui peuvent avoir une forme de pion, font saillie par rapport à une face intérieure de la première partie et sont engagés dans les orifices additionnels 76, en dépassant des faces supérieures des portions de lame 74a et 74b.

10 Ensuite, comme illustré à l'insert c) de la figure 4, la deuxième partie 80 de l'enveloppe électriquement isolante est fixée sur les portions de lame 74a et 74b, par exemple en étant plaquée contre les faces supérieures des portions de lame 74a et 74b, pour fermer le volume entourant la découpe 72.

15 Optionnellement, cette deuxième partie 80 peut comporter des zones de réception dans lesquelles s'insèrent, de préférence par encliquetage, les extrémités libres des éléments de fixation, afin de verrouiller en position la deuxième partie 80 sur la première partie 78 et sur par exemple en étant plaquée contre les faces inférieures des portions de lame 74a et 74b. autour de la découpe 72. On comprend ici que les zones de réception sont alignées avec les orifices additionnels 76.

20 Dans une dernière étape de fabrication, illustrée sur l'insert d) de la figure 4, la lame fusible 74 ainsi munie de la découpe 72 et de l'enveloppe électriquement isolante est insérée dans un corps 82 qui est rempli de sable 84.

Le corps 82, de préférence formé en matériau isolant, peut présenter une forme tubulaire, à la manière d'un corps de fusible. Des terminaux de connexion peuvent être montés aux extrémités du corps 82, pour fermer ce dernier.

25 Ce fusible 70 peut être notamment connecté directement entre les terminaux 8 et 10 du coupe-circuit 4, à la manière du fusible 6 décrit dans le deuxième exemple mentionné ci-dessus.

En variante, plusieurs fusibles 70 peuvent être connectés en parallèle entre les terminaux 8 et 10.

30 Selon d'autres variantes, plusieurs lames 74 munies chacune d'une découpe 72 et d'une enveloppe en matériau isolant peuvent être logées dans un même corps 82, où elles peuvent être connectées en parallèle, et/ou avoir des calibres et des caractéristiques différentes, à l'instar des variantes précédemment décrites en référence au fusible 6.

Selon d'autres variantes, le fusible 70 peut être utilisé indépendamment du coupe-circuit 4, par exemple pour être raccordé à un appareil de nature différente, dans d'autres applications.

La figure 5 illustre un fusible 90 selon une deuxième variante, représentée à différents stades de fabrication identifiés chronologiquement par les inserts a), b), c) et d).

Le fusible 90, de même que sa finalité, sont globalement analogues à ceux du fusible 70 précédemment décrit. Aussi, dans un souci de concision, seules les différences notables par rapport au mode de réalisation du fusible 70 sont décrits en détail dans ce qui suit, les autres aspects pouvant être transposés au cas présent.

Dans une première étape de fabrication, illustrée sur l'insert a) de la figure 5, une perforation principale 92 est formée dans la lame fusible 74, par exemple par poinçonnage.

La perforation 92 peut être centrée au milieu de la lame fusible 74.

Toutefois, contrairement au fusible 70, la lame fusible n'est pas coupée en deux portions par la perforation 92.

Par exemple, la largeur de la perforation principale, ici mesurée selon la direction transverse perpendiculaire à la direction longitudinale, est inférieure à la largeur de la lame fusible 74.

En plus, des perforations analogues aux perforations 71 et, éventuellement, des orifices analogues aux orifices additionnels 76, peuvent aussi être formés dans la lame fusible 74, de préférence par poinçonnage.

Lors d'une deuxième étape de fabrication, illustrée à l'insert b) de la figure 5, une enveloppe électriquement isolante 94 est formée pour recouvrir en partie la perforation 92. Par exemple, la perforation 92 est recouverte des deux côtés de la lame fusible 74.

Par exemple, l'enveloppe électriquement isolante 94 est formée par surmoulage d'un matériau électriquement isolant, tel qu'un polymère ou un matériau céramique, sur la lame fusible 74.

Alternativement, l'enveloppe électriquement isolante 94 peut être formée par montage d'une pièce rapportée, à la manière de l'enveloppe électriquement isolante 78, 80 du fusible 70.

Lors d'une troisième étape de fabrication, illustrée à l'insert c) de la figure 5, une découpe 96 est formée dans la lame fusible, de part et d'autre de la perforation 92 et de l'enveloppe électriquement isolante 94, de préférence selon une direction transversale.

Cette découpe 96 peut être formée à l'aide d'un outil de coupe approprié. Elle peut être formée avec n'importe quelle dimension souhaitée (étant entendu qu'elle ne doit pas être plus longue que l'enveloppe électriquement isolante 94, pour que les deux parties de la lame fusible résultant du découpage restent solidaires l'une de l'autre).

Dans une dernière étape de fabrication, illustrée sur l'insert d) de la figure 5, la lame fusible 74 ainsi munie de la découpe 96 et de l'enveloppe électriquement isolante 94 est insérée dans un corps 82 qui est rempli de sable 84, et dont les extrémités peuvent être bouchées par des terminaux de connexion.

A la différence du fusible 70, l'enveloppe électriquement isolante 94 n'entoure pas totalement la perforation 92 et ne recouvre pas totalement la découpe 96.

Comme la matière n'entoure pas totalement le gap, alors le sable peut pénétrer dans l'espace découpé une fois que la lame fusible 74 est immergée dans le sable 84.

Ainsi, dans le fusible 90, la découpe n'est pas remplie par de l'air, mais par le sable 84 qui remplit le corps 82 du fusible 90. L'enveloppe électriquement isolante 94 sert à maintenir constant l'écartement de la découpe 96.

La distance d'isolement reste ainsi maîtrisée, quelque soient les conditions d'utilisation ultérieures de la lame fusible 74.

Le fusible 90 peut être utilisé de façon analogue ou identique au fusible 70, notamment dans les applications mentionnées précédemment en rapport avec la figure 4.

La figure 6 représente un deuxième mode de réalisation de l'appareil de la figure 1 pour interrompre un courant électrique. Les éléments de cet appareil 100 selon ce deuxième mode de réalisation qui sont analogues à l'appareil 2 du premier mode de réalisation portent les mêmes références et ne sont pas décrits en détail, dans la mesure où la description ci-dessus peut leur être transposée.

L'appareil 100 se distingue de l'appareil 2 notamment en ce que le coupe-circuit 4, la ou les lames fusible 16 et les éléments suppresseurs de tension 12, 14 sont logés dans un boîtier 102, de préférence un boîtier fermé.

Le boîtier 102 peut être un corps isolant, par exemple réalisé en matériau céramique, analogue à un corps de fusible. Par exemple, le boîtier 102 est rempli d'un matériau de remplissage, tel que décrit précédemment, par exemple du sable.

Les terminaux 8 et 10 sont par exemple raccordés à des terminaux de connexion ménagés à des extrémités du boîtier 102, ou bien peuvent être électriquement accessibles depuis l'extérieur du boîtier 102.

L'appareil 100 est particulièrement avantageux lorsque le coupe-circuit 4 est implémenté par un fusible, et de préférence lorsque le coupe-circuit 4 est implémenté par une lame fusible qui est directement logée dans le boîtier 102, au lieu d'être logée dans le corps de fusible d'un fusible indépendant.

5 Ainsi, l'appareil 102 peut être plus compact et il est plus facile d'en optimiser ses caractéristiques.

Avantageusement, le volume intérieur du boîtier est divisé en deux sous-volumes indépendants 104 et 106 par une paroi interne 108. Les deux sous-volumes 104 et 106 peuvent avantageusement être remplis de deux sables différents présentant des caractéristiques différentes.

10 Toute caractéristique de l'un des modes de réalisation ou variante décrite ci-dessus, peut être mise en œuvre dans les autres modes de réalisation et variantes décrits.

## REVENDEICATIONS

5 1. Appareil (2) pour interrompre un courant électrique, comportant un coupe-circuit (4), une lame fusible (16) et au moins un élément suppresseur de tension (12, 14) connecté en série avec la lame fusible (16), la lame fusible (16) et le au moins un élément suppresseur de tension (12, 14) étant connectés ensemble en parallèle du coupe-circuit (4), ledit au moins un élément suppresseur de tension étant configuré pour ne connecter la lame fusible au coupe-circuit qu'une fois que la tension électrique aux bornes du coupe-circuit est suffisamment élevée pour faire  
10 passer ledit au moins un élément suppresseur de tension vers l'état conducteur.

2. Appareil selon la revendication 1, dans lequel l'élément suppresseur de tension (12, 14) comporte un tube à décharge à gaz.

3. Appareil selon l'une quelconque des revendications précédentes, dans lequel l'élément suppresseur de tension (70, 90) est formé en ménageant une  
15 découpe (72, 96) dans la lame fusible (74), ladite découpe (72, 96) étant au moins partiellement recouverte par une enveloppe électriquement isolante (80, 94).

4. Appareil selon la revendication 3, dans lequel l'enveloppe électriquement isolante (80, 94) est réalisée en un matériau isolant, tel qu'un polymère ou un matériau céramique.

20 5. Appareil selon la revendication 3 ou la revendication 4, dans lequel l'enveloppe électriquement isolante (80, 94) renferme un volume d'air ou de gaz.

6. Appareil selon l'une quelconque des revendications 3 à 5, dans lequel la lame fusible et l'élément suppresseur de tension (90) sont logés dans un corps (82) rempli d'un matériau isolant de remplissage (84) tel que du sable, ladite découpe  
25 (96) étant au moins partiellement remplie par le matériau de remplissage.

7. Appareil selon l'une quelconque des revendications précédentes, lequel comporte deux lames fusibles (30, 36) connectées en parallèle l'une avec l'autre et au moins deux éléments suppresseurs de tension (32, 34, 38, 40), chaque lame fusible étant connectée à au moins un des éléments suppresseurs de tension (32,  
30 34, 38, 40).

8. Appareil selon l'une quelconque des revendications précédentes, lequel comporte deux lames fusibles (52, 54) connectées en parallèle l'une avec l'autre entre des mêmes éléments suppresseurs de tension (56, 60).

9. Appareil selon la revendication 7 ou 8, dans lequel l'une des lames  
35 fusibles présente un calibre en courant supérieur à celui de l'autre lame fusible.

5           **10.** Appareil selon la revendication 9, dans lequel une première lame fusible ayant une première caractéristique courant-temps et un premier calibre en courant est connectée à un ou à plusieurs éléments supprimeurs de tension ayant un premier calibre en tension, dans lequel une deuxième lame fusible ayant une deuxième caractéristique courant-temps et un deuxième calibre en courant est connectée à un ou à plusieurs éléments supprimeurs de tension ayant un deuxième calibre en tension, et dans lequel le premier calibre en courant est plus petit que le deuxième calibre en courant et le premier calibre en tension est plus petit que le deuxième calibre en tension.

10           **11.** Appareil (100) selon l'une quelconque des revendications précédentes, dans lequel le coupe-circuit (4), la lame fusible (16) et le au moins un élément supprimeur de tension (12, 14) sont logés dans un même boîtier (102).

**12.** Appareil selon l'une quelconque des revendications précédentes, dans lequel le coupe-circuit (4) est un coupe-circuit pyrotechnique.

15           **13.** Appareil selon l'une quelconque des revendications 1 à 11, dans lequel le coupe-circuit (4) est un fusible.

**14.** Appareil selon l'une quelconque des revendications 1 à 11, dans lequel le coupe-circuit (4) est un contacteur électromagnétique.

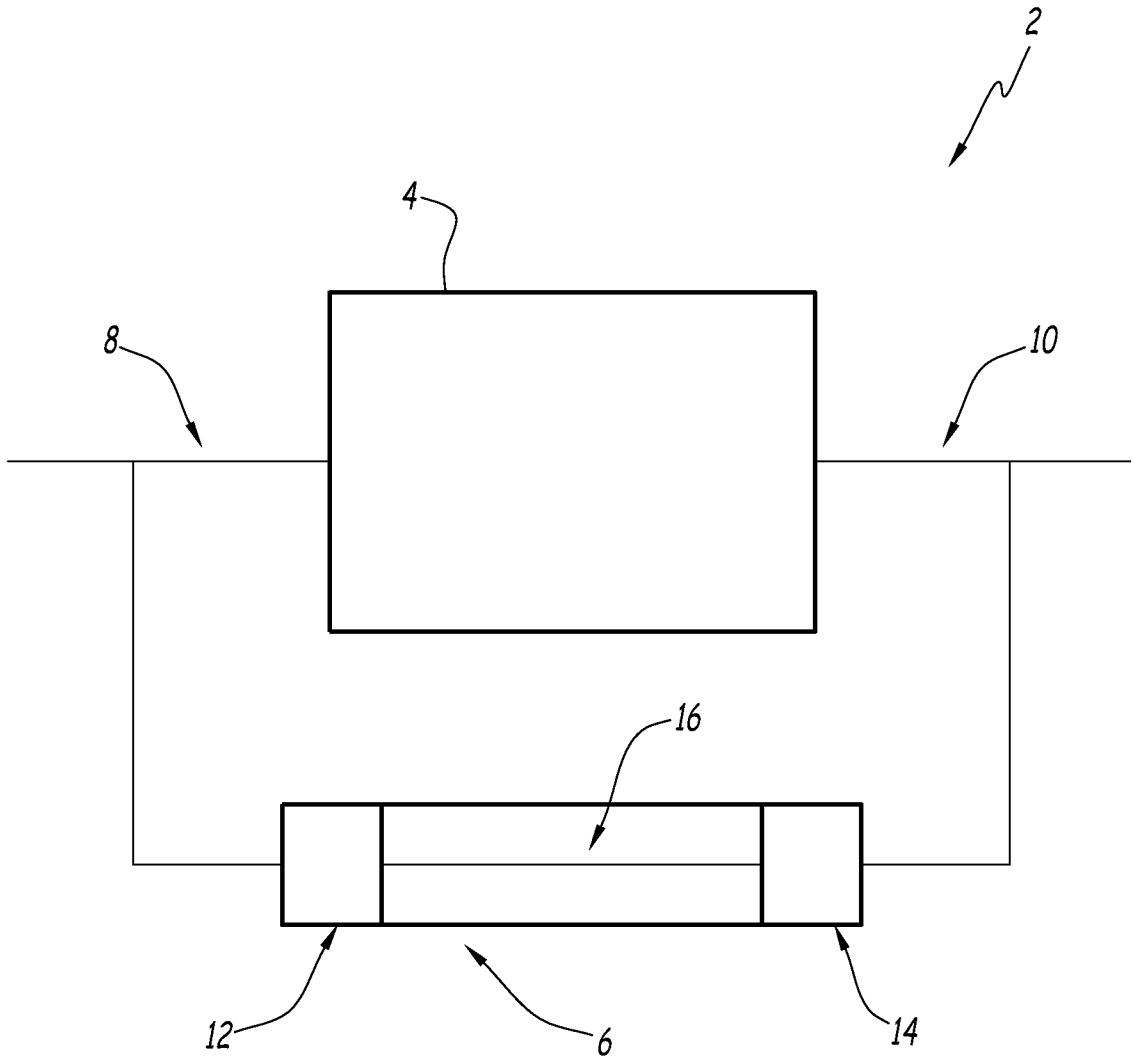


FIG.1

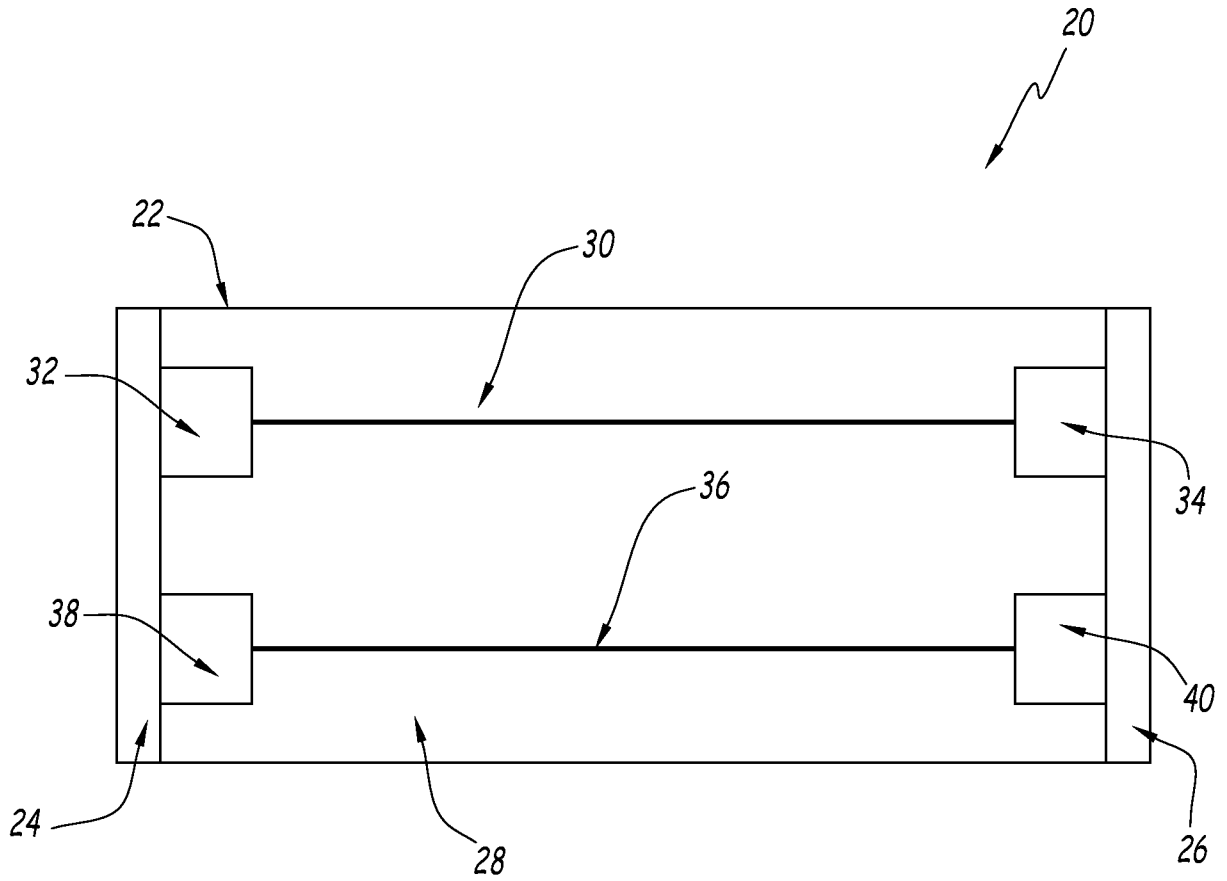


FIG.2

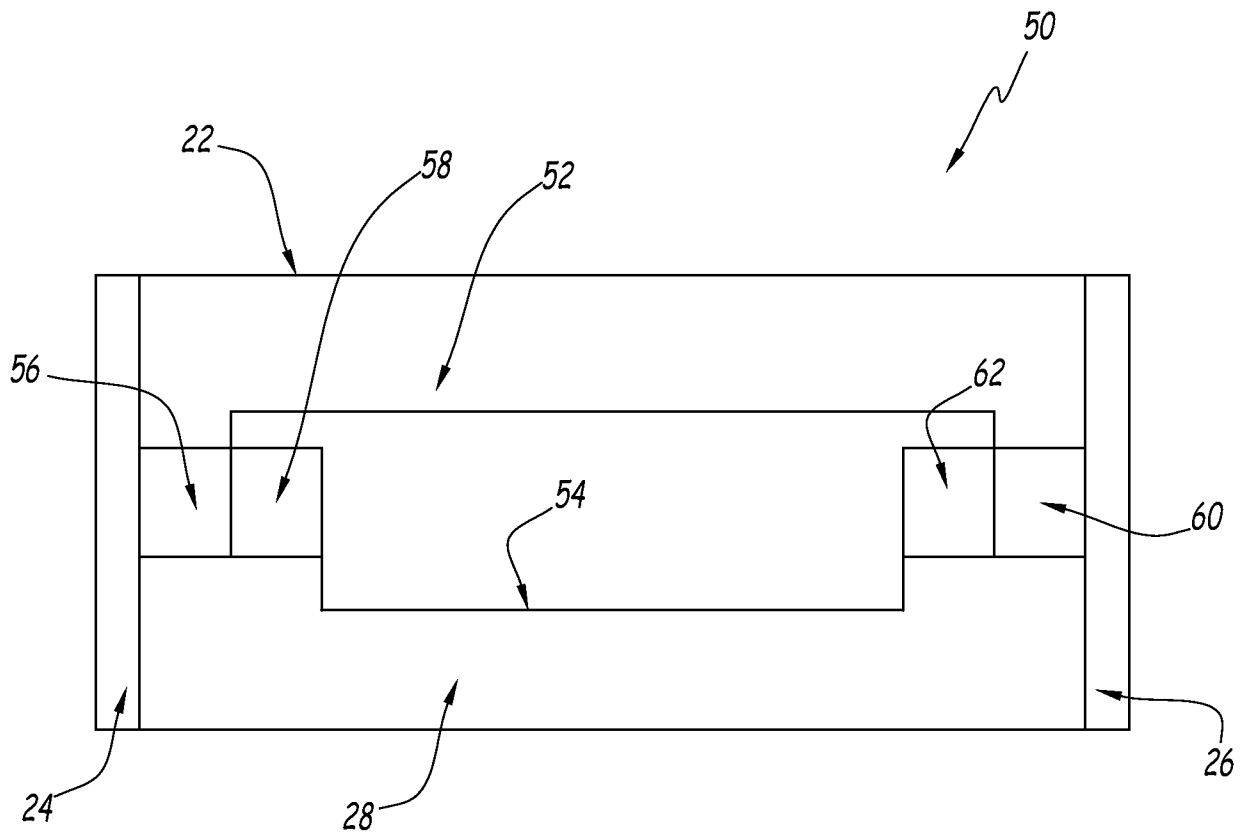
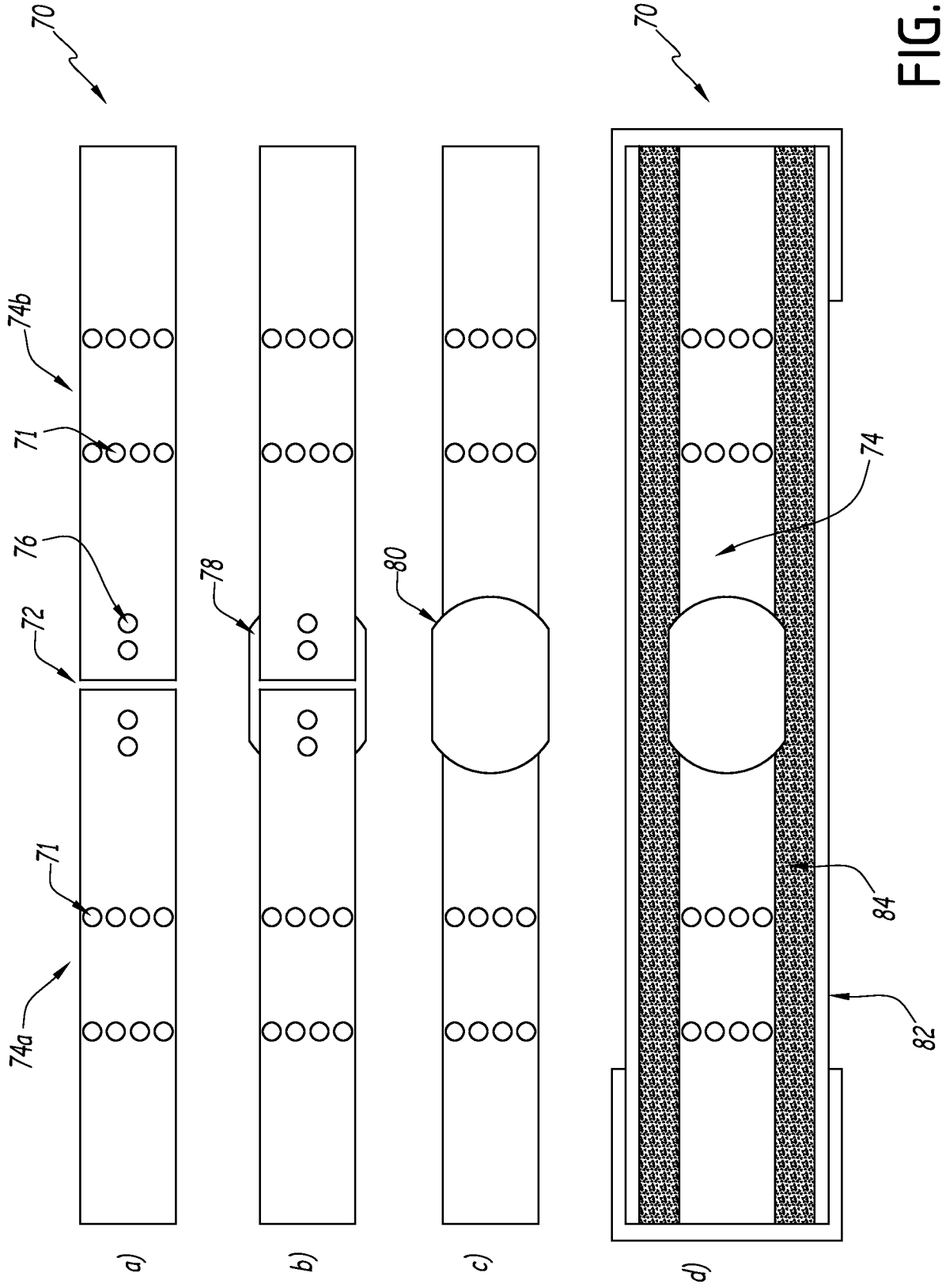
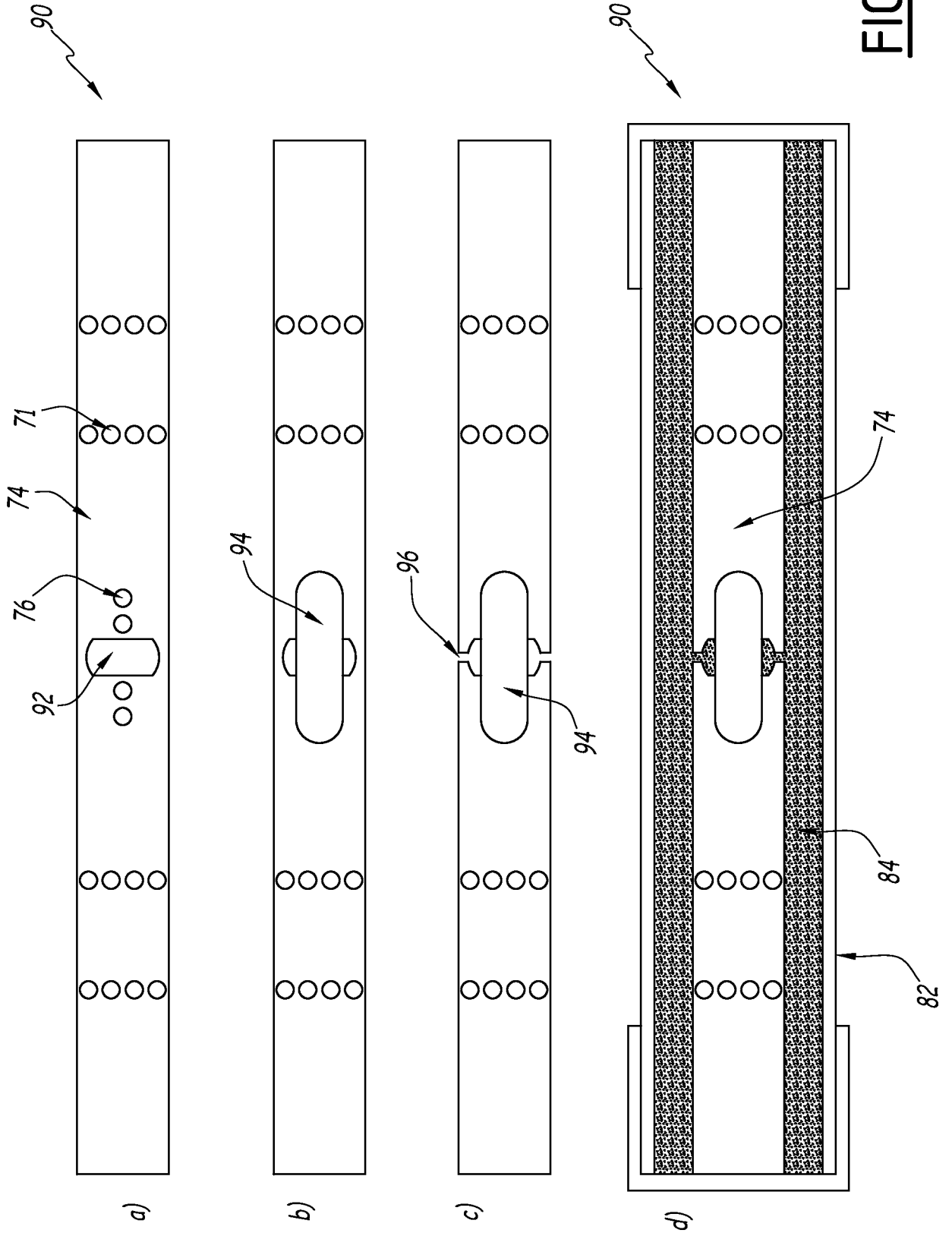


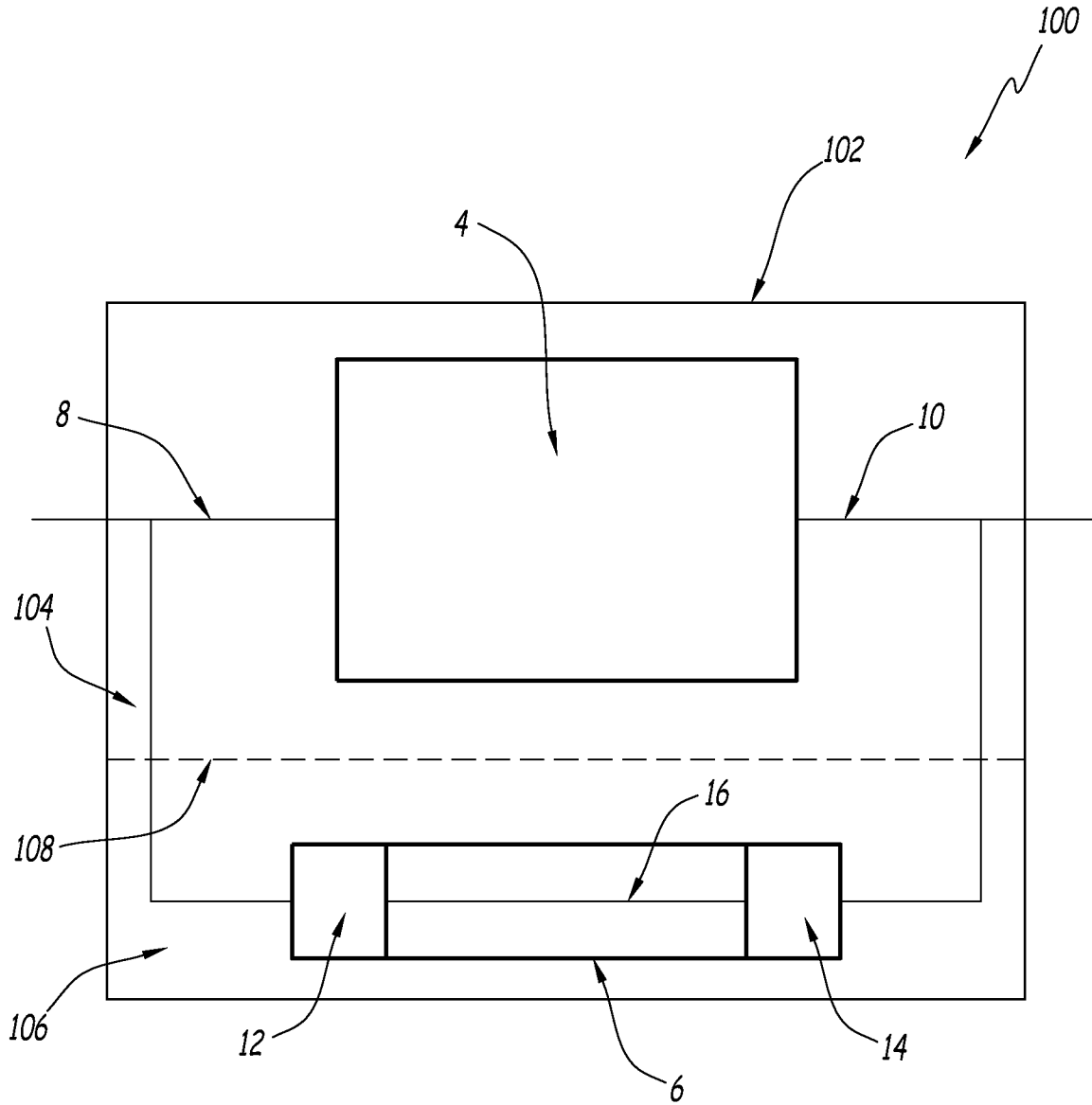
FIG.3



**FIG. 4**



**FIG. 5**



**FIG.6**

## INTERNATIONAL SEARCH REPORT

International application No.

**PCT/EP2021/073540**

<b>A. CLASSIFICATION OF SUBJECT MATTER</b>		
<b>H01H 39/00</b> (2006.01)i; <b>H01H 85/44</b> (2006.01)i; <b>H02H 9/06</b> (2006.01)i		
According to International Patent Classification (IPC) or to both national classification and IPC		
<b>B. FIELDS SEARCHED</b>		
Minimum documentation searched (classification system followed by classification symbols) H01H; H02H		
Documentation searched other than minimum documentation to the extent that such documents are included in the fields searched		
Electronic data base consulted during the international search (name of data base and, where practicable, search terms used) EPO-Internal		
<b>C. DOCUMENTS CONSIDERED TO BE RELEVANT</b>		
Category*	Citation of document, with indication, where appropriate, of the relevant passages	Relevant to claim No.
Y	FR 3051281 A1 (HERAKLES [FR]; MERSEN FRANCE SB SAS [FR]) 17 November 2017 (2017-11-17) page 8, line 27 - page 21, line 15; figures	1-14
Y	EP 3172756 A1 (RAZVOJNI CENTER ENEM NOVI MAT D O O [SI]) 31 May 2017 (2017-05-31) paragraphs [0009] - [0017]; figure 1	1-14
A	US 5404126 A (KASAI YOSHITO [JP] ET AL) 04 April 1995 (1995-04-04) column 1, line 26 - column 2, line 3; figures	1
<input type="checkbox"/> Further documents are listed in the continuation of Box C. <input checked="" type="checkbox"/> See patent family annex.		
* Special categories of cited documents: "A" document defining the general state of the art which is not considered to be of particular relevance "E" earlier application or patent but published on or after the international filing date "L" document which may throw doubts on priority claim(s) or which is cited to establish the publication date of another citation or other special reason (as specified) "O" document referring to an oral disclosure, use, exhibition or other means "P" document published prior to the international filing date but later than the priority date claimed "T" later document published after the international filing date or priority date and not in conflict with the application but cited to understand the principle or theory underlying the invention "X" document of particular relevance; the claimed invention cannot be considered novel or cannot be considered to involve an inventive step when the document is taken alone "Y" document of particular relevance; the claimed invention cannot be considered to involve an inventive step when the document is combined with one or more other such documents, such combination being obvious to a person skilled in the art "&" document member of the same patent family		
Date of the actual completion of the international search <b>01 December 2021</b>		Date of mailing of the international search report <b>10 December 2021</b>
Name and mailing address of the ISA/EP <b>European Patent Office p.b. 5818, Patentlaan 2, 2280 HV Rijswijk Netherlands</b> Telephone No. (+31-70)340-2040 Facsimile No. (+31-70)340-3016		Authorized officer <b>Findeli, Luc</b> Telephone No.

**INTERNATIONAL SEARCH REPORT**  
**Information on patent family members**

International application No. <b>PCT/EP2021/073540</b>
---

Patent document cited in search report			Publication date (day/month/year)	Patent family member(s)	Publication date (day/month/year)
FR	3051281	A1	17 November 2017	NONE	
EP	3172756	A1	31 May 2017	EP 3172756 A1	31 May 2017
				SI 24775 A	29 January 2016
				WO 2016013988 A1	28 January 2016
US	5404126	A	04 April 1995	NONE	

# RAPPORT DE RECHERCHE INTERNATIONALE

Demande internationale n°

PCT/EP2021/073540

A. CLASSEMENT DE L'OBJET DE LA DEMANDE INV. H01H39/00 H01H85/44 H02H9/06 ADD.		
Selon la classification internationale des brevets (CIB) ou à la fois selon la classification nationale et la CIB		
B. DOMAINES SUR LESQUELS LA RECHERCHE A PORTE Documentation minimale consultée (système de classification suivi des symboles de classement) H01H H02H		
Documentation consultée autre que la documentation minimale dans la mesure où ces documents relèvent des domaines sur lesquels a porté la recherche		
Base de données électronique consultée au cours de la recherche internationale (nom de la base de données, et si cela est réalisable, termes de recherche utilisés) EPO-Internal		
C. DOCUMENTS CONSIDERES COMME PERTINENTS		
Catégorie*	Identification des documents cités, avec, le cas échéant, l'indication des passages pertinents	no. des revendications visées
Y	FR 3 051 281 A1 (HERAKLES [FR]; MERSEN FRANCE SB SAS [FR]) 17 novembre 2017 (2017-11-17) page 8, ligne 27 - page 21, ligne 15; figures -----	1-14
Y	EP 3 172 756 A1 (RAZVOJNI CENTER ENEM NOVI MAT D O O [SI]) 31 mai 2017 (2017-05-31) alinéas [0009] - [0017]; figure 1 -----	1-14
A	US 5 404 126 A (KASAI YOSHITO [JP] ET AL) 4 avril 1995 (1995-04-04) colonne 1, ligne 26 - colonne 2, ligne 3; figures -----	1
<input type="checkbox"/> Voir la suite du cadre C pour la fin de la liste des documents <input checked="" type="checkbox"/> Les documents de familles de brevets sont indiqués en annexe		
* Catégories spéciales de documents cités:		
"A" document définissant l'état général de la technique, non considéré comme particulièrement pertinent "E" document antérieur, mais publié à la date de dépôt international ou après cette date "L" document pouvant jeter un doute sur une revendication de priorité ou cité pour déterminer la date de publication d'une autre citation ou pour une raison spéciale (telle qu'indiquée) "O" document se référant à une divulgation orale, à un usage, à une exposition ou tous autres moyens "P" document publié avant la date de dépôt international, mais postérieurement à la date de priorité revendiquée	"T" document ultérieur publié après la date de dépôt international ou la date de priorité et n'appartenant pas à l'état de la technique pertinent, mais cité pour comprendre le principe ou la théorie constituant la base de l'invention "X" document particulièrement pertinent; l'invention revendiquée ne peut être considérée comme nouvelle ou comme impliquant une activité inventive par rapport au document considéré isolément "Y" document particulièrement pertinent; l'invention revendiquée ne peut être considérée comme impliquant une activité inventive lorsque le document est associé à un ou plusieurs autres documents de même nature, cette combinaison étant évidente pour une personne du métier "&" document qui fait partie de la même famille de brevets	
Date à laquelle la recherche internationale a été effectivement achevée 1 décembre 2021		Date d'expédition du présent rapport de recherche internationale 10/12/2021
Nom et adresse postale de l'administration chargée de la recherche internationale Office Européen des Brevets, P.B. 5818 Patentlaan 2 NL - 2280 HV Rijswijk Tel. (+31-70) 340-2040, Fax: (+31-70) 340-3016		Fonctionnaire autorisé Findeli, Luc

**RAPPORT DE RECHERCHE INTERNATIONALE**

Renseignements relatifs aux membres de familles de brevets

Demande internationale n°

PCT/EP2021/073540

Document brevet cité au rapport de recherche		Date de publication	Membre(s) de la famille de brevet(s)	Date de publication
FR 3051281	A1	17-11-2017	AUCUN	
-----				
EP 3172756	A1	31-05-2017	EP 3172756 A1	31-05-2017
			SI 24775 A	29-01-2016
			WO 2016013988 A1	28-01-2016
-----				
US 5404126	A	04-04-1995	AUCUN	
-----				