

[19] 中华人民共和国国家知识产权局

[51] Int. Cl.

G03F 7/20 (2006.01)

G06F 17/30 (2006.01)

H01L 21/00 (2006.01)



# [12] 发明专利申请公布说明书

[21] 申请号 200610151710.X

[43] 公开日 2007年4月11日

[11] 公开号 CN 1945443A

[22] 申请日 2006.8.29

[21] 申请号 200610151710.X

[30] 优先权

[32] 2005.8.30 [33] US [31] 11/214055

[71] 申请人 ASML 荷兰有限公司

地址 荷兰费尔德霍芬

[72] 发明人 L·G·M·凯塞尔斯

P·A·J·廷尼曼斯

R·J·范恩格伦

[74] 专利代理机构 中国专利代理(香港)有限公司

代理人 杨 凯 梁 永

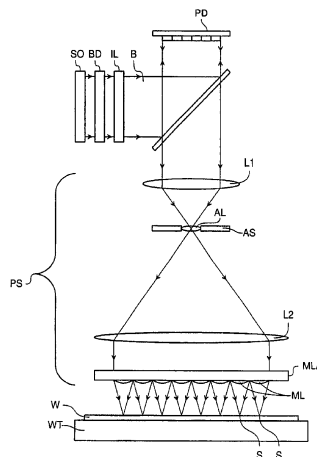
权利要求书 7 页 说明书 23 页 附图 5 页

## [54] 发明名称

用平板显示器多辞典压缩方法的光刻设备和装置制造方法

## [57] 摘要

光刻设备包含调制辐射束的独立可控元件阵列、存储了由调制射束将要在衬底上形成的所需剂量的图案的压缩表示的压缩图案存储器和至少部分地对压缩表示进行解压缩的辞典解压缩器。辞典解压缩器包含外部辞典存储器、第一辞典解码器和第二辞典解码器,所述第一辞典解码器通过从外部辞典存储器中提取与包含在压缩表示中的对外部辞典存储器的引用相对应的图案数据的若干部分至少部分地解压缩至少部分压缩表示,并且所述第二辞典解码器具有内部辞典存储器,第二辞典解码器通过从内部辞典存储器中提取与包含在压缩表示中的对内部辞典存储器的引用相对应的图案数据的若干部分至少部分地解压缩至少部分压缩表示。



1. 一种光刻设备，包含：

独立可控元件阵列，用于调制辐射束；

压缩图案存储器，用于存储由调制的射束在衬底上形成的所要求剂量的图案的压缩表示；以及

辞典解压缩器，用于至少部分地解压缩所述压缩表示，其中所述辞典解压缩器包含，

第一辞典存储器，以及

第一辞典解码器，用于通过从所述第一辞典存储器中提取与包含在所述压缩表示中的对所述第一辞典存储器的引用相应的若干图案数据部分，来至少部分地解压缩至少部分所述压缩表示。

2. 如权利要求 1 所述的光刻设备，其中所述第一辞典存储器是外部辞典存储器并且所述光刻设备还包含：

第二辞典解码器，其具有内部辞典存储器，所述第二辞典解码器通过从所述内部辞典存储器中提取与包含在所述压缩表示中的对所述内部辞典存储器的引用相应的若干图案数据部分，来至少部分地解压缩至少部分所述压缩表示。

3. 如权利要求 2 所述的光刻设备，还包含：

可控链路，用于将所述第二辞典解码器解压缩的至少部分数据转发至所述内部辞典存储器，其中所述可控链路仅仅转发与由所述第二辞典解码器随后在解码过程中提取的特征相应的那些部分的解压缩数据。

4. 如权利要求 3 所述的光刻设备，其中所述可控链路以输入所述第二辞典解码器以供解压缩的数据中的标记为基础选择所述解压缩数据的若干部分以转发至所述内部辞典存储器，所述标记指示所述第二辞典解码器随后在解码过程中将提取哪些数据序列。

5. 如权利要求 2 所述的光刻设备，其中利用至少一个现场可编程门阵列来实现所述第一和第二辞典解码器；在与所述至少一个现

场可编程门阵列构成整体的存储器中实现所述内部辞典存储器；以及在由所述至少一个现场可编程门阵列独立形成的并借助于通信接口被连接的存储器中实现所述外部辞典存储器。

6. 如权利要求 2 所述的光刻设备，其中：

所述所要求剂量的图案包含两组重复图案特征；以及

所述辞典解压缩器被配置以使：

所述外部辞典存储器存储与所述两组中的第一组对应的图案数据，以及

所述内部辞典存储器存储与所述两组中的第二组对应的图案数据，其中所述第一组中的所述重复图案特征大于所述第二组中的所述重复图案特征。

7. 如权利要求 2 所述的光刻设备，其中利用同步动态随机存取存储器实现所述外部辞典存储器。

8. 如权利要求 2 所述的光刻设备，其中利用静态随机存取存储器实现所述内部辞典存储器。

9. 如权利要求 2 所述的光刻设备，其中至少其中一个所述辞典存储器的内容按照由所述辞典解压缩器处理的所要求图案的区域来改变。

10. 如权利要求 9 所述的光刻设备，其中通过存储来自至少其中一个所述辞典解码器的若干后续输出部分逐渐更新至少其中一个所述辞典存储器。

11. 如权利要求 9 所述的光刻设备，其中来自所述第一辞典解码器的输出形成所述第二辞典解码器的输入，以及通过存储来自所述第二辞典解码器的若干后续输出部分逐渐更新所述内部辞典存储器。

12. 如权利要求 9 所述的光刻设备，其中通过输入来自外部存储器装置的数据逐渐更新至少其中一个所述辞典存储器。

13. 如权利要求 9 所述的光刻设备，其中至少其中一个所述辞典存储器的内容包括与所要求图案的一部分有关的数据，所述部

分与最近处理过的所述要求图案的区域相对应。

14. 如权利要求 13 所述的光刻设备, 其中所述要求图案的所述部分由基本预定尺寸的窗口来界定, 其小于所述要求剂量的图案, 以及其中所述窗口在解压缩期间被移动以便只包含最近处理过的所述图案的区域。

15. 如权利要求 1 所述的光刻设备, 其中:

所述词典解压缩器输出至少其中一种下列形式的部分压缩数据: 扫描宽度编码数据、Huffman 编码数据、增量编码数据和基于词典的编码数据; 以及

所述光刻设备还包含下列中的至少其中之一: 扫描宽度解码器、Huffman 解码器、增量解码器和基于词典的解码器, 各解码器被布置成可至少部分地解码所述部分压缩数据。

16. 如权利要求 1 所述的光刻设备, 其中:

所述要求剂量的图案包含两组重复图案特征;

所述第一词典解码器至少部分地解压缩与所述两组中的第一组对应的所述压缩表示的一部分, 并且所述光刻设备还包含:

第二词典解码器和第二词典存储器, 所述第二词典解码器通过从所述第二词典存储器中提取与包含在所述压缩表示中的对所述第二词典存储器的引用相应的若干图案数据部分, 来至少部分地解压缩所述压缩表示的一部分, 其中所述第一组中的所述重复图案特征大于所述第二组中的所述重复图案特征。

17. 一种用于光刻设备的压缩代表要求剂量的图案的数据流的方法, 包含:

分析所述数据流以识别不止一次出现的数据序列;

从识别的重复数据序列中选择一组来编码用于通过词典解码器的随后的解压缩; 以及

通过用对词典存储器中的位置的引用来替换所述组中的至少其中一个所述重复序列, 形成至少部分所述数据流的压缩表示, 所述重复序列的未压缩型式在解压缩期间通过所述词典解码器可从所述

辞典存储器中存取。

18. 如权利要求 17 所述的方法, 包含:

从所述识别的重复数据序列中选择第一组来编码用于通过第一辞典解码器的随后的解压缩;

从所述识别的重复数据序列中选择第二组来编码用于通过第二辞典解码器的随后的解压缩;

通过用对外部辞典存储器中位置的引用来替换所述第一组中的至少其中一个所述重复序列, 形成至少部分所述数据流的压缩表示, 所述重复序列的未压缩型式在解压缩期间通过所述第一辞典解码器可从所述外部辞典存储器中存取, 其中所述外部辞典存储器在所述第一辞典解码器的外部; 以及

通过用对内部辞典存储器中位置的引用来替换所述第二组中的至少其中一个所述重复序列, 形成至少部分所述数据流的压缩表示, 所述重复序列的未压缩型式在解压缩期间通过所述第二辞典解码器可从所述内部辞典存储器中存取, 其中所述内部辞典存储器在所述第二辞典解码器的内部。

19. 如权利要求 18 所述的方法, 其中:

借助于至少一个现场可编程门阵列来实现所述第一和第二辞典解码器;

在与所述至少一个现场可编程门阵列构成整体的存储器中来实现所述内部辞典存储器; 以及

在与所述至少一个现场可编程门阵列独立形成并借助于通信接口连接的存储器中来实现所述外部辞典存储器。

20. 如权利要求 18 所述的方法, 其中所述数据流包含按照下列方法的至少其中之一来编码的所述要求剂量的图案的表示: 扫描宽度编码、Huffman 编码和增量编码。

21. 如权利要求 18 所述的方法, 其中

所述第一组的重复序列被选择成以使对于所述第一组中的重复序列的各例图, 组成所述重复序列的未压缩型式的位数与在所述例

图和所述数据流中同一重复序列的在前的例图之间出现的位数的总和高于预定参考值；以及

所述第二组的重复序列被选择成以使对于所述第二组中的重复序列的各例图，组成所述重复序列的未压缩型式的位数与在所述例图和所述数据流中同一重复序列的在前的例图之间出现的位数的总和等于或低于预定阈值。

22. 如权利要求 21 所述的方法，其中所述预定阈值按照所述内部辞典存储器的容量来确定。

23. 如权利要求 18 所述的方法，还包含：

在所述压缩表示的所述数据序列中生成标记，以此指示在解码期间它们是否将被所述第二辞典解码器从所述内部辞典存储器中存取。

24. 如权利要求 17 所述的方法，包含：

预处理所述数据流以实施初始压缩；

分析所述预处理的数据流以便于识别不止一次出现的数据序列；

对于这样的重复数据序列的各例图，计算有多少插入数据出现于所述例图和在前例图之间的预处理的数据流中；

执行局部辞典编码过程，所述局部辞典编码过程包含：对于所述插入数据的大小和所述数据序列的大小的总和不会超过预定阈值的各重复数据序列，用对局部辞典解码器的内部存储器中的位置的引用替换所述数据序列，在所述局部辞典解码器的内部存储器处通过所述局部辞典解码器在所述数据流解码期间可找到所述在前的例图；以及

将所述局部辞典编码过程的输出转发至全局辞典解码过程，所述全局辞典解码过程包含用对全局辞典解码器利用的外部存储器中的位置的引用来替换至少部分的其余重复序列，在所述全局辞典解码器处通过所述全局辞典解码器在所述数据流解码期间可找到所述重复序列的表示。

25. 如权利要求 24 所述的方法，其中所述预定阈值按照所述内部存储器的容量来确定。

26. 如权利要求 24 所述的方法，其中所述预处理包含利用下列方法的至少其中之一进行编码：扫描宽度编码、Huffman 编码、增量编码和基于辞典的编码。

27. 如权利要求 17 所述的方法，包含：

预处理所述数据流以实施初始压缩；

执行局部辞典编码过程以此提供适合于由局部辞典解码器解码的局部辞典编码的数据流，其中：

所述局部辞典解码器被配置成可访问内部局部辞典存储器，

来自所述局部辞典解码器的输出提供所述局部辞典存储器的输入，所述局部辞典存储器只存储所述输出的最新部分，以及

所述局部辞典编码过程包含：

分析所述预处理的数据以识别不止一次出现的数据序列，

以及

对于这样的重复序列的各例图，计算在解码期间遇到后一例图的时刻是否将同一序列的在前的例图全部存进所述局部辞典存储器中，并且假如是这样的话，用对所述局部辞典存储器中的位置的引用替换各所述例图，其中所述在前的例图在解码期间将是可用的，

将所述局部辞典编码的数据流作为输入转发至全局辞典编码过程，所述全局辞典解码过程提供适合于由全局辞典解码器解码的全局辞典编码的数据流，其中：

所述全局辞典解码器被配置成可访问外部全局辞典存储器，以及

所述全局辞典解码过程包含：

分析所述局部辞典编码的数据以识别不止一次出现的数据序列，以及

用对所述全局辞典存储器中的若干位置的引用来至少替换所述重复序列的子集，其中所述序列的表示在解码期间将是可用的。

28. 如权利要求 27 所述的方法，其中所述预处理包含利用下列方法的至少其中之一进行编码：扫描宽度编码、Huffman 编码、增量编码和基于辞典的编码。

29. 如权利要求 27 所述的方法，其中所述局部辞典存储器被配置成可以先进先出为基础存储来自所述局部辞典解码器的所述输出的一部分。

30. 一种装置制造方法，包含：

提供调制辐射束的独立可控元件阵列；

存储由所述调制射束在衬底上形成的要求剂量的图案的压缩表示；以及

读出并通过从辞典存储器中提取与包含在所述压缩表示中的对所述辞典存储器的引用相对应的图案数据的若干部分至少部分地解压缩至少部分所述压缩表示。

31. 一种按照权利要求 30 所述的方法制造的平板显示器。

32. 一种按照权利要求 30 所述的方法制造的集成电路装置。



## 用平板显示器多辞典压缩方法的光刻设备和装置制造方法

### 技术领域

本发明涉及光刻设备以及用于制造装置的方法。

### 背景技术

光刻设备是将想要的图案施加到衬底或衬底的一部分上的机器。光刻设备可用于比如平板显示器、集成电路（IC）以及包含精细结构的其他装置的制造。在传统设备中，可称为掩模或分划板的图案形成装置用来生成与平板显示器（或其他装置）的单独层相对应的电路图案。通过在衬底上设置的辐射敏感材料（光刻胶）层上的成像，可将该图案转移到全部或部分衬底（如玻璃板）上。

代替电路图案，图案形成机构用来生成其他图案，例如，滤色片图案或点矩阵。代替掩模，图案形成装置可包含图案形成阵列，所述图案形成阵列包含独立可控元件阵列。与基于掩模的系统比较，在这样的系统中，可更快以及以更少的成本改变图案。

平板显示器衬底通常是矩形形状。被设计成曝光这类衬底的光刻设备可提供覆盖矩形衬底的全宽度或覆盖该宽度一部分（如该宽度的一半）的曝光区域。在曝光区域下面可扫描衬底，同时光束同步扫过掩模或分划板。如此，图案被转移到衬底。如果曝光区域覆盖了衬底的全宽度，则可利用单次扫描完成曝光。如果曝光区域覆盖了比如衬底的一半宽度，则在第一次扫描之后可横向移动衬底，并且通常实施另外的扫描以曝光衬底的其余部分。

在根据由独立可控元件阵列成像的像素建立所期望剂量的图案之处，数据处理过程的开始步骤将是使所期望剂量的图案栅格化成为位图形式。然而，在需要装置特征高度集中时，位图形式可能表示大量的数据，要处理和/或存储这些数据可能是困难和/或昂贵的。

一种方法是压缩位图数据，但是这带来了许多问题，包括提供

能够在线解压缩和能够处理所要求图案性质的变化及其压缩/解压缩特性的硬件。对于给定成本的设备来说，可能有必要约束可能形成的图案类型和/或接受高度复杂的图案的产生相对较慢，对于光刻装置的用户来说，这些选择都代表了不希望有的限制。

因此，所需要的是将改进的数据压缩/解压缩系统用于光刻设备的系统和方法。

### 发明内容

按照本发明的实施例，提供了包含独立可控元件阵列、压缩图案存储器和字典解压缩器的光刻设备。独立可控元件阵列调制辐射束。压缩图案存储器存储了由调制的辐射束将要在衬底上形成的所要求剂量的图案的压缩表示。字典解压缩器至少部分地对压缩表示进行解压缩。字典解压缩器包含第一字典存储器和第一字典解码器。第一字典解码器通过从第一字典存储器中提取图案数据部分来至少部分地解压缩至少部分压缩表示，所述图案数据部分与包含在压缩表示中的对第一字典存储器的引用相对应。

按照本发明的另一个实施例，提供了一种压缩用于光刻设备的、代表所要求剂量的图案的数据流的方法，该方法包含下列步骤。分析数据流以便于识别不止一次出现的数据序列。从识别的重复数据序列中选择一组来进行编码，以供随后由字典解码器进行解压缩。通过用对字典存储器中的位置的引用替换该组中的至少其中一个重复序列，来形成至少部分数据流压缩表示，通过所述字典存储器未压缩的重复序列的型式在解压缩期间可以由字典解码器访问。

按照本发明的又一个实施例，提供了一种包含下列步骤的装置制造方法。提供可对辐射束进行调制的独立可控元件阵列。存储由调制的射束将要在衬底上形成的所要求剂量的图案的压缩表示。读出并通过从字典存储器中提取与包含在压缩表示中的对字典存储器的引用相对应的图案数据部分，来至少部分地解压缩至少部分压缩表示。

本发明另外的实施例、特征和优点以及本发明各个不同实施例

的结构和操作将在下面参考附图进行详细描述。

## 附图说明

结合在这里并构成说明书一部分的附图说明了本发明的一个或多个实施例，并且连同描述一起还起到了解释本发明原理以及使相关领域的技术人员能够制造并使用本发明的作用。

图 1 和 2 描述了按照本发明各种不同实施例的光刻设备。

图 3 描述了利用如图 2 所示的本发明实施例将图案转移到衬底的模式。

图 4 描述了按照本发明一个实施例的光学引擎的布置。

图 5 描述了按照本发明实施例的解压缩装置。

现在将参考附图来描述本发明。在附图中，相同的附图标记可表示相同的或功能类似的元件。另外，附图标记最左侧的数字可识别其中附图标记首先出现的附图。

## 具体实施方式

虽然讨论了特定配置和布置，应当理解，这样做仅仅是出于说明的目的。相关领域的技术人员将会意识到，在没有背离本发明范围和精神的情况下，可使用其他配置和布置。对相关领域的技术人员来说，很显然，本发明还可用于各种其他的应用。

图 1 示意性地描述本发明一个实施例的光刻设备。该设备包含照明系统 IL、图案形成装置 PD、衬底工作台 WT 和投影系统 PS。照明系统（照明器）IL 被配置成可调节辐射束 B（如 UV 辐射）。

图案形成装置 PD（如分划板或掩模或独立可控元件阵列）调制射束。通常，相对于投影系统 PS 来固定独立可控元件阵列的位置。然而，可改为将其连接到定位器，所述定位器被配置成可依照某些参数精确定位独立可控元件阵列。

衬底工作台 WT 被构造成可支持衬底 W（如光刻胶涂敷的衬底）并被连接到定位器 PW，所述定位器 PW 被配置成可依照某些参数精确定位衬底。

投影系统（如折射式投影透镜系统）PS 被配置成可将由独立可

控元件阵列调制的辐射束投射到衬底 W 的目标部分 C (例如包含一个或多个管芯) 上。

照明系统可包括对辐射进行定向、成形和/或控制的各种类型的光学元件, 比如折射的、反射的、磁的、电磁的、静电的或其它类型的光学部件、或者其中的任何组合。

这里所使用的术语“图案形成装置”或“衬比装置”应当被广义地解释为指可用来调制辐射束的横截面以便于在衬底的目标部分上产生图案的任何装置。该装置可以是静态的图案形成装置(如掩模或分划板)或动态的图案形成装置(可编程元件的阵列)。为了简便起见, 大部分描述将按照动态的图案形成装置进行, 然而, 将会意识到, 在没有背离本发明范围的情况下, 还可使用静态的图案形成装置。

应当注意的是, 比如如果图案包括相移特征或所谓的辅助特征, 则被传递给辐射束的图案可以不是与衬底的目标部分中想要的图案精确对应的。同样地, 在衬底上最终生成的图案不可能与任何一瞬间在独立可控元件阵列上形成的图案相对应。这可能是下列布置中的例子, 其中在衬底的各部分上形成的最终图案在给定的时段内或者给定的曝光次数内被建立的, 在此期间, 独立可控元件阵列上的图案和/或衬底的相对位置改变。

一般地, 在衬底的目标部分上产生的图案将与目标部分上产生的装置中的特定功能层相对应, 如集成电路或平板显示器(例如平板显示器中的滤色片层或平板显示器中的薄膜晶体管层)。这样的图案形成装置的实例包括比如分划板、可编程反射镜阵列、激光二极管阵列、发光二极管阵列、光栅光阀和 LCD 阵列。

借助于电子机构(例如计算机)其图案是可编程的图案形成装置, 如包含多个可编程元件的图案形成装置(例如在前面的句子中提到的除分划板以外的所有装置), 在这里被总称为“衬比装置”。在一个实例中, 图案形成装置包含至少 10 个可编程元件, 例如至少 100 个、至少 1000 个、至少 10000 个、至少 100000 个、至少 1000000

或至少 10000000 个可编程元件。

可编程反射镜阵列可包含具有粘弹性控制层和反射表面的矩阵可寻址表面。这种设备背后的基本原理是，例如反射表面的编址区域将入射光反射为衍射光，而未编址区域将入射光反射为非衍射光。利用适当的空间滤光片，非衍射光可从反射光束中被过滤掉，只留下衍射光到达衬底。如此，光束按照矩阵可寻址表面的寻址图案被图案化。

将会意识到，作为备选，滤光片可以过滤掉衍射光，而留下非衍射光到达衬底。

还可以相应的方式使用衍射光学 MEMS 装置（微型机电系统装置）的阵列。在一个实例中，衍射光学 MEMS 装置由多个反射带组成，所述多个反射带可相对于彼此被变形以此形成将入射光反射为衍射光的光栅。

可编程反射镜阵列的另一个可选用的实例使用小反射镜的矩阵布置，通过施加适当的局部电场或者通过使用压电致动机构，其中的每个反射镜可以是绕轴独立倾斜的。再次，反射镜是矩阵可寻址的，以使编址反射镜以不同的方向反射入射辐射束到达未编址反射镜；如此，被反射的射束可以按照矩阵可寻址反射镜的寻址图案被图案化。利用适当的电子机构可实施所需的矩阵寻址。

另一个示范的 PD 是可编程 LCD 阵列。

光刻设备可包含一个或多个衬比装置。例如，它可具有多个独立可控元件阵列，每个被彼此独立控制。在这样的布置中，某些或全部的独立可控元件阵列可具有公共照明系统（或照明系统的一部分）、用于独立可控元件阵列的公共支持结构、和/或公共投影系统（或投影系统的一部分）的至少其中一个。

在实例中，如图 1 所描述的实施例，衬底 W 具有基本为圆形的形状，并且沿其直径部分可选地具有切口和/或展平的边缘。在实例中，衬底具有多边形形状，例如矩形形状。

其中衬底具有基本为圆形形状的实例包括了其中衬底具有至少

25mm、例如至少 50mm、至少 75mm、至少 100mm、至少 125mm、至少 150mm、至少 175mm、至少 200mm、至少 250mm 或至少 300mm 的直径的实例。在实施例中，衬底具有最多 500mm、最多 400mm、最多 350mm、最多 300mm、最多 250mm、最多 200mm、最多 150mm、最多 100mm 或最多 75mm 的直径。

其中衬底是多边形（如矩形）的实例包括其中衬底的至少一个侧边、例如至少 2 个侧边或至少 3 个侧边具有至少 5cm、例如至少 25cm、至少 50cm、至少 100cm、至少 150cm、至少 200cm 或至少 250cm 的长度的实例。

在一个实例中，衬底的至少一个侧边具有最多 1000cm、例如最多 750cm、最多 500cm、最多 350cm、最多 250cm、最多 150cm 或最多 75cm 的长度。

在一个实例中，衬底 W 是晶片，例如半导体晶片。在一个实例中，晶片材料选自由 Si、SiGe、SiGeC、SiC、Ge、GaAs、InP 和 InAs 组成的组。在一个实例中，晶片是 III/V 化合物半导体晶片。在一个实例中，晶片为硅晶片。在实施例中，衬底是陶瓷衬底。在一个实例中，衬底是玻璃衬底。在一个实例中，衬底是塑料衬底。在一个实例中，衬底是透明的（对人的肉眼来说）。在一个实例中，衬底是有色的。在一个实例中，衬底是无色的。

衬底的厚度可以变化，并且在一定程度上，可依赖于比如衬底材料和/或衬底尺寸。在一个实例中，厚度为至少 50 $\mu\text{m}$ 、例如至少 100 $\mu\text{m}$ 、至少 200 $\mu\text{m}$ 、至少 300 $\mu\text{m}$ 、至少 400 $\mu\text{m}$ 、至少 500 $\mu\text{m}$  或至少 600 $\mu\text{m}$ 。在一个实例中，衬底的厚度为最多 5000 $\mu\text{m}$ 、例如最多 3500 $\mu\text{m}$ 、最多 2500 $\mu\text{m}$ 、最多 1750 $\mu\text{m}$ 、最多 1250 $\mu\text{m}$ 、最多 1000 $\mu\text{m}$ 、最多 800 $\mu\text{m}$ 、最多 600 $\mu\text{m}$ 、最多 500 $\mu\text{m}$ 、最多 400 $\mu\text{m}$  或最多 300 $\mu\text{m}$ 。

在这里所称的衬底可在曝光之前或之后利用比如涂胶显影机（track）（通常将光刻胶层施加于衬底并使曝光的光刻胶显影的工具）、计量工具、和/或检验工具来处理。在一个实例中，光刻胶层被设置在衬底上。

这里所使用的术语“投影系统”应当被广义地解释为：包含任何类型的投影系统，包括折射的、反射的、反射折射的、磁的、电磁的和静电的光学系统、或者其中任何的组合，适于正被使用的曝光辐射或者适于其它因素（如浸液的使用或真空的使用）。在这里，术语“投影透镜”的任何用法可被认为与更通用的术语“投影系统”是同义的。

投影系统可使图案在独立可控元件阵列上成像，以使图案可连贯地形成在衬底上。另外，投影系统还可使次级光源成像，为此独立可控元件阵列的元件充当了遮光器。在这方面，投影系统可包含聚焦元件阵列，如微透镜阵列（被称为 MLA）或菲涅耳透镜阵列，以此比如形成次级光源并且使光点在衬底上成像。在一个实例中，聚焦元件阵列（如 MLA）包含至少 10 个聚焦元件、例如至少 100 个聚焦元件、至少 1000 个聚焦元件、至少 10000 个聚焦元件、至少 100000 个聚焦元件或至少 1000000 个聚焦元件。在一个实例中，图案形成装置中独立可控元件的数目等于或大于聚焦元件阵列中聚焦元件的数目。在一个实例中，聚焦元件阵列中的一个或多个（如 1000 或以上、大多数、或大约每个）聚焦元件可以和独立可控元件阵列中的一个或多个独立可控元件，例如独立可控元件阵列中的 2 个或以上的独立可控元件（如 3 个或以上、5 个或以上、10 个或以上、20 个或以上、25 个或以上、35 个或以上或者 50 个或以上的独立可控元件）光学地相关联。在一个实例中，比如利用一个或多个致动器，MLA 至少在往返于衬底的方向上是可移动的。为了能够使 MLA 往返于衬底移动而考虑比如调节焦距从而不必移动衬底。

正如在图 1 和 2 中所描述的，该设备是反射类型的（如使用反射的独立可控元件阵列）。另一方面，该设备可以是透射类型的（如使用透射的独立可控元件阵列）。

光刻设备可以是具有两个（双台）或多个衬底工作台的类型的。在这种“多个台”的机器中，附加的工作台可被并行使用，或者可以在一个或多个工作台上实施预备步骤而一个或多个另外的工作台被

用于曝光。

光刻设备还可以是下列类型的：其中至少部分衬底可被折射指数相对较高的“浸液”（如水）所覆盖，以便填充投影系统和衬底之间的空间。浸液还可以被施加于光刻设备的其它空间，例如图案形成装置和投影系统之间的空间。浸没技术在增加投影系统的数值孔径的领域中是众所周知的。这里所使用的术语“浸没”不意味着结构（如衬底）必须被浸没在液体中，而是仅仅意味着在曝光期间液体位于比如投影系统和衬底之间。

再次参见图 1，照明器 IL 接收来自辐射源 SO 的辐射。在一个实例中，该辐射源提供具有波长为至少 5nm、例如至少 10nm、至少 50nm、至少 100nm、至少 150nm、至少 175nm、至少 200nm、至少 250nm、至少 275nm、至少 300nm、至少 325nm、至少 350nm 或至少 360nm 的辐射。在一个实例中，由辐射源 SO 提供的辐射具有最多 450nm、例如最多 425nm、最多 375nm、最多 360nm、最多 325nm、最多 275nm、最多 250nm、最多 225nm、最多 200nm 或最多 175nm 的波长。在一个实例中，辐射具有包括 436nm、405nm、365nm、355nm、248nm、193nm、157nm、和/或 126nm 的波长。在一个实例中，辐射包括大约 365nm 或大约 355nm 的波长。在一个实例中，辐射包括宽带波长，例如包含 365、405 和 436nm。可使用 355nm 激光源。该源和光刻设备可以是独立的实体，比如，当源是一个受激准分子激光器时。在这样的情形下，不认为源是构成光刻设备的一部分，并且借助于包括有比如适当的定向反射镜和/或光束扩展器的射束输送系统 BD，将辐射束从源 SO 传递至照明器 IL。在其它情形下，源可以是光刻设备的整体部分，比如，当辐射源是水银灯时。源 SO 和照明器 IL（如果需要的话，可连同射束输送系统）可称为辐射系统。

照明器 IL 可包括调节器 AD，该调节器 AD 用于调节辐射束的角强度分布。一般地，在照明器的光瞳平面内强度分布的至少外部和/或内部径向范围（通常分别被称为  $\sigma$ -外部和  $\sigma$ -内部）可被调节。



另外，照明器 IL 可包括各种其它的部件，如积分器 IN 和聚光器 CO。照明器用来调节辐射束，在其横截面内拥有希望得到的均一性和强度分布。照明器 IL 或与之相关联的附加部件还可被布置成将辐射束分成多个子射束，所述多个子射束比如可各自与独立可控元件阵列的一个或多个独立可控元件相关联。两维衍射光栅用来比如将辐射束分成子射束。在本说明书中，术语“辐射的射束”和“辐射束”包含（但不限于）其中射束由多个这样的子辐射束组成的情形。

辐射束 B 入射到图案形成装置（如独立可控元件阵列）上，并且通过图案形成装置被调节。已经被图案形成装置 PD 反射，辐射束 B 穿过投影系统 PS，该投影系统 PS 将辐射束聚焦在衬底 W 的目标部分 C 上。借助于定位器 PW 和位置传感器 IF2（如干涉装置、线性编码器或电容传感器等），衬底工作台 WT 可被精确地移动，比如以便在辐射束 B 的路径中使不同的目标部分 C 定位。在被使用之处，用于独立可控元件阵列的定位机构用来比如在扫描期间相对于射束 B 的路径精确校正图案形成装置 PD 的位置。

在一个实例中，借助于在图 1 中未明确描述的长行程模块（粗糙定位）和短行程模块（精细定位）可实现衬底工作台 WT 的移动。在一个实例中，该设备至少缺少用于移动衬底工作台 WT 的短行程模块。类似的系统还可用来定位独立可控元件阵列。将会意识到，可选地/另外地，射束 B 是可移动的，虽然对象工作台和/或独立可控元件阵列可具有固定位置以此提供所需的相对移动。这样的布置可有助于限制该设备的尺寸。作为比如可用于平板显示器的制造的另外的备选，衬底工作台 WT 和投影系统 PS 的位置可以被固定并且衬底 W 可被布置成能够相对于衬底工作台 WT 而移动。例如，衬底工作台 WT 可装配有用于以基本恒定的速度扫描整个衬底 W 的系统。

如图 1 所示，借助于所配置的分束器 BS 可使辐射束 B 射向图案形成装置 PD，以使辐射最初被分束器反射并射向图案成形装置 PD。应当认识到，还可以在不使用分束器的情况下使辐射束 B 射向

图案形成装置 PD。在一个实例中，辐射束以介于 0 和 90°之间、例如介于 5 和 85°之间、介于 15 和 75°之间、介于 25 和 65°之间或介于 35 和 55°之间的角度（如图 1 所示的实施例是 90°的角度）射向图案形成装置。图案形成装置 PD 调制辐射束 B 并将其反射回分束器 BS，所述分束器 BS 将调制射束输送至投影系统 PS。然而，将会意识到，可选用的布置可用来使辐射束 B 射向图案形成装置 PD 并且随后射向投影系统 PS。尤其是，如果使用的是透射式图案形成装置，则不能要求如图 1 所示的布置。

所描述的设备可用于若干模式：

1. 在分档模式中，独立可控元件阵列和衬底基本上保持不动，而被传递给辐射束的整个图案被一次投射在目标部分 C 上（即单个静态曝光）。接着，衬底工作台 WT 在 X 和/或 Y 方向上被移动，以使不同的目标部分 C 可被曝光。在分档模式中，曝光场的最大尺寸限制了在单个静态曝光中成像的目标部分 C 的尺寸。

2. 在扫描模式中，独立可控元件阵列和衬底被同时扫描，而被传递给辐射束的图案被投射在目标部分 C 上（即单个动态曝光）。衬底相对于独立可控元件阵列的速度和方向可通过投影系统 PS 的（缩小）放大和图像反转特征来确定。在扫描模式中，曝光场的最大尺寸限制了在单个动态曝光中目标部分的宽度（在非扫描方向上），而扫描移动的长度确定了目标部分的高度（在扫描方向上）。

3. 在脉冲模式中，独立可控元件阵列基本上保持不动，并且利用脉冲辐射源使整个图案投射在衬底 W 的目标部分 C 上。衬底工作台 WT 以基本恒定的速度移动以使造成射束 B 横跨衬底 W 扫描。根据需要在辐射系统的脉冲之间更新独立可控元件阵列上的图案并且脉冲被计时以使连续的目标部分 C 在衬底 W 上的所要求位置处被曝光。结果，射束 B 可扫过衬底 W 以此曝光衬底带的整个图案。该过程被重复直至整个衬底 W 已经被逐行曝光为止。

4. 在连续扫描模式中，除了相对于调制辐射束 B 以基本恒定的速度扫描衬底 W 并且在射束 B 扫过衬底 W 并使其曝光时更新独

立可控元件阵列上的图案之外，该模式基本上与脉冲模式相似。可使用与独立可控元件阵列上图案的更新同步的基本恒定的辐射源或脉冲辐射源。

5. 在利用图 2 的光刻设备可实施的像素栅格成像模式中，在衬底 W 上形成的图案通过由光点发生器形成的、被直接射到图案形成装置 PD 上的光点随后的曝光来实现。曝光光点具有基本相同的形状。在衬底 W 上，光点基本上被印制在栅格上。在一个实例中，光点尺寸大于印制的像素栅格的栅距，但是比曝光光点栅格小得多。通过改变印制的光点的强度来实现图案。在曝光闪烁之间，光点上的强度分布被改变。

还可利用上述使用模式或者完全不同的使用模式的组合和/或变更。

在光刻术中，图案在位于衬底上的光刻胶层上被曝光。光刻胶接着被显影。接下来，在衬底上实施附加的处理步骤。在衬底的各部分上实施的这些随后的处理步骤的效果取决于光刻胶的曝光。尤其是，过程被调整以使接受了超过指定剂量阈值的辐射剂量的若干衬底部分对接受了低于该剂量阈值的辐射剂量的若干衬底部分有不同的响应。例如，在蚀刻过程中，使接受了超过阈值的辐射剂量的若干衬底区域免于通过被显影的光刻胶层的蚀刻。然而，在曝光后的显影过程中，接受了低于该阈值的辐射剂量的若干光刻胶部分被除去并且因此使那些区域不能免于蚀刻。因此，可蚀刻想要的图案。尤其是，图案形成装置中的独立可控元件被设置成以使被传输至图案特征内的衬底上某一区域的辐射具有足够高的强度，在曝光期间该区域接受了超过剂量阈值的辐射剂量。通过设置相应的独立可控元件以提供零强度或明显更低的辐射强度，衬底上的其余区域接受了低于剂量阈值的辐射剂量。

实际上，图案特征边缘处的辐射剂量不会突然从指定的最大剂量变化至零剂量，即使独立可控元件被设置以此在特征边界的一侧上提供最大辐射强度以及在特征边界的另一侧上提供最小辐射强

度。作为替代，由于衍射效应，辐射剂量水平在过渡区域上逐渐减少。最终由显影的光刻胶形成的图案特征边界的位置由接受的剂量降至辐射剂量阈值以下所在的位置来确定。通过将衬底上的、位于图案特征边缘或附近的点提供辐射的独立可控元件不仅设置为最大或最小强度级而且设置为介于最大和最小强度级之间的强度级，可以更精确地控制过渡区域上辐射剂量急剧减少的分布图，并因此确定图案特征边界的精确位置。这通常被称为“灰度级”。

从这里开始，灰度级提供的对图案特征边界位置的控制大于其中可将由指定的独立可控元件提供给衬底的辐射强度仅仅设置为两个值（即仅为最大值和最小值）的光刻系统中可能的控制。在实施例中，可将至少三个不同的辐射强度值、例如至少 4 个辐射强度值、至少 8 个辐射强度值、至少 16 个辐射强度值、至少 32 个辐射强度值、至少 64 个辐射强度值、至少 128 个辐射强度值或至少 256 个辐射强度值投射到衬底上。

应当意识到，灰度级可用于上述的附加的或可选用的目的。例如，可调整曝光后衬底的处理，以使根据所接受的辐射剂量水平，存在有衬底区域的不止两种潜在的响应。例如，接受了低于第一阈值的辐射剂量的衬底部分以第一方式响应；接受了超过第一阈值但是低于第二阈值的辐射剂量的衬底部分以第二方式响应；以及接受了超过第二阈值的辐射剂量的衬底部分以第三方式响应。因此，灰度级可用来提供具有不止两个想要的剂量水平的衬底上的辐射剂量分布图。在实施例中，辐射剂量分布图具有至少 2 个期望的剂量水平、例如至少 3 个期望的辐射剂量水平、至少 4 个期望的辐射剂量水平、至少 6 个期望的辐射剂量水平或至少 8 个期望的辐射剂量水平。

还应当意识到，辐射剂量分布图可通过与如上所述的仅仅通过控制衬底上各点处所接受的辐射强度不同的方法来控制。例如，通过控制该点的曝光持续时间可以可选地或另外地控制衬底上各点所接受的辐射剂量。作为另一实例，衬底上各点可潜在地接受在多次

连续曝光中的辐射。利用所选择的多次连续曝光的子集通过曝光该点可以因此可选地或另外地控制各点所接受的辐射剂量。

为了形成衬底上所需的图案，有必要在曝光过程期间的各阶段将图案形成装置中的各个独立可控元件设置到必需的状态。因此，表示必需状态的控制信号必须被传输到各个独立可控元件。在一个实例中，光刻设备包括生成控制信号的控制器。将要在衬底上形成的图案可以矢量定义格式（如 GDSII）提供给光刻设备。为了将设计信息转换成用于各个独立可控元件的控制信号，控制器包括一个或多个数据操作装置，各数据操作装置被配置成可在代表图案的数据流上实施处理步骤。数据操作装置可被总称为“数据通路”。

数据通路的数据操作装置可被配置成能够实施下列一种或多种功能：将基于矢量的设计信息转换为位图图案数据；将位图图案数据转换成所需的辐射剂量图（即衬底上所需的辐射剂量分布图）；将所需的辐射剂量图转换成各个独立可控元件的、所需的辐射强度值；以及将各个独立可控元件的、所需的辐射强度值转换成相应的控制信号。

图 2 描述了按照本发明的、可用于比如平板显示器制造的设备布置。与图 1 所示的那些相对应的部件利用相同的附图标记来描述。同样，各种不同实施例的上述描述，如衬底、衬比装置、MLA、辐射束等的各种配置保持可用。

图 2 描述了按照本发明一个实施例的光刻设备的布置。该实施例可用于比如平板显示器的制造。与图 1 所示的那些相对应的部件利用相同的附图标记来描述。同样，各种不同实施例的上述描述，如衬底、衬比装置、MLA、辐射束等的各种配置保持可用。

如图 2 所示，投影系统 PS 包括光束扩展器，所述光束扩展器包含两个透镜 L1、L2。第一透镜 L1 被布置成可接收调制辐射束 B 并使其聚焦通过孔径光阑 AS 上的孔径。另外的透镜 AL 可位于孔径上。辐射束 B 接着发散并且被第二透镜 L2（如场透镜）聚焦。

投影系统 PS 还包含透镜阵列 MLA，其被布置成可接收扩展的

调制辐射 B。与图案形成装置 PD 中的一个或多个独立可控元件相对应的调制辐射束 B 的不同部分通过透镜阵列 MLA 中各自对应的不同透镜。各透镜将调制辐射束 B 的各自对应部分聚焦到位于衬底 W 上的点。如此，辐射光点 S 的阵列被暴露于衬底 W 上。将会意识到，尽管所说明的透镜阵列 14 只示出了八个透镜，但是透镜阵列可包含几千个透镜（同样对用作图案形成装置 PD 的独立可控元件阵列也是成立的）。

图 3 示意性说明了按照本发明实施例的、如何利用图 2 的系统生成衬底 W 上的图案。填充的圆圈表示由投影系统 PS 中的透镜阵列 MLA 投射在衬底 W 上的光点 S 的阵列。当一系列曝光被暴露于衬底 W 上时，在 Y 方向上相对于投影系统 PS 移动衬底 W。开圆（open circle）表示先前已经在衬底 W 上被曝光的光点曝光 SE。如图所示，由投影系统 PS 内的透镜阵列投射在衬底 W 上的各光点暴露了衬底 W 上行 R 的光点曝光。衬底的完整图案通常由被各光点 S 曝光的所有行 R 的光点曝光 SE 的总和生成。如上所讨论的，这样的布置被总称为“像素栅格成像”。

可以看到，辐射光点 S 的阵列是相对于衬底 W 以角度  $\theta$  来布置的（衬底边缘平行于 X 和 Y 方向）。这样做以使当衬底在扫描方向上（Y 方向上）被移动时，各辐射光点将通过衬底的不同区域，从而允许整个衬底被辐射光点 15 的阵列所覆盖。在一个实例中，角度  $\theta$  最多为  $20^\circ$ 、 $10^\circ$ 、例如最多为  $5^\circ$ 、最多为  $3^\circ$ 、最多为  $1^\circ$ 、最多为  $0.5^\circ$ 、最多为  $0.25^\circ$ 、最多为  $0.10^\circ$ 、最多为  $0.05^\circ$  或最多为  $0.01^\circ$ 。在一个实例中，角度  $\theta$  至少为  $0.001^\circ$ 。

图 4 示意性示出了按照本发明一个实施例的、如何利用多个光学引擎使整个平板显示器衬底 W 在单次扫描中被曝光。在如图所示的实例中，辐射光点 S 的八个阵列 SA 由八个光学引擎（图中未示出）产生，并以“棋盘”配置被布置于两行 R1、R2 上，以使辐射光点 S 的一个阵列的边缘与辐射光点 S 的相邻阵列的边缘（在扫描方向 Y 上）轻微重叠。在一个实例中，光学引擎被布置成至少 3 行、

例如 4 行或 5 行。如此，辐射带横过衬底 W 的宽度伸展，使得整个衬底的曝光在单次扫描中被实施。将会意识到，可使用任何适当数目的光学引擎。在一个实例中，光学引擎的数目为至少 1 个、例如至少 2 个、至少 4 个、至少 8 个、至少 10 个、至少 12 个、至少 14 个或至少 17 个。在一个实例中，光学引擎的数目为少于 40 个、例如少于 30 个或少于 20 个。

如上所述，各个光学引擎可包含独立的照明系统 IL、图案形成装置 PD 和投影系统 PS。然而，将会意识到，两个或多个光学引擎可共享至少部分的一个或多个照明系统、图案形成装置和投影系统。

按照本发明的一个实施例，例如如图 5 所示，设置了解压缩装置，其包含对不同类型图案所优化的硬件元件。可以高效地以及以划算的方式来处理图案（例如与 LCD 显示器相关联的那些图案）。例如，避免对昂贵的内部 SRAM 存储器的大量高速缓存的需求。

图 5 说明了按照本发明的这个实施例的解压缩装置 500。解压缩装置 500 被布置成可借助于数据链路 512 接收存储在图案存储器 510 中的压缩的所要求的图案数据。接着，在若干阶段中执行解压缩。

由词典解压缩器 580 执行头两阶段。在一个实例中，词典解压缩器 580 包含两个基于词典的解码器：全局词典解码器 520 和局部词典解码器 590。两个解码器的使用使得图案（如 LCD 显示器的图案中的边缘区域和显示区域）能够被更有效地被处理，因为各自的硬件可能对整个图案的不同方面可被优化，将在下面对此进行更详细地描述。

在一个实例中，基于词典的压缩和解压缩依赖于存储在存储器（如“词典”）中的对图案的引用（或与图案或图案的若干部分相对应的数据序列）。在压缩阶段，基于词典的算法保留了已经在存储器中经过并检查重复图案的图案历史。在重复图案出现时，产生符号，所述符号包含了对其中图案已经在过去出现的存储器中位置的引用。该符号通常比重复图案小得多并且因此设置了压缩程度。对于

经常被重复的图案特征，该方法提供了高压缩因子。通过反转该过程可执行解压缩。

在一个实例中，全局词典解码器 520 被配置成可借助于数据链路 524 与全局词典存储器 522（如全局词典）进行相互作用，所述全局词典存储器 522 在外部存储块 550 中实现。在所示的实施例中，存储块 550 还包含图案存储器 510，但是图案存储器 510 还可以在独立的存储器块中实现。在存储块 550 未构成解压缩装置 500 的整体部分的意义上，它是外部的。例如，在将解压缩装置加入一个或多个 FPGA 芯片之处，存储块不构成 FPGA 芯片的整体部分。借助于高带宽连接可将存储块 550 连接到解压缩装置 500。

全局词典 522 存储了与全部图案和/或在相对较大的间距上重复的图案相比较属于较大的图案特征（以使在从词典中被完全读取的意义上，它们只需要在解码过程中被不经常地存取）。例如，各特征被存储在词典中的特定位置并且可借助于存储器地址进行索引。

在一个实例中，在全局词典 522 中未描述更小的“局部”特征，因为借助于局部词典 540 可以更有效地处理更小的“局部”特征，其可对与这样的局部特征相关联的存储器存取操作的类型而被优化（见下面）。

在一个实例中，全局词典可被配置成能够存储所有那些重复特征，其是：（1）太大而不适合局部词典的或（2）利用在被添加至重复特征的尺寸时大于局部词典的分离图案（即在所讨论的重复图案的重复例图（instance）之间的空间内出现的图案）而被重复的。

在一个实例中，由全局词典解码器 520 实施的解压缩过程的部分如下。数据从图案存储器 510 中被读取并且在数据引用全局词典 522 之处，全局词典解码器 520 从全局词典 522 中提取引用的数据并将其传递到输出链路 526。未引用全局词典 522 的数据被直接传递到输出链路 526。

全局词典解码步骤对于引用全局词典 522 中的大项目的图案区域（即引用包含相对较大的重复图案特征的区域和/或引用在较大距



离上重复的图案特征)尤其有效。例如,通过该步骤可有效处理 LCD 显示器的图案中的显示像素、边缘区域中的大的重复图案、和/或序号以及标题信息。

在一个实例中,外部存储块 550 包含 SDRAM (同步 DRAM)、更高速版本的标准 DRAM。这类存储器尤其适合于存储全局辞典项目,因为它相对比较便宜(以便可以任何合理的成本提供高容量)并且存储器带宽可更有效地用来引用更大的像素块(即至少几百像素的位图像素块)。利用这类存储器引用较小的像素块导致非常差的存储器带宽利用,因为它对于传输较小的数据块相对效率较低(可结束为达到相同带宽而要求许多并行存储器)。例如,如果(根据相邻的存储器地址)存取包含有大于 100 字节的数据块,典型的 SDRAM 装置可提供相当高的数据带宽。然而,如果数据块的大小被减小至小于 8 字节,则可预计数据带宽下降大约 10 倍,从而要求 10 倍以上的存储装置来获得与在传输更大数据块时所达到的相同带宽。外部存储器的重要特征是其具有高带宽,但是不必要求随机存取。

在一个实例中,通过使用 FPGA 内部 SRAM 存储器能够有效地引用较小的像素块,所述 FPGA 内部 SRAM 存储器具有比外部存储器更短的存取时间并且因此更适合于实现局部辞典 540。可利用高带宽和随机存取能力实现局部辞典 540。SRAM 存储器的可用存储量被大大地限制,但是如果被设计成仅仅是用来处理在较小距离上重复的较小重复图像的话,则不需要非常大的存储量。然而,局部辞典应当做得足够大以此俘获图案规律性(重复)的有效比例。在平板显示器中,例如,局部辞典应当做得足够大以此在显示区域图案中俘获至少更小比例的规律性。在一个实例中,可以动态的方式更新局部辞典的内容以便改进辞典的相关性。例如,辞典可被配置成只存储最近从辞典解码器 590 输出的数据。下面将给出更多的关于该实施例的细节。

局部辞典解码器 590 作为附加的解压缩阶段而被设置,具体地说,被设计成可处理图案的局部重复特征。在所示的实施例中,解

码器 590 包含解码/计算部分 530 和局部辞典存储器 540 (或“局部辞典”)。在所示的实施例中,局部辞典解码器 590 被布置成可接收全局辞典解码器 520 的输出以作为输入。将会意识到,全局和局部解码器 520 和 590 还可被布置成相反的顺序,即局部辞典解码器 590 的输出被全局辞典解码器 520 作为输入来接收,但是这可能会导致低级的压缩比率。

在这个实例中,局部辞典解码器 590 通过频繁存取存储在局部辞典 540 中的少量数据进行工作。如上所述,局部辞典 540 容量的充分利用可通过在解压缩期间改变局部辞典 540 的内容来实现。其中实现这一点的一种方式是在“滑动窗口”模式下更新辞典。按照这种布置,作为存储全部要求的图案的重复图案数据的替代,局部辞典 540 只存储与包含在概念“窗口”内的所要求的图案的一部分有关的数据,其被布置成可在被解压缩的图案区域之后于该图案上“滑动”。在该模式下,例如,局部辞典解码器 530 依赖于较小的图案特征常常倾向于在从扫描线到扫描线的较短距离上重复的事实。利用对物理上非常靠近并且表示新近处理过的数据的辞典地址的引用可因此对这种重复进行编码。

其中可实现“滑动窗口”模式的一种方式是在安排局部辞典解码器 530 的输出用作局部辞典存储器 540 的输入。如上所述,局部存储器 540 的大小是受限制的并且只有局部解码器 530 的累积输出的一部分可在任一时刻被存储。这可以根据“先进先出”原则来控制,例如,其可利用专用的存储器硬件(“先进先出”存储器)或利用更常规的存储器来实现。如此,只有最近处理过的解码器输出的部分将被存储在存储器 540 中。

例如,利用可控链路 534 可以改变保留在局部辞典存储器 540 中的数据比例。尤其是,可控链路 534 可被布置成可利用不打算在解压缩过程中的随后阶段再使用的数据不必存入局部辞典存储器 540 的事实。例如,压缩过程可被设计以使额外的数据位(或“标记”)被插入(或以其他的方式被生成)将要被解压缩的数据流,以此指示

哪些（局部词典适合的）特征打算随后在解压缩处理中被重复以及哪些特征不打算被重复（或者哪些特征太大或以其他的方式不适合存进局部词典 540）。可控链路 534 接着被配置成可以只把那些实际上打算由局部解码器 590 使用的数据部分转发至局部词典 540。如此，更充分的利用由局部词典 540 构成以使更大的重复特征可被存储和/或更早的重复特征可在存储器中保留更长时间。则这意味着局部词典 540 的“大小”用输出流 532 的比例衡量的话将不再是恒定的，而是根据数据流中局部重复的程度来改变。

作为备选，局部解码器 590 的所有数据输出可被传给局部词典 540（这将与具有传送所有数据的链路 534 相对应）。这种布置要求不太复杂的压缩技术（不再需要以同样的方式来标记重复数据）并且还可能更简便地在硬件中实现。

按照一个实例，在重复的局部特征出现之处，该特征的第一例图将在输入数据流中以相对未压缩的形式被设置（即它不包含对另一词典的引用-但是它仍然可以被扫描宽度编码），并且将用来充当被保留在局部词典 540 中的时间的引用。该特征的另外的例图仅仅通过引用局部词典 540 中更早的事件而被编码，并且在其出现时被输进局部解码器 540 的数据流输出中。在重复局部特征的所有未压缩形式已经从局部词典中传出（或者至少不再整体上可用）之后，出现的相同重复局部特征的任何例图将需要利用该特征的另一个相对未压缩型式被编码，并且只要第二参考特征在局部词典内等等就可进行对该第二参考特征的引用。在相同的重复特征的多种型式存在于内部存储器的情形中，可最新地和/或最易于存取地进行引用。

在一个实例中，到达局部解码器 530 的输入数据流 526 包含对局部词典 540 的引用，但是输出数据流 532 以及因此局部词典 540 的内容不再包含对局部词典的引用并且仅仅是将要被解码器 560 解码的扫描宽度（或以其他的方式的）编码的数据。

正如上面已经提到的，可以通过在将要输出到最后解码器 560 的所要求剂量的图案的表示上滑动时可以显现的“窗口”（例如，在

最后解码器 560 能够扫描宽度解码时, 窗口将在所要求剂量的图案的扫描宽度编码表示上滑动) 来定界由局部词典 540 内的数据表示的所要求图案部分。正如上面已经提到的, 在可控链路 534 被设置以确保比如局部词典 540 只是始终包含实际上打算被引用的数据之处, 该窗口的尺寸和几何形状可以改变。在一个实例中, 窗口可被配置成可存储固定量的“令牌”, 所述“令牌”各自与图案的一部分(例如, 由单个像素来定义或者由全部像素线定义的)相对应。令牌的数目和各个独立令牌的大小确定了窗口数据的总尺寸, 在局部词典 540 中它必须是可存储的。

在其中可控链路 534 被配置成可将所有数据输出从局部词典解码器 530 传递至局部词典 540 的情形中, 用于形成所要求剂量的图案的压缩表示的压缩软件将被配置成用对存储在局部词典 540 的数据的引用替换重复的数据序列。只要下列不等式被满足, 即可发生上述过程:  $A+B \leq S$ , 其中 A 是存储所讨论的数据序列(以相对未压缩的形式, 如不需要通过局部或全局词典解码器进行进一步解码的、但是可能会经历解码器 560 的进一步解压缩的形式)所需要的存储量, B 是在数据序列的引用型式和重复事件之间(例如以前事件和通过用对以前事件的引用进行替换而被压缩的序列之间)出现于局部解码器 530 的输出中的数据所占据的存储量, 以及 S 是局部词典 540 的容量。如果在局部词典 540 中重复特征的类型是可存储的(整体上), 该关系体现只对引用重复特征有帮助的要求。使上述不等式不被满足的大的重复特征和/或未足够紧密地重复的特征(即在所要求图案中或者在所要求图案的扫描宽度编码的或以其他方式压缩的所要求图案的表示中不靠近的特征)可被存进全局词典, 并且可通过全局词典解码器被解码。

在其中可控链路 534 被配置成只将数据序列传递至将被局部解码器 530 引用的局部词典 540 的情形中, 用于确定重复的数据序列是否可被对词典存储器 540 的引用所替换的关系变得更加松懈。例如,  $A+B' \leq S$ , 其中  $B' < B$ , 因此增加了这种压缩形式的范围。

上面所讨论的局部和全局解码器要求以适当的方式压缩图案数据。例如，对于局部词典解码器 590，编码过程可能需要考虑滑动窗口的尺寸并且可能需要考虑全局词典解码器的操作以便确保对局部词典存储器 540 中存储器地址的引用指向预计的解压缩特征。另外，如上所述，可能需要将数据插入各令牌中以指示该令牌是否应当被传递进局部词典存储器 540（即控制可控链路 534 的操作）。

在一个实例中，编码（压缩）过程可作为两阶段过程来实现，以便成为解码（解压缩）过程的反过程。首先，构造 532 上所需输出的编码，好像只提供了局部词典编码器 590。这是将在 526 上传递的数据流。在第二传递中，对其进行编码以用于全局词典编码器 580，并且接着其提供必须被存进 510 并且在 512 上传递的编码数据流。在最后解码器 560 存在之处，则第一阶段将是把图案数据编码成与解码器 560 的能力相应的压缩形式。为了使编码器以最佳方式实施上述过程，应当提供关于解压缩硬件特征的信息（如存储器的大小、存储器的带宽特征等）。

作为上述编码顺序的备选，有利的是，首先对用于全局词典解码器的数据编码，以便可使用由用户提供的所要求剂量图案的 GDSII（或等效的）基于矢量的表示中的分层结构。这可显著地减少编码时间。在最后解码器 560 存在之处，编码过程接下来将处理与最后解码器 560 相对应的编码并且完成关于局部词典解码器 590 的编码。

通过预处理图案数据以此在词典解码器 590 和 520 对其进行处理之前实施初始压缩可进一步改进局部词典解码器 590 和/或全局词典解码器 520 的性能。如上所述，在词典解码器之后，通过将附加的解码器 560 包括在解压缩装置 500 中可实现解码。可选择预处理技术以促进容易的在线解压缩。例如，可使用扫描宽度编码或类似的编码。另外或可选地，可使用 Huffman 编码（静态词典类型编码）、增量编码、基于词典的编码、或这些方法的任何组合。

在如图 5 所示的示范解码器中，设置了扫描宽度解码器 560，所述扫描宽度解码器 560 被布置成可借助于数据链路 532 接收局部

和全局词典解码器 590 和 520 解码之后的信号输出。仅仅通过不得不输出扫描宽度编码形式的数据，局部和全局词典 540 和 522 的大小分别可以因为指定数量的记录项而被减小。可因此更有效地执行存储器存取操作，或者在局部词典的情形中，比如，可增加滑动窗口的尺寸以考虑所要求剂量的图案的较大部分以及因此考虑图案规律性的更大比例。

例如，边缘区域或平板显示器图案的外围中的图案相对较大（即在相对较大的长度比例上它们是不规则的）并且通常不适合大小适度的局部词典 540。然而，由于在这些区域内经常遇到的图案的类型，上面所讨论的类型的预处理可常常使其成为可能。例如，在减小具有相同灰色调的相邻像素的数据大小方面，扫描宽度编码可能尤其有效，并且在外围区域常常看到这些当中的许多（例如，若干打的数量级）。如上所述，局部词典 540 还可用来存储与平板显示器图案的显示区域有关的图案数据。

最后解压缩阶段 560 的输出借助于数据链路 562 被转发至外部存储器 570。存储器 570 可被布置成以恒定的速率将数据输出到数据通路的随后阶段，选择存储器的大小以此允许以解压缩装置 500 的输出速率补偿较小的变化。

尽管上面具体提到了本发明的实施例在光学光刻术范围中的使用，但是将会意识到：本发明可用于其它的应用（如压印光刻术），并且在范围允许的地方，本发明不限于光学光刻术。在压印光刻术中，图案形成装置中的图像限定为在衬底上生成的图案。图案形成装置的图像可被压入提供给衬底的光刻胶层，随后通过应用电磁辐射、加热、加压或其中的组合使光刻胶固化。在光刻胶被固化后，使图案留在光刻胶上而将图案形成装置移离光刻胶。

虽然在上面对本发明的具体实施例已经进行了描述，但是将会意识到：可以与所述的不同的方式实施本发明。例如，本发明可采用描述上面公开的方法的包含有一个或多个机器可读指令序列的计算机程序的形式，或者是将这样的计算机程序存储在其中的数据存

储介质（如半导体存储器、磁盘或光盘）。

### 结论

虽然在上面对本发明的各种不同实施例已经进行了描述，但是应当理解，它们只是通过举例而不是限制的方式来呈现的。对于相关领域的技术人员来说显而易见的是：只要没有背离本发明的精神和范围，在这里可对其形式或细节进行各种更改。因此本发明的广度和范围应当不受限于任何上述的示范实施例，而是应当仅仅依照下面的权利要求及其等效物来界定。

将会意识到，具体实施方式部分（不是发明内容和摘要部分）是打算用来解释权利要求的。按照发明者所预期的，发明内容和摘要部分可提出一个或多个（但不是全部的）本发明的示范实施例并且因此不打算以任何方式限制本发明和所附权利要求。

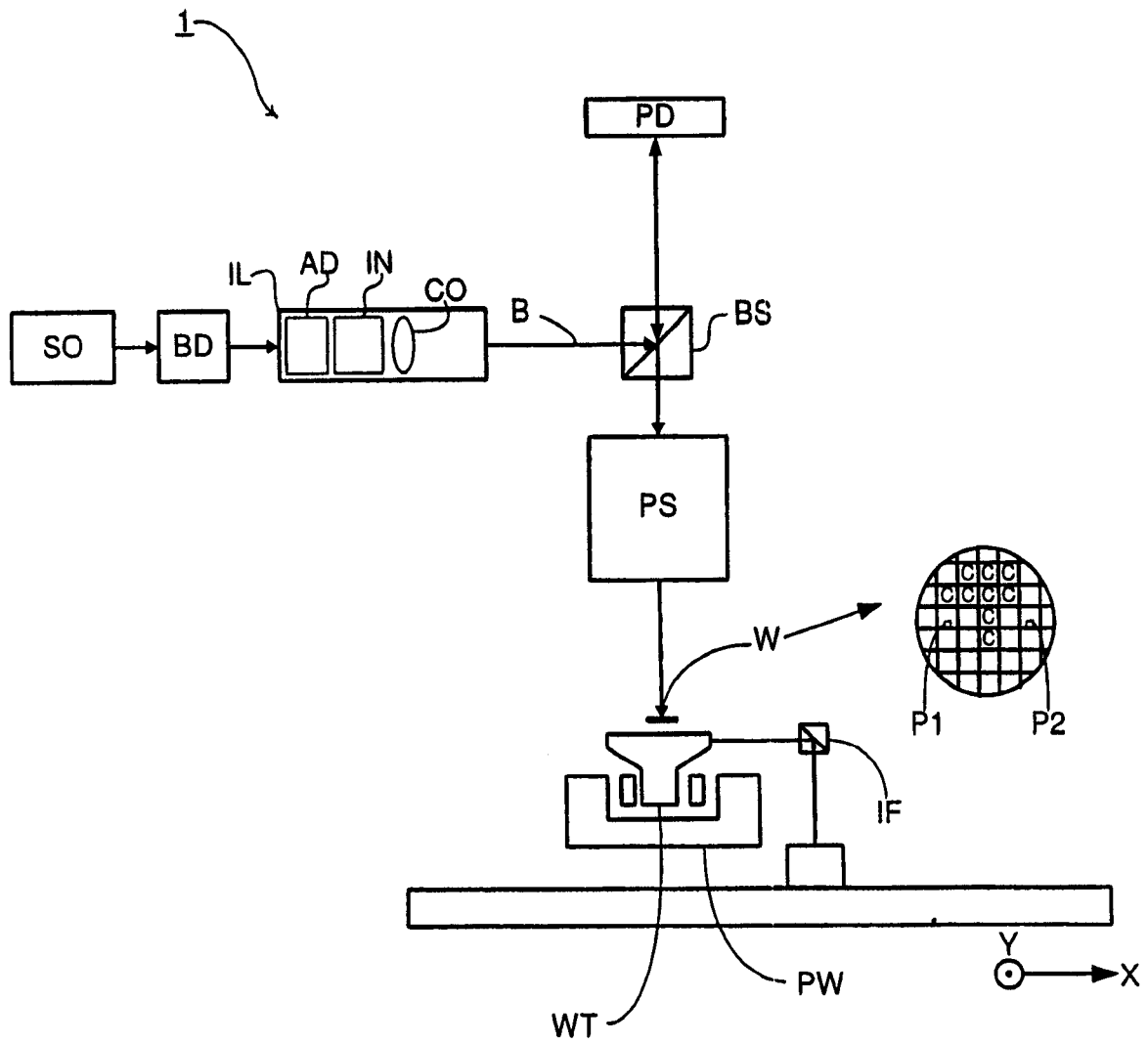


图 1



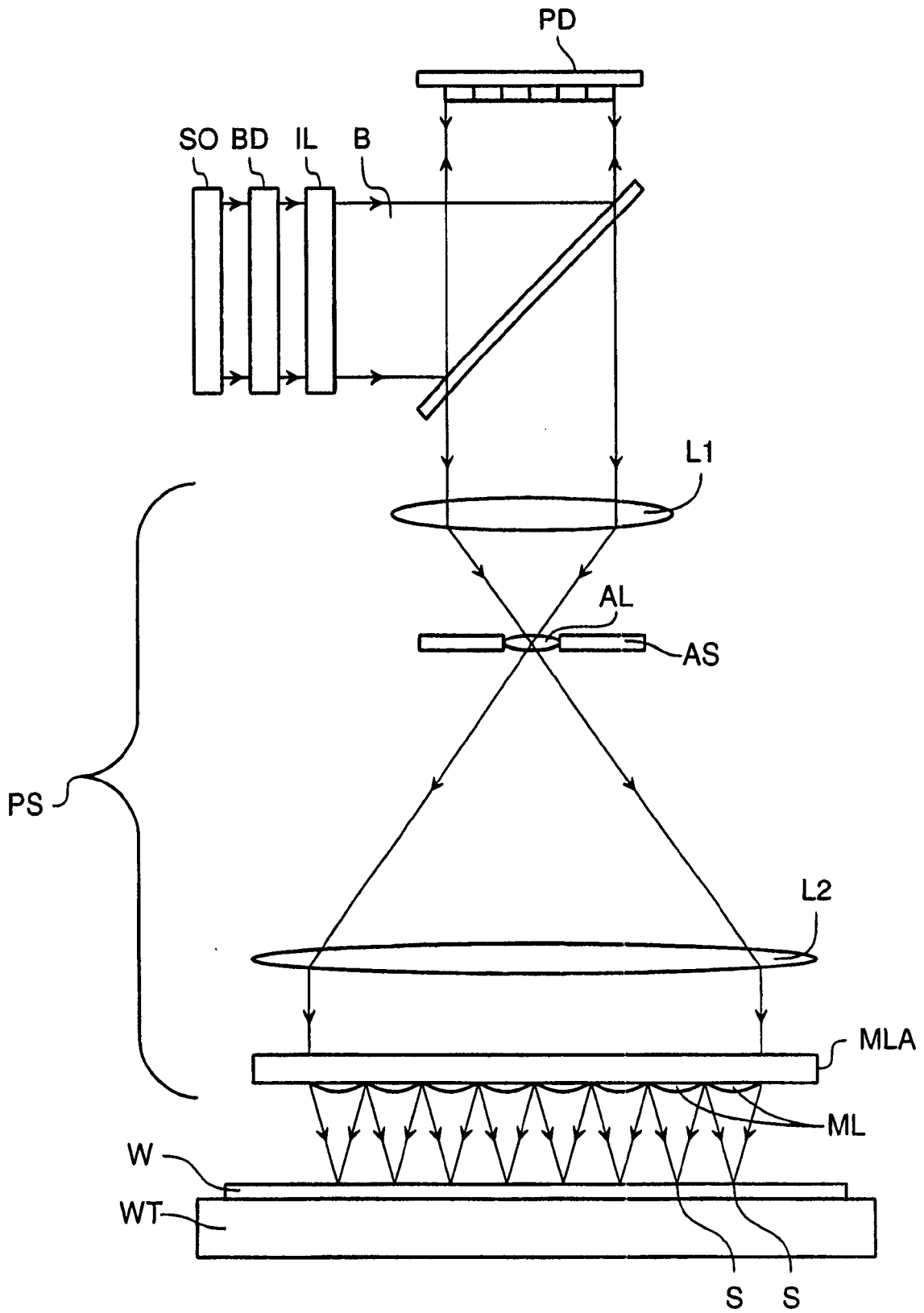


图 2

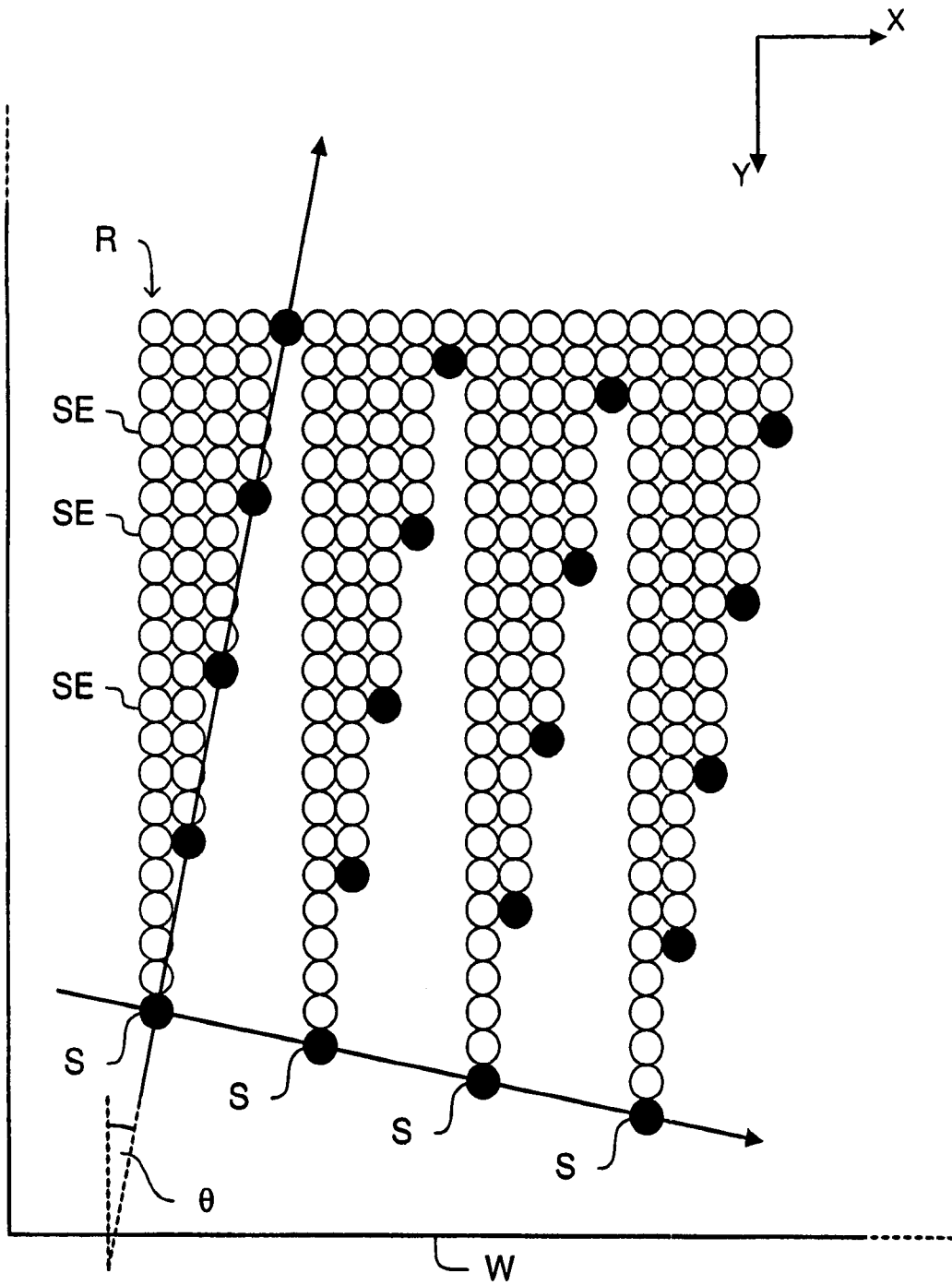


图 3

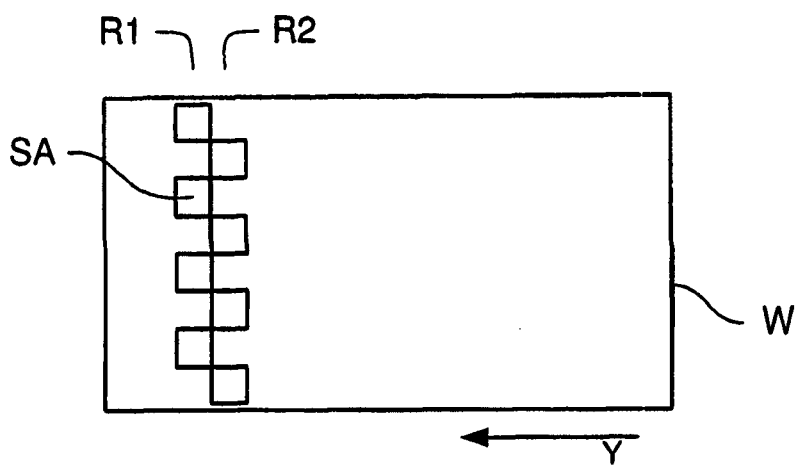


图 4

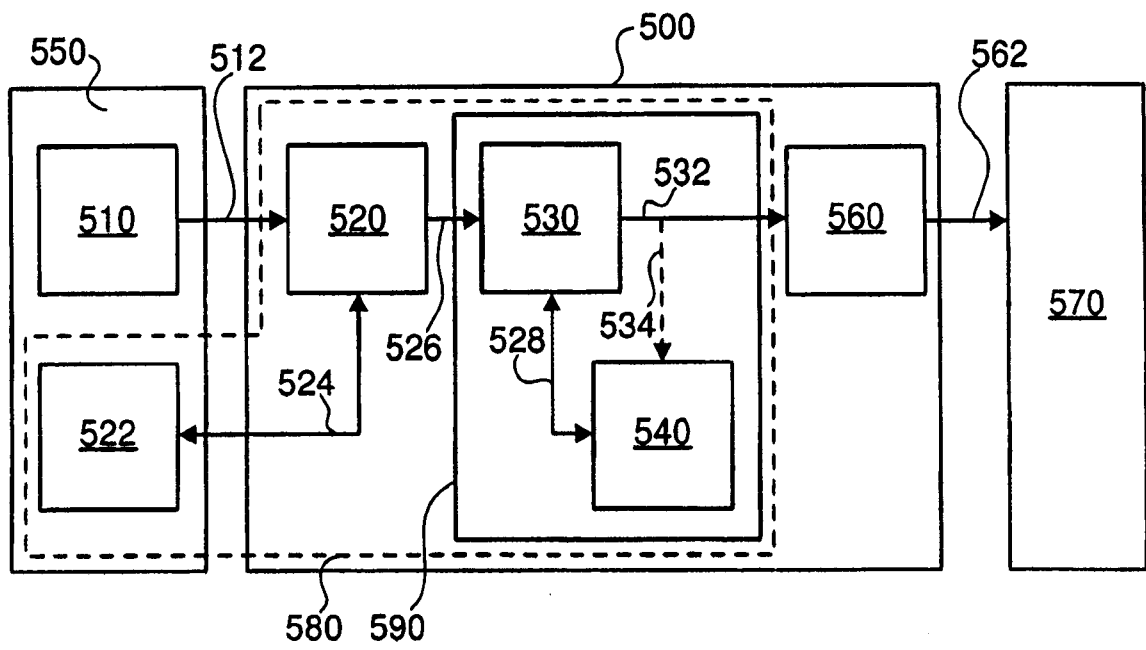


图 5