



CH 686 696 B5



CONFÉDÉRATION SUISSE

INSTITUT FÉDÉRAL DE LA PROPRIÉTÉ INTELLECTUELLE

① CH 686 696 B5

⑤ Int. Cl.⁷: G 04 C 011/02
G 04 G 007/02
H 01 Q 001/27

Brevet d'invention délivré pour la Suisse et le Liechtenstein

Traité sur les brevets, du 22 décembre 1978, entre la Suisse et le Liechtenstein

⑫ FASCICULE DU BREVET B5

Les pièces techniques diffèrent du fascicule de la demande no 686 696 G

⑲ Numéro de la demande: 00663/95

⑳ Date de dépôt: 07.03.1995

㉔ Demande publiée le: 14.06.1996

㉕ Fascicule de la demande publiée le: 14.06.1996

㉗ Brevet délivré le: 15.09.2000

㉘ Fascicule du brevet publiée le: 15.09.2000

㉚ Titulaire(s):
Isa France S.A., 8, rue des Clos Rondot,
25130 Villers-le-Lac (FR)

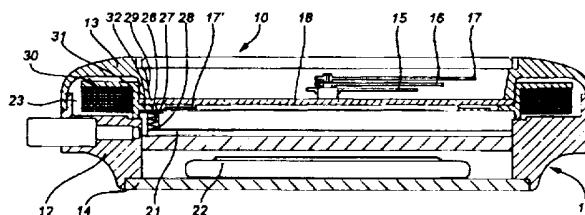
㉛ Inventeur(s):
Mossuz, Gabriel, Annemasse (FR)

㉜ Mandataire:
Cabinet Roland Nithardt,
Conseils en Propriété Industrielle S.A.,
Y-PARC Chemin de la Sallaz Case postale 3347,
1400 Yverdon (CH)

㉞ Rapport de recherche au verso

⑤4 Montre munie d'une antenne, du type montre-bracelet.

⑤7 Cette montre (10) comporte un boîtier (11) formé d'une carrure (12) et d'une lunette (13) pourvus d'un évidement intérieur (23), et d'un fond (14). Elle comporte en outre des moyens de réception et/ou d'émission d'ondes électromagnétiques contenant par exemple des informations horaires. Ces moyens de réception et/ou d'émission sont constitués d'une antenne (30) formée d'un support (31) en matière synthétique isolante sur lequel est enroulé un fil électrique conducteur isolé, et d'un dispositif de modulation/démodulation et de codage/décodage. L'antenne est placée dans l'évidement intérieur de la carrure et de la lunette et est connectée électriquement à des contacts électriques (28) d'une unité électronique (21). Une antenne de ce type permet d'éviter tout contact électrique mobile, tout en étant totalement invisible lorsque les différents composants de la montre sont assemblés.



CH 686 696 B5



RAPPORT DE RECHERCHE

Bundesamt für geistiges Eigentum
Office fédéral de la propriété intellectuelle
Ufficio federale della proprietà intellettuale

Demande de brevet no :

HO 16215
CH 66395

DOCUMENTS CONSIDERES COMME PERTINENTS		Revendications concernées	
Catégorie	Citation du document avec indication, en cas de besoin, des parties pertinentes		
D,A	EP-A-0 382 130 (JUNGHANS UHREN) * Colonne 3, ligne 22 – ligne 56 ; figures 5,6 *	1-15	
A	CH-A-673 748 (BREITLING MONTRES) * page 3, ligne 38 – ligne 62 ; figure 2 *	1	
A	EP-A-0 554 486 (TEXAS INSTRUMENTS)	1	
<p><u>Documents cités dans l'opposition :</u></p> <p>DE-A-3 819 057 (PRENOSIL)</p> <p>DEUTSCHE GESELLSCHAFT für CHRONOMETRIE, 1991, pages 43-51, U. Allgeier « Entwicklung einer Miniaturantenne für den Langwellenbereich zum Einbau in Uhrwerken »</p> <p>LABORATOIRE SUISSE DE RECHERCHE HORLOGERE, 1961, pages 758-768, A. Wavre « Etude d'une antenne à noyau magnétique pour montre électronique »</p> <p>US-4 270 128 JP-U-1 138 485 FR-A-2 621 179 WO 94/15316 WO 94/09450 EP-A-0 603 721 US-3 806 874</p>			<p>DOMAINES TECHNIQUES RECHERCHES (Int. Cl. 6)</p> <p>H01Q G04G</p>
Date d'achèvement de la recherche 29 juin 1995		Examineur	
<p>CATEGORIES DES DOCUMENTS CITES</p> <p>X : particulièrement pertinent à lui seul Y : particulièrement pertinent en combinaison avec un autre document de la même catégorie A : arrière-plan technologique O : divulgation non écrite P : document intercalaire</p>		<p>T : théorie ou principe à la base de l'invention E : document de brevet antérieur, mais publié à la date de dépôt ou après cette date D : cité dans la demande L : cité pour d'autres raisons & : membre de la même famille, document correspondant</p>	

Description

La présente invention concerne une montre du type montre-bracelet, comportant un boîtier formé d'une carrure, d'une lunette et d'un fond, et contenant un cadran et des moyens de réception et/ou d'émission de signaux radios, ces moyens comprenant au moins une antenne et un dispositif de modulation/démodulation et de codage/décodage de ces signaux radios.

Il existe actuellement plusieurs montres équipées d'une antenne de réception de signaux radio, notamment celle décrite dans la demande de brevet européen publiée sous le numéro EP-A-0 382 130. Cette montre est une montre bracelet dans laquelle une zone de la lunette est remplacée par un noyau en ferrite autour duquel est enroulé un fil métallique. Ce mode de réalisation altère profondément l'esthétique de la montre.

Dans une autre forme de réalisation d'une montre de ce type, un fil métallique constituant une antenne est disposé dans la glace de la montre. Cette réalisation est inesthétique et complique la lecture de l'heure.

Dans les deux réalisations décrites ci-dessus, les spires de l'antenne sont apparentes, de sorte que leur nombre est limité afin que l'esthétique de la montre soit peu altérée et que l'heure reste lisible. De ce fait l'antenne ne peut capter que des signaux de puissance relativement grande et ayant une fréquence élevée et par conséquent une courte longueur d'onde.

Si l'on désire capter des signaux de basse fréquence et de faible amplitude, l'antenne doit présenter une ouverture aussi grande que possible de manière à offrir la plus grande surface possible aux champs électromagnétiques. Cette surface est limitée par les dimensions de la montre. On compense cette limitation en enroulant un nombre de spires d'autant plus important que la fréquence à laquelle on travaille est basse.

Il existe un type de montre dans laquelle l'antenne est réalisée dans le bracelet. Bien que dans ce cas, l'antenne soit pratiquement invisible, les extrémités du fil constituant le bobinage doivent être connectées à l'intérieur de la montre, où les signaux captés sont traités. Cette connexion complique de façon conséquente, la réalisation du boîtier de la montre et empêche pratiquement le changement de bracelet. De plus, le raccordement de l'antenne est fragile et comme le bracelet est mobile par rapport au boîtier, le risque de rupture est présent et difficile à éliminer.

La demande de brevet allemand publiée sous le No. DE 3 819 057 décrit un boîtier comportant une partie supérieure et une partie inférieure, ayant la forme d'un boîtier de montre, muni d'un bracelet, la partie inférieure du boîtier étant fermée par une plaque amovible maintenant deux batteries pour l'alimentation d'un dispositif d'émission de signaux de détresse. Ce boîtier comporte en outre plusieurs touches agencées pour déclencher l'émission d'un signal de détresse. Ce document ne décrit pas une montre, mais un dispositif d'alarme comportant un boîtier en forme de montre, et ayant pour fonction

d'émettre un signal de détresse lorsque l'utilisateur presse une touche. Cet objet est utilisé notamment dans des établissements spécialisés de traitement ou de soins pour personnes âgées, en remplacement de sonnettes ou d'interphones. Un tel dispositif permet d'appeler le personnel soignant, même si l'utilisateur n'est pas en mesure d'atteindre une sonnette ou un interphone. Ce dispositif a pour objectif supplémentaire de fonctionner dans un environnement humide, par exemple sous une douche. Cet objet est prévu pour émettre un signal à faible distance, dans un environnement confiné, ce signal étant transmis à une centrale par l'intermédiaire d'un relais. Comme la distance entre le dispositif d'alarme est toujours faible, l'antenne peut être constituée d'un petit nombre de spires, par exemple une seule spire. Ce dispositif ne peut pas être utilisé pour émettre ou recevoir des signaux à grande distance.

Pour capter des signaux ayant une puissance relativement faible, l'antenne doit avoir une grande sensibilité. A cette fin, l'antenne doit avoir un diamètre aussi grand que possible et un nombre de spires important. Ces impératifs de dimension n'ont pas été résolus dans ce document.

Le modèle d'utilité japonais JP-U-1 138 485 décrit une antenne de montre placée dans la partie inférieure de la carrure sous le cadran. Cette antenne comporte un noyau magnétique entouré de spires. Elle a un diamètre restreint par rapport à la dimension de la montre. Pour utiliser des signaux à basse fréquence, il faudrait un nombre très élevé de spires pour compenser le faible diamètre. L'épaisseur de la bobine serait alors grande ce qui ne permet pas de réaliser une montre ayant un aspect esthétique conventionnel.

Le brevet FR-A-2 621 179 décrit un récepteur ayant la forme d'un boîtier de montre dans lequel l'antenne comporte deux éléments. L'un des éléments est isolé du reste du boîtier de la montre et peut par exemple être formé d'une seule spire d'un fil conducteur placé dans un évidement de la montre ou noyé dans un boîtier en plastique moulé. Une telle antenne ne permet pas d'utiliser des signaux de basse fréquence. Si l'on souhaite réaliser un élément comportant un nombre suffisant de spires pour utiliser des basses fréquences, les contraintes esthétiques ne pourront plus être satisfaites.

La demande internationale WO 94/09450 décrit un support de données en forme de disque qui comprend notamment un circuit commandant un affichage à cristaux liquides pouvant indiquer l'heure ou la date. Ce disque peut être introduit comme une pièce de monnaie dans la fente d'une station de lecture. Il peut également être placé dans un boîtier comprenant une partie inférieure et une partie supérieure dans laquelle est ménagée une gorge annulaire contenant une antenne auxiliaire en forme de bobine. L'objet de cette demande ressemble quelque peu à une montre de poche, la partie supérieure constituant le fond-carrure muni d'un évidement pour y loger l'antenne. Les moyens prévus pour afficher l'heure font que cet objet peut être considéré comme une montre du genre montre de

poche. Cette montre ne pourrait toutefois pas être réduite à la dimension d'une montre-bracelet et avoir la possibilité de capter des signaux à basse fréquence.

La présente invention se propose de pallier ces inconvénients en réalisant une montre du type montre-bracelet comportant une antenne totalement invisible lorsque le boîtier est fermé, dans laquelle la connexion est fixe et qui est destinée à capter et/ou émettre des signaux de basse fréquence.

Ce but est atteint par une montre telle que définie en préambule et caractérisée en ce que la lunette et/ou la carrure sont pourvues dans leur épaisseur, d'un évidement intérieur ayant une forme annulaire, en ce que l'antenne comporte au moins un fil électrique conducteur enroulé de façon à former une bobine, en ce que la dite antenne est logée dans cet évidement intérieur, et en ce que l'antenne est agencée pour être montée de façon modulaire.

La présente invention ainsi que ses avantages seront mieux compris en référence à la description de formes de réalisation données à titre d'exemples non limitatifs et aux dessins annexés dans lesquels:

– la fig. 1 illustre un premier mode de réalisation de la montre selon l'invention;

– la fig. 2 illustre un deuxième mode de réalisation de la montre selon l'invention;

– la fig. 3 illustre une vue de dessous de l'antenne telle qu'utilisée dans la montre de la fig. 2;

– les fig. 4a à 4d sont des vues en coupe de variantes de réalisation d'une antenne telle qu'utilisée dans une montre selon l'invention.

– la fig. 5 représente une variante de réalisation d'une antenne équipant une montre selon la présente invention,

– les fig. 6a, 6b et 6c sont des vues en coupe de variantes de réalisation d'antennes de montre telles qu'utilisées dans la présente invention, et

– la fig. 7 est une vue partielle de la montre selon la présente invention dans laquelle est disposée l'antenne de la fig. 6b.

En référence aux fig. 1 et 2, la montre 10 comporte un boîtier 11 formé d'une carrure 12 supportant une lunette 13 et un fond 14. Ce boîtier contient un mouvement (défini par son contour extérieur) entraînant quatre indicateurs tels qu'une aiguille 15 indiquant les heures, une aiguille 16 indiquant les minutes, une aiguille 17 pour les secondes et un disque 17' indiquant les quantités. Un cadran 18 est disposé au-dessus du mouvement.

La montre comporte en outre des moyens de réception et/ou d'émission d'ondes électromagnétiques agencés pour capter par exemple un signal radio contenant des informations horaires telles que des signaux émis par l'émetteur TDF (Télédiffusion de France) ou pour émettre un signal radio. Ces moyens sont constitués d'une antenne 20 et d'un dispositif de modulation/démodulation et de codage/décodage bien connus de l'homme du métier et réalisé sur une unité électronique 21 alimentée par une pile ou un accumulateur 22.

Dans le mode de réalisation illustré par la fig. 1,

la lunette 13 et la carrure 12 comportent un évidement intérieur 23 de forme annulaire dans lequel est enroulé un fil conducteur, par exemple en cuivre, formant l'antenne 20.

5 Les deux extrémités du fil de cuivre sont connectées à deux pistes conductrices d'un circuit souple 26, disposées en regard de deux ressorts 27 qui transmettent les variations de potentiel à des contacts 28 de l'unité électronique 21.

10 Comme dans les montres de fabrication classique, le cadran 18 est recouvert d'un rehaut 29 de sorte que l'antenne est totalement invisible lorsque les différents composants de la montre sont assemblés.

15 Dans le mode de réalisation illustré par les fig. 2 et 3, seule l'antenne diffère par rapport au mode de réalisation de la fig. 1.

20 Cette antenne 30 est formée d'un support 31 en matière synthétique isolante dont la section transversale a la forme d'un L, la branche la plus courte de ce L comportant un épaulement annulaire 32 perpendiculaire à cette branche. Le cadran 18 de la montre est disposé entre l'épaulement annulaire 32 et le rehaut 29 de sorte que l'antenne est également invisible lorsque le boîtier de la montre est fermé.

Les fig. 4a à 4d sont des vues en coupe de différentes formes de réalisation d'antennes pour une montre selon l'invention.

30 Dans la fig. 4a, le support 41 de l'antenne 40 a une section transversale en forme de U, ce qui assure un bon maintien des enroulements 42 de la bobine, permet une manipulation simple avant la mise en place de l'antenne dans la montre et autorise un montage modulaire des composants de la montre, y compris de l'antenne.

35 Le support 51 d'une antenne 50 illustrée par la fig. 4b a une section transversale en forme de U, la branche la plus courte de ce U étant liée à un épaulement annulaire 52, perpendiculaire à cette branche et agencée pour recevoir le cadran de la montre.

40 La fig. 4c illustre une forme d'antenne 60 dont le support 61 a une section transversale en forme de L, ce qui permet d'enrouler facilement le fil conducteur formant la bobine de l'antenne.

45 La fig. 4d illustre un autre mode de réalisation d'une antenne 60 équipant la montre selon la présente invention. Cette antenne comporte un support 61 identique à celui de la fig. 4c, mais deux enroulements 62, 63 distincts sont enroulés sur ce support. Chacun de ces enroulements a un nombre de spires et un diamètre de fil différents. Chaque enroulement est destiné à capter et/ou émettre des signaux de fréquences différentes. Dans ce mode de réalisation, la fréquence à capter ou à émettre peut être choisie en sélectionnant l'un des deux enroulements. Cette sélection peut se faire manuellement au moyen d'un poussoir, ou automatiquement en déterminant l'enroulement permettant la meilleure réception.

50 La fig. 5 illustre une variante de réalisation de l'antenne pour une montre selon la présente invention. Dans cette réalisation, l'antenne 70 comporte un noyau ferromagnétique ou ferrimagnétique 71

autour duquel est enroulé un fil électrique conducteur isolé 72 formant des spires. Le noyau 71 a une forme de portion de cercle ayant une extension angulaire inférieure ou égale à 180°. Les spires sont enroulées de telle manière que lorsque ce noyau est dans un plan horizontal, les spires sont contenues dans des plans verticaux.

Ce noyau 71 peut avoir une section transversale en forme de I comme illustré par la fig. 6a, ou de T comme illustré par la fig. 6b.

Dans le mode de réalisation de la fig. 6c, l'antenne 90 comporte un noyau 91 supportant deux enroulements 92, 93 différents, ce qui permet la réception de signaux de fréquences différentes.

Une antenne du type illustré par les fig. 5 et 6 est disposée dans l'évidement annulaire réalisé dans la carrure et/ou dans la lunette de la montre et sa forme est adaptée à celle de l'évidement. Elle est plus particulièrement destinée à capter des signaux pendant que la montre est en position horizontale tandis que l'antenne telle qu'illustrée par les fig. 1 à 4 est plus particulièrement destinée à capter des signaux pendant que la montre est en position verticale.

L'antenne telle qu'illustrée par les fig. 5 et 6 peut être réalisée en plusieurs secteurs circulaires de façon à permettre, par exemple, le passage de pousoirs si la montre en comporte un grand nombre. Dans ce cas, chaque secteur constitue une antenne indépendante, ces antennes étant électriquement connectées entre elles dans le sens approprié.

Chaque secteur peut également comporter un enroulement formé de fils de longueur et de diamètre différents, de façon que chaque secteur de l'antenne soit accordé à une fréquence différente.

La fig. 7 représente une antenne ayant la forme illustrée par la fig. 6b, telle qu'elle est montée dans une montre selon la présente invention. Ce montage est effectué de la même façon que le montage de l'antenne 30 illustrée par la fig. 2.

L'antenne de montre selon la présente invention est particulièrement pratique à utiliser du fait qu'elle peut être placée dans n'importe quel boîtier de montre dans laquelle la lunette et/ou la carrure comportent un évidement adapté. Ceci permet de placer ce type d'antenne dans toute une gamme de boîtiers modulaires existants et d'accroître ainsi la souplesse du service après-vente.

De plus, le contact entre les extrémités du fil de cuivre et le circuit imprimé est particulièrement facile à réaliser avec les moyens connus de l'homme du métier, tels que par exemple avec un circuit souple 26 à pistes conductrices et un ressort de contact 27, ce qui évite un montage fastidieux, permet un gain de temps important et facilite le montage automatisé.

Comme l'antenne est à l'intérieur du boîtier de la montre, le contact entre l'antenne et le circuit imprimé est fixe, ce qui assure une durée de vie plus importante qu'en cas de contact mobile. D'autre part, le changement de bracelet peut être réalisé sans intervenir sur ces contacts, ce qui permet un grand choix de bracelets.

Cette construction permet de réaliser une antenne avec une longueur de fil importante, permettant

ainsi de capter et/ou d'émettre des signaux de basse fréquence ou, ce qui revient au même, de grande longueur d'onde, et de faible amplitude. Le nombre de spires de la bobine et le diamètre du fil peuvent être modifiés de façon à s'adapter à la fréquence désirée.

Les antennes selon l'invention peuvent aisément être réalisées selon d'autres formes que la forme annulaire. Ainsi elles peuvent être adaptées à des montres à boîtier carré, rectangulaire, polygonal ou elliptique notamment.

Finalement, l'antenne montée dans la montre peut être utilisée par exemple pour la remise à l'heure automatique de la montre, la réception de signaux de messagerie électronique, la recherche de personnes ou pour l'émission de signaux que l'on rencontre dans les détecteurs de proximité et les radiocommandes.

Revendications

1. Montre du type montre-bracelet, comportant un boîtier formé d'une carrure, d'une lunette et d'un fond, et contenant un cadran et des moyens de réception et/ou d'émission de signaux radios, ces moyens comprenant au moins une antenne et un dispositif de modulation/démodulation et de codage/décodage de ces signaux radios, caractérisée en ce que la lunette et/ou la carrure sont pourvues dans leur épaisseur, d'un évidement intérieur ayant une forme annulaire, en ce que l'antenne comporte au moins un fil électrique conducteur enroulé de façon à former une bobine, en ce que ladite antenne est logée dans cet évidement intérieur, et en ce que l'antenne (20, 30, 40, 50, 60, 70, 90) est agencée pour être montée de façon modulaire.

2. Montre selon la revendication 1, caractérisée en ce que la carrure (12), la lunette (13) et le fond (14) sont agencés pour être montés de façon modulaire.

3. Montre selon la revendication 1, caractérisée en ce que l'antenne comporte en outre un support annulaire sur lequel est enroulé ledit fil électrique conducteur.

4. Montre selon la revendication 1, caractérisée en ce que l'antenne (60, 90) est formée de plusieurs fils électriques conducteurs ayant une longueur et/ou un diamètre différents.

5. Montre selon la revendication 1, caractérisée en ce que ladite bobine est une bobine mince, monocouche comportant plusieurs enroulements en spirale, les axes des enroulements étant parallèles entre eux.

6. Montre selon la revendication 1, caractérisée en ce que ladite bobine est une bobine épaisse comportant plusieurs enroulements en spirale superposés, les axes des enroulements étant parallèles entre eux.

7. Montre selon la revendication 3, caractérisée en ce que ledit support annulaire (61) a une section transversale en forme de L constitué d'une branche longue servant d'organe de maintien aux enroulements et d'une branche courte définissant la paroi intérieure de la bobine.

8. Montre selon la revendication 3, caractérisée

en ce que ledit support annulaire (41, 51) a une section transversale en forme de U constitué de deux branches longues et d'une branche transversale courte, lesdites branches longues servant d'organe de maintien aux enroulements (42) et la branche courte définissant la paroi intérieure de la bobine.

5

9. Montre selon la revendication 7 ou 8, caractérisée en ce que la branche courte du support annulaire (31, 51) comporte un épaulement annulaire (32, 52) perpendiculaire à cette branche, disposée à l'intérieur de la bobine et agencée pour servir d'organe d'appui au cadran (18).

10

10. Montre selon la revendication 1, caractérisée en ce que l'évidement intérieur (23) a une forme de secteur cylindrique et en ce que l'antenne (70, 90) comporte au moins un secteur cylindrique dimensionné pour être placé dans cet évidement intérieur.

15

11. Montre selon la revendication 10, caractérisée en ce que l'antenne (70, 90) comporte un noyau ferromagnétique ou ferrimagnétique (71, 91) et au moins un fil électrique conducteur isolé enroulé autour de ce noyau.

20

12. Montre selon la revendication 11, caractérisée en ce que le noyau (71, 91) a une extension angulaire au plus égale à 180°.

25

13. Montre selon la revendication 10, caractérisée en ce que l'antenne (70, 90) comporte plusieurs noyaux ferromagnétiques ou ferrimagnétiques (71, 91) et plusieurs fils électriques conducteurs isolés, connectés électriquement entre eux, chaque fil électrique conducteur isolé ayant une longueur et/ou un diamètre différents, étant enroulé sur un noyau (71, 91) et constituant une antenne (70, 90).

30

35

14. Montre selon la revendication 1, caractérisée en ce que le diamètre dudit fil électrique conducteur constituant la bobine de l'antenne (60, 90) et le nombre d'enroulements sont sélectionnés de manière à correspondre à une fréquence de réception et/ou d'émission définie de l'antenne.

40

45

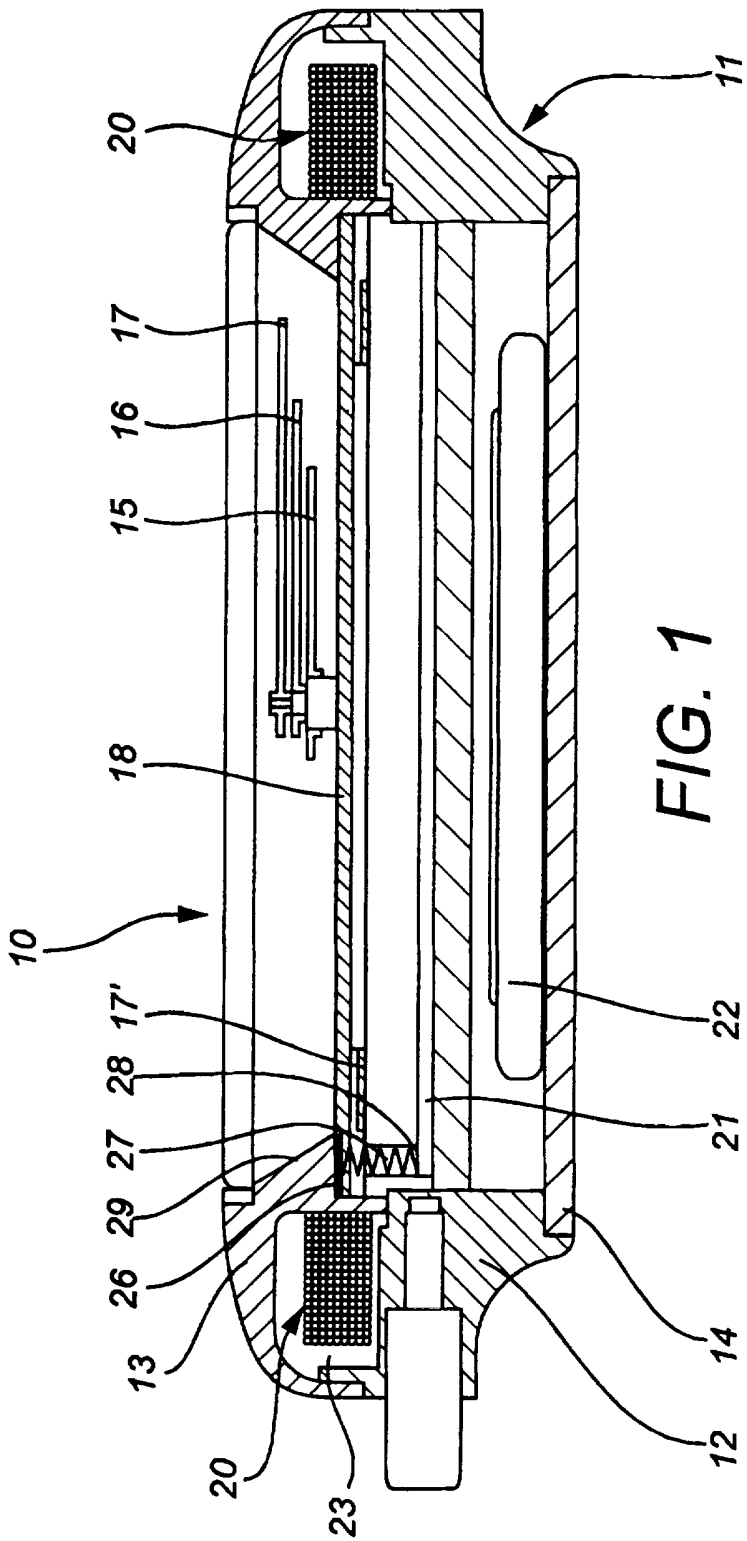
50

55

60

65

6



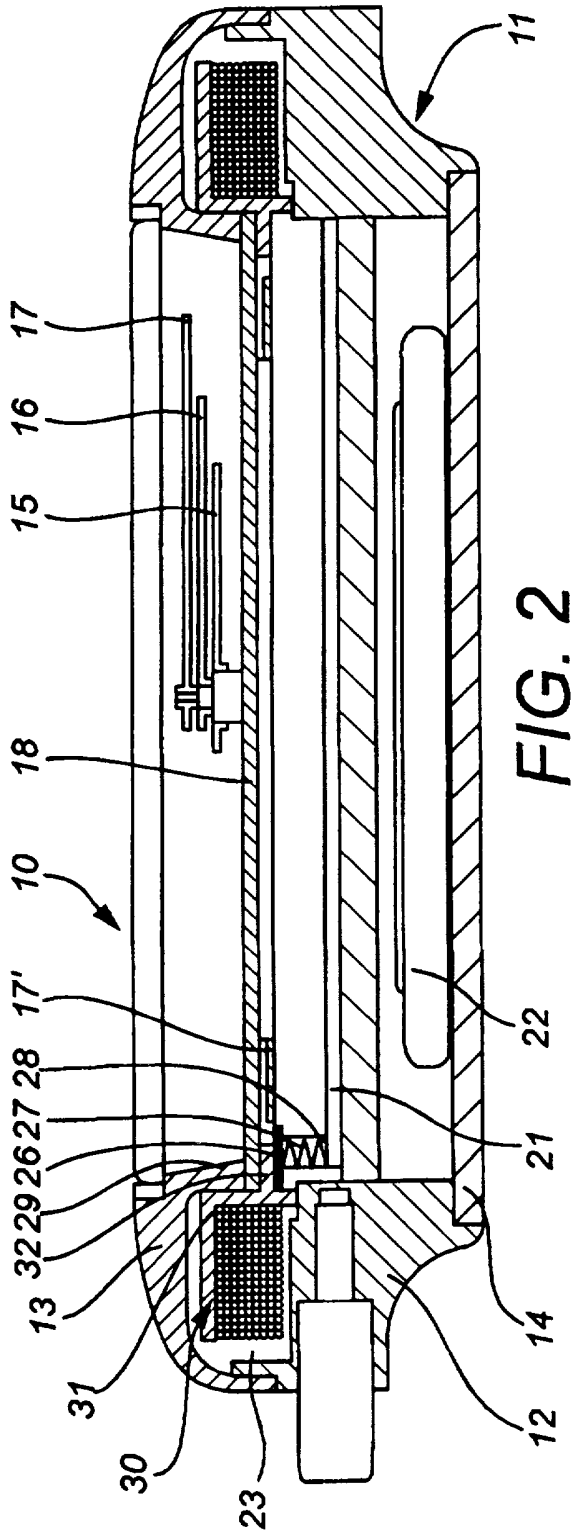


FIG. 2

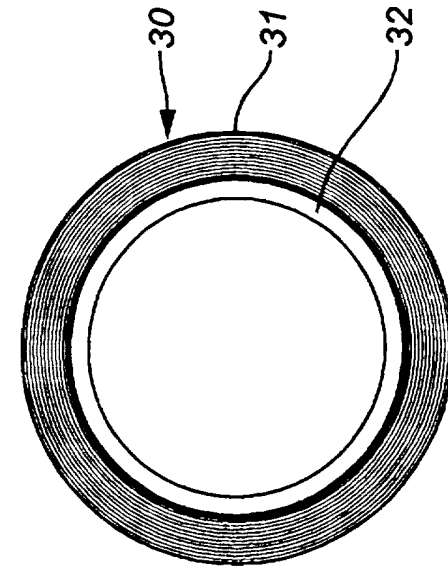


FIG. 3

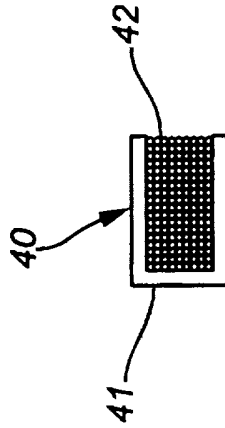


FIG. 4a

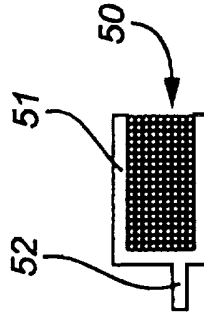


FIG. 4b

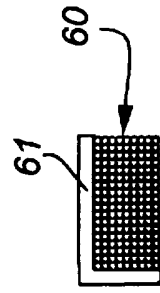


FIG. 4c

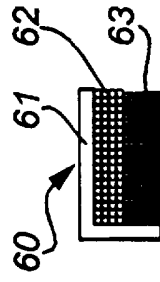


FIG. 4d

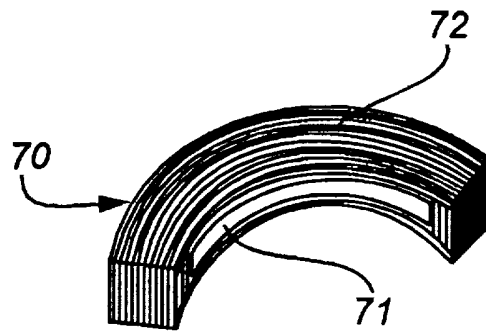


FIG. 5

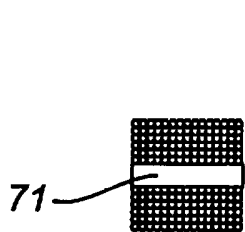


FIG. 6a

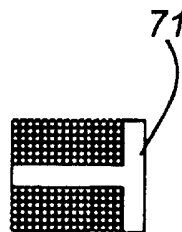


FIG. 6b

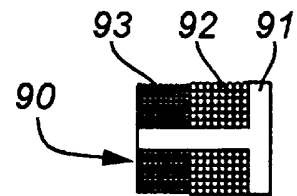


FIG. 6c

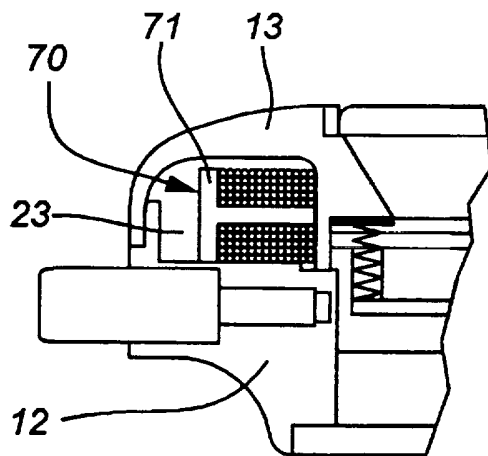


FIG. 7