



(12) 实用新型专利

(10) 授权公告号 CN 203158366 U

(45) 授权公告日 2013. 08. 28

(21) 申请号 201220757239. X

(22) 申请日 2012. 12. 31

(73) 专利权人 张梦韵

地址 300000 天津市南开区华苑小区中孚路
41 号天津中学

(72) 发明人 张梦韵

(51) Int. Cl.

B65D 6/22 (2006. 01)

B65D 6/08 (2006. 01)

B65D 81/36 (2006. 01)

B65D 23/00 (2006. 01)

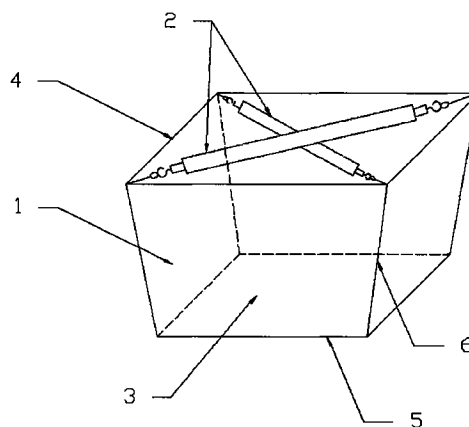
权利要求书1页 说明书2页 附图1页

(54) 实用新型名称

多用收纳筐

(57) 摘要

本实用新型公开了一种多用收纳筐。可以用作收纳筐,也可以用作凳子使用。当不需要使用时,还可以将支撑杆拆解,整个折叠单元可以折叠在一起,并通过弹性纤维带进行捆绑,减少占用空间、本实用新型的多用收纳筐,结构简单,非常便于存放和使用。



1. 一种多用收纳筐,包括折叠单元(1),两根有弹性纤维带子(2)和底板(3),其中所述折叠单元包括支撑架和四块布面围挡,所述的弹性纤维带子两端设有挂扣,所述底板为工程塑料板或轻型金属板。

2. 如权利要求1所述的多用收纳筐,其特征在于,所述折叠单元的支撑架包括12根支撑杆,用于上顶面的支撑杆(4)、用于下底面的支撑杆(5)和用于支撑上顶面、下底面的支撑杆(6),其中所述上顶面的支撑杆(4)两端均设置有挂扣环,下底面的支撑杆(5)设有固定底板用的卡箍。

3. 如权利要求2所述的多用收纳筐,其特征在于,所述上顶面的支撑杆(4)、用于下底面的支撑杆(5)和用于支撑上顶面、下底面的支撑杆(6)均为轻型金属材质。

4. 如权利要求2或3所述的多用收纳筐,其特征在于,所述折叠单元的布面围挡通过粘扣固定在用于支撑上顶面、下底面的支撑杆(6)上。

多用收纳筐

技术领域

[0001] 本实用新型涉及日常生活用品领域，具体设计一种多用收纳筐。

背景技术

[0002] 市场目前销售的收纳筐，形状固定，当不用其进行储物时，比较占地方。这些收纳筐多是纸质或塑料质地，承重能力差且功能单一。

实用新型内容

[0003] （一）要解决的技术问题

[0004] 为了增强收纳筐功能，缩小体积，本实用新型设计了一种多用途的收纳筐，为人类生活带来便利。

[0005] （二）技术方案

[0006] 为解决上述技术问题，提供一种多用收纳筐，一种多用收纳筐，包括折叠单元，两根有弹性纤维带子和底板。

[0007] 其中所述折叠单元包括支撑架和四块布面围挡。支撑架包括 12 根支撑杆，用于上顶面的支撑杆、用于下底面支撑杆和用于支撑上顶面、下底面的中间支撑杆，所述支撑杆为轻型金属材质，优选碳钢、不锈钢或钛铝合金。其中所述用作上顶面支撑杆两端均设置有挂扣环；用作下底面的支撑杆设有固定底板用的卡箍；

[0008] 当需要使用时，所述折叠单元的布面围挡通过粘扣固定在中间支撑杆上。所述的弹性纤维带子两端设有挂扣，可交叉或平行挂扣在支撑杆的挂扣环中。当纤维带子交叉挂扣时，收纳筐不仅可以用于收纳储物，还可以用坐板凳供人们坐；当纤维带子平行挂扣时，可充当提把，方便搬运挪动。所述底板为工程塑料板或轻型金属板，可通过卡箍固定在下底面支撑杆上，用作收纳筐的底面，防止东西漏掉。

[0009] 当不需要使用时，可以将支撑杆拆解，整个折叠单元可以折叠在一起，并通过弹性纤维带进行捆绑。

[0010] （三）有益效果

[0011] 本实用新型的多用收纳筐，结构简单，非常便于存放和使用。

附图说明

[0012] 图 1 是依照本实用新型实施方式的多用收纳筐的一种使用示意图；

[0013] 图 2 是依照本实用新型实施方式的多用收纳筐的一种使用示意图。

具体实施方式

[0014] 下面结合附图和实施例，对本实用新型的具体实施方式作进一步详细描述。以下实施例用于说明本实用新型，但不用来限制本实用新型的范围。

[0015] 如图 1 和图 2 所述，本实用新型提供了一种多用收纳筐，包括折叠单元 1，两根有弹性

纤维带子 2 和底板 3。

[0016] 其中所述折叠单元包括支撑架和四块布面围挡。支撑架包括 12 根支撑杆,用于上顶面的支撑杆 4、用于下底面支撑杆 5 和用于支撑上顶面、下底面的中间支撑杆 6,所述支撑杆为轻型金属材质,优选碳钢、不锈钢或钛铝合金。其中所述用作上顶面支撑杆两端均设置有挂扣环;用作下底面的支撑杆设有固定底板用的卡箍;

[0017] 当需要使用时,所述折叠单元的布面围挡通过粘扣固定在中间支撑杆上。所述的弹性纤维带子两端设有挂扣,可交叉或平行挂扣在支撑杆的挂扣环中。当纤维带子交叉挂扣时,收纳筐不仅可以用于收纳储物,还可以用坐板凳供人们坐;当纤维带子平行挂扣时,可充当提把,方便搬运挪动。所述底板为工程塑料板或轻型金属板,可通过卡箍固定在下底面支撑杆上,用作收纳筐的底面,防止东西漏掉。

[0018] 当不需要使用时,可以将支撑杆拆解,整个折叠单元可以折叠在一起,并通过弹性纤维带进行捆绑。

[0019] 本实用新型的多用收纳筐,结构简单,非常便于存放和使用。

[0020] 以上所述仅是本实用新型的优选实施方式,应当指出,对于本技术领域的普通技术人员来说,在不脱离本实用新型技术原理的前提下,还可以做出若干改进和变型,这些改进和变型也应视为本实用新型的保护范围。

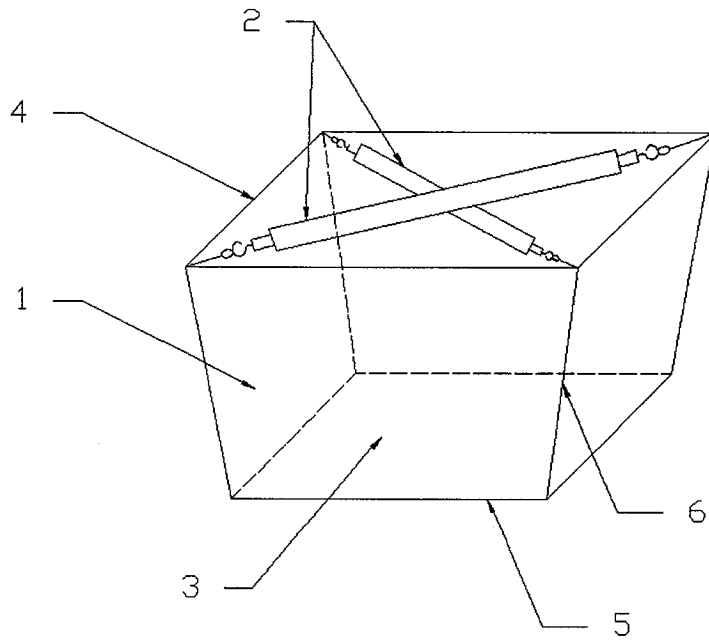


图 1

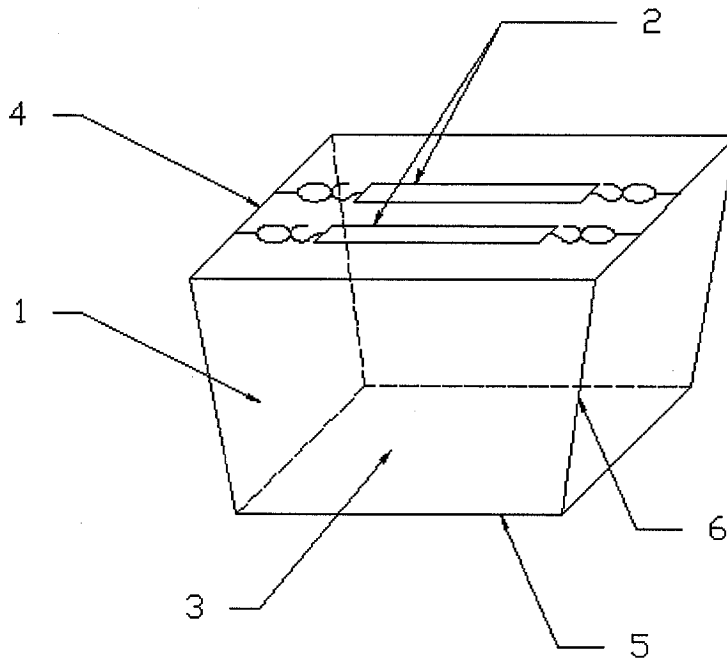


图 2