

RZECZPOSPOLITA  
POLSKAUrząd Patentowy  
Rzeczypospolitej Polskiej**(12) OPIS OCHRONNY (19) PL (11) 59570**  
**WZORU UŻYTKOWEGO (13) Y1****(21) Numer zgłoszenia: 108010****(51) Intcl<sup>7</sup>:****B63H 9/08****(22) Data zgłoszenia: 17.04.1998****(54)****Końcówka mocująca****(43)****Zgłoszenie ogłoszono:****25.10.1999 BUP 22/99****(45)****O udzieleniu prawa ochronnego ogłoszono:****28.02.2003 WUP 02/03****(73)****Uprawniony z prawa ochronnego:**

Kulik Kazimierz, Pruszcz Gdański, PL

**(72)****Twórca wzoru użytkowego:**

Kazimierz Kulik, Pruszcz Gdański, PL

**(57)****PL 59570 Y1**

Ru 59570

### Końcówka mocująca

Przedmiotem wzoru użytkowego jest końcówka mocująca zwłaszcza żagla jachtowego.

Znane są końcówki mocujące żagle jachtowe, które mają zaczepy hakowe stanowiące końcówki liny wciągowej żagla na maszt.

Znane jest z opisu zgłoszenia wzoru użytkowego Nr 71607 końcówka ciągnąca do holowania pojazdów samochodowych, prosta w obsłudze i wykonaniu. Końcówka ma kształt pętli połączonej z jednym końcem roboczego odcinka ciągnąca i jest wyposażona w żeglarską szeklę, która to szekla jest połączona z pętlą tworząc łańcuchowe złącze. Zabezpieczająca śruba szekli jest usytuowana na zewnątrz tego łańcuchowego złącza.

Znana jest również z opisu zgłoszenia wzoru użytkowego Nr 71606 końcówka ciągnąca do holowania pojazdów samochodowych, prosta w obsłudze i wykonaniu. Końcówka ma kształt pętli połączonej z jednym końcem roboczego odcinka ciągnąca tak, że jest wyposażona w dwie klamry rozmieszczone jedna obok drugiej, które to klamry rozmieszczone obok siebie są połączone z pętlą tworząc łańcuchowe złącze, a ponadto ma krótkie ciągnąco na przedłużeniu roboczego odcinka ciągnąca, z którym to krótkie ciągnąco jest połączone na stałe w obszarze połączenia pętli z końcem roboczego odcinka ciągnąca.

Istotą wzoru użytkowego jest końcówka mocująca zwłaszcza żagla jachtowego, charakteryzująca się tym, że stanowi ją walcowo-płaski element, który w części płaskiej ma w górnej części wzdłużny otwór, zaś poniżej otwór cylindryczny przy czym w części cylindrycznej ma wewnętrzny cylindryczny wzdłużny otwór.

Przedmiot wzoru użytkowego uwidoczniono na rysunku gdzie Fig. 1 przedstawia końcówkę w połwidoku i półprzekroju, Fig. 2 widok z boku.

W przykładzie wykonania wzór użytkowy stanowi końcówkę mocującą żagiel jachtowy, którą stanowi monolityczny walcowo-płaski element. Część płaska 1 ma kształt prostokątny z zaokrągleniami i ma w części górnej wzdłużny otwór 5, poniżej którego ma otwór cylindryczny 4. Część cylindryczna 2 ma wewnętrzny cylindryczny wzdłużny otwór 3 do wprowadzenia i zagniecenia liny stalowej. Otwór wzdłużny 5 służy do zaczepienia szekli mocującej żagiel na maszt jachtowy zaś cylindryczny otwór 4 służy do obszycia liny miękkiej lub taśmy. Końcówka mocująca według wzoru użytkowego stanowi prosty i funkcjonalny element ułatwiający wciąganie na maszt żagli jachtowych zapewniając duży komfort w obsłudze.

Rzecznik Patentowy  
mgr inż. Andrzej Włoczek

59570

### Zastrzeżenie ochronne

Końcówka mocująca zwłaszcza żagla jachtowego, znamiona tym, że stanowi ją walcowo-płaski element, który w części płaskiej /1/ ma w górnej części wzdłużny otwór /5/, zaś poniżej otwór cylindryczny /4/ przy czym w części cylindrycznej /2/ ma wewnętrzny cylindryczny wzdłużny otwór /3/.

~~Rzecznik Patentowy~~  
inż. Tadeusz Włoczarski

59570

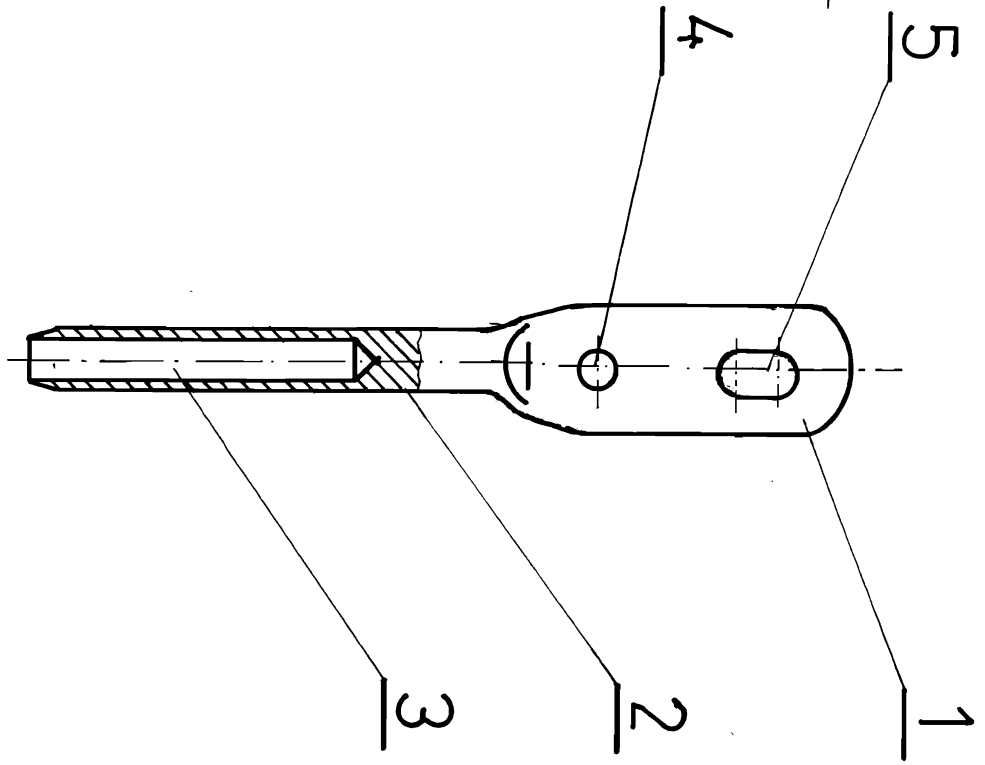


fig.1

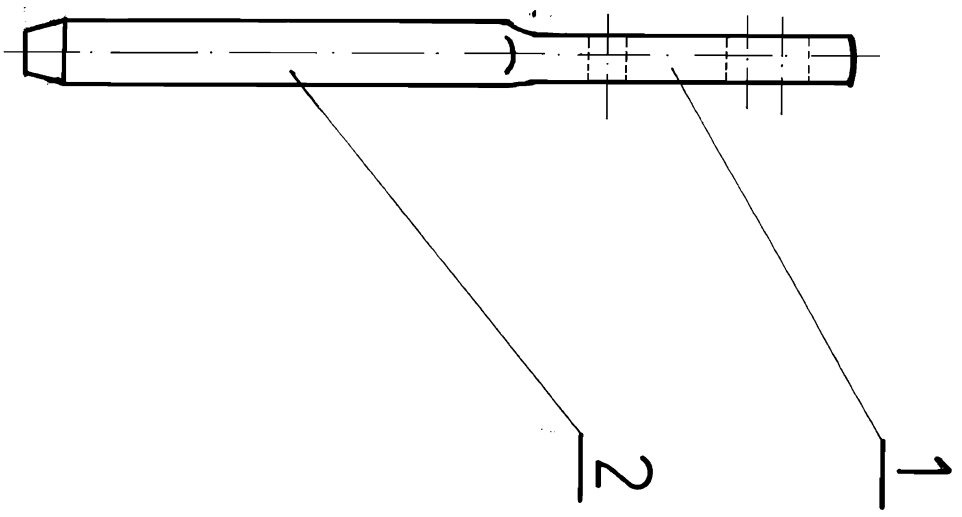


fig.2

