

19



OFICINA ESPAÑOLA DE
PATENTES Y MARCAS

ESPAÑA



11 Número de publicación: **2 536 152**

21 Número de solicitud: 201530175

51 Int. Cl.:

H01R 13/514 (2006.01)

H01R 13/508 (2006.01)

H01R 13/512 (2006.01)

12

PATENTE DE INVENCION

B1

22 Fecha de presentación:

13.02.2015

43 Fecha de publicación de la solicitud:

20.05.2015

Fecha de la concesión:

12.01.2016

45 Fecha de publicación de la concesión:

19.01.2016

73 Titular/es:

**SCHNEIDER ELECTRIC ESPAÑA, S.A. (100.0%)
Bac de Roda, 52 Edif. A
08019 Barcelona (Barcelona) ES**

72 Inventor/es:

**SUESCUN ORRILLO, César;
RUIZ DE LARRAMENDI, José Miguel;
BRUNBERG, Magnus y
MANARI, Sujith**

74 Agente/Representante:

VEIGA SERRANO, Mikel

54 Título: **Conjunto de caja y bastidor para la instalación de elementos eléctricos o similares en paramentos huecos como los de placas laminadas o similares**

57 Resumen:

Conjunto de caja y bastidor para la instalación de elementos eléctricos o similares en paramentos huecos como los de placas laminadas o similares, comprendiendo una caja (3) provista con garras o sistemas de retención similares (5) actuables mediante tornillos o sistemas de fijación similares (6) para el amarre de sujeción de dicha caja (3) en la instalación de aplicación; y un bastidor (4) que se sujeta por clipado sobre la caja (3) mediante conformaciones de enganche, para el montaje del conjunto unido, en la instalación de aplicación; estando provisto el bastidor (4) con aberturas (7) que permiten el accionamiento a través de ellas, de los tornillos o sistemas de fijación similares (6) de actuación de las garras o sistemas de retención similares (5) de amarre de la caja (3).

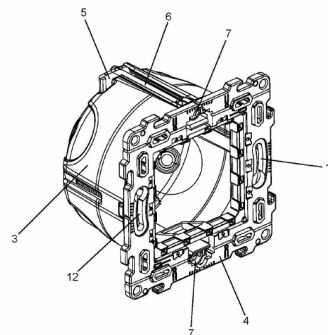


Fig. 2

ES 2 536 152 B1

DESCRIPCION

CONJUNTO DE CAJA Y BASTIDOR PARA LA INSTALACIÓN DE ELEMENTOS ELÉCTRICOS O SIMILARES EN PARAMENTOS HUECOS COMO LOS DE PLACAS LAMINADAS O SIMILARES

5

Sector de la técnica

10 La presente invención está relacionada con el montaje de elementos eléctricos o similares, como bases de enchufe, interruptores, etc., en el lugar de instalación, proponiendo un conjunto de caja y bastidor para esa función, con unas características que hacen particularmente ventajoso el montaje de instalación en paramentos huecos como los de placas laminadas o similares, como los que se conocen con la denominación "PLADUR" o semejantes.

15

Estado de la técnica

20 Los elementos de instalaciones eléctricas o similares, como bases de enchufe, interruptores, etc., se disponen convencionalmente en los lugares de aplicación alojándolos en cajas de montaje, sobre las que se sujetan mediante un bastidor, pudiendo establecerse el montaje en una disposición empotrada o en una disposición de superficie sobre el paramento de instalación, para lo cual existen cajas de montaje con características estructurales específicas para cada una de dichas disposiciones.

25 En relación con la disposición de empotrar existen soluciones de alojamiento de las cajas de montaje en huecos de tabiques contruidos con ladrillos o medios semejantes, en donde las cajas de montaje de los elementos eléctricos o similares se fijan con cemento, yeso o un medio similar, en el hueco de instalación. Existiendo también soluciones de montaje en paramentos huecos como los formados por placas laminadas o similares, como los que se conocen con la denominación "PLADUR" o semejantes, en donde las cajas de montaje de los elementos eléctricos o similares se disponen en aberturas realizadas en el paramento, sujetándose las cajas en dichas aberturas mediante unas garras de amarre que están provistas en las cajas y que son actuables mediante tornillos.

35 En las soluciones convencionales de ese tipo de instalaciones de disposición empotrada, primero se instala la caja de montaje, en el hueco o abertura correspondiente del tabique o

paramento de instalación, y luego, una vez fijada la caja, se dispone sobre ella el bastidor de sujeción del elemento eléctrico o similar a instalar, estableciéndose la sujeción del bastidor sobre la caja mediante tornillos o con unas garras practicables asociadas al bastidor.

- 5 Dicha forma de instalación tiene el inconveniente de que el doble montaje que hay que realizar en el lugar de la instalación, primero de la caja y luego del bastidor, hace lento y engorroso el montaje de la instalación, lo cual se incrementa, además, porque si el conjunto caja-bastidor queda con una desviación en inclinación respecto de la posición horizontal, ello repercute en una posición antiestética del elemento eléctrico o similar que se instale, por lo
10 que es necesario realizar con un especial cuidado, tanto la disposición de la caja en el hueco de instalación, como la sujeción del bastidor sobre la caja, para que el montaje del elemento eléctrico o similar a instalar resulte en posición correcta.

Para el ajuste del posicionamiento de la caja y del bastidor, en relación con la horizontal, es
15 conocida la utilización de medios auxiliares, como niveles o reglas, con los cuales se consigue un ajuste preciso de la nivelación, pero debido a que la operación de nivelación se tiene que realizar tanto cuando se instala la caja como cuando se incorpora el bastidor sobre ella, la utilización de dichos medios auxiliares ralentiza sensiblemente el proceso de la instalación.

20

Objeto de la invención

De acuerdo con la invención se propone un conjunto caja-bastidor, para la instalación de
25 elementos componentes de instalaciones eléctricas o similares, como bases de enchufe, interruptores, etc., en paramentos huecos de los formados por placas laminadas o similares.

Este conjunto caja-bastidor objeto de la invención comprende una caja de empotrar en
paramentos huecos como los de placas laminadas o similares de tipo "PLADUR" o
semejantes, disponiendo de unas garras de amarre o sistemas de retención similares,
30 actuables por tornillos o sistemas de fijación similares, para la sujeción en la instalación de aplicación; y un bastidor que posee unas patillas dentadas para su sujeción por clipado respecto de la caja en relación con unas correspondientes conformaciones de enganche provistas en ella.

35 Con ello se obtiene un conjunto que permite un ensamblado de unión rápida entre la caja y el bastidor, mediante la sujeción por clipado, para luego instalar en el lugar de aplicación el

conjunto formado por ambos elementos unidos. Para ello el bastidor está provisto además con unas aberturas que permiten accionar a través de ellas a los tornillos o sistemas de fijación similares de actuación de las garras de amarre o sistemas de retención similares de amarre de la caja.

5

Dicha disposición facilita el trabajo de instalación del conjunto caja-bastidor en el lugar de aplicación, permitiendo un notable ahorro de tiempo en la operación de la instalación, ya que el montaje de unión entre la caja y el bastidor se realiza con independencia de la colocación en el lugar de instalación, en donde la incorporación se realiza mediante una sola operación con el conjunto de los dos elementos ya unidos entre sí, de forma que solo hay que hacer un ajuste de colocación en la instalación.

Con dicha disposición las acciones posteriores de desmontaje para operaciones de mantenimiento, resultan a su vez muy sencillas, ya que el sistema de clipado permite desmontar el bastidor fácilmente, sin necesidad de desatornillados o desenganche de sistemas de fijación similares.

No obstante, el bastidor dispone de unos agujeros colisos o similares, a través de los cuales se pueden establecer unos atornillamientos o sistemas de sujeción similares, respecto de unas correspondientes conformaciones de roscado o fijación en la caja, lo cual permite asegurar la sujeción entre el bastidor y la caja, complementariamente de la sujeción por clipado, si ésta no resulta suficiente para garantizar la seguridad de la sujeción entre el bastidor y la caja.

En el bastidor se puede prever además la incorporación de un nivel, que puede ser fijo o incorporable accesoriamente en una disposición provisional desmontable, con el cual se facilita la nivelación del conjunto caja-bastidor en la instalación, simplificando a su vez la labor del instalador y reduciendo el tiempo de operación de la instalación.

Por todo ello, dicho conjunto de caja-bastidor objeto de la invención resulta de unas características muy ventajosas, adquiriendo un carácter preferente respecto de las soluciones existentes en la actualidad de cajas de empotrar de la misma aplicación, es decir en paramentos huecos como los de placas laminadas o similares.

35 Descripción de las figuras

La figura 1 muestra una perspectiva en despiece explosionado del montaje de instalación de un elemento eléctrico, mediante un conjunto caja-bastidor según la invención, respecto de un paramento hueco como los de placas laminadas o similares de tipo "PLADUR" o semejantes.

5

La figura 2 es una perspectiva del conjunto caja-bastidor según la invención, con los dos elementos unidos.

La figura 3 muestra una sección diametral del conjunto caja-bastidor unido.

10

La figura 4 es una representación ampliada del detalle A indicado en la figura anterior.

La figura 5 es una vista frontal de un ejemplo de bastidor para un conjunto caja-bastidor según la invención.

15

La figura 6 es una vista del bastidor de la figura anterior observado por la cara posterior.

La figura 7 es una vista frontal de un conjunto de dos bastidores como el de las figuras 5 y 6, unidos determinando un bastidor doble.

20

La figura 8 es una perspectiva observada por la parte delantera de un ejemplo de caja de empotrar para un conjunto caja-bastidor según la invención.

La figura 9 es una perspectiva de la caja de la figura anterior observada desde la parte posterior.

25

La figura 10 es una vista frontal de un bastidor según la invención, incorporando acoplado en él un soporte accesorio portador de un nivel.

La figura 11 es una perspectiva en despiece de un conjunto caja-bastidor según la invención, con un soporte accesorio de incorporación de un nivel en disposición desmontable respecto del bastidor.

35

Descripción detallada de la invención

El objeto de la invención se refiere a un conjunto caja-bastidor, para el montaje de

instalación de elementos (1) de instalaciones eléctricas o similares en paramentos (2) huecos como los de placas laminadas o similares, como los de tipo "PLADUR" o semejantes.

5 Dicho conjunto objeto de la invención está formado por una caja (3) de empotrar en los paramentos (2) de aplicación, y un bastidor (4) que es susceptible de unirse a la caja (3) para formar una sola unidad de manipulación y montaje en la instalación respecto del paramento (2) de aplicación.

10 La caja (3) incorpora unas garras o sistemas de retención similares (5), que son actuables mediante tornillos o sistemas de fijación similares (6), para establecer un amarre de sujeción respecto del paramento (2) en la instalación de aplicación; estando provisto el bastidor (4) con unas aberturas (7) que permiten el acceso, a través de ellas, para accionar los tornillos o sistemas de fijación similares (6) de actuación de las garras o sistemas de retención
15 similares (5) de amarre de la caja (3).

El bastidor (4) posee unas patillas dentadas (8), mediante las cuales se puede establecer una sujeción por clipado respecto de unas correspondientes conformaciones de enganche (9) que posee la caja (3).

20

Con ello, el bastidor (4) se puede disponer en montaje sobre la caja (3), estableciendo una sujeción por clipado entre ambos elementos, mediante un engatillado de las patillas dentadas (8) del bastidor (4) en relación con las conformaciones de enganche (9) de la caja (3), como se observa en las figuras 3 y 4, formando así con ambos elementos unidos una
25 unidad para el montaje de instalación en el paramento (2) de aplicación, en donde para establecer el amarre de sujeción mediante las garras o sistemas de retención similares (5) de la caja (3), se pueden accionar los tornillos o sistemas de fijación similares (6) de actuación de dichas garras o sistemas de retención similares (5), a través de las aberturas (7) del bastidor (4), con lo que el montaje de la instalación resulta más rápido y sencillo que
30 si se realiza primero el montaje de instalación de la caja (3) en el paramento (2) de aplicación y luego se incorpora el bastidor (4) sobre la caja (3) instalada, que es como se realiza con las soluciones convencionales.

Esta solución de conjunto caja-bastidor, es aplicable con las mismas características de la
35 invención, tanto con un bastidor (4) simple como el de las figuras 5 y 6, y una caja (3) simple como la de las figuras 8 y 9; como con un bastidor múltiple, formado, por ejemplo, mediante

la unión de dos o más bastidores (4) simples, como la realización de la figura 7, disponiendo sobre el bastidor múltiple respectivas cajas (3) simples o una caja múltiple común correspondiente con el bastidor múltiple, sin que ello altere el concepto de la invención, cuyas características se refieren a la relación entre un bastidor (4) y una caja (3) de empotrar, para unir dichos elementos formando una unidad de montaje para la instalación de aplicación.

Por otro lado, la realización descrita, en la que las patillas dentadas (8) se hallan en el bastidor (4) y las conformaciones de enganche (9) en la caja (3), no es limitativa, ya que el concepto funcional no se altera con una disposición inversa, es decir que las patillas dentadas (8) estuviesen en la caja (3) y las conformaciones de enganche (9) en el bastidor (4), lo cual se debe entender, por lo tanto, comprendido también en el ámbito de la invención.

Dado que en la instalación de aplicación el conjunto caja-bastidor tiene que quedar dispuesto con una nivelación adecuada para que el elemento (1) a instalar no resulte posicionalmente inclinado de una manera antiestética, se prevé que el bastidor (4) pueda incorporar un nivel (10), para facilitar la colocación del conjunto caja-bastidor adecuadamente nivelado en la instalación de aplicación.

Para ello, el bastidor (4) puede incorporar integrado fijamente en él un nivel (10); o bien, como en la realización de las figuras 10 y 11, puede utilizarse un soporte accesorio (11) de acoplamiento desmontable sobre el bastidor (4) incorporando dicho soporte accesorio (11) un nivel (10), de manera que para la instalación del conjunto caja-bastidor en el lugar de aplicación, se dispone en el bastidor (4) dicho soporte accesorio (11) portador del nivel (10), retirándole una vez amarrado el conjunto caja-bastidor en el paramento (2) de instalación.

El bastidor (4) posee también unos agujeros colisos o similares (12), a través de los cuales puede establecerse una sujeción atornillada o con sistemas de fijación similares, de dicho bastidor (4) respecto de la caja (3), mediante tornillos o sistemas de fijación similares (13) que, pasando por dichos agujeros colisos o similares (12), se roscan o fijan en unas correspondientes conformaciones (14) de la caja (3), para reforzar la sujeción por clipado mediante el engatillado de las patillas dentadas (8) respecto de las conformaciones de enganche (9), cuando esta sujeción por clipado resulta insuficiente para garantizar una unión segura del bastidor (4) sobre la caja (3).

REIVINDICACIONES

1.- Conjunto de caja y bastidor para la instalación de elementos eléctricos o similares en paramentos huecos como los de placas laminadas o similares, comprendiendo una caja (3) provista con unas garras o sistemas de retención similares (5) actuables mediante tornillos o sistemas de fijación similares (6) para un amarre de sujeción en la instalación sobre un paramento (2) hueco como los de placas laminadas o similares, y un bastidor (4) que es susceptible de incorporarse en sujeción sobre la mencionada caja (3), caracterizado porque el bastidor (4) posee unas patillas dentadas (8) y la caja (3) unas conformaciones de enganche (9), o viceversa, para establecer entre dicho bastidor (4) y dicha caja (3) una sujeción por clipado, formando con ambos elementos unidos una unidad de conjunto para el montaje de instalación sobre el paramento (2) de aplicación; estando provisto el bastidor (4) con unas aberturas (7) que permiten el accionamiento, a través de ellas, de los tornillos o sistemas de fijación similares (6) de actuación de las garras o sistemas de retención similares (5) de amarre de la caja (3) sobre el paramento (2) en la instalación de aplicación.

2.- Conjunto de caja y bastidor para la instalación de elementos eléctricos o similares en paramentos huecos como los de placas laminadas o similares, de acuerdo con la primera reivindicación, caracterizado porque en el bastidor (4) se incorpora un nivel (10), para facilitar el posicionamiento del conjunto formado por la caja (3) y el bastidor (4) en la instalación de aplicación.

3.- Conjunto de caja y bastidor para la instalación de elementos eléctricos o similares en paramentos huecos como los de placas laminadas o similares, de acuerdo con las reivindicaciones primera y segunda, caracterizado porque sobre el bastidor (4) se incorpora en acoplamiento desmontable un soporte accesorio (11) portador de un nivel (10).

4.- Conjunto de caja y bastidor para la instalación de elementos eléctricos o similares en paramentos huecos como los de placas laminadas o similares, de acuerdo con la primera reivindicación, caracterizado porque el bastidor (4) posee unos agujeros colisos o similares (12) a través de los cuales se pueden pasar tornillos o sistemas de fijación similares (13), para roscarse o fijarse en correspondientes conformaciones (14) de la caja (3).

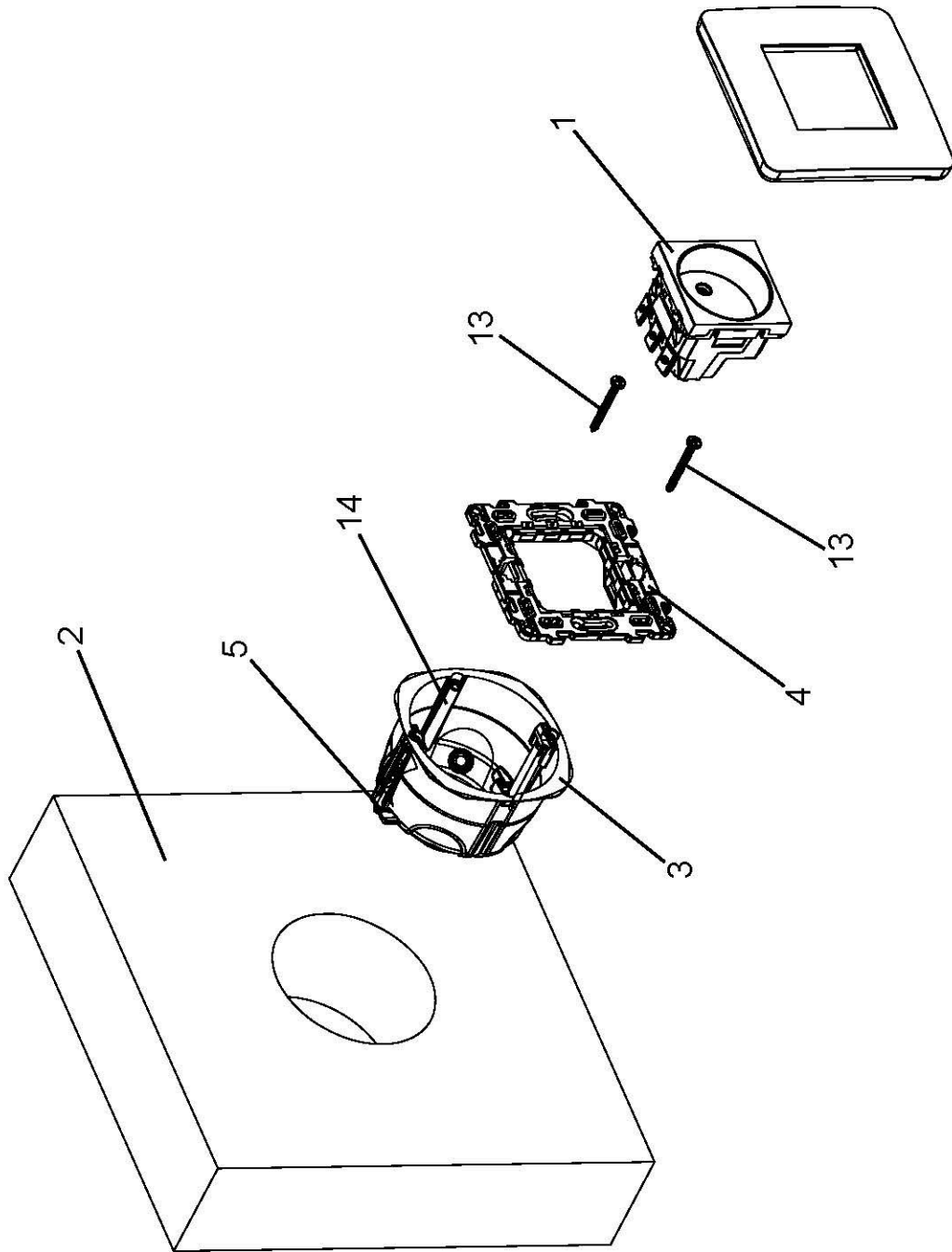


Fig. 1

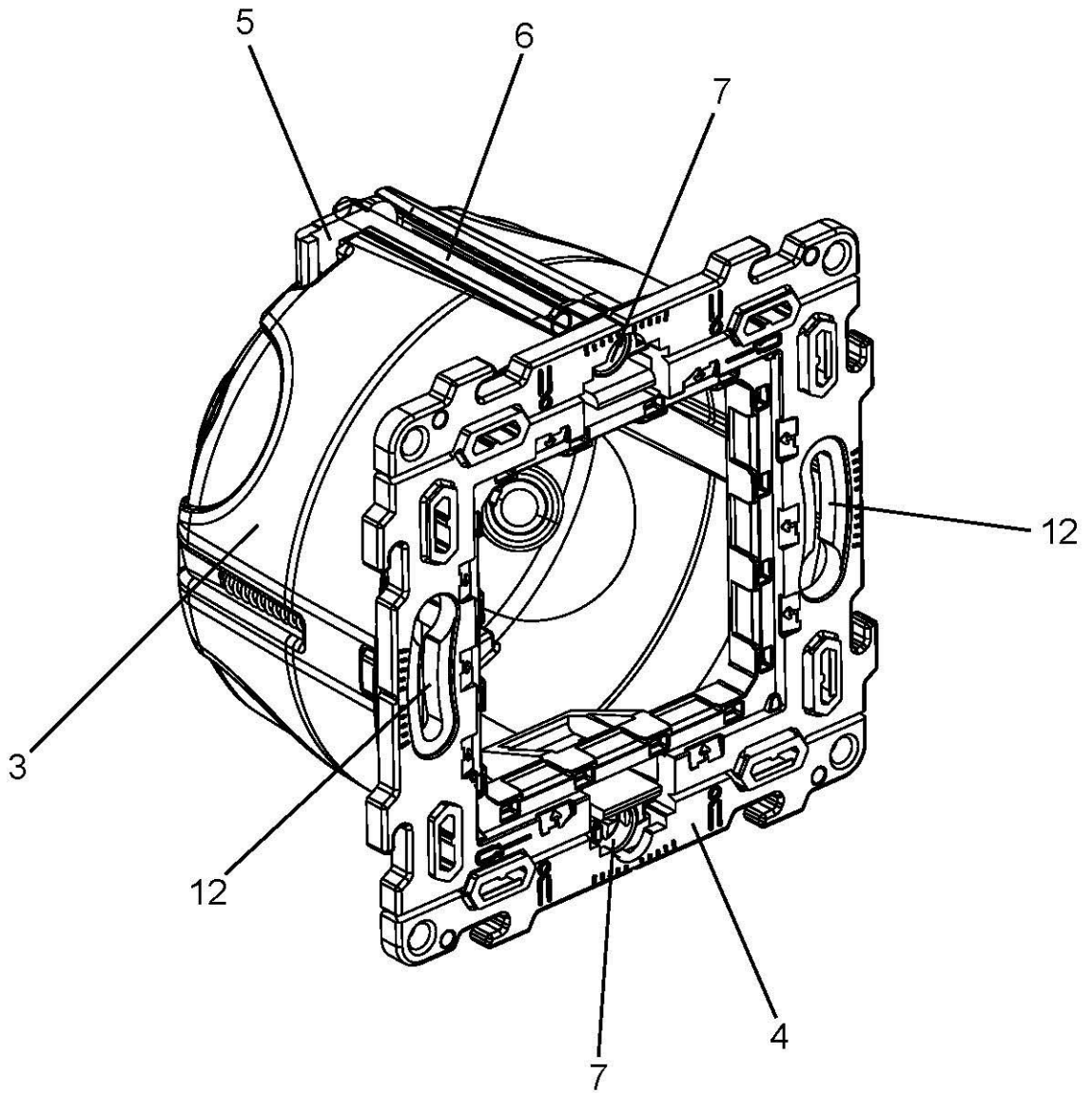


Fig. 2

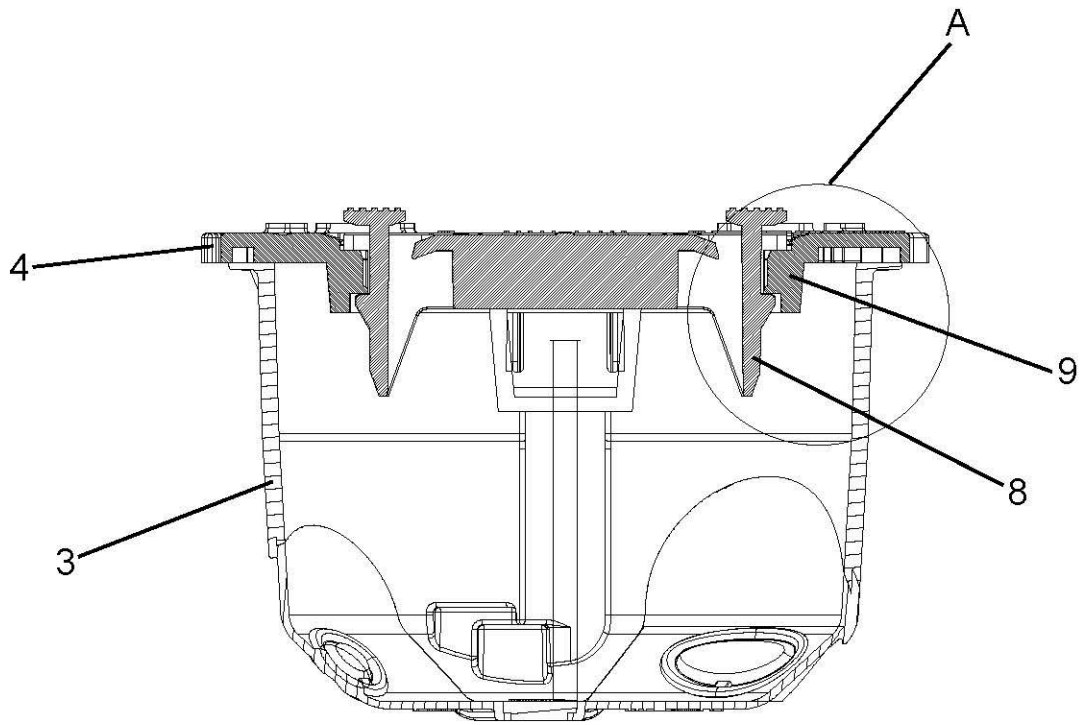


Fig. 3

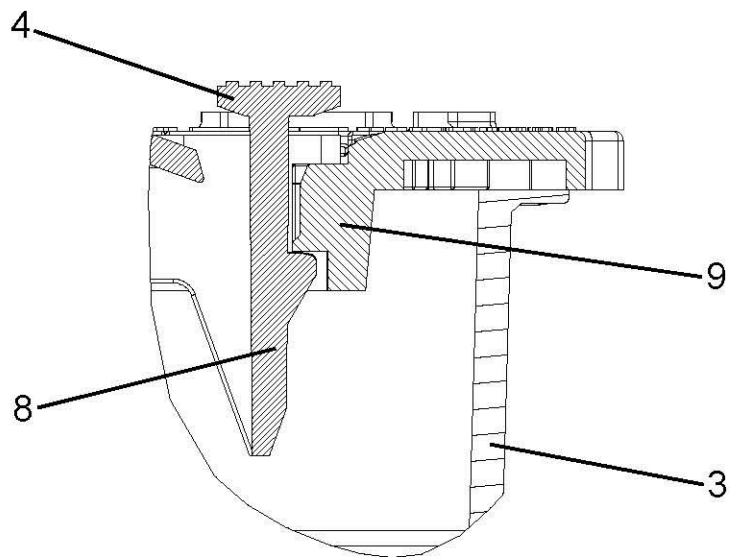


Fig. 4

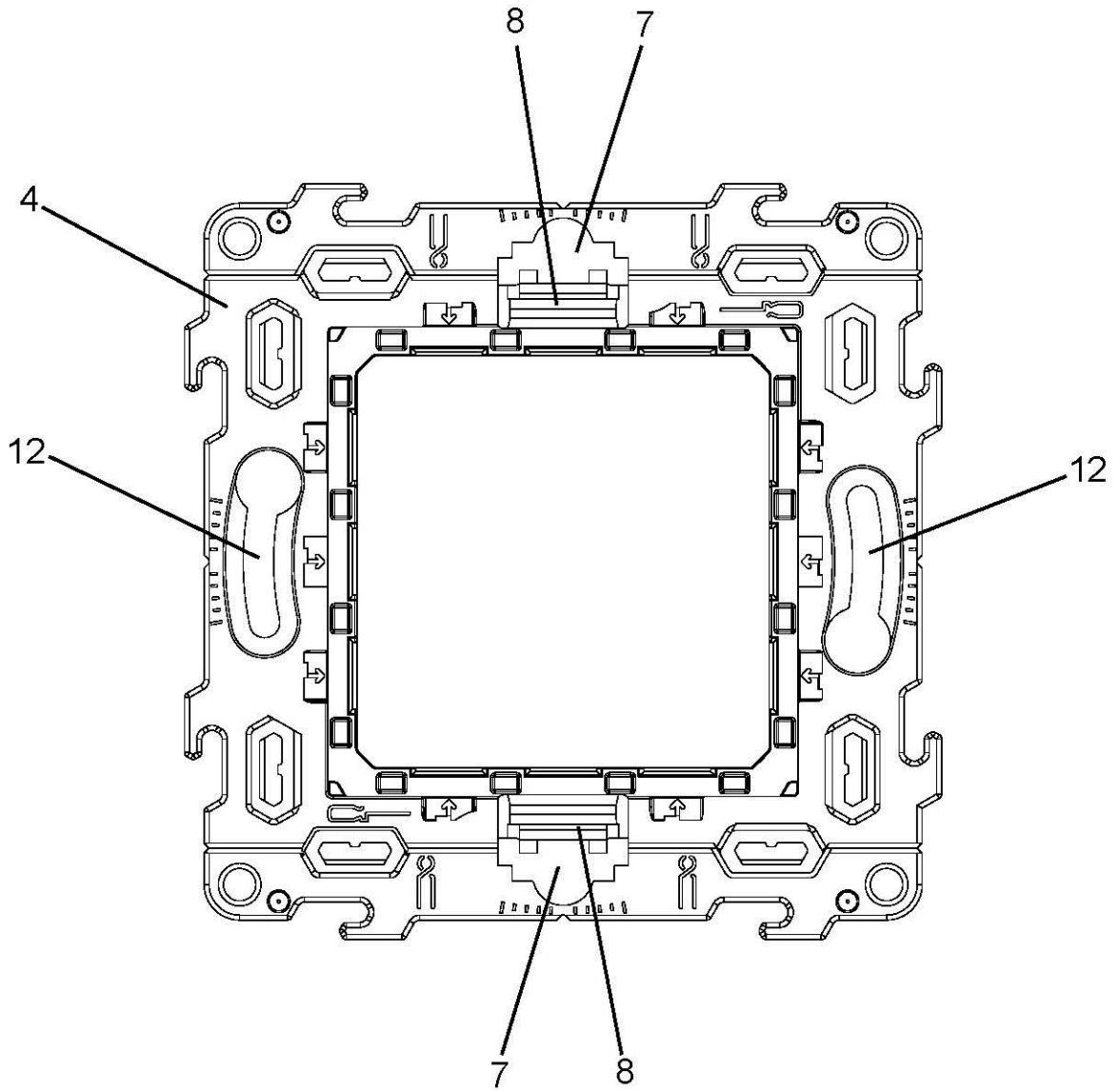


Fig. 5

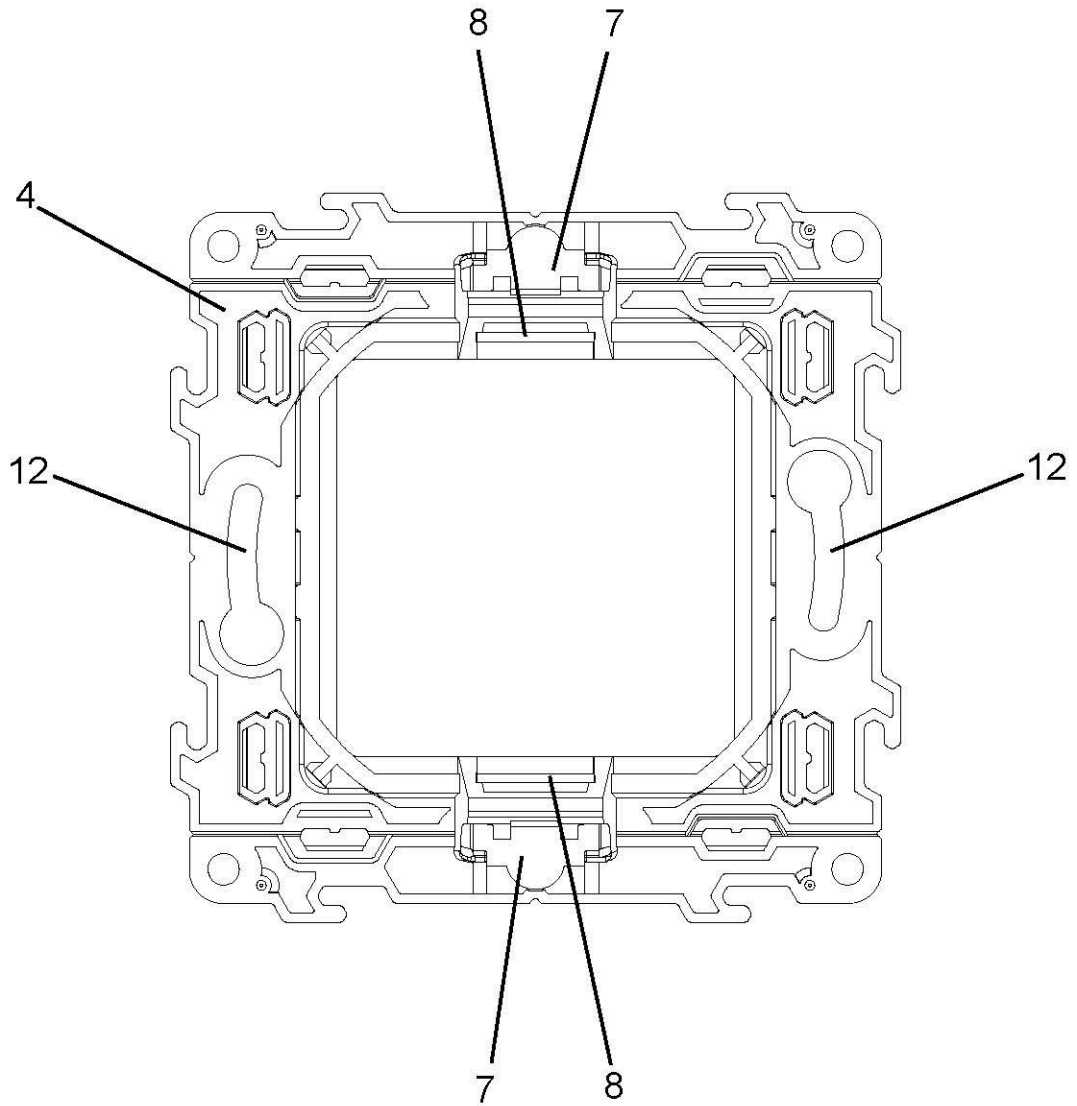


Fig. 6

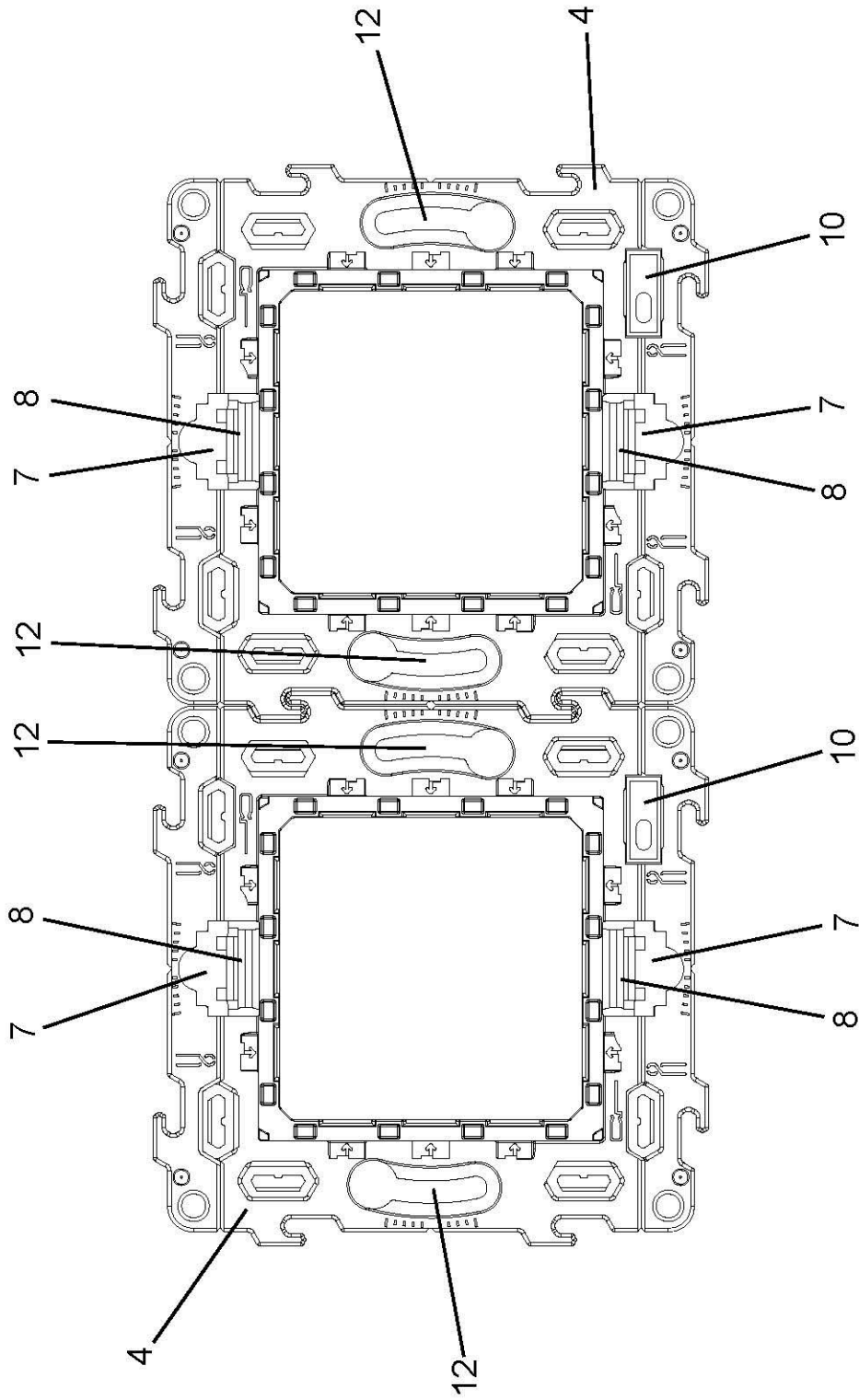


Fig. 7

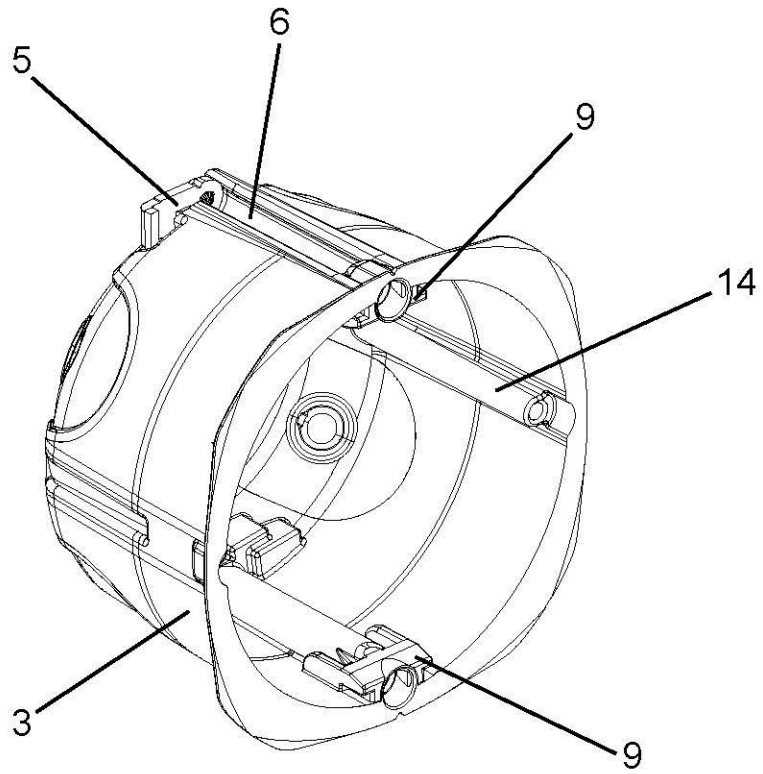


Fig. 8

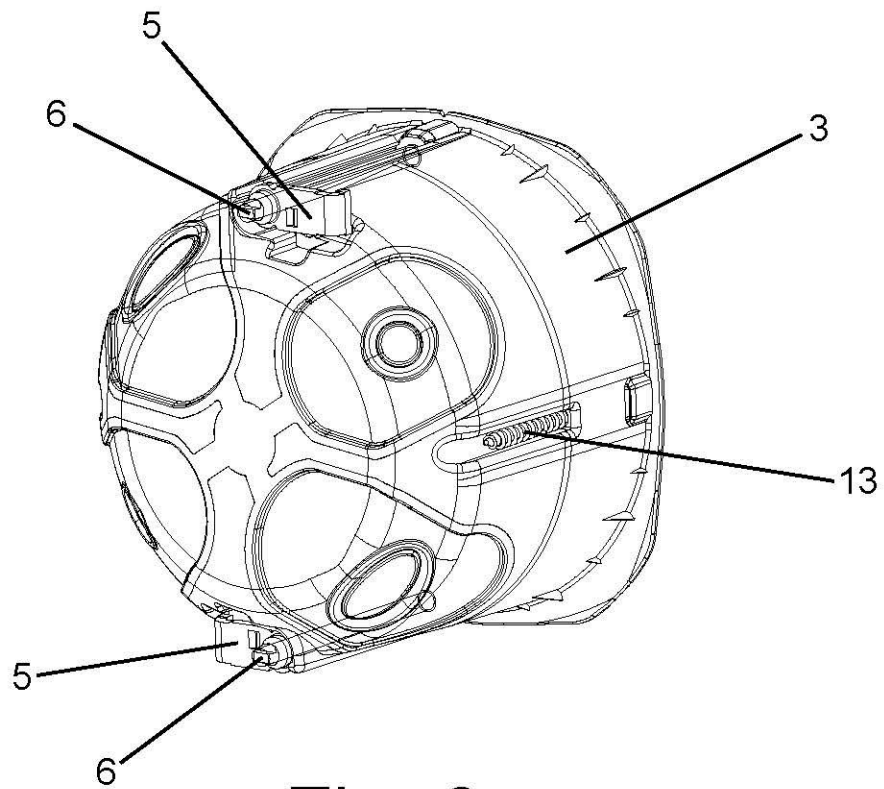


Fig. 9

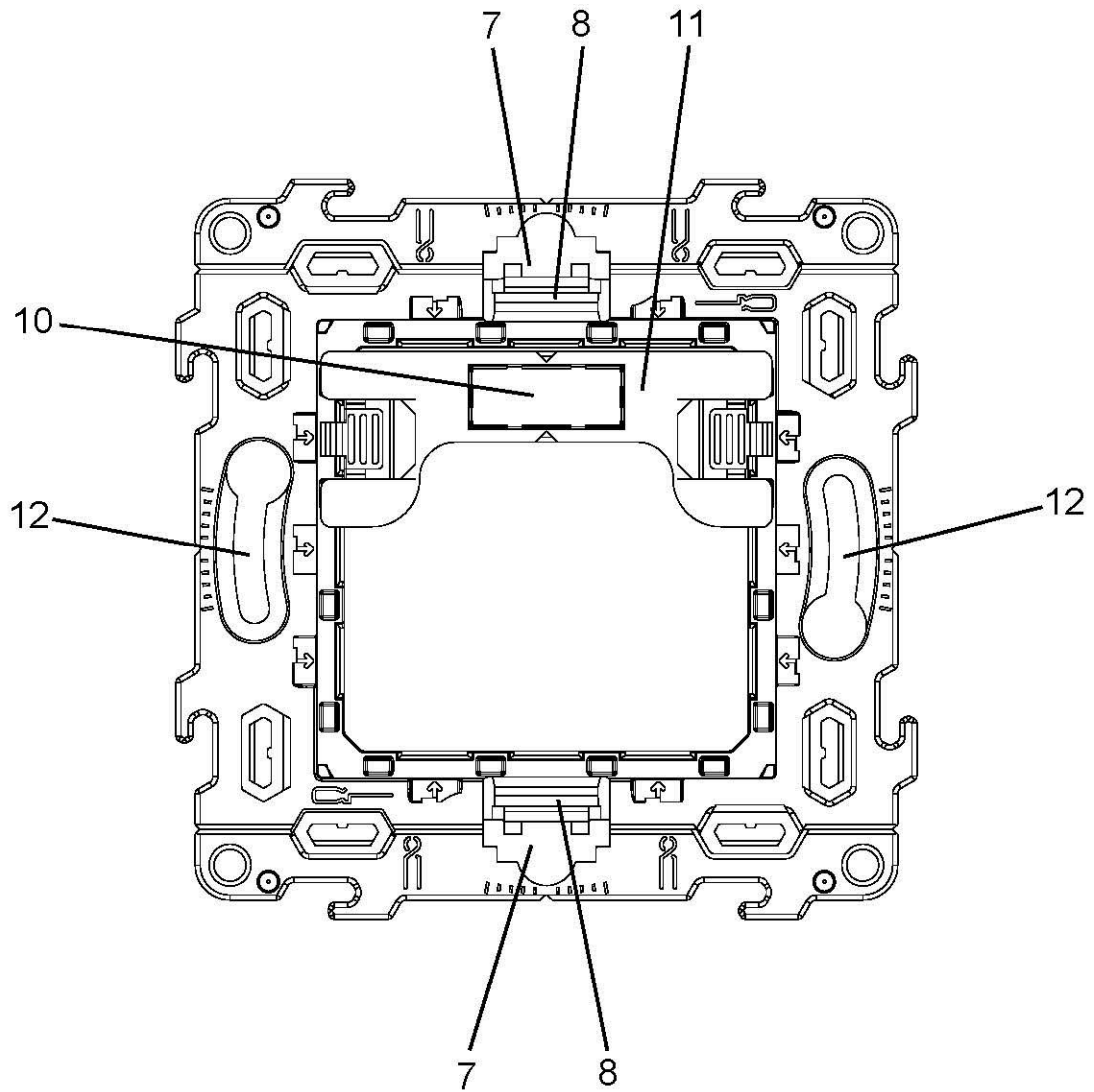


Fig. 10

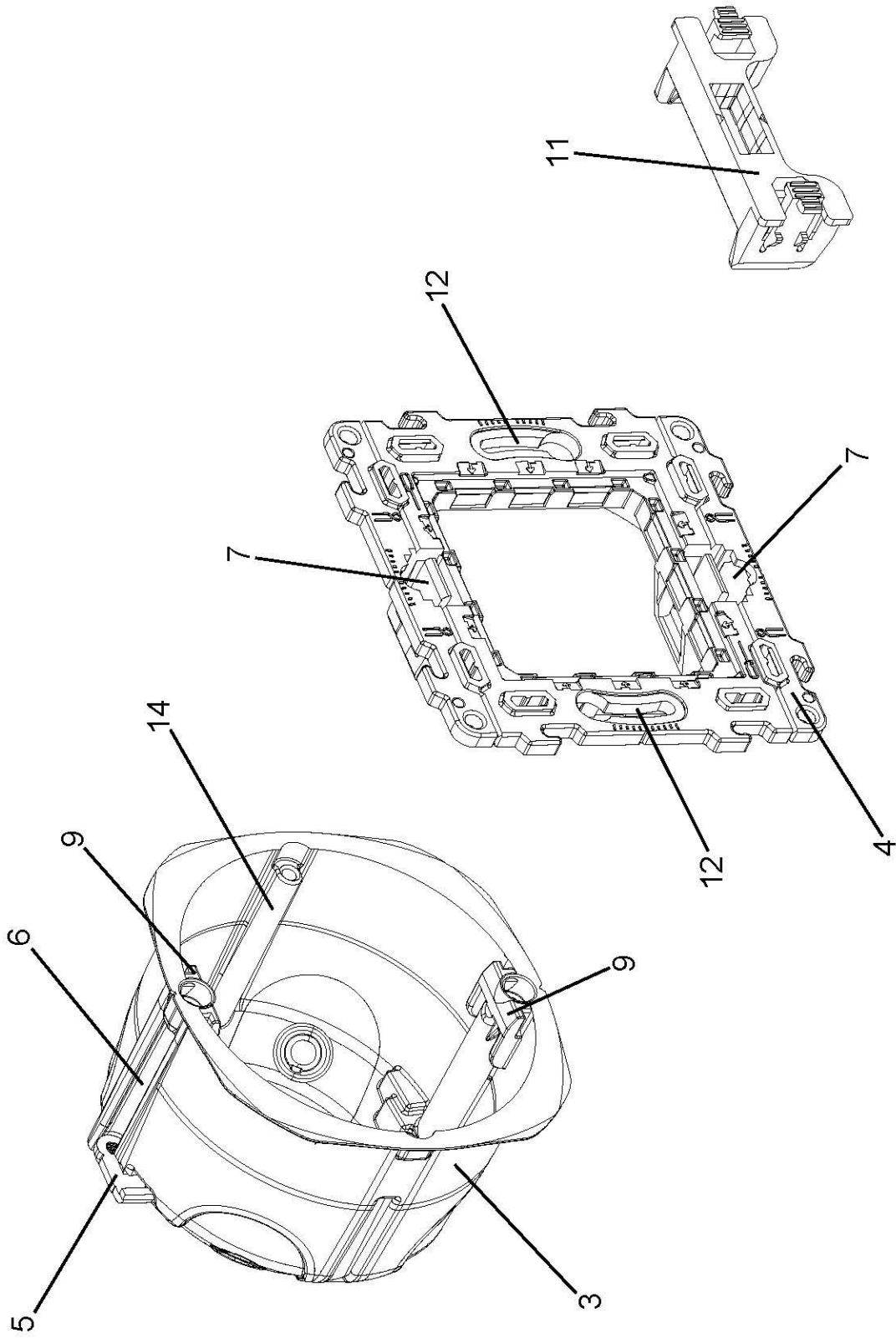


Fig. 11



②① N.º solicitud: 201530175

②② Fecha de presentación de la solicitud: 13.02.2015

③② Fecha de prioridad:

INFORME SOBRE EL ESTADO DE LA TECNICA

⑤① Int. Cl.: Ver Hoja Adicional

DOCUMENTOS RELEVANTES

Categoría	⑤⑥ Documentos citados	Reivindicaciones afectadas
A	ES 1006188 U (SIMON S.A.) 16.12.1988, página 2, columna 1, línea 3 – columna 2, línea 54; figuras 1,2.	1
A	ES 1079729 U (ELECTROTECNICA DE DISEÑOS EXCLUSIVOS S L FAB) 22.05.2013, página 3, líneas 17-22,42-45; página 4, líneas 26-34; figuras 5-7.	1-4
A	JP 2007295732 A (MATSUSHITA ELECTRIC WORKS LTD) 08.11.2007, resumen; figura 7.	1
A	JP H06225426 A (MATSUSHITA ELECTRIC WORKS LTD) 12.08.1994, resumen; figuras 1,2.	1

Categoría de los documentos citados

X: de particular relevancia

Y: de particular relevancia combinado con otro/s de la misma categoría

A: refleja el estado de la técnica

O: referido a divulgación no escrita

P: publicado entre la fecha de prioridad y la de presentación de la solicitud

E: documento anterior, pero publicado después de la fecha de presentación de la solicitud

El presente informe ha sido realizado

para todas las reivindicaciones

para las reivindicaciones nº:

Fecha de realización del informe
12.05.2015

Examinador
M. P. Pérez Moreno

Página
1/4

CLASIFICACIÓN OBJETO DE LA SOLICITUD

H01R13/514 (2006.01)

H01R13/508 (2006.01)

H01R13/512 (2006.01)

Documentación mínima buscada (sistema de clasificación seguido de los símbolos de clasificación)

H01R, h02g, h01h, h02b

Bases de datos electrónicas consultadas durante la búsqueda (nombre de la base de datos y, si es posible, términos de búsqueda utilizados)

INVENES, EPODOC

Fecha de Realización de la Opinión Escrita: 12.05.2015

Declaración

Novedad (Art. 6.1 LP 11/1986)	Reivindicaciones 1-4	SI
	Reivindicaciones	NO
Actividad inventiva (Art. 8.1 LP11/1986)	Reivindicaciones 1-4	SI
	Reivindicaciones	NO

Se considera que la solicitud cumple con el requisito de aplicación industrial. Este requisito fue evaluado durante la fase de examen formal y técnico de la solicitud (Artículo 31.2 Ley 11/1986).

Base de la Opinión.-

La presente opinión se ha realizado sobre la base de la solicitud de patente tal y como se publica.

1. Documentos considerados.-

A continuación se relacionan los documentos pertenecientes al estado de la técnica tomados en consideración para la realización de esta opinión.

Documento	Número Publicación o Identificación	Fecha Publicación
D01	ES 1006188 U (SIMON S.A.)	16.12.1988
D02	ES 1079729 U (ELECTROTECNICA DE DISEÑOS EXCLUSIVOS S L FAB)	22.05.2013
D03	JP 2007295732 A (MATSUSHITA ELECTRIC WORKS LTD)	08.11.2007
D04	JP H06225426 A (MATSUSHITA ELECTRIC WORKS LTD)	12.08.1994

2. Declaración motivada según los artículos 29.6 y 29.7 del Reglamento de ejecución de la Ley 11/1986, de 20 de marzo, de Patentes sobre la novedad y la actividad inventiva; citas y explicaciones en apoyo de esta declaración

De todos los documentos recuperados del estado de la técnica se considera que el documento D01 forma el estado de la técnica más cercano a la solicitud que se analiza.

Este documento describe una caja para alojamiento de bases de enchufe, interruptores, etc., concebida para ser alojada en un tabique, y un bastidor para sujetar dichas bases. La caja y el bastidor encajan mediante unas lengüetas y se colocan conjuntamente en un espacio adecuado para dicho fin en un tabique. No utiliza tornillos.

La diferencia con el documento en estudio es que simplemente el bastidor encaja, pero no tiene ganchos o clips para quedar bien sujeto a la caja de alojamiento.

El documento D02 describe un bastidor que posee unas garras para sujetar una placa complementaria y esto facilita la sujeción a la caja de alojamiento.

La diferencia con el documento en estudio es que la caja de alojamiento está previamente empotrada en el tabique, con lo cual no facilita el enclavamiento de caja y bastidor conjuntamente.

El documento D03 describe un mecanismo para facilitar la instalación de un conjunto de caja, bastidor y tapa en un tabique de pladur, pero no describe la forma de sujetar entre sí la caja y el bastidor.

El documento D04 muestra como sujetar un bastidor a un tabique de pladur mediante un gancho. Los documentos D03 y D04 ilustran el estado de la técnica en cuanto a instalar elementos eléctricos en un tabique de pladur.

Por todo lo anterior se concluye que los documentos D01 a D04 no afectan al requisito de actividad inventiva ni de novedad de las reivindicaciones 1-4, ya que no poseen todas las características descritas en dichas reivindicaciones, en el sentido que establecen los artículos 6 y 8.1 de la Ley 11/1986, de 20 de marzo, de Patentes.

En conclusión, la solicitud satisface los requisitos de patentabilidad establecidos en el Art. 4.1 de la Ley 11/1986, de 20 de marzo, de Patentes.