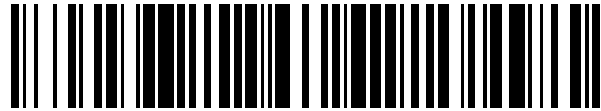


19



OFICINA ESPAÑOLA DE
PATENTES Y MARCAS

ESPAÑA



11 Número de publicación: **2 392 328**

51 Int. Cl.:

A46B 9/06 (2006.01)

A46B 15/00 (2006.01)

12

TRADUCCIÓN DE PATENTE EUROPEA

T3

96 Número de solicitud europea: **10011550 .0**

96 Fecha de presentación: **20.12.2002**

97 Número de publicación de la solicitud: **2335519**

97 Fecha de publicación de la solicitud: **22.06.2011**

54 Título: **Cepillo de dientes y procedimiento para la fabricación de un cepillo de dientes de este tipo**

30 Prioridad:

28.12.2001 DE 10164336

45 Fecha de publicación de la mención BOPI:

07.12.2012

45 Fecha de la publicación del folleto de la patente:

07.12.2012

73 Titular/es:

**TRISA HOLDING AG (100.0%)
Kantonsstrasse
6234 Triengen, CH**

72 Inventor/es:

**FISCHER, FRANZ y
STRÄHLER, RETO**

74 Agente/Representante:

CURELL AGUILÁ, Mireia

ES 2 392 328 T3

Aviso: En el plazo de nueve meses a contar desde la fecha de publicación en el Boletín europeo de patentes, de la mención de concesión de la patente europea, cualquier persona podrá oponerse ante la Oficina Europea de Patentes a la patente concedida. La oposición deberá formularse por escrito y estar motivada; sólo se considerará como formulada una vez que se haya realizado el pago de la tasa de oposición (art. 99.1 del Convenio sobre concesión de Patentes Europeas).

DESCRIPCIÓN

Cepillo de dientes y procedimiento para la fabricación de un cepillo de dientes de este tipo.

5 La presente invención se refiere a un cepillo de dientes según el preámbulo de la reivindicación 1 y a un procedimiento para su fabricación, con las características de la reivindicación 16.

Los cepillos de dientes con un campo de cerdas convencional formado por haces de filamentos de cerdas realizados, por ejemplo, en poliamida (PA) o poliéster (PBT), y una estructura flexible adicional se conocen por ejemplo por el documento WO 00/64307, US nº 2129082, US2139245 y la publicación WO 01/21036. Las cerdas convencionales sirven al mismo tiempo para la limpieza convencional de los dientes, mientras que la estructura flexible puede realizar diferentes funciones, por ejemplo masaje del paladar, amortiguación del movimiento de limpieza, retirada de sarro, pulido de la superficie dental, suspensión elástica de las cerdas y/u obturación de puntos no soldados. El documento WO 00/64307 da a conocer un cepillo de dientes con elementos de limpieza flexibles en forma de barra, los cuales tiene aproximadamente la misma longitud que los haces de cerdas convencionales y que están dispuestos periféricamente en la pieza de cabeza del cepillo de dientes. En el documento WO 01/21036 los elementos de limpieza elásticos están estructurados en forma de lámina, por ejemplo ondulados, y están dispuestos dentro del campo de cerdas convencional. En el documento WO 00/64307 están conectados varios elementos de limpieza flexibles entre sí mediante un puente de material realizado en el mismo material. Los elementos de limpieza son fabricados, tras dotar de cerdas a la pieza de cabeza del cepillo de dientes, con cerdas convencionales mediante recubrimiento por inyección de la pieza de cabeza. Aquí es desventajoso el hecho de que los filamentos de cerda tienen que ser realizados listos para el uso inmediato antes de la fabricación de la estructura flexible, por ejemplo mediante redondeo de los haces de cerdas ó fabricación de un perfilado predeterminado. A continuación es necesaria una nueva inserción en la herramienta de moldeo por inyección para la fabricación de la estructura flexible. Al mismo tiempo los haces de cerdas pueden ser dañados o ensuciados. Las formas que se pueden fabricar de la estructura flexible están limitadas, entre otras cosas, por motivos de técnica de desmoldado.

La invención se plantea el problema de proponer un cepillo de dientes con cerdas convencionales y una estructura flexible, que se pueda fabricar de forma sencilla. Además, debe indicarse un procedimiento de fabricación correspondiente.

El problema se resuelve mediante un cepillo de dientes con las características de la reivindicación 1 así como mediante un procedimiento para la fabricación de un cepillo de dientes de este tipo con las características de la reivindicación 16. Los perfeccionamientos ventajosos se desprenden de las reivindicaciones subordinadas, de la descripción y de los dibujos.

Según la invención está dispuesta en un cepillo de dientes del tipo mencionado al principio al menos una estructura flexible, por ejemplo un elemento de limpieza, en un elemento de soporte, el cual está realizado en un material duro. Este elemento de soporte está conectado con una pieza de cabeza. El elemento de soporte y/o la estructura flexible presenta unas escotaduras, a través de las cuales están guiados los filamentos de cerda y para la fijación en el elemento de soporte, estando fundidos, soldados o adheridos sus extremos posteriores orientados hacia la pieza de cabeza en caso de utilización. Esta tecnología AFP (*Anchor Free Tufting*) tiene la ventaja de que permite realizar de manera más amplia cualesquiera disposiciones de cerdas, en particular también estructuras de cerdas planas. El elemento de soporte está conectado en particular mediante unas mediciones ultrasónicas con la pieza de cabeza, por ejemplo tal como se describe en el documento DE 200 06 311.

Un cepillo de dientes de este tipo tiene ventajas durante la fabricación dado que la pieza añadida, es decir, el elemento de soporte provisto de la estructura flexible, se puede fabricar por separado y puede ser conectado de forma sencilla con la pieza de cabeza.

La unión del elemento de soporte con la pieza de cabeza puede establecerse por métodos mecánicos mediante adhesión o mediante encliquetado o remachado, químicamente mediante adhesión, mediante soldadura con ultrasonido, o térmicamente, mediante soldadura u otros suministros de calor. Desde el punto de vista de la técnica de fabricación, se prefiere que el elemento de soporte esté realizado en el mismo material que la pieza de cabeza, dado que en este caso hay que preparar únicamente un componente duro para la fabricación del cepillo y no hay que atender a la compatibilidad mutua de materiales. Esto tiene ventajas en especial en el caso de la soldadura con ultrasonido.

La disposición de la estructura flexible en un elemento de soporte realizado en un material duro tiene las siguientes ventajas: La pieza añadida puede ser fabricada por separado del resto del cuerpo del cepillo de dientes, formado por el mango y la pieza de cabeza, y puede ser preparada para la utilización final. En una etapa posterior sencilla tiene lugar la unión del elemento de soporte con la pieza de cabeza, pudiendo ser utilizadas todas las técnicas de unión mencionadas y el elemento de soporte duro ser formado preferentemente en ella. El elemento de soporte puede ser formado por ejemplo de tal manera que en un paso de unión posterior engarce la pieza de cabeza de forma enclavada. La pieza añadida se puede manejar, debido al elemento de soporte duro, con facilidad y puede ser cogida claramente con más facilidad que una pieza añadida fabricada por completo a partir de un material flexible.

- 5 La pieza añadida es pequeña en relación con el resto del cepillo de dientes. Por ello las herramientas necesarias son pequeñas y económicas. El cuerpo de base del cepillo de dientes y la dotación de cerdas puede ser fabricado también en una presentación posterior con diferentes piezas añadidas con una herramienta estándar. Con el fin de fabricar cepillos de dientes con piezas añadidas diferentes, hay que cambiar para ello únicamente la pieza añadida o la herramienta correspondientes, lo que puede tener lugar de forma sencilla y económica.
- 10 Otra ventaja de la fabricación por separado de la pieza añadida y del cuerpo de base es que se pueden realizar formas cualesquiera de elementos de limpieza flexibles, p. ej. también aquellas que cruzan, tocan o, durante la inserción de la pieza añadida, desplazan las cerdas convencionales. Gracias a la fabricación por separado el desmoldeo de la estructura flexible no plantea problemas. Se pueden fabricar geometrías mediante el procedimiento de moldeo por inyección, las cuales se podrían desmoldar únicamente con gran complejidad si el elemento de limpieza se aplicase directamente sobre la pieza de cabeza provista de cerdas.
- 15 Hasta ahora la estructura flexible se fabricaba, por motivos de técnica de fabricación, con el mismo material que los eventuales componentes flexibles en la pieza de mango. Gracias a la invención resulta para el material de la estructura una mayor libertad, de manera que, por ejemplo, se puede utilizar un grado de dureza diferente. Mediante una unión no desmontable de la pieza añadida con la pieza de cabeza se impide que la pieza añadida se suelte durante la utilización, y se excluye el peligro de tragársela.
- 20 Las cerdas convencionales están, por ejemplo, sujetas directamente a la pieza de cabeza, en una placa de cerdas que actúa como elemento de soporte adicional o también en el elemento de soporte para los elementos de limpieza flexibles, donde todas las variantes presentan ventajas. Durante la sujeción de las cerdas a la pieza de cabeza o a la placa de cerdas, la estructura flexible y las cerdas convencionales pueden ser preparadas independientemente unas de otras, antes del montaje de la pieza de cabeza y la pieza añadida, para la utilización posterior, de manera que se impide un daño o ensuciamiento mutuo.
- 25 La colocación tanto de cerdas convencionales como también de la estructura flexible en el elemento de soporte tiene la ventaja de que una es posible una disposición espacial cualquiera de los dos componentes. Un elemento de soporte de este tipo preparado se puede conectar para la fabricación final con diferentes cuerpos de base de cepillos de dientes, de manera que con pocos cuerpos de base se puede realizar un gran número de cepillos de dientes diferentes.
- 30 Las cerdas convencionales pueden ser preparadas, en ambos casos, para la utilización antes o después de la colocación de la estructura flexible. Si los dos componentes están previstos en el elemento de soporte, se forma preferentemente primero la estructura flexible, incluidos los eventuales elementos de limpieza, y el elemento de soporte es ocupado a continuación con cerdas, las cuales por ejemplo pueden ser conducidas a través escotaduras en el componente blando o duro.
- 35 La fabricación de la pieza añadida, es decir, del elemento de soporte con uno o varios elementos de limpiezas flexibles, tiene lugar de forma preferida mediante el procedimiento de moldeo por inyección de dos o varios componentes. Al mismo tiempo se establece preferentemente una unión no desmontable entre los componentes.
- 40 La estructura flexible está preferentemente dispuesta también lateralmente en el elemento de soporte, por ejemplo inyectada, cerrando en el estado montado lateralmente con el contorno exterior de la pieza de cabeza o sobresaliendo por encima de éste. Sirve, p. ej. para obturar puntos no soldados, para dar masaje al paladar, p. ej. mediante elementos elásticos afilados que sobresalen ligeramente, o como protección contra choque durante la limpieza.
- 45 Preferentemente, el elemento de limpieza flexible está realizado en un elastómero en especial termoplástico, por ejemplo de una goma natural o sintética. Para el elemento de soporte se utiliza preferentemente el material utilizado para el cuerpo de base del cepillo de dientes, en especial polipropileno, estirolo-acrilonitrilo, poliéster, estirolo de butadieno acrilonitrilo butadieno estireno (ABS) o Isoplast®. La dureza Shore A del componente blando es preferentemente menor de 90 y está de forma especialmente preferida por debajo de 50.
- 50 Dado que el material elástico como la goma, en especial un elastómero termoplástico, se deja soldar únicamente de forma condicionada con ultrasonido, debido a la fuerte amortiguación de las oscilaciones de ultrasonido, la superficie de soldadura entre el elemento de soporte y la pieza de cabeza es mantenida preferentemente, al menos parcialmente, libre del componente flexible. Preferentemente se elige para ello el punto de inyección del componente blando en el lado que porta las cerdas del elemento de soporte, para que ningún puente de material de componente blanda reduzca la superficie de soldadura. Para el caso en que, a pesar de ello, en la zona de la superficie de soldadura tengan que ser dispuestos elementos flexibles, su posición se elige preferentemente lateral respecto del eje longitudinal del cepillo de dientes. Con ello se forman puntos no soldados asimismo lateralmente en el elemento de soporte, mientras que en la dirección longitudinal puede ser soldada la zona delantera y trasera entre el elemento de soporte y la pieza de cabeza. Por consiguiente está garantizada una buena sujeción del elemento de soporte, dado que mediante el movimiento de limpieza y las correspondientes fuerzas de palanca son cargadas sobre todo la
- 55
- 60
- 65

zona delantera o trasera y menos las zonas laterales. Una soldadura únicamente puntual con puntos no soldados se puede utilizar también de forma selectiva para que la cabeza del cepillo y el elemento de soporte sean móviles entre sí y de este modo se consiga una cierta flexibilidad de la totalidad de la cabeza del cepillo.

5 La estructura flexible puede servir, a modo de una falda de obturación, también para la obturación adicional de puntos no soldados. Con ello se obtura ventajosamente el espacio entre el elemento de soporte y la pieza de cabeza contra la entrada de agua. Por consiguiente no se pueden acumular en esta zona gérmenes y el cepillo es más higiénico. Para conseguir una función de obturación adecuada la dureza Shore A del componente blando es preferentemente menor que 50.

10 En los dibujos están representados ejemplos de la invención, que se explican a continuación. Los dibujos muestran de forma puramente esquemática en:

15 las Figs. 1a-d muestran unas vistas de un cepillo de dientes según la invención en diferentes estadios de montaje, estando la pieza añadida sujeta a la pieza de cabeza mediante remaches;

las Figs. 2a-e muestra unas vistas de otro cepillo de dientes cuya pieza añadida se sujeta mediante remaches;

las Figs. 3a-e muestra unas vistas de un cepillo de dientes, cuya pieza añadida se sujeta mediante soldadura;

las Figs. 4a-e muestra unas vistas de un cepillo de dientes cuya pieza añadida se sujeta mediante una unión por encliquetado;

20 las Figs. 5a-e muestra unas vistas de otro cepillo de dientes, cuya pieza añadida se sujeta mediante una unión por encliquetado;

las Figs. 6a-f muestra unas vistas de un cepillo de dientes, en el cual la pieza añadida es sujeta de forma enclavada;

las Figs. 7a-e muestra la fabricación de un cepillo de dientes mediante el procedimiento AFT;

25 las Figs. 8a-e muestra unas vistas de otro cepillo de dientes, cuya pieza añadida es sujeta mediante una unión por encliquetado;

las Figs. 9a-f muestra unas vistas de otro cepillo de dientes cuya pieza añadida está sujeta con juego sobre la pieza de cabeza;

las Figs. 10a-j muestran la fabricación de otro cepillo de dientes mediante el procedimiento AFT;

las Figs. 11a-c muestran unas vistas de un cepillo de dientes con un borde realizado en un material flexible.

30 Todos los cepillos de dientes representados tienen un cuerpo de base con una pieza de cabeza 1 y una pieza de mango 2, la cual está representada sólo parcialmente. Una pieza añadida 4 con varios elementos de limpieza 6 flexibles de formas diferentes, los cuales están conectados con un elemento de soporte asimismo de forma diferente, está conectada, en el cepillo de dientes acabado, con la pieza de cabeza 1. La pieza de cabeza 1 está además provista directa (Figs. 1 a 5) ó indirectamente (Fig. 6) con haces 3 de filamentos de cerda convencionales. El material y la disposición de los haces de cerdas 3 puede ser diferente. A continuación se entra únicamente en las particularidades de los diferentes ejemplos de realización. Al mismo tiempo los elementos correspondientes entre sí están designados con los mismos signos de referencia.

40 La Fig. 1a,c muestra un cepillo de dientes cuya pieza de cabeza 1 ha sido provista ya con haces de cerdas 3. La pieza añadida 4 representada en la Fig. 1b tiene un elemento de soporte 5, con sección en forma de U, realizado en un material duro, en especial del mismo plástico que se utilizó para la fabricación de la pieza de cabeza 1 o de la totalidad del cuerpo de base. Con el elemento de soporte 5 están conectados de forma fija elementos de limpieza 6 flexibles, aquí en forma de barras rectas. Los elementos de limpieza 6 están ligeramente inclinados unos respecto de otros con respecto a la vertical y forman con la vertical un ángulo de 5 a 30°. De este modo los elementos de limpieza 6 flexibles tocan los haces de cerdas 3 (Fig. 1d) convencionales y pueden incluso cruzarlos (no representado). Una posición de este tipo se puede realizar con procedimientos de fabricación convencionales únicamente mediante complejas técnicas de desplazamiento.

50 El elemento de soporte 5 está adaptado, en cuanto a su forma, a una escotadura 9 que se puede ver en la Fig. 1c en la zona alejada del haz de cerdas 3 de la pieza de cabeza 1. En esta zona se encuentra además espigas 7, las cuales pueden ser enchufadas a través un orificio 8 en el elemento de soporte 5. Las espigas 7 son deformadas en frío o en caliente y son fijadas de este modo de manera duradera en el orificio 8. La Fig. 1d muestra una vista superior sobre el cepillo de dientes acabado.

55 La zona inferior del orificio 8 o de la totalidad de la pieza de cabeza 1 puede ser cubierta (comp. Fig. 2d), por motivos estéticos o higiénicos, con una capa de protección 22 realizada en plástico blando. Asimismo, las zonas fronterizas entre el elemento de soporte 5 y la pieza de cabeza 1 son cubiertas preferentemente con plástico blando. Como material para ello se utiliza, por ejemplo, material blando, el cual se utiliza también para la zona del mando del cepillo de dientes. Preferentemente se inyecta la capa de protección ya durante la fabricación de la pieza de mango mediante procedimiento de moldeo por inyección de varios componentes. La capa de plástico puede, sin embargo, ser formada directamente sobre el elemento de soporte.

65 Otro ejemplo de un cepillo de dientes cuya pieza añadida 4 es conectada mediante unión con remaches con la pieza de cabeza 1 está representado en la Fig. 2a-e. La pieza añadida consta aquí de un elemento de soporte 5 en forma de placa, con el cual están conectados, en forma de roseta, elementos de limpieza 6 flexibles en forma de lámina. El

elemento de soporte 5 presenta una espiga 7' con la cual es enchufada la pieza añadida 4, a través de un orificio 8' correspondientemente preparado, en el extremo delantero de la pieza de cabeza y, mediante deformación de la espiga 7', puede ser fijado. Los elementos de limpieza 6 flexibles se encuentran en la zona de la punta de la pieza de cabeza 1. En la dirección de la pieza de mango 2 se conecta el campo de cerdas con haces de cerdas 3 individuales. Una capa de protección 22 cubre la zona del orificio 8'.

La Fig. 3a-e muestra otro ejemplo para un cepillo de dientes que, en cuanto al resultado, es similar a un cepillo de dientes según la Fig. 2. La pieza añadida 4, con un elemento de soporte 5 en forma de placa y elementos de limpieza 6 flexibles de tipo roseta, es conectada en el presente caso mediante una unión por soldadura con la pieza de cabeza 1. Para ello la zona delantera de la pieza de cabeza presenta una escotadura de tipo plato en la cual el elemento de soporte 5 puede ser insertado de manera duradera mediante soldadura por ultrasonido gracias a un lado inferior 5a correspondientemente estructurado. La Fig. 3d muestra una vista lateral del cepillo de dientes acabado, la Fig. 3e muestra la vista superior sobre el campo de cerdas combinado formado por haces de cerdas 3 convencionales y elementos de limpieza 6 flexibles.

La pieza añadida 4 del cepillo de dientes representado en la Fig. 4a-e está sujeta, mediante una unión por encliquetado, en el centro de la pieza de cabeza 1. La pieza añadida 4 comprende un elemento de soporte 5 rectangular en cuyas esquinas están dispuestos elementos de limpieza flexibles 6 de tipo aleta. Sobre el elemento de soporte 5 se encuentran además dos elementos de limpieza 6 en forma de barra (Fig. 4b,c). Como está representado en la Fig. 4a, la pieza de cabeza 1 presenta un orificio 8" central el cual sirve para enchufar a través un resalte 11 estructurado elástico en el elemento de soporte 5. La pieza añadida 4 y la pieza de cabeza 1 son conectadas entre sí mediante una unión por encliquetado la cual, debido a la sección transversal que se amplía en el extremo 11a inferior del resalte 11, no se puede soltar sin más. El campo de cerdas de los haces de cerdas 3 convencionales está configurado de tal manera que los elementos de limpieza 6 en forma de aletas encuentran sitio entre los haces de cerdas 3 convencionales, como está representado en la Fig. 4a y la 4e. La pieza añadida 4 es fabricada por separado e insertada, a continuación, en la pieza de cabeza 1 con el campo de cerdas preparado. Gracias a ello se pueden realizar también estructuras de los elementos de limpieza 6 flexibles que engarcen a través del campo de cerdas convencional, como los elementos de tipo aleta, de la Fig. 4b-e, dispuestos sobre las esquinas o los elementos de limpieza 6 de la Fig. 8 en forma de espiga dispuestos en abanico orientados en diferentes direcciones. El lado inferior de la pieza de cabeza 1 está cubierto, por motivos higiénicos o estéticos, con una capa 22 realizada en material flexible.

Las Figs. 5a-e muestran otro ejemplo de una unión por encliquetado entre la pieza añadida 4 y la pieza de cabeza 1 de un cepillo de dientes según la invención. La pieza de cabeza 1 presenta, dentro del campo de cerdas realizado en haces de cerdas 3 convencionales, una zona 13 preparada para el alojamiento de la pieza añadida 4. Esta zona 13 consta de una depresión en cuyo borde, perpendicularmente respecto de la orientación del mango 2, discurre en cada caso una ranura 12, la cual le confiere a la pieza de cabeza 1, así como también a las ranuras 12' que discurren por su borde lateral, una cierta elasticidad o acción flexibilizadora. La zona 13 preparada es ligeramente más pequeña que la de base del elemento de soporte 5, de manera que éste se puede utilizar, de manera adecuada y de forma enclavada, en la zona 13. Como se puede reconocer en la vista superior de la Fig. 5e, la pieza añadida tiene dispuestos elementos de limpieza tanto en forma de barra como de lámina, dispuestos transversalmente respecto de la orientación del mango 2.

La Fig. 6a-f muestra otro ejemplo de un cepillo de dientes según la invención, aquí un cepillo de dientes enchufable para un aparato eléctrico de limpieza de los dientes. Los haces de cerdas 3 convencionales están sujetos a una placa de cerdas 18 separada la cual, en el estado montado, está conectada con la pieza de cabeza 1 del cepillo de dientes adaptada a ella o un disco 23 sujeto encima girable o basculable. Los elementos de limpiezas 6 flexibles, aquí en forma de barra, están sujetos en un elemento de soporte 5, ligeramente doblado en la vista superior, el cual presenta un resalte 16 en forma de lámina el cual, esencialmente, está orientado perpendicular a la orientación de los elementos de limpieza 6. Con este resalte 16 se puede introducir la pieza añadida 4 en una ranura 14 correspondientemente formada en el disco 23 en la pieza de cabeza 1. En el centro de la pieza de cabeza 1 y de la ranura 14 está dispuesta una escotadura 15 redonda, en la cual engarza un contraelemento 17 correspondiente en el resalte 16 de la pieza añadida 4. Con ello se conectan la pieza añadida 4 y la pieza de cabeza 1 de forma adecuada y de forma enclavada entre sí. La placa de cerdas 18 tiene en su extremo inferior una ranura 19 con la cual la placa de cerdas 18 puede ser sujeta al disco 23 o a sus resaltes 23 laterales. La pieza añadida 4 es arrastrada, en la forma de realización representada, por el disco 23. Como alternativa la pieza añadida 4 puede ser sujeta directamente a la pieza de cabeza 1 y no rota de forma solidaria.

Las Figuras 7a-e muestran un ejemplo para la fabricación de un cepillo de dientes mediante la tecnología AFT. Las Figuras 7a-c muestran vistas en sección del elemento de soporte 5 en diferentes estadios del procedimiento, y ello antes de la dotación con elementos de limpieza 6 flexibles y haces de cerdas 3 convencionales (Fig. 7a), tras la colocación del material flexible (Fig. 7b) y después de la colocación de las cerdas (Fig. 7c). El elemento de soporte 5 está adaptado, en cuanto a su forma exterior, a las dimensiones de una zona 13 preparada en forma de una escotadura plana en la pieza de cabeza 1 del cepillo de dientes. El elemento de soporte 5 presenta zonas 20 preparadas en las cuales los elementos de limpieza 6 flexibles son colocados, en especial inyectados. Además, el elemento de soporte 5 tiene escotaduras 24, las cuales son llenadas por completo o en parte con material 6' flexible,

- comp. también el dibujo en detalle de la Fig. 7e. Además, existen orificios 21 en el elemento de soporte 5, a través de los cuales son enchufados haces de cerdas 3 y son sujetos en el lado posterior mediante fusión de sus extremos 3a posteriores. Las zonas de material 6' elástico tienen otros orificios 21', los cuales sirven asimismo para el alojamiento de haces de cerdas 3, los cuales son sujetos de la misma manera. Las zonas de material 6' pueden
- 5 acoger uno o varios haces de cerdas 3. Los haces de cerdas 3 anclados en el material 6' elástico están por ello anclados o suspendidos de forma especialmente elástica. Otros haces de cerdas 3 son sujetos directamente sobre el elemento de soporte 5. El elemento de soporte 5 provisto de haces de cerdas y la estructura 6, 6' flexible es insertado, a continuación en la zona 13 preparada.
- 10 El borde 30 de los elementos de soporte 5, orientado en el caso de aplicación hacia el fondo de la escotadura 13, está estructurado puntiagudo, asimismo en el ejemplo de las Figs. 10 y 11. Este borde 30 que discurre puntiagudo sirve, durante la soldadura por ultrasonido, para conectar con la pieza de cabeza 1 como concentrador de energía así como como reserva de material para el material que se licúa.
- 15 La tecnología AFT logra sujetar, sin necesidad de anclajes o grapas, los filamentos de cerda los cuales, en lugar de esto, son soldados en la placa portadora. Con ello la anchura de un haz de cerdas no es determinada por el anclaje, de manera que se pueden realizar estructuras más finas, en especial también disposiciones de cerdas en forma de lámina.
- 20 Técnicamente es también posible preparar, en el procedimiento AFT, los filamentos de cerda para su utilización antes de la colocación en la placa portadora. Sin embargo, en la actualidad se realiza la variante en la cual las cerdas son procesadas sólo después de la colocación en la placa portadora.
- 25 La Fig. 8a-e muestra una variante referida al cepillo de dientes de la Fig. 4. El campo de cerdas realizados en haces de cerdas 3 convencionales corresponde a la Fig. 4. La pieza añadida 4 tiene un gran número de elementos de limpieza 6 en forma de espiga que se alejan entre sí en forma de estrella, los cuales engarzan a través de los haces de cerdas 3 convencionales (Fig. 8d, e). El mecanismo de sujeción corresponde a la Figura 4. Una capa 22 realizada en material flexible cubre el lado inferior de la pieza de cabeza y de mango 1, 2.
- 30 Las Figs. 9a-f muestran otro ejemplo de un cepillo de dientes según la invención. La pieza de cabeza 1 presenta una zona 13 preparada para el elemento de soporte 5 de la pieza añadida 4, que es mayor que el propio elemento de soporte 5. La zona 13 es, por ejemplo, un orificio que pasa por completo a través de la pieza de cabeza 1, comp. dibujos en sección de las Figs. 9b, d, e. La zona 13 tiene dos ranuras 13a laterales, cuya forma está adaptada a la forma de dos resaltes 5b laterales del elemento de soporte 5. Ésta es insertada en la pieza de cabeza 1 y se engancha allí. Debido al juego del elemento de soporte 5 dentro de la zona 13, que hace posible un desplazamiento lateral y/o un movimiento de giro alrededor del eje definido por los resaltes 5b, resulta una elasticidad especial o efecto flexibilizador de la pieza añadida 4. El lado posterior de la pieza de cabeza 1 puede de nuevo estar cubierto con una capa de material blando.
- 35 40 La Fig. 10a-j muestra otro ejemplo para un cepillo de dientes fabricado según AFT. Las Figuras 10a-c corresponden a las Figuras 7a-c y muestran, en cada caso, la placa portadora 5 en diferentes estadios del procedimiento. Las Figs. 10d-f muestran la misma placa portadora 5 en sección a lo largo de la línea I-I indicada en la Fig. 10a. El elemento 6 flexible dispuesto en posición central tiene forma de lámina o es de tipo vela y, en la vista superior (Fig. 10h), tiene forma ondulada. Como está representado en las Figs. 10e+f, la estructura flexible comprende zonas 6'' formadas lateralmente las cuales, en el estado montado (Fig. 10h), limitan lateralmente la cabeza del cepillo de dientes 1 y cierran casi alineados con el contorno de la pieza de cabeza. Sirven, por ejemplo, como protección contra choque y/o para el masaje adicional del paladar. Las zonas 6'' presentan asimismo orificios 21' para el alojamiento de haces de cerdas 3, los cuales gracias a ello están suspendidos elásticamente y son especialmente flexibles durante la limpieza.
- 45 50 El elemento de soporte 5 provisto de cerdas 3 convencionales y la estructura 6, 6', 6'' flexible, es insertado en una escotadura 13 en la cabeza del cepillo 1. La cabeza del cepillo 1 está representada en las Figs. 10g+j sin elemento de soporte 5 así como en las Figs. 10h+i con el elemento de soporte 5 insertado en diferentes vistas. En su borde lateral la cabeza del cepillo 1 o la escotadura 13 muestran aberturas 25 laterales, las cuales están adaptadas a las zonas 6'' flexibles inyectadas con anterioridad en el elemento de soporte 5.
- 55 El elemento de soporte 5 es conectado mediante soldadura por ultrasonido con la cabeza del cepillo 1. La superficie de soldadura 26 está indicada mediante trazos. Para realizar la soldadura, el elemento de soporte presenta en su borde inferior un borde de soldadura 26', el cual, durante el montaje, se apoya sobre el fondo de la escotadura 13, definiendo la zona de contacto la superficie de soldadura 26. El borde de soldadura 26' se funde bajo la influencia del ultrasonido, de manera que las dos piezas 5 y 1 son conectadas entre sí.
- 60 Dado que el material elástico como la goma se deja soldar únicamente de forma condicionada, se mantiene la superficie de soldadura 26 lo más libre de él posible, como por ejemplo en el caso del cepillo de dientes de la Fig. 7, o sólo interrumpida de forma mínima, como en el caso del cepillo de dientes de la Fig. 10. En ambos casos el objetivo la obturación completa del espacio hueco 28 entre el elemento de soporte 5 y la pieza de cabeza 1, para
- 65

- 5 impedir la entrada de agua y gérmenes. Preferentemente se elige para ello el punto de inyección del material flexible en el lado delantero del elemento de soporte 5, portador de las cerdas, para que puentes de material innecesarios no reduzcan la superficie de soldadura 26. Si existen otros elementos flexibles en la pieza de cabeza 1, en especial en su lado posterior, se elige su posición de tal manera que no reduzcan la superficie de soldadura 26. Por ejemplo, están situados ellos y el punto de inyección correspondiente, por completo dentro de la zona definida por la superficie de soldadura 26 en el lado posterior de la pieza de cabeza 1 (no representada). Preferentemente se suelda la totalidad de la superficie de contacto entre la pieza de cabeza 1 y el elemento de soporte 5 en al menos el 25 %, de forma especialmente preferida a lo largo del perímetro de la cabeza (línea 26).
- 10 En el ejemplo de la Fig. 10, las zonas 6" flexibles interrumpen la superficie de soldadura 26, de manera que allí se forman puntos 27 no soldados. Estos están dispuestos, de manera ventajosa, en el lado de la pieza de cabeza 1, mientras que las zonas, delanteras y traseras en la dirección longitudinal, del elemento de soporte 5 están soldadas de forma fija con la pieza de cabeza 1. Gracias a ello se garantiza una sujeción segura del elemento de soporte 5 dado que, a causa del movimiento de limpieza y de las fuerzas de palanca correspondientes, las zonas delantera y trasera están sometidas a la mayor carga.
- 15 Los puntos 27 no soldados son obturados, en el presente caso, mediante zonas 6" flexibles del tipo de una falda de obturación, de manera que no puede entrar agua o sólo muy poco en el espacio hueco 28. Para una buena función de obturación se elige preferentemente material con una dureza Shore A de 50 o menos. Los puntos no soldados entre la pieza de cabeza y el elemento de soporte se pueden utilizar también de manera selectiva, para conseguir una determinada flexibilidad entre los dos componentes duros.
- 20 La Fig. 11 muestra otro ejemplo para un cepillo de dientes fabricado según el procedimiento AFT con dos elementos de limpieza 6 flexibles en forma de vela, en diferentes vistas. El elemento de soporte 5 está rodeado por su periferia por completo con material 6" flexible el cual, en el estado montado (representación en vista superior de la Fig. 11a), rodea la pieza de cabeza 1 por su perímetro exterior por completo en el lado superior y que sirve como protección contra choques. En las zonas 6" el material blando sirve como sujeción para haces de cerdas 3 laterales, los cuales están conducidos a través del material 6" flexible.
- 25 Como se desprende de la Fig. 11c, los componentes duros del elemento de soporte 5 y la pieza de cabeza 1 se tocan a lo largo de una superficie 26 por debajo del componente blando en la zona 6' y pueden ser soldados aquí mediante ultrasonido. La superficie de soldadura 26 está interrumpida por las zonas 6" laterales, consiguiéndose sin embargo, como se ha descrito más arriba, un efecto de sujeción suficiente. El espacio hueco 28 situado debajo del elemento de soporte 5 es obturado por zonas 6" flexibles y los puntos soldados a lo largo de la superficie 26.
- 30 El tipo de soldadura y obturación de los componentes, explicado anteriormente en relación con las Figs. 10 y 11, se puede utilizar con ventaja también en otros cepillos de dientes.
- 35

REIVINDICACIONES

1. Cepillo de dientes que presenta un mango (2) y una pieza de cabeza (1), unos haces de cerdas (3) y una estructura (6, 6', 6'') flexible, formando la estructura (6, 6', 6'') flexible por lo menos un elemento de limpieza (6), estando montado el elemento de limpieza (6) en una zona (20) de un elemento de soporte (5) en forma de placa, que está destinada alojarlo, presentando el elemento de soporte (5) un lado delantero y un lado trasero y estando constituido por un material duro, presentando el elemento de soporte (5) unos orificios (21) y/o unas escotaduras (24) parcial o totalmente llenos de material flexible, para la formación de unas zonas de material (6') elástico con unos orificios adicionales (21'), estando los haces de cerdas (3) guiados a través de los orificios (21) o de los orificios adicionales (21') y estando fundidos, soldados o adheridos para la fijación en el elemento de soporte (5) o en el material flexible con sus extremos (3a) posteriores orientados hacia la pieza de cabeza (1) en caso de utilización, y estando el elemento de soporte conectado con la pieza de cabeza (1), de manera que el lado posterior del elemento de soporte (5) esté orientado hacia la pieza de cabeza (1).
2. Cepillo de dientes según la reivindicación 1, caracterizado porque la unión entre la pieza de cabeza (1) y el elemento de soporte (5) no es desmontable.
3. Cepillo de dientes según la reivindicación 1 o 2, caracterizado porque el elemento de soporte (5) está constituido por el mismo material que la pieza de cabeza (1).
4. Cepillo de dientes según una de las reivindicaciones 1 a 3, caracterizado porque el elemento de soporte (5) está constituido por un material seleccionado de entre el grupo constituido por polipropileno, estirolo-acrilonitrilo, poliéster, estirolo de butadieno acrilonitrilo (ABS) o Isoplast®.
5. Cepillo de dientes según una de las reivindicaciones 1 a 4, caracterizado porque la estructura (6, 6', 6'') flexible está dispuesta en el elemento de soporte (5), pudiendo fabricarse la estructura flexible (6, 6', 6'') y el elemento de soporte (5) mediante un procedimiento de moldeo por inyección de varios componentes y existiendo una unión no desmontable entre la estructura (6, 6', 6'') flexible y el elemento de soporte (5).
6. Cepillo de dientes según una de las reivindicaciones 1 a 5, caracterizado porque la estructura (6, 6', 6'') flexible está constituida por un elastómero termoplástico.
7. Cepillo de dientes según una de las reivindicaciones 1 a 6, caracterizado porque la estructura (6, 6', 6'') flexible presenta una dureza Shore A inferior a 90.
8. Cepillo de dientes según una de las reivindicaciones 1 a 7, caracterizado porque el elemento de limpieza (6), que no presenta filamentos de cerdas, está formado de manera plana y está centralmente dispuesto en el elemento de soporte (5).
9. Cepillo de dientes según una de las reivindicaciones 1 a 8, caracterizado porque las zonas de material (6') elástico presentan una pluralidad de orificios adicionales (21') para alojar varios haces de cerdas (3) y forman un grupo de haces de cerdas adyacentes.
10. Cepillo de dientes según una de las reivindicaciones 1 a 9, caracterizado porque la zona limítrofe entre el elemento de soporte (5) y la pieza de cabeza (1) está cubierta con material flexible.
11. Cepillo de dientes según una de las reivindicaciones 1 a 10, caracterizado porque la estructura (6, 6', 6'') flexible comprende unas zonas (6'') dispuestas lateralmente en el elemento de soporte (5).
12. Cepillo de dientes según la reivindicación 11, caracterizado porque las zonas (6'') dispuestas lateralmente en el elemento de soporte (5) en el estado montado, terminan lateralmente en el contorno exterior de la pieza de cabeza (1).
13. Cepillo de dientes según la reivindicación 11, caracterizado porque las zonas (6'') dispuestas lateralmente en el elemento de soporte (5) sobresalen lateralmente más allá del contorno exterior de la pieza de cabeza (1) en el estado montado.
14. Cepillo de dientes según una de las reivindicaciones 1 a 13, caracterizado porque el punto de inyección del componente blando está dispuesto en el lado que lleva las cerdas del elemento de soporte (5).
15. Cepillo de dientes según una de las reivindicaciones 1 a 14, caracterizado porque la cabeza del cepillo (1) presenta en su borde lateral o escotadura (13) unas aberturas (25) laterales, las cuales están adaptadas a las zonas (6'') flexibles laterales previamente inyectadas en el elemento de soporte (5).
16. Procedimiento para la fabricación de un cepillo de dientes, que comprende proporcionar un mango (2) y una pieza de cabeza (1), proporcionándose un elemento de soporte (5) en forma de placa, que presenta un lado

delantero, un lado trasero, unas zonas (20) preparadas, unas escotaduras (24) y/o unos orificios (21) y que está constituido por un material duro:

5 en el que una estructura (6, 6', 6'') flexible forma por lo menos un elemento de limpieza (6) flexible y es inyectada en la zona (20) preparada;

10 una pluralidad de haces de cerdas (3) son proporcionados y guiados a través de los orificios (21) que alojan las cerdas en el elemento de soporte (5) y/o a través de unos orificios adicionales (21'), estando las escotaduras (24) parcial o totalmente llenas de material flexible, para la formación de unas zonas de material (6') elástico y presentando las zonas de material (6') elástico unos orificios adicionales (21'); y

los extremos (3a) posteriores de las cerdas están fijados en el lado posterior del elemento de soporte (5) o en el material flexible por fusión, soldadura o adhesión.

15 17. Procedimiento según la reivindicación 16, caracterizado porque el elemento de soporte (5) está conectado de manera no desmontable con la pieza de cabeza (1).

20 18. Procedimiento según una de las reivindicaciones 16 o 17, caracterizado porque el elemento de soporte (5) está conectado con la pieza de cabeza (1) por enclavamiento, unión por encliquetado, remachado, pegado, soldadura por ultrasonido o térmicamente por soldadura u otro suministro de calor.

25 19. Procedimiento según una de las reivindicaciones 16 a 18, caracterizado porque los filamentos de cerdas (3) son cortados y/o redondeados, antes de fijar las cerdas en el elemento de soporte (5) y/o en la estructura (6, 6', 6'') flexible.

30 20. Procedimiento según una de las reivindicaciones 16 a 19, caracterizado porque la estructura (6, 6', 6'') flexible y el elemento de soporte (5) están fabricados mediante un procedimiento de moldeo por inyección de dos componentes, estableciéndose una unión no desmontable entre la estructura (6, 6', 6'') flexible y el elemento de soporte (5).

35 21. Procedimiento según una de las reivindicaciones 16 a 20, caracterizado porque el elemento de soporte (5) tras proporcionar las cerdas y la fabricación de la estructura flexible es introducido en una escotadura en la pieza de cabeza y es conectado de manera no desmontable con la cabeza del cepillo.

40 22. Procedimiento según una de las reivindicaciones 16 a 21, caracterizado porque está previsto un punto de inyección para el material flexible en el lado delantero del elemento de soporte (5).

45 23. Procedimiento según una de las reivindicaciones 16 a 22, caracterizado porque el elemento de soporte (5) presenta en su lado posterior un borde (30) preferentemente puntiagudo, que actúa a modo de borde de soldadura (26') y que está orientado hacia la pieza de cabeza (1) en caso de utilización, definiendo la superficie de contacto una superficie de soldadura (26), y estando conectado el elemento de soporte (5) mediante una soldadura por ultrasonido.

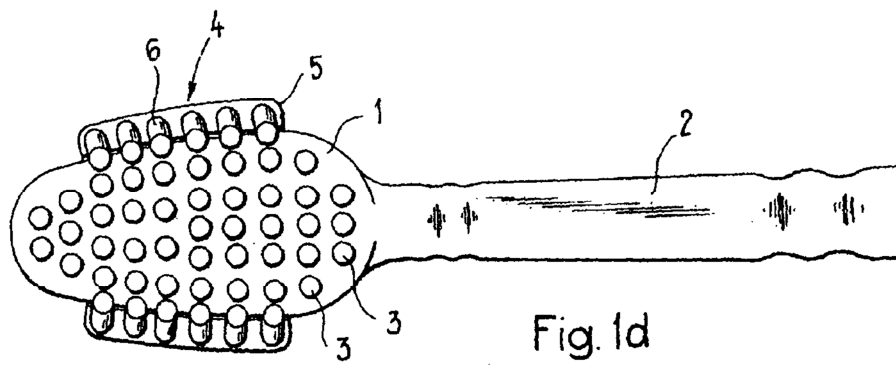
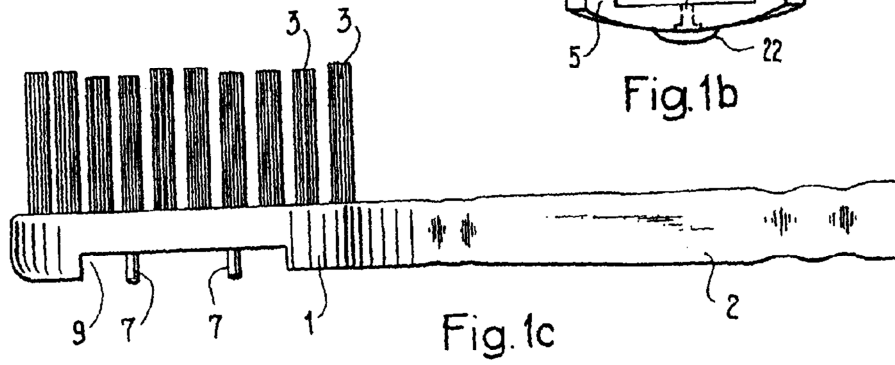
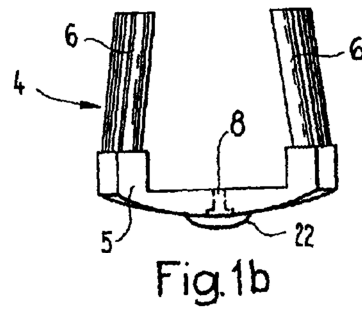
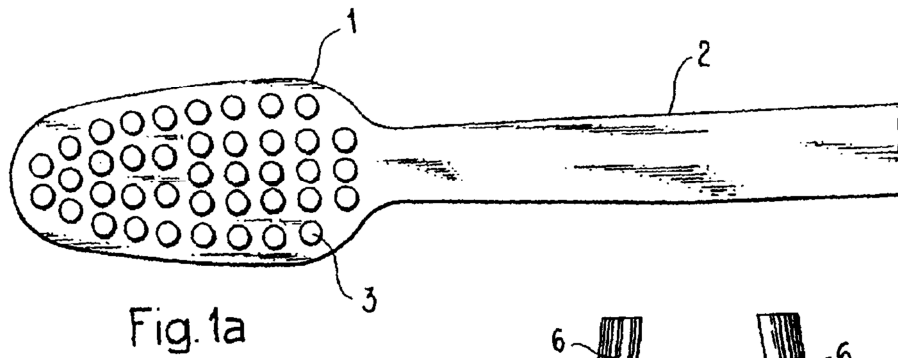
50 24. Procedimiento según una de las reivindicaciones 16 a 23, caracterizado porque una superficie de contacto está soldada entre la pieza de cabeza (1) y el elemento de soporte (5), por lo menos al 25%.

55 25. Procedimiento según una de las reivindicaciones 16 a 24, caracterizado porque la pieza de cabeza (1) y el elemento de soporte (5) están soldados en las zonas delantera y trasera en la dirección longitudinal de la pieza de cabeza (1), quedando ciertas zonas sin soldar.

60 26. Procedimiento según una de las reivindicaciones 16 a 25, caracterizado porque la pieza de cabeza (1) y el elemento de soporte (5) están únicamente soldados por puntos.

27. Procedimiento según una de las reivindicaciones 16 a 26, caracterizado porque la pieza de cabeza (1) y el elemento de soporte (5) están soldados a lo largo del perímetro de la cabeza del elemento de soporte (5), formándose ciertos puntos no soldados.

28. Procedimiento según una de las reivindicaciones 16 a 27, caracterizado porque la pieza de cabeza (1) o la escotadura (13) están provistas de unas aberturas (25) laterales, las cuales están adaptadas a las zonas flexibles laterales previamente inyectadas en el elemento de soporte (5).



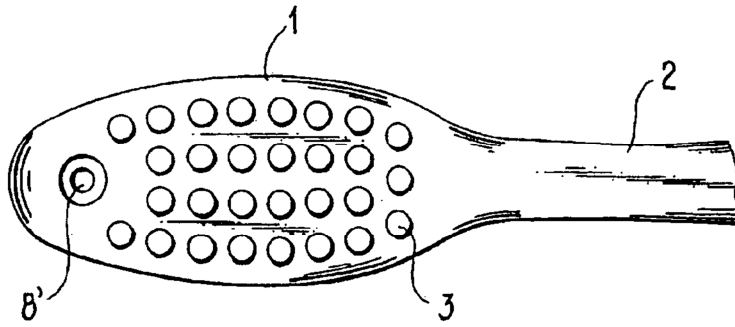


Fig. 2a

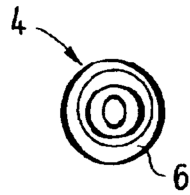


Fig. 2b

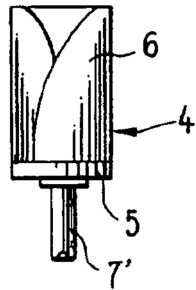


Fig. 2c

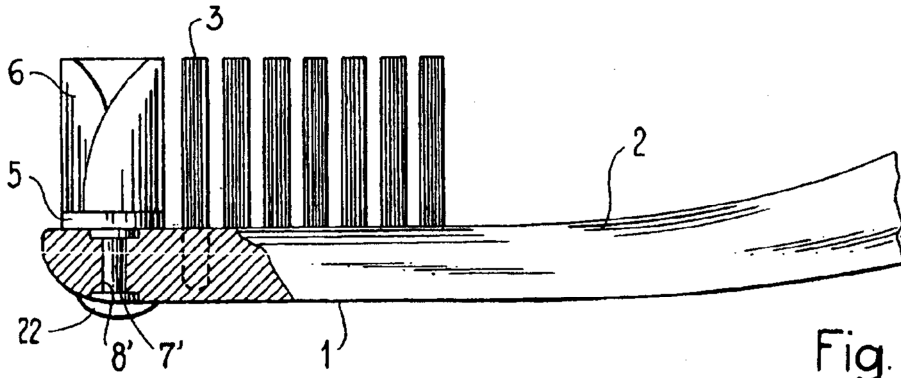


Fig. 2d

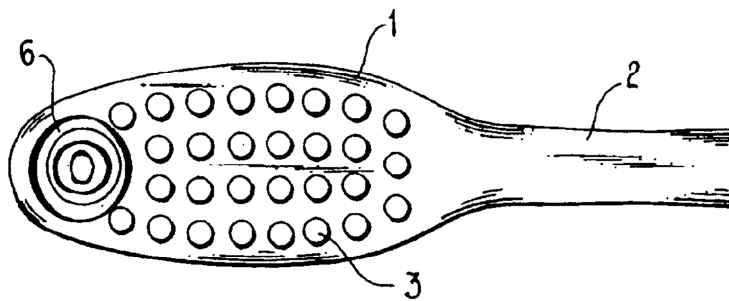


Fig. 2e

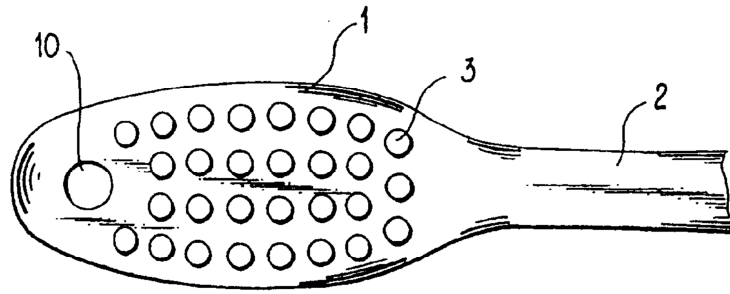


Fig. 3a

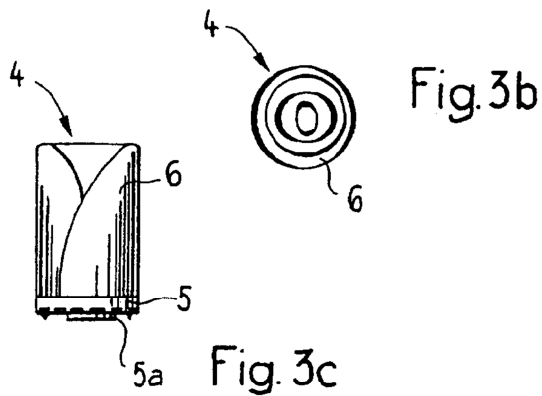


Fig. 3b

Fig. 3c

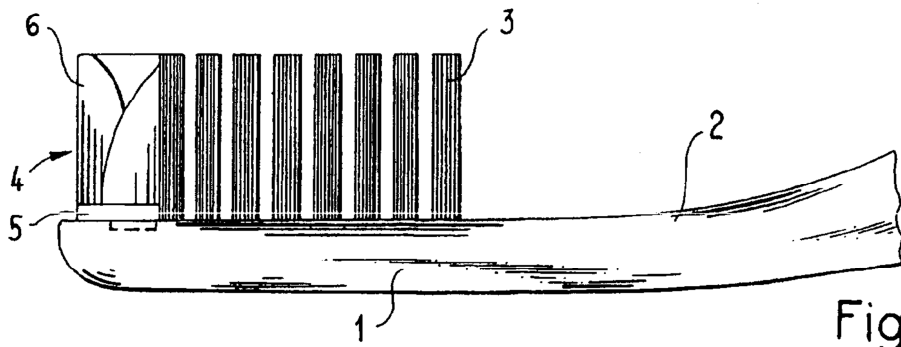


Fig. 3d

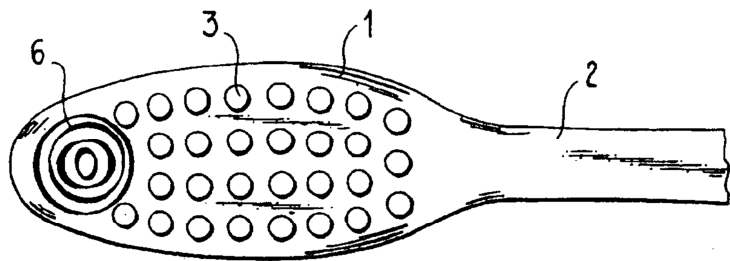


Fig. 3e

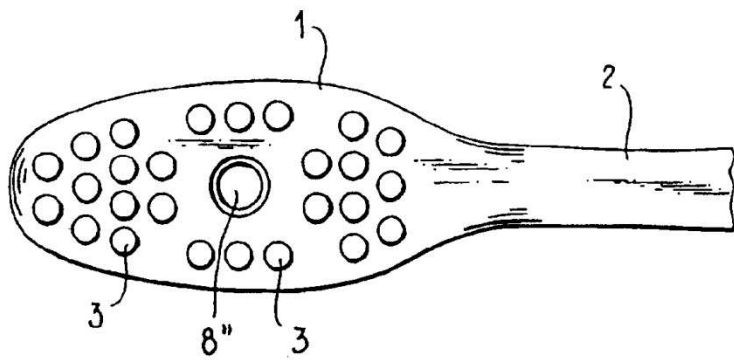


Fig. 4a

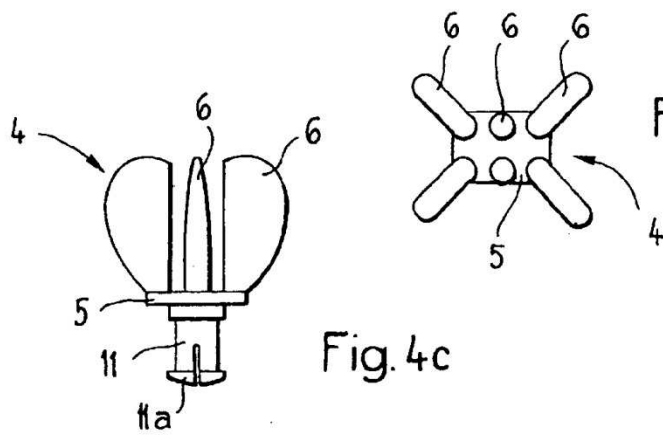


Fig. 4b

Fig. 4c

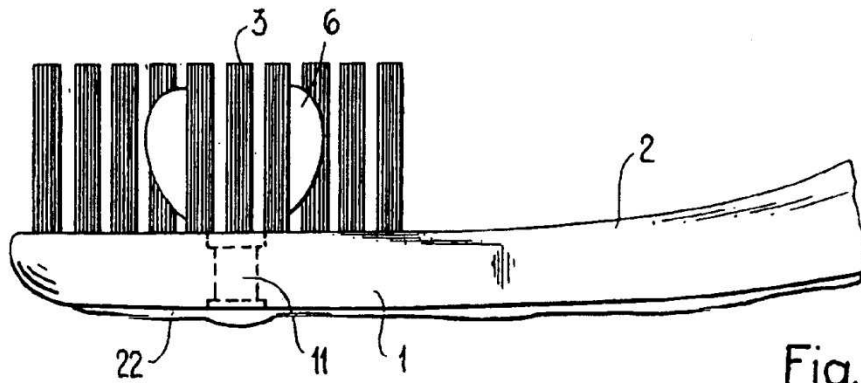


Fig. 4d

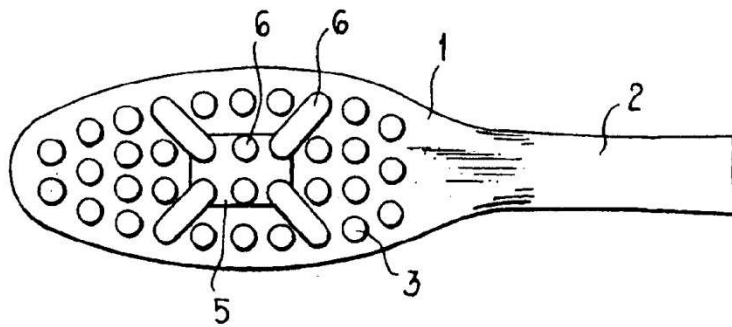


Fig. 4e

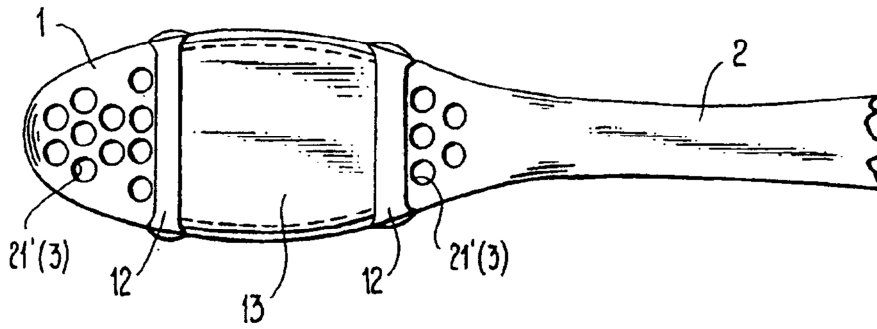


Fig. 5a

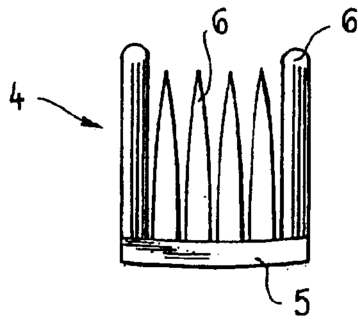


Fig. 5b

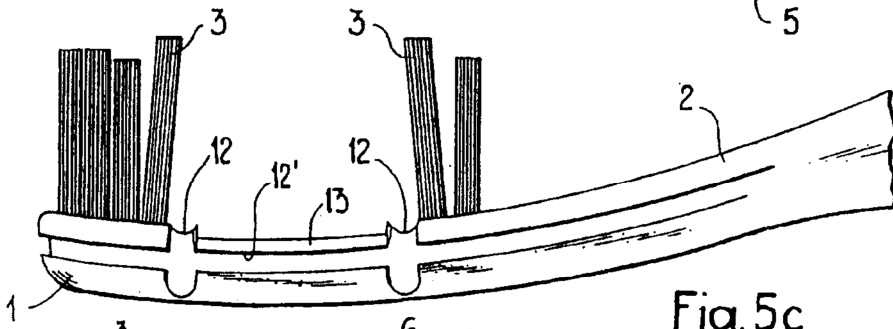


Fig. 5c

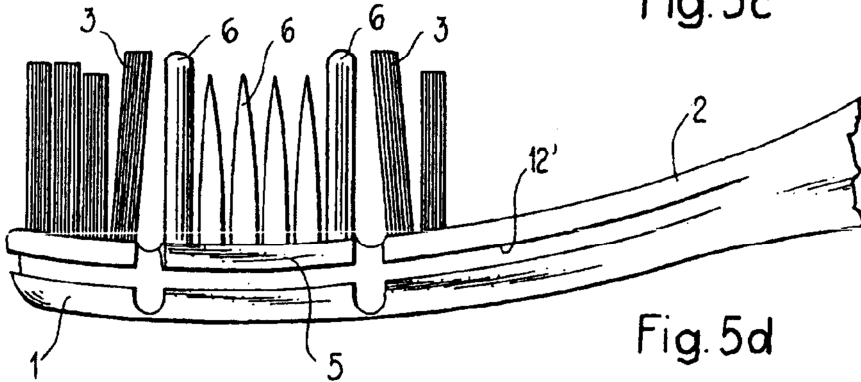


Fig. 5d

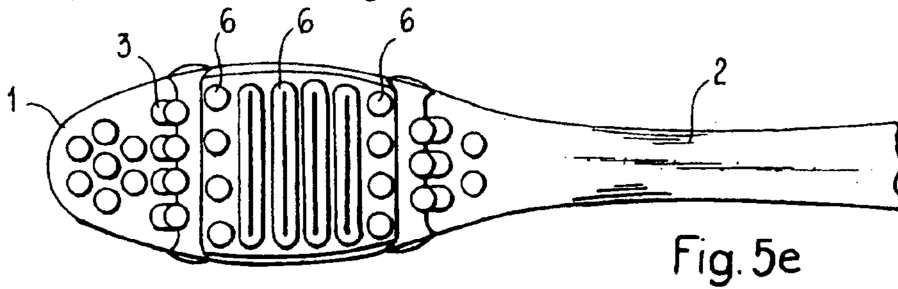


Fig. 5e

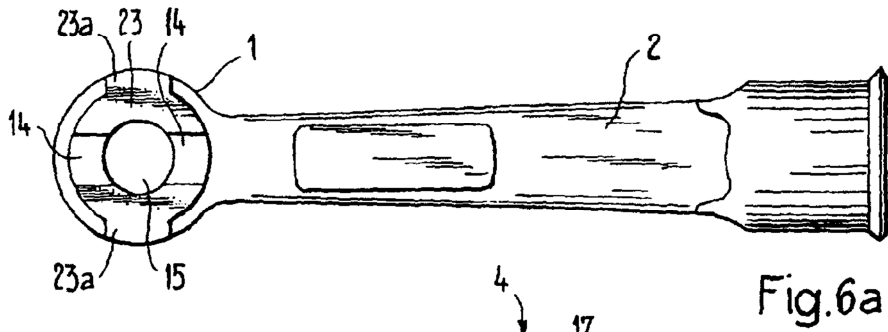


Fig. 6a

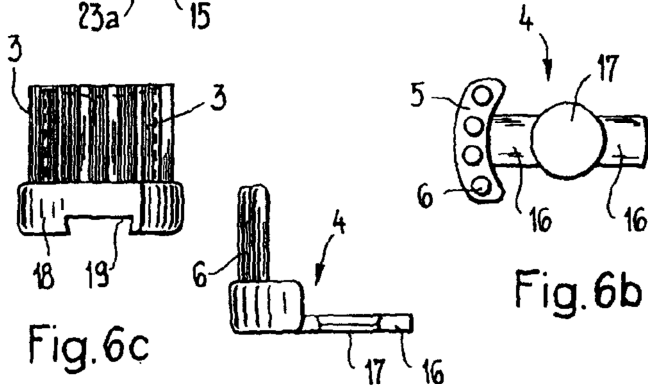


Fig. 6b

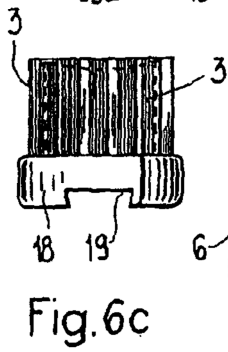


Fig. 6c

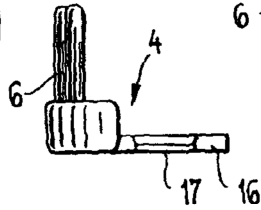


Fig. 6d

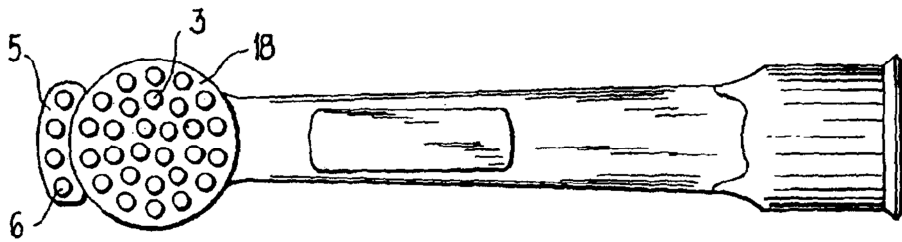


Fig. 6e

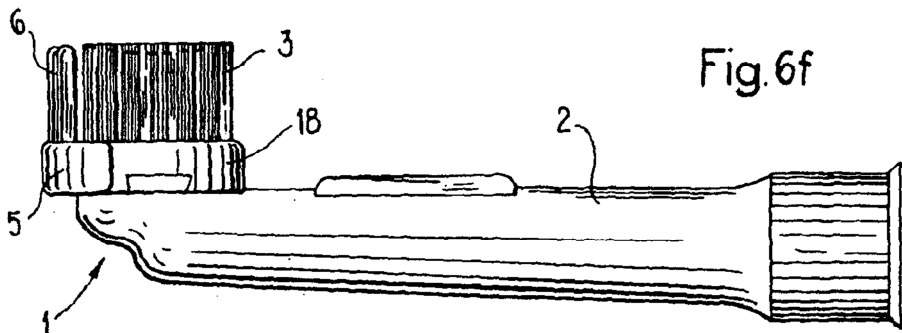
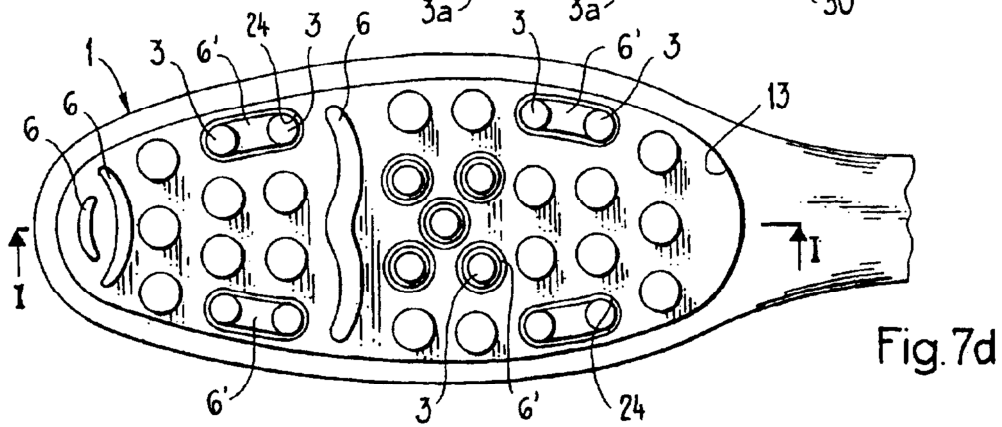
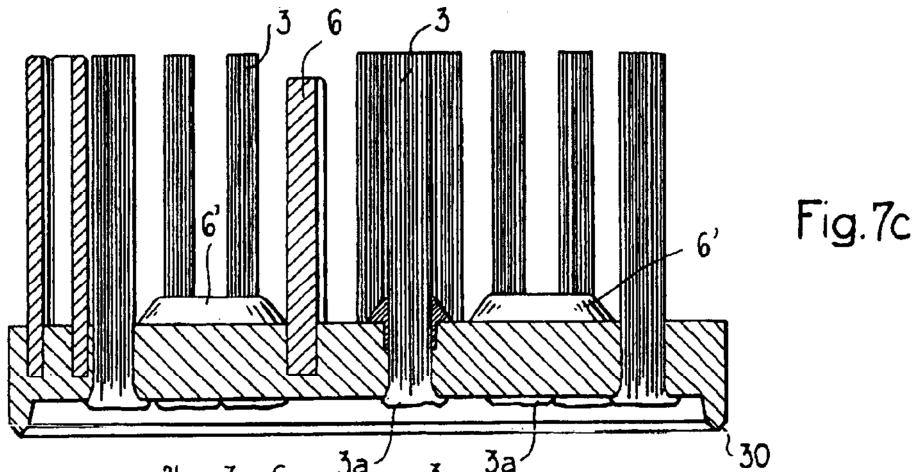
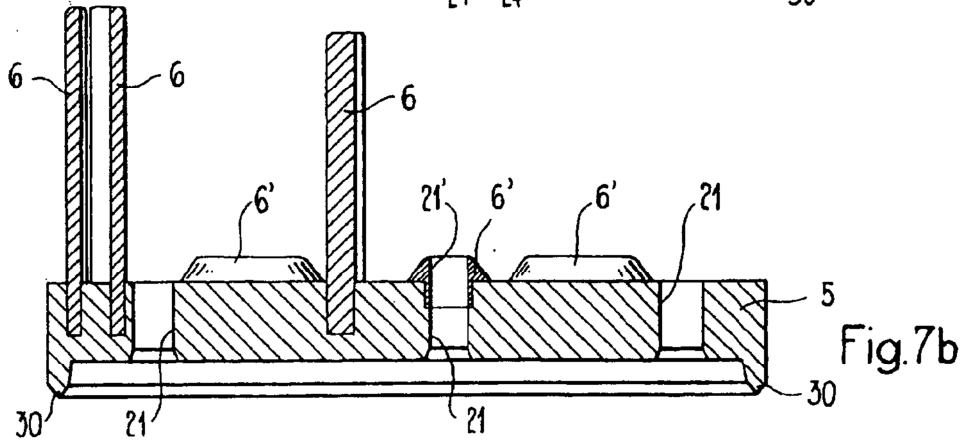
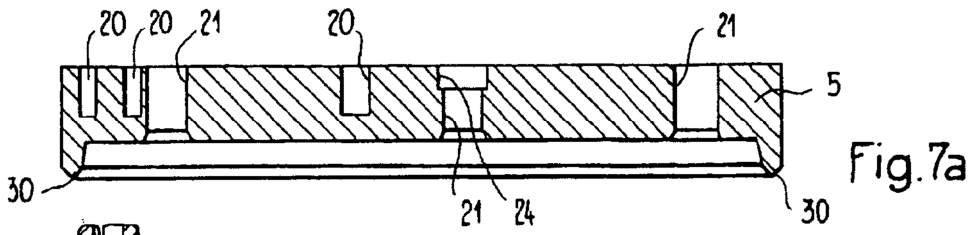


Fig. 6f



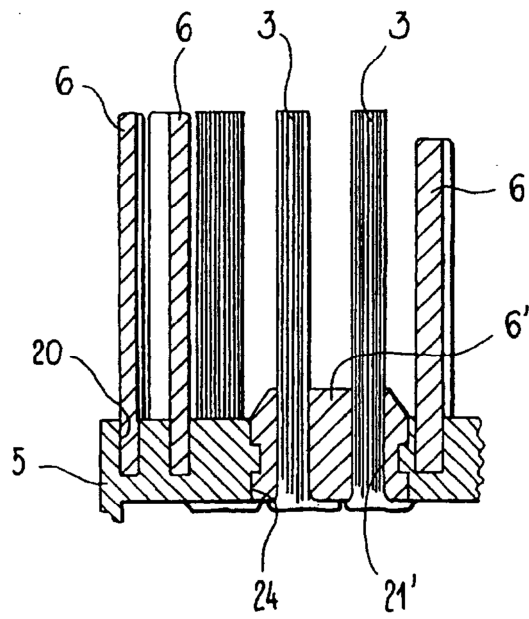


Fig.7e

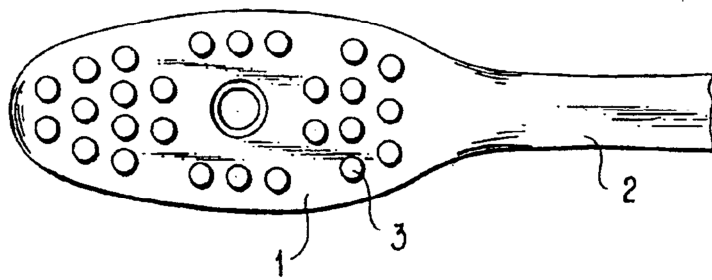


Fig. 8a

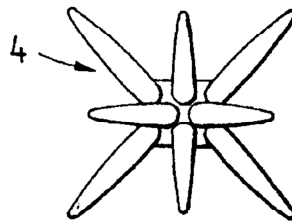


Fig. 8b

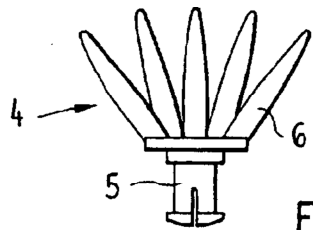


Fig. 8c

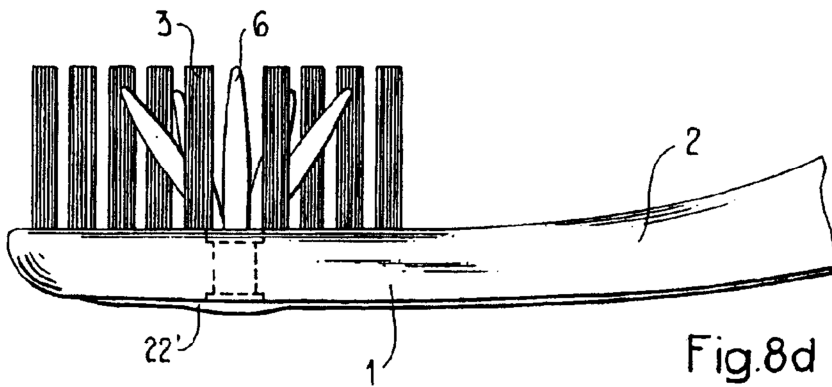


Fig. 8d

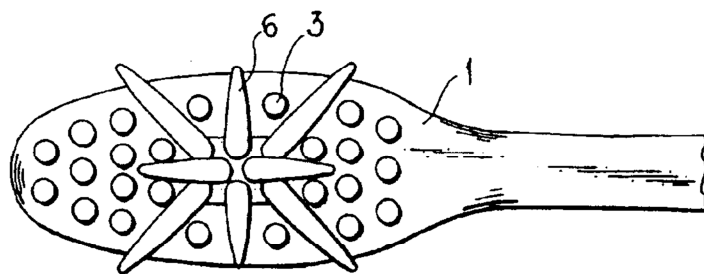


Fig. 8e

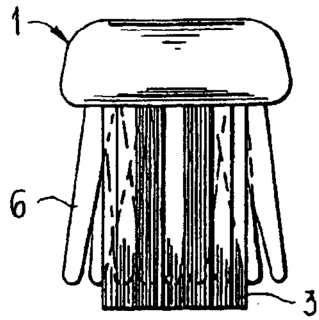


Fig. 9a

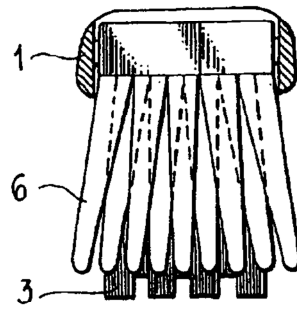


Fig. 9b

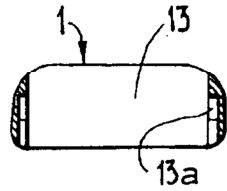


Fig. 9c

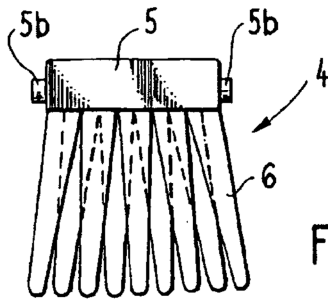


Fig. 9d

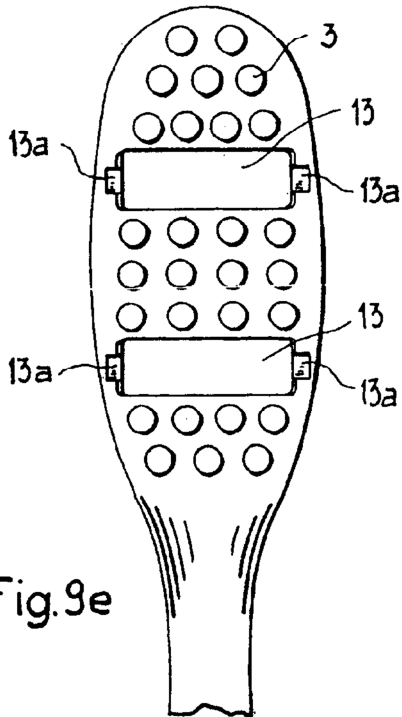


Fig. 9e

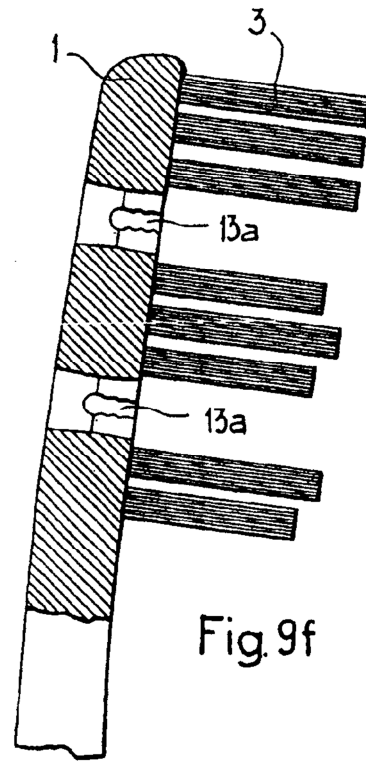
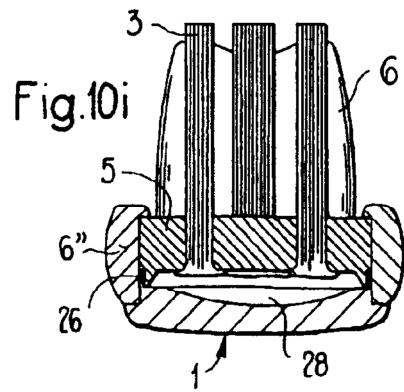
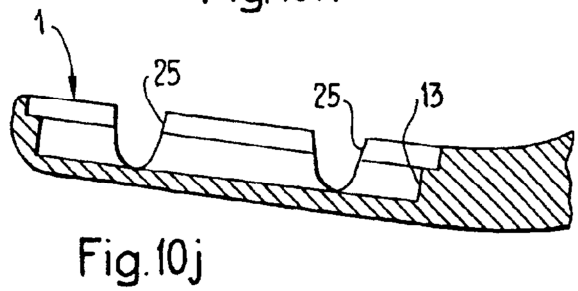
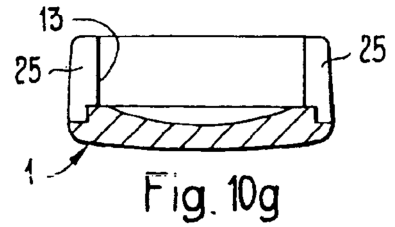
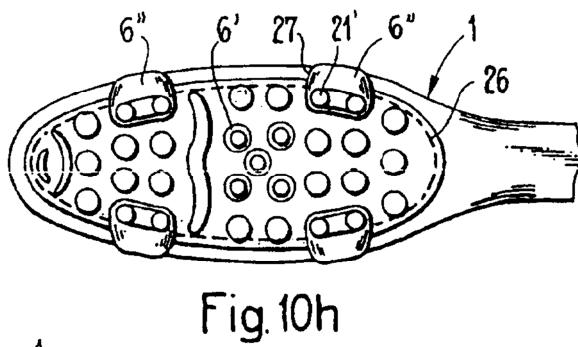
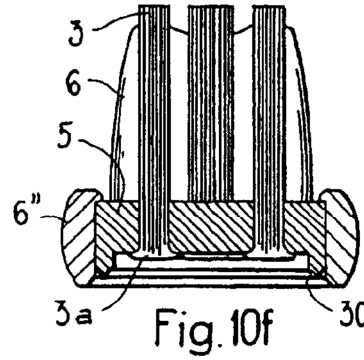
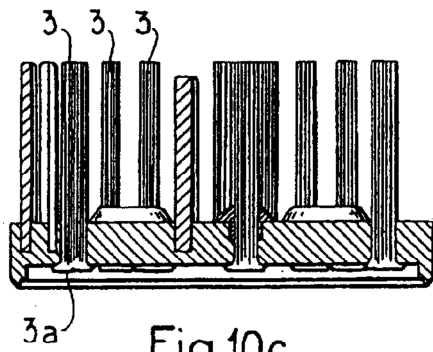
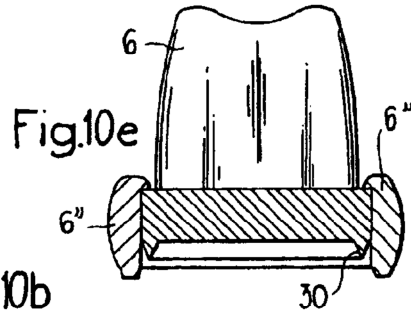
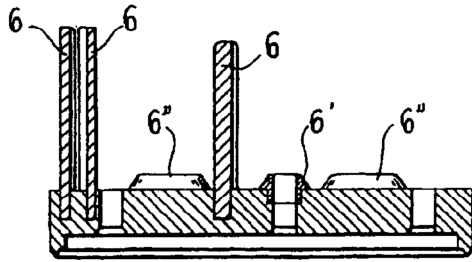
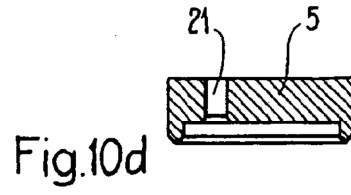
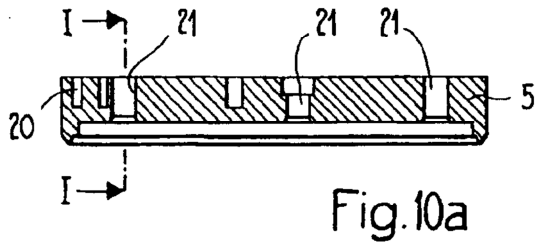


Fig. 9f



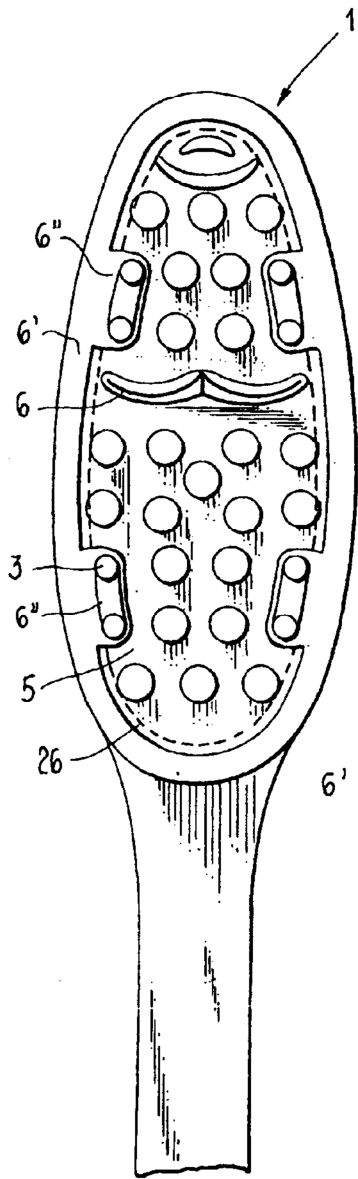


Fig. 11a

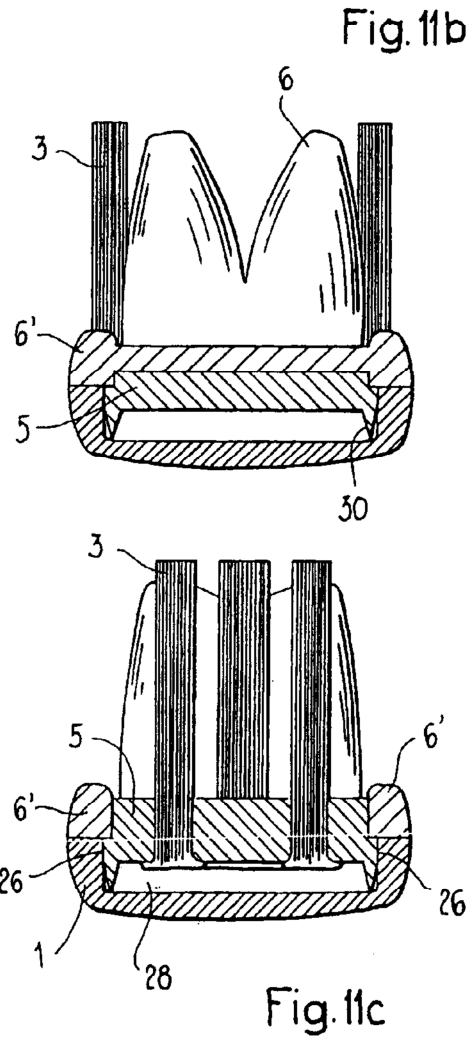


Fig. 11b

Fig. 11c