

(12) **Österreichische Patentanmeldung**

(21) Anmeldenummer: **A 9150/2005**
PCT/US2005/012170
(22) Anmeldetag: **11.04.2005**
(43) Veröffentlicht am: **15.11.2008**

(51) Int. Cl.⁸: **C22C 19/07** (2006.01),
C22C 27/04 (2006.01),
F42B 1/02 (2006.01)

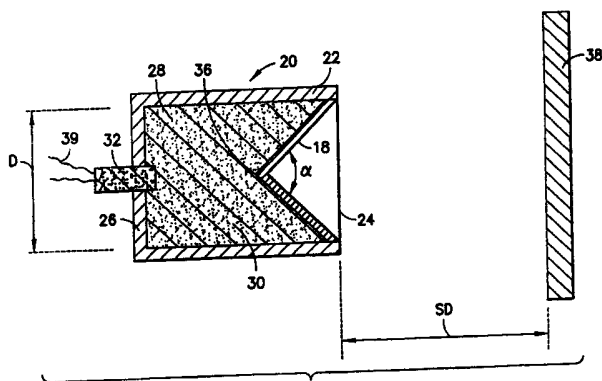
(30) Priorität:
30.04.2004 US 837516 beansprucht.

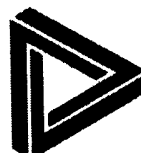
(73) Patentinhaber:
AEROJET - GENERAL CORPORATION
98073 REDMOND (US)

(54) **METALLLEGIERUNG, AUS DIESER GEBILDETE HOHLADUNGSEINLAGE UND VERFAHREN ZU DEREN HERSTELLUNG**

(57) Metalllegierung, die enthält: eine Spur bis 30 Gew.-% Kobalt; 10 bis 50 Gew.-% Wolfram, worin Platin, Gold, Rhenium, Tantal, Hafnium, Quecksilber, Iridium, Osmium oder Uran gegebenenfalls ein teilweiser Ersatz für Wolfram in einer Menge bis zu 10 Gew.-% der Metalllegierung sein kann, und als Rest Nickel und unvermeidbare Verunreinigungen, worin Molybdän, Eisen oder Kupfer gegebenenfalls ein teilweiser Ersatz für einen Teil eines oder mehrerer der Elemente Kobalt und Nickel in einer Menge bis zu 50 Gew.-% der Metalllegierung sein kann, wobei die Metalllegierung eine Mikrostruktur aufweist, die einer Kaltbearbeitung und Umkristallisierung entspricht.

Die Metalllegierung ist zur Formung einer Hohladungseinlage (18) sowie zur Einförmung in ein Erzeugnis verwendbar ausgewählt aus der Gruppe enthaltend einen Splittersprengkopf, ein Sprengkopfgehäuse, Munition, Strahlungsabschirmung und Beschwerung.





Klassifikation des Anmeldungsgegenstands gemäß IPC⁸:
C22C 19/07 (2006.01); C22C 27/04 (2006.01); F42B 1/02 (2006.01)

Klassifikation des Anmeldungsgegenstands gemäß ECLA:
C22C19/07, C22C27/04, F42B1/02

Recherchierter Prüfstoff (Klassifikation):
C22C, F42B

Konsultierte Online-Datenbank:
WPI, EPODOC, X-FULL

Dieser Recherchenbericht wurde zu den am 11. April 2005 eingereichten Ansprüchen 1-26 erstellt.

| Kategorie ¹⁾ | Bezeichnung der Veröffentlichung: Ländercode, Veröffentlichungsnummer, Dokumentart (Anmelder), Veröffentlichungsdatum, Textstelle oder Figur soweit erforderlich | Betreffend Anspruch |
|-------------------------|--|---------------------|
| A | WO 2001/004370 A1 (GENERAL ATOMICS) 18. Jänner 2001 (18.01.2001) <i>Abstract; Detaillierte Beschreibung der bevorzugten Ausführungsformen; Fig. 1; Anspruch 2</i> | 7,14 |
| | -- | |
| A | US 5760317 A (DEEPAK Kapoor) 2. Juni 1998 (02.06.1998) <i>Abstract; Hintergrund der Erfindung, Spalte 1, Zeilen 5 - 28; Zusammenfassung, Spalte 1, Zeilen 43 - 67, Spalte 2, Zeilen 1 - 20</i> | 1 |
| | -- | |
| A | DE 4318827 A1 (NWM DE KRUIHOORN B.V.) 8. Dezember 1994 (08.12.1994) <i>Abstract; Beschreibung, Spalte 2, Zeilen 31 - 46, Ansprüche 1, 4 - 6</i> | 1-3,18,22,26 |
| | -- | |
| A | US 4762559 A (PENRICE Thomas W. et al.) 9. August 1988 (09.08.1988) <i>Abstract; Beschreibung, Spalte 4, Zeilen 15 - 41; Anspruch 1</i> | 18,22,26 |
| | -- | |
| A | US 3490372 A (LAVINE Arthur A.) 20. Jänner 1970 (20.01.1970) <i>Abstract; Beschreibung, Spalte 1, Zeilen 64 - 72, Spalte 2, Zeilen 1 - 56, Spalte 3, Zeilen 13 - 75, Spalte 4, Spalte 5, Zeilen 1 - 37, Fig. 1 - 3, Ansprüche 1 - 5</i> | 14 - 17 |
| | -- | |

Datum der Beendigung der Recherche: 23. Jänner 2007

Fortsetzung siehe Folgeblatt

Prüfer(in): Dr. AIGNER

¹⁾ Kategorien der angeführten Dokumente:

X Veröffentlichung von besonderer Bedeutung: der Anmeldegegenstand kann allein aufgrund dieser Druckschrift nicht als neu bzw. auf erfinderischer Tätigkeit beruhend betrachtet werden.

Y Veröffentlichung von Bedeutung: der Anmeldegegenstand kann nicht als auf erfinderischer Tätigkeit beruhend betrachtet werden, wenn die Veröffentlichung mit einer oder mehreren weiteren Veröffentlichungen dieser Kategorie in Verbindung gebracht wird und diese Verbindung für einen Fachmann naheliegend ist.

A Veröffentlichung, die den allgemeinen Stand der Technik definiert.

P Dokument, das von Bedeutung ist (Kategorien X oder Y), jedoch nach dem Prioritätstag der Anmeldung veröffentlicht wurde.

E Dokument, das von besonderer Bedeutung ist (Kategorie X), aus dem ein älteres Recht hervorgehen könnte (früheres Anmeldedatum, jedoch nachveröffentlicht, Schutz ist in Österreich möglich, würde Neuheit in Frage stellen).

& Veröffentlichung, die Mitglied der selben Patentfamilie ist.

| Kategorie | Bezeichnung der Veröffentlichung: Ländercode, Veröffentlichungsnummer, Dokumentart (Anmelder), Veröffentlichungsdatum, Textstelle oder Figur soweit erforderlich | Betreffend Anspruch |
|-----------|---|---------------------|
| A | US 2605703 A (LAWSON Walter E.) 5. August 1952 (05.08.1952) <i>Beschreibung, Spalte 2, Zeilen 47 - 57, Spalte 3, Zeilen 1 - 4, Zeilen 23 - 40, Spalte 4, Zeilen 38 - 63; Fig. 1, 4; Ansprüche 1 - 10</i> ---- | 7,14-17 |