



F1000094184B



SUOMI-FINLAND
(FI)

Patentti- ja rekisterihallitus
Patent- och registerstyrelsen

(B) (11) **KUULUTUSJULKAISU**
UTLAGNINGSSKRIFT 94184

C (45) **Patentti myönnetty**
Patent meddelat 25 07 1990

(51) Kv.1k.6 - Int.cl.6

G 01S 13/80, G 07C 11/00

(21) Patentihakemus - Patentansökning	883575
(22) Hakemispäivä - Ansökningsdag	29.07.88
(24) Alkupaivä - Löpdag	29.07.88
(41) Tullut julkiseksi - Blivit offentlig	01.02.89
(44) Nähtäväsipanon ja kuul.julkaisun pvm. - Ansökan utlagd och utl.skriften publicerad	13.04.95
(32) (33) (31) Etuoikeus - Prioritet	
31.07.87 EP 87111110 P	

(71) Hakija - Sökande

1. **Texas Instruments Deutschland GmbH**, Haggertystrasse 1, 8050 Freising, BRD, (DE)

(72) Keksijä - Uppfinnare

1. **Schürmann, Josef H.**, An der Mühle 6, 8051 Oberhummel, BRD, (DE)
2. **Heinecke, Günter**, Pfannenstielstrasse 21, 8051 Langenbach, BRD, (DE)
3. **Kremer, Rudolf**, Martin von Beutingerstrasse 14, 8059 Wartenberg, BRD, (DE)

(74) Asiamies - Ombud: **Ruska & Co Oy**

(54) Keksinnön nimitys - Uppfinningens benämning

Lähetinvastaanotinjärjestelmä
Sändar-mottagaranordning

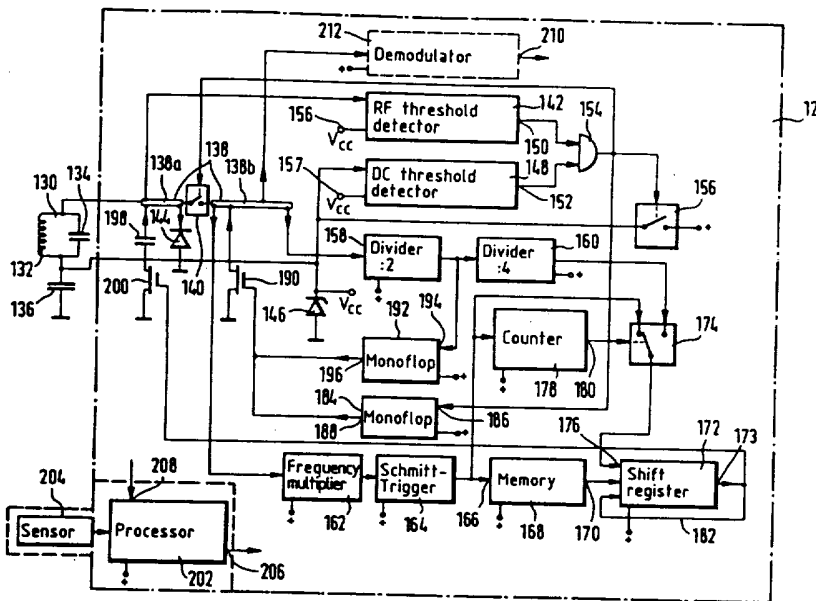
(56) Viitejulkaisut - Anförda publikationer

EP A 101125 (G 07C 9/00), EP A 161779 (G 01S 13/78), GB A 2077555 (H 04B 1/59),
WO A 84/00869 (H 04Q 9/14)

(57) Tiivistelmä - Sammandrag

Keksinnön kohteena on tunnistava lähetinvastaanotinjärjestelmä, johon kuuluu kysely-yksikkö, joka lähettää radiotaajuuden kyselypulssin ainakin yhdelle vastausyksikölle (12). Vastausyksikkö (12) lähettää sitten takaisin siihen tallennettua dataa moduloituna radiotaajuisena kantoaaltona kysely-yksikölle. Vastausyksikössä (12) on akkuna kondensaattori (136), johon varastoidaan radiotaajuiseen kyselypulssiin sisältyvää energiaa. Vastausyksikkö (12) sisältää välineet (142, 148), jotka radiotaajuuden kyselypulssin vastaanoton päättymisestä ja akun (136) etukäteen määrittystä energiamäärästä riippuen käynnistävät radiotaajuuden kantoaaltogeneraattorin (130, 132, 134), joka toimii radiotaajuuden kyselypulssin taajuudella. Lisäksi välineet (158, 192) muodostavat radiotaajuuden kantoaaltogeneraattorin (130, 132, 134) ulostulosignaalista ohjaussignaalin, jota käytetään radiotaajuuden kantoaallon ylläpitämiseen ja moduloimiseen takaisin lähetettävän tallennetun datan kanssa.

Uppfinningen avser ett indentifierande sändar-mottagar-system som innefattar en förfrågningsenhet, som avsänder en radiofrekvent förfrågningspuls till åtminstone en svarenhet (12). Svarenheten (12) avsänder därefter däri lagrad data som modulerad radiofrekvent bärvåg tillbaka till förfrågningsenheten. Svarenheten (12) uppvisar som ackumulator en kondensator (136), där energi som ingår i den radiofrekventa förfrågningspulsen lagras. Svarenheten (12) innefattar organ (142,148), som beroende på avslutningen av mottagningen av den radiofrekventa förfrågningspulsen och ackumulatorns (136) förutbestämda energimängd igångsätter en radiofrekvent bärvågsgenerator (k30,132,134), som fungerar på den radiofrekventa förfrågningspulsens frekvens. Dessutom bildar organ (158, 192) från utgångssignalen av en radiofrekvent bärvågsgenerator (130, 132, 134) en styrsignal, som används för att upprätthålla den radiofrekventa bärvågen och för att modulera den med lagrad data som avsänds tillbaka.



Lähetinvastaanotinjärjestelmä

Keksintö kohdistuu lähetinvastaanotinjärjestelmään, johon kuuluu vastausyksikkö ja kysely-yksikkö, joka lähettää ainakin yhden radiotaajuisen (RT) kyselypulssin annetulla taajuudella vastausyksikölle, joka sen jälkeen lähettää siihen tallennettua dataa takaisin kysely-yksikölle moduloidun RT-kantoaallon muodossa, jolloin vastausyksikköön kuuluu energia-akku, joka varastoi RT-kyselypulssiin sisältyvää energiaa, ja johon lisäksi kuuluu väline, joka RT-kyselypulssin vastaanoton päättymisestä riippuen liipaisee RT-kantoaaltogeneraattorin aktivoimisen RT-kyselypulssin taajuudella, väline, joka reagoi kantaaltogeneraattorista tulevalle ulostulosignaalille muodostaen ohjaussignaalin, jota käytetään RT-kantoaaltogeneraattorin jatkuvan värähtelyn ylläpitämiseen, ja väline tallennetun datan kanssa takaisin lähetettävän RT-kantoaallon moduloimiseen.

Tarvitaan kovasti laitteita tai kojeita, jotka mahdollistavat sellaisilla laitteilla tai kojeilla varustettujen kohteiden tunnistamisen tai havaitsemisen etukäteen määrätystä sijoituspaikasta kosketuksetta ja tietyn etäisyyden päästä. Esimerkiksi halutaan kysyä kosketuksetta ja tietyn etäisyyden päästä kohteeseen liittyviä ainutkertaisia ominaistietoja jotka ovat tallennettuja laitteeseen tai kojeeseen niin, että voidaan määrittää, onko laite etukäteen määrättyssä paikassa. Esimerkistä käy myös tapaus, missä fysikaalisia parametreja kuten lämpötilaa tai painetta on määrä kysyä kohteen luota tai kohteesta ilman että suora pääsy kohteeseen on mahdollinen. Tarvittava laite tai koje voidaan esimerkiksi kiinnittää eläimeen, joka voidaan sitten tunnistaa kyselypisteessä ilman suoraa kontaktia. Tarvitaan myös laitetta, joka henkilön kantamana sallii sen tarkistamisen, että vain henkilöillä, joiden kantama vastausyksikkö pyynnöstä palauttaa tiettyä tunnistamisdataa kysely-yksikköön, on sallittu pääsy tietylle alueelle. Tässä tapauksessa tiedon siirron turvavartiointi on hyvin olennainen tekijä sellaisia laitteita valmistettaessa. Toinen esimerkki sellaisen laitteen tarpeesta on tietokoneohjattu teollisuustuotanto, jossa ilman käyttöhenkilön väliintuloa komponentteja viedään varastosta, kuljetetaan valmistuspaikkaan ja asennetaan siellä lopputuotteen

aikaansaamiseksi. Tässä tapauksessa tarvitaan laite, joka voidaan kiinnittää yksittäisiin komponentteihin niin, että jälkimmäiset voidaan havaita varaosavarastossa ja ottaa sieltä.

5 Kaikissa näissä esimerkeissä tarvitaan alussa hahmoteltua tunnistavaa lähetinvastaanotinta. Sellaisen laitteen yleis-
pätevän käytettävyyden vuoksi kysely-yksikön täytyy olla kä-
tevä ja kompakti niin, että se kestää käytännössä kovaa kä-
sittelyä. Vastausyksikön täytyy olla hyvin pieni niin, että
10 se voidaan helposti kiinnittää tunnistettaviin kohteisiin.

Keksinnön perustana on tunnistavan lähetinvastaanottimen
aikaansaamiseen liittyvä ongelma, jonka avulla edellä maini-
tut vaatimukset voidaan täyttää ja jolla tarvittava vastaus-
laite voidaan valmistaa taloudellisesti ja hyvin pienikokoi-
15 sena niin, että sitä voidaan käyttää hyvin erilaisissa tar-
koituksissa erityisesti silloin, kun varustetaan vastausyk-
siköllä. Vastausyksikkö on rakennettava niin, että sen ener-
giantarve on hyvin pieni ja ettei se tarvitse omaa virtaläh-
dettään, joka olisi uusittava tietyn ajan kuluttua.

20 Tämä ongelma ratkaistaan keksinnön mukaisessa tunnista-
vassa lähetinvastaanottimessa sillä, että liipaisuväline lii-
paisee RT-kantoaaltogeneraattorin aktivoimisen, kun etukäteen
määritelty energiamäärä on energia-akussa, että RT-kantoaal-
togeneraattoriin kuuluu rinnakkaisresonanssiipiiri, joka toi-
25 mii myös RT-kyselypulssin vastaanottajana ja johon kuuluu ke-
la ja kondensaattori, että väline ohjaussignaalin muodostami-
seksi tuottaa ohjaussignaalin kussakin tapauksessa sen jäl-
keen, kun etukäteen määritelty määrä RT-kantoaaltoja on lähe-
tetty RT-kantoaaltogeneraattorin kautta, ja että ohjaussig-
naali aloittaa ylläpitopulssin, jolla on etukäteen määritelty
30 kestoaika, kohdistamisen RT-kantoaaltogeneraattoriin.

Oheisista vaatimuksista ilmenee muita keksinnön edullisia
tunnusmerkkejä.

35 Keksinnön mukaiseen tiedustelevaan lähetinvastaanottimeen
kuuluu vastausyksikkö, joka suurella tehokkuudella ts. suuri
huipputeho ja suuri datan siirtonopeus, mahdollistaa tallen-
tamansa datan paluun kyselylaitteelle. Keksinnön edullisen
suoritusmuodon mukaan informaation siirron luotettavuuden li-
säämiseksi se voidaan lähettää vastauslaitteella useita ker-

toja peräkkäin ja vastaavasti vastaanottaa kyselylaitteella. Siirtoaika voidaan pitää niin lyhyenä, että siirron ulkopuoliset häiriöt eivät ole kovin todennäköisiä. Johtuen suuresta siirtonopeudesta on mahdollista järjestää vastausyksikkö hyvin nopeasti liikkuviin kohteisiin ilman, että Dopplerin ilmiöstä aiheutuu mitään häiriötä. Kun useita vastausyksiköllä varustettuja kohteita on keksinnön mukaisen tiedusteleavan lähetyksen vastaanottimen kysely-yksikön lähetysalueella ensin voidaan ilmaista lähin kohde ja sitten kauempana sijaitsevat kohteet.

Keksintöä selitetään yksityiskohtaisesti viittaamalla suoritusmuodon esimerkkiin piirustusten avulla, joissa:

Kuvio 1 on lohkopiirikaavio keksinnön mukaisen tiedusteleavan lähetyksen vastaanottimen kysely-yksiköstä ja sen kanssa yhteistoiminnassa olevasta perusyksiköstä,

Kuvio 2 on lohkopiirikaavio keksinnön mukaisen tiedusteleavan lähetyksen vastaanottimen vastausyksiköstä,

Kuvio 3 on aikakaavio, joka selittää yhteistoiminnassa olevien kysely-yksikön, vastausyksikön ja perusyksikön välisen yksittäisprosessien välisiä aikasuhteita,

Kuvio 4 on vastausyksikköjen ensimmäinen mahdollinen suoritusmuoto ja

Kuviossa 5 on vastausyksikön toinen mahdollinen suoritusmuoto.

Tiedustelevaan lähetyksen vastaanottimeen kuuluu kysely-yksikkö 10 ja vastausyksikkö 12. Kysely-yksikkö on käyttäjän kädessä pideltävä rakenneyksikkö, joka lähettää RT kyselypulssein toimintonäppäimellä 14. Tällä kysely-yksiköllä 10 on myös RT signaalien vastaanotto- ja signaalien sisältämän informaation ilmaisykykyä. RT signaalit tulevat vastausyksiköstä 12, joka vastaa RT kyselypulssein siirtoon lähettämällä RT signaalin takaisin. Kysely-yksikköön 10 liittyy perusyksikkö 16, joka on rakennettu stationaariseksi yksiköksi. Kysely-yksikön 10, vastausyksikön 12 ja perusyksikön 16 ja niiden välisiä toimintoja selitetään tämän jälkeen yksityiskohtaisemmin. Ensin selitetään näiden yksikköjen rakennetta.

Kysely-yksikössä 10 on keskusohjausyksikkönä mikroprosessori 18, joka on vastuussa toimintajaksojen ohjauksesta. RT oskillaattori 20 synnyttää RT värähtelyjä niin pian kuin se

on käynnistetty mikroprosessorin 18 ulostulon 22 signaalilla. RT oskillaattorin 20 ulostulosignaali voidaan syöttää joko kytkimen 24 ja vahvistimen 26 tai kytkimen 28 ja vahvistimen 30 kautta kytkentäkelaan 32. Mikroprosessori ohjaa

5 kytkimiä 24 ja 28 ulostulojensa 34 ja 36 signaalien avulla. Kytkentäkelaan 32 on kytketty resonanssiipiirin kela 38. Resonanssiipiiri käsittää kelan 38 ja kondensaattorin 40. Kelan 38 ja kondensaattorin 40 kanssa sarjassa on vastus 44, joka on rinnan kytkimen 42 kanssa ja kytkin 46 on kytketty vastuksen 44 ja maan välille. Mikroprosessori ohjaa kytkimiä 42

10 ja 46 ja se lähettää ulostuloihinsa 48 ja 50 vastaavat ohjaussignaalit. Kun kytkin 46 on suljettu kelan 38 ja kondensaattorin 40 muodostama resonanssiipiiri toimii rinnakkaisresonanssiipiirinä, kun taas kytkimen 46 ollessa auki piiri toimii sarjaresonanssiipiirinä. Kela 38 toimii lähetys- ja vastaanotinkelana, lähettää oskillaattorin 20 sille syöttämän RT kyselypulssin ja vastaanottaa RT signaalin, jonka vastausyksikkö 12 lähettää takaisin.

Resonanssiipiirin vastaanottamat RT signaalit syötetään

20 kahdelle vahvistimelle 32 ja 34, jotka on suunniteltu niin, että ne vahvistavat vastaanottamiaan RT signaaleja ja rajoittavat niitä pulssin muokkausta varten. Vahvistimiin kytkettyinä on rinnakkaisresonanssiipiiri 56, joka varmistaa vaadittavan vastaanottoselektiivisyyden. Vahvistimen 54 ulostulo

25 on kytketty kellogeneraattoriin 58, joka aikaansaa siihen syötetystä signaalista kellosignaalin ja syöttää jälkimmäisen mikroprosessorin 18 sisäänmenoon 60.

Vahvistimen 54 ulostulosignaali syötetään lisäksi demodulaattoriin, joka demoduloi siihen tuotua signaalia ja syöttää sen mikroprosessorin 18 sisäänmenoon 64.

30

Vastaanotetun RT signaalin sisältämä informaatio syötetään demodulaattorissa tapahtuvan demoduloinnin jälkeen mikroprosessorin 18 kautta suorasaantimuistiin 66 niin, että se voidaan tallentaa jälkimmäiseen. Mikroprosessorin 18 ja suorasaantimuistin 66 välissä on kaksisuuntainen yhteys 68, joka mahdollistaa informaation siirron mikroprosessorista 18 suorasaantimuistiin 66 ja myös informaation siirtämisen vastakkaiseen suuntaan. Suorasaantimuistiin 66 tallennettu informaatio voidaan siirtää ulos jakista 70.

35

Mikroprosessorin 18 syöttämä näyttöyksikkö tekee mahdolliseksi käyttäjän havaita vastaanotettuun RT signaaliin sisältyvää dataa.

5 Koska kysely-yksikkö 10 on kannettava laite, virtalähteenä on ladattava akku 74. Akun 74 ulostulojännite syötetään kytkimen 76 sulkemisen jälkeen liittimiin, jotka ovat kysely-yksikön 10 valittujen mikropiirien "+"-lla merkittyjä liittimiä. Vahvistimet 52, 54, kellogeneraattori 58 ja demodulaattori 62 saavat kuitenkin syöttöjännitteen erillisen
10 kytkimen 78 kautta, jota mikroprosessori 18 ohjaa. Tämä mahdollistaa sen, että mainitut mikropiirit saavat toimintajännitteen ja siten aktivoituvat vain etukäteen määrättyä ajanjaksona kokonaistoimintojakson aikana.

Akkua 74 voidaan ladata jännitteellä, joka syntyy käämiin
15 80 indusoituneena, tasasuuntaajan 82 tasasuuntaamana ja kondensaattorin 84 tasoittamana. Varausanturi 86 ilmaisee, milloin käämiin 80 indusoituu varausjännite, ts. milloin akun 74 lataus tapahtuu. Anturi lähettää sitten mikroprosessorin 18 enoon 88 vastaavan viestisignaalin.

20 Mikroprosessorin 18 ulostulosta 92 saadun signaalin ohjaama toinen kytkin 90 voi suljettuna syöttää RT oskillaattorin 20 ulostulosignaali vahvistimen 94 kautta kytkentäkelaan 96.

25 Modulaattorin 98 avulla RT oskillaattori 20 voidaan moduloida. Tähän tarkoitukseen välttämätön modulointisignaalin mikroprosessori 18 syöttää modulaattorille 98 kytkimen 100 kautta, jota ohjataan mikroprosessorin ulostulosta 102 saatavalla signaalilla. Mikroprosessorista 18 modulointisignaali syötetään myös kytkentäkelaan 104, kun kytkin 100 on
30 suljettu. Kytkentäkela 104 esiintyy vain kysely-yksikön 10 erityisessä suoritusmuodossa.

Kuviossa 1 myös esitetty perusyksikkö 16 on stationääri-
nen yksikkö, joka on liitetty jakin 106 kautta verkkojännitteeseen. Teholähteessä 108 synnytetään jännite varaavalle
35 jännitegeneraattorille 110, jonka ulostulosignaali syötetään kelaan 112. Teholähteen 18 varausjännitegeneraattorin 110 välissä on kytkin 114, joka on suljettuna aina, kun kysely-yksikkö 10 asetetaan perusyksikön 16 päälle. Tämä esitetään kuviossa 1 symbolisesti eräänlaisen toimintonapin 116 avulla

kysely-yksikön 10 rajaviivalla. Kelat 112 ja 80 on järjestetty geometrisesti perusyksikössä ja kysely-yksikössä 10 siten, että ne toimivat kuten muuntajan ensiö- ja toisio-
käämitys, kun kysely-yksikkö 10 asetetaan perusyksikön 16
5 päälle. Tällä tavalla akkua 74 voidaan varata kosketuksetta niin usein kuin tarvitaan. Kelat 94 ja 104 kysely-yksikössä 10 on järjestetty niin, että ne ovat hyvin lähellä kelaa 118, kun kysely-yksikkö asetetaan perusyksikön 16 päälle. Tällä tavalla on mahdollista toisaalta kelan 96 ja kelan 104 välinen kosketukseton signaalin siirto ja toisaalta kelan 96 ja
10 kelan 118 välinen kosketukseton signaalin siirto. Demodulaattori 120 demoduloi kelalta 118 tulevia signaaleja.

Kuviossa 2 esitettyyn vastausyksikköön 12 kuuluu RT kyselypulssein vastaanottamiseksi rinnakkaisresonanssipiiri 130,
15 jossa on kela 132 ja kondensaattori 134. Rinnakkaisresonanssipiiriin 130 on kytketty kondensaattori 136, joka toimii energian akkuna. Rinnakkaisresonanssipiiri 130 on kytketty lisäksi RT väylään 138, johon kuuluu kaksi osaa 138a ja 138b, jotka ovat kytkettävissä kytkimen 140 avulla. Mainittuun RT
20 väylään 138 on kytketty kaikki vastausyksikön 12 oleelliset komponentit. RT väylän 138 osaan 138b kytketty RT kynnyksilmaisimain 142 toimii RT kantoaallon tason valvojana RT väylällä 138. Sellainen RT kantoaalto ilmaantuu RT väylälle 138 aina, kun rinnakkaisresonanssipiiri 130 vastaanottaa RT kysely-
25 pulssin kysely-yksiköltä 10. RT kynnyksilmaisimain 142 lähettää ulostulossaan etukäteen määrätyn arvoisen signaalin niin pian kuin RT kantoaallon taso laskee RT väylällä 138 etukäteen määrätyn kynnyksiarvon alapuolelle. Kytkemällä diodi 144 RT väylään 138 tasasuunnataan RT kantoaalto ja sen seurauksena kondensaattori 136 varautuu. Kondensaattoriin 136 varastoitu energia on verrannollinen RT kyselypulssein sisältämään
30 an. Täten RT kyselypulssein vastaanottamisen jälkeen kondensaattorista 136 voidaan poistaa tasajännite. Kondensaattoriin tettu Zenerdiodi 146 varmistaa, että poistettava tasajännite ei ylitä diodin Zenerjännitteen määrittelemää arvoa. Tasa-
35 jännitteen kynnyksilmaisimen 148 avulla valvotaan kondensaattorin 136 tasajännitteen arvoa ja kynnyksilmaisimain 148 lähettää etukäteen määrätyn arvoisen ulostulosignaalin niin pian kuin kondensaattorissa 136 esiintyy etukäteen määrätyn arvoinen

tasajännite. RT kynnyksilmaisimen 142 ulostulo 150 ja tasajännitteen kynnyksilmaisimen 148 ulostulo 152 kytketään JA-piiri 154 sisäänmenoihin, joka lähettää etukäteen määrätyn arvoisen käynnistyssignaalin aina, kun molemmat kaksi kynnyksilmaisinta 142 ja 152 lähettävät etukäteen määrätyn arvoisen signaalin.

5 Kaksi kynnyksilmaisinta 142 ja 152 vastaanottavat V_{CC} :llä merkityissä liittimissä 156 ja 157 syöttöjännitteen, joka on yhtä suuri kondensaattorin 136 jännite. Tämä jännite kasvaa RT kyselypulssin vastaanoton kanssa nolasta arvoon, jonka
10 määrittelee Zenerdiodin 146 Zenerjännite. Kaksi kynnyksilmaisinta 142 ja 152 toimivat jopa jännitteellä, joka on pienempi kuin Zenerdiodin 146 Zenerjännitteen määrittelemä kondensaattorin 136 jännite. Kondensaattoriin 136 on kytketty myös kytkin 156, jota JA-piirin 154 ulostulosignaali ohjaa.
15 Tämä kytkin sijaitsee vastausyksikön 12 muiden komponenttien ja kondensaattorin 136 "+"-lla merkittyjen liittimien välissä. Tällä tavalla varmistetaan, että muut komponentit eivät saa syöttöjännitettään ennen kuin kondensaattorin 136 jännite on saavuttanut komponenttien tyydyttävään toimintaan tarvittavan arvon.
20

Kuten kuviosta 2 ilmenee, JA-piirin ulostulosignaali ohjaa myös kytkintä 140. Tämä tarkoittaa että RT väylän 138 osa 138b kytketään osaan 138a niin pian kuin JA-piiri 154 lähettää käynnistyssignaalin.

25 RT-väylän 138 osaan 138b on kytketty jakaja 158, joka jakaa RT signaalin taajuuden kahdella RT väylällä 138. Toinen, jakajaan 158 kytketty jakaja 160 aikaansaa lisäksi taajuusjaon neljällä niin, että jakajan 160 ulostulosignaalin taajuus on kahdeksasosa väylän 138 taajuudesta.

30 Väylän 138 osaan 138b on kytketty myös taajuudenkertoja 162, joka kaksinkertaistaa RT signaalin taajuuden RT väylällä. Taajuudenkertojan 162 ulostulosignaali muokataan Schmitt-liipaisimessa 164, jonka ulostulosignaali koostuu pulsseista, joiden toistumistaajuus on kaksinkertainen verrattuna RT signaalin taajuuteen RT väylällä 138. Schmitt-liipaisimen 164 ulostulo on kytketty muistin 168 kelloisäänmenoon 166, joka muodostaa lukumuistin, joka voi välittää tallentamaansa informaatiota dataulostuloonsa 170 liitettyyn siirtorekisteriin 172 kellosisäänmenoonsa 166 syö-

35

tettyjen pulssien ohjaamana. Vaihtokytkimen 174 asennosta riippuen siirtorekisteri 172 tahdistetaan kellosisäänmenonsa 176 kautta pulssien kanssa, jotka syötetään myös muistiin 168 tai jakajan 160 pulssien kanssa. Vaihtokytkintä 174 ohjataan laskimen 178 avulla, joka laskee muistiin 168 syötettyjä pulsseja ja ulostulostaan 180 lähettää vaihtosignaalin kytkintä 174 varten niin pian kuin etukäteen määritelty arvo saavutetaan. Siirtorekisteri 172 on rakenteeltaan sellainen, että siihen syötetty informaatio kiertää niin kauan kuin kellopulsseja syötetään sen kellosisäänmenoon 156. Tämän kierrätysoperaation mahdollistaa takaisinkytkentä 182.

Vastausyksikkö 12 sisältää lisäksi monoflopin 184, jonka liipaisinsisäänmeno on kytketty JA-piirin 154 ulostuloon. Niin pian kuin JA-piiri 154 lähettää käynnistyssignaalin monoflop 184 liipaistaan niin, että se pitoaikansa ajaksi tuottaa ulostuloonsa 188 herätepulssin. Mainittu herätyspulssi saa kanavatransistorin 190 johtavaksi ja jälkimmäinen yhdistää RT väylän 138 maahan herätepulssin kestoajaksi. Toinen monoflop 192 on kytketty liipaisusisäänmenonsa 198 kautta jakajan 158 ulostuloon. Niin pian kuin ulostulosignaali esiintyy jakajan 158 ulostulossa, monoflop 192 liipaistaan niin, että se tuottaa pitoaikansa ajaksi ulostuloonsa 196 yläpitopulssin, joka kuten energisointipulssi monoflopin 184 ulostulossa 188 kytkee kanavatransistorin 190 kautta. Myöhemmin selitettävistä syistä monoflopin 192 pitoaika asetetaan oleellisesti lyhyemmäksi kuin monoflopin 184 pitoaika.

RT väylän 138 osaan 138a on kytketty kondensaattori 198, joka voidaan kytkeä toiminnallisesti rinnakkaisresonanssi-piiriin 130 kenttätransistorin 200 toimiessa kytkimenä.

Vastausyksikkö 12 voi tarvittaessa sisältää myös prosessorin 202, jonka tarkoitus selitetään myöhemmin. Prosessori 202 voi vastaanottaa sisäänmenosignaaleja anturista 204, joka reagoi vastausyksikön 12 ympäristön fysikaalisiin parametreihin esim. ympäristön lämpötilaan, ympäristön paineeseen tms. Prosessorissa 202 on ulostulo 206, johon se voi tuottaa dataa, joka edustaa anturin 204 määräämiä parametrejä. Prosessori 202 voi vastaanottaa sisäänmenoonsa 208 signaaleja demodulaattorin 212 ulostulosta 210, joka on samoin

vain valinnaisesti olemassa. Tämän demodulaattorin tarkoitusta selitetään myös myöhemmin yksityiskohtaisesti.

Kun tiedustelevan lähetinvastaanottimen komponenttien muodostelmaa on selitetty, niin seuraavaksi selitetään sen toimintaprosesseja. Oletetaan, että kuviossa 2 esitetyt vastausyksiköt 12 on kiinnitetty melko suureen kohteiden lukumäärään ja että vastausyksiköt 12 ovat yksittäisesti osoitettavissa ja kyseltävissä kysely-yksikköä 10 käyttäen. Viitataan kuvioon 3 tässä yhteydessä, jossa osoitetaan ne rakenneyksiköt, jotka ovat aktiivisia minäkin ajanjaksoina ja osallisina toimintajaksossa. Vasemmalla annetut numerot ovat tiettyjen rakenneyksiköiden viitenumeroita ja vaakasuoralla on esitetty vastaavia aktiiviajan jaksoja.

Kyselytoiminnon suorittamiseksi käyttäjä poistaa kyselyyksikön 10 perusyksiköstä 16 ja hetkellä t_0 sulkee kytkimen 76. Sen seurauksena yksikön valittuihin rakenneyksiköihin kytkeytyy akun 74 jännite syöttöjännitteeksi. Kyselytoiminnon aloittamiseksi käyttäjä painaa hetken näppäintä 14 (hetki t_1) niin, että mikroprosessorin 18 sisäänmeno 15 kytkeytyy maahan näppäimen 14 alaspainamisen ajaksi. Tämä aiheuttaa sen, että mikroprosessori 18 saattaa RT oskillaattorin 20 toimintaan (hetki t_2) ulostulon 22 signaalin avulla. Samaan aikaan mikroprosessori 18 sulkee kytkimen 24 ulostulon 34 signaalin avulla niin, että ajanjakson A aikana RT generaattorin 20 synnyttämä kantoaalto voi siirtyä kytkentäkeilaan kytkimen 24 kautta vahvistamisen jälkeen vahvistimessa 26. Tällä kantoaallolla kelasta 38 ja kondensaattorista 40 muodostuva resonanssiipiiri saadaan värähtelemään. Kytkimet 42 ja 46 suljetaan toimintajakson tässä vaiheessa. Kela 38 toimii lähetyskelana, joka lähettää RT kantoaallon RT kyselypulssina ajan verran, jonka määrittelee mikroprosessorin 18 ulostulossa 22 olevan signaalin kesto aika. Tämän mikroprosessorin 18 määrittelemän ajanjakson päättyessä päättyy (hetki t_3) RT generaattorin 20 toiminta. Sen varmistamiseksi, että kelan 38 ja kondensaattorin 40 muodostaman resonanssiipiirin värähtely lakkaa jaksottomasti niin pian kuin mahdollista, kytkin 42 avataan hetkeksi mikroprosessorin 18 ulostulosta 48 saatavalla signaalilla (jakso B) niin, että vastus 44 toimii resonanssiipiirin vaimennusvastuksena. Sen jälkeen,

kun kytkin 42 on uudelleen suljettu, avataan kytkin 46 (hetki t_4) ja sen seurauksena kelasta 38 ja kondensaattorista 40 muodostuva resonanssiipiiri kytketään sarjaresonanssiipiiriksi ja se on valmis vastaanottamaan vastauksen vastausyksiköstä

5 12. Samanaikaisesti kun kytkin 46 avataan, suljetaan kytkin 78 ja syöttöjännite saadaan akusta 74 kellogeneraattorille 58, demodulaattorille 62 ja kahdelle vahvistimelle 52 ja 54. Ajanjakson C verran kysely-yksikkö 10 on nyt valmis vastaanottamaan signaaleja takaisin vastausyksiköstä 12.

10 Vastausyksikön 12 oletetaan olevan kelan 38 lähettämän RT kyselypulssin ulottuvilla. Vastausyksikön 12 rinnakkaisresonanssiipiirin 130 kela 132 vastaanottaa sitten tämän RT kyselypulssin niin, että resonanssiipiiri 130 saadaan värähtelemään. RT värähtely RT väylän 138 osassa 138a tasasuunnataan

15 tasasuuntausdiodin 144 avulla ja kondensaattori 136 varataan tasavirralla. Sen jälkeen käytetään vain kondensaattoriin 136 varastoitua energiaa vastausyksikön 12 rakenneyksiköiden energiasyötössä. RT kyselypulssin (hetki t_3) vastaanottamisen päättyessä RT taso RT väylän 138 osassa 138a alkaa pudota.

20 RT kynnyksilmaisoin 142 ilmaisee tämän vähenemisen ja ulostulostaan 150 se antaa etukäteen määritellyn arvoisen signaalin heti, kun taso putoaa etukäteen määritellyn tason alle. Kondensaattorin 136 jännitettä valvoo tasajännitteen kynnyksilmaisoin 148, joka tuottaa ulostuloonsa 152 etukäteen määritellyn arvoisen signaalin, kun etukäteen määritelty tasajännitearvo saavutetaan. Heti kun kaksi kynnyksilmaisinta antavat

25 etukäteen määritellyn arvoisen signaalin, JA-piiri 154 tuottaa ulostuloonsa käynnistyssignaalin. Käynnistyssignaali vaikuttaa kytkimen 156 sulkemiseen, jolloin vastausyksikössä

30 12 "+"-lla merkityjä jäljelle jäävien rakenneyksikköjen syöttöjänniteliittimiä syötetään jännitteellä, joka on Zenerdiodin 146 avulla vakiona pidetty kondensaattori 136 jännite.

35 Käynnistyssignaali JA-piiristä 154 vaikuttaa myös kytkimen 140 sulkeutumiseen niin, että RT väylän 138 kaksi osaa 138a ja 138b kytketään toisiinsa. Lisäksi käynnistyssignaalin liipaistaan monoflop 184 ja se tuottaa pitoaikansa ajaksi herätepulssin, joka saa kenttätransistorin 190 johtavaksi. Sen seurauksena kondensaattorista 136 suljetaan piiri maahan kelan 132 ja RT väylän 138 kautta. Sen seurauksena tasavirta

kulkee herätepulssin kestoajan kelan 132 kautta ja saa rinnakkaisresonanssipiirin 130 värähtelemään resonanssitaajuudellaan. Rinnakkaisresonanssipiiristä 130 tulee siten RT kantoaaltoallogeneraattori.

5 Herätepulssin loppumisen jälkeen monoflopin 148 ulostulossa kenttätransistori 190 muuttuu jälleen johtamattomaksi niin, ettei virtaa enää voi kulkea käämin 132 kautta. Koska rinnakkaisresonanssipiiri 130 on kuitenkin hyvälaatuinen, kantoaaltovärähtely ei lopu välittömästi, vaan resonanssipiiri jatkaa värähtelemistä vaimenevalla värähtelyllä. Jaka-
10 ja 158, joka jakaa RT kantoaallon taajuuden kahdella, tuottaa toisen värähtelyjakson jälkeen ulostulostaan signaalin monofloppiin 192, joka siten liipaistaa ja joka ylläpitää pitoaikansa verran pulssia kenttätransistorille 190. Kuten
15 edellä mainittiin, monoflopin 192 aikaansaama ylläpitopulssi on oleellisesti lyhyempi kuin monoflopin 184 aikaansaama herätepulssi. Jälkimmäistä varten täytyy aloittaa RT kantoaaltovärähtely rinnakkaisresonanssipiirissä 130, kun taas monoflopin 192 ylläpitopulssin tarvitsee vain varmistaa, että jo
20 alkanut värähtely stimuloidaan uudelleen ts. sitä ei tarvitse muuten lakkauttaa. Monoflopista 192 saatavalla ylläpitopulssilla aiheutetaan pitoajaksi virran kulku käämin 132 läpi ja se merkitsee, että energiaa pumpataan lyhyen aikaa RT kantoaaltoallogeneraattoriin. Tämä pumppausilmiö esiintyy joka
25 toisen RT kantoaallon jakson jälkeen johtuen jakajan 158 käytöstä.

Suoraan kytkimen 140 sulkemisen jälkeen kantoaalto rinnakkaisresonanssipiiristä saapuu myös taajuuskertojaan 162, joka kaksinkertaistaa kantoaallon taajuuden. Taajuudeltaan
30 kaksinkertaista signaalia muokataan Schmitt-liipaisimessa 164 niin, että sen ulostulon pulssiltaan muokattu signaali vietään muistiin 168 kellosignaalinä. Samaan aikaan Schmitt-liipaisimen 164 antamia pulsseja lasketaan laskimessa 178.

Oletetaan, että dataa tallennetaan jatkuvasti muistiin
35 168 ja data liittyy vain vastausyksikköön 12. Data voi koostua esim. 64 bitistä. Schmitt-liipaisimen 164 kellosisäänmenoon 166 vietyjen kellosignaalien ajoituksella muistissa 168 oleva informaatio siirretään siirtorekisteriin 172. Tähän siirto-operaatioon tarvitaan 64 pulssia, koska sitten

informaation kaikki 64 bittiä saadaan sisältymään siirtorekisteriin 172. Laskemalla myös kellopulsseja laskuri 178 määrää, milloin databittien siirto muistista 168 siirtorekisteriin 172 on viety loppuun. Vastaanotettuaan 64 pulssia se lähettää ulostulossaan 180 kytkentäsignaalin vaihtokytkimille 174. Jälkimmäinen kytkin 174 on alussa kytkentäasennossa, jossa siirtorekisterin 172 kellosisäänmeno 176 vastaanottaa kuten muistin 168 kellosisäänmeno Schmitt-liipaisimen 164 ulostulopulssit kellopulsseina. Vaihtokytkin 174 käynnistetään kytkentäsignaalilla niin, että siirtorekisterin 172 kellosisäänmeno 176 vastaanottaa jakajan 160 ulostulosignaaleja, joka jakaa jakajan 158 ulostulosignaalit neljällä. Kellosisäänmenoon 176 saapuvien signaalien taajuus on täten kahdeksasosa rinnakkaisresonanssipiirin 130 RT kantoaallon taajuudesta.

Syöttämällä lisää kellopulsseja siirtorekisteriin 173 sen sisältämä informaatio syötetään ulostulon 173 kautta kenttätransistorille 200. Riippuen signaalin binääriarvosta siirtorekisterin 172 ulostulossa 173 kenttätransistori 200 johtaa tai ei. Kenttätransistorin 200 johtavassa tilassa kondensaattori 198 on kytketty rinnakkain rinnakkaisresonanssipiirin 130 kanssa niin, että sen värähdystaajuuden määrää kondensaattorin 134 ja kondensaattorin 198 kapasitanssien summa. Jos kenttätransistori 200 ei kuitenkaan johda rinnakkaisresonanssipiiriin 130, värähtelytaajuuden määrää yksinomaan kondensaattorin 134 kapasitanssi. Siirtorekisteristä 172 saatavan datan ohjaaman kenttätransistorin johtavaksi ja johtamattomaksi kytkeytyminen aiheuttaa täten rinnakkaisresonanssipiirin 130 värähtelytaajuuden vaihtotaajuusmoduloinnin, joka johtaa hyvin tunnettuun suurtaajuuskantoaallon vaihtotaajuusmodulointiin.

RT kantoaaltoa ylläpidetään monoflopista 192 saatavan ylläpitopulssin pumppaustoiminnalla niin kauan kuin kondensaattorin 136 energiaa on syötetty riittävästi vastausyksikön 12 kaikkiin mikropiireihin niin tyydyttävän toiminnan takamiseksi. Niin kauan kuin RT kantoaalto esiintyy RT väylällä 138 siirtorekisteriä 172 syötetään jakajien 158 ja 160 kautta kellopulsseilla niin, että siihen sisältyvä informaatio saadaan takaisinkytkennän 182 avulla moninkertaisena peräkkäi-

sesti ulostulosta 173 ja viedään kenttätransistoriin vaihtotaajuusmodulointia varten. Kelan 132 lähettämä RT aalto sisältää täten moduloitua informaatiota muistista 168 useita kertoja peräkkäin.

5 Ilmeisesti informaation lähettämiseen muistista 168 siirtorekisteriin 172 käytetty kellotaajuus on kuusitoistaker-
tainen siihen taajuuteen verrattuna, jolla informaatio läh-
tee siirtorekisteriin. Sen seurauksena informaatio siirre-
tään muistista 168 hyvin nopeasti siirtorekisteriin 172 sen
10 jälkeen kun RT kantoaaltoa on stimuloitu monoflopista 184
saatavan herätepulssin avulla niin, että on mahdollista vas-
taavasti aloittaa hyvin nopeasti RT kantoaallon modulointi ja
täten muistin 168 sisältämän informaation palauttaminen kyse-
ly-yksikköön 10. Koska siirtoenergia vähenee jatkuvasti kon-
15 densaattorin 164 jännitteen alentuessa, on äärimmäisen toi-
vottavaa aloittaa hyvin nopeasti tallennetun informaation
takaisinlähettäminen, koska sitten ainakin alussa lähetysta-
so on melko korkea, joka mahdollistaa informaation luotetta-
van tunnistamisen kysely-yksikössä 10. Suhteellisen korkea
20 lähetystaso on lisäksi vähemmän häiriöaltis ja tämä parantaa
myös tunnistamisen luotettavuutta.

Käytännössä suoritettussa esimerkissä RT oskillaattori
toimi 125 kHz taajuudella, joka myös rinnakkaisresonanssi-
piiri 130 viritettiin tälle taajuudelle. Tätä taajuutta käy-
25 tettäessä oli mahdollista lähettää muistiin 168 tallennetun
informaation kaikki 64 bittiä takaisin kysely-yksikköön 10
viidessä millisekunnissa. Yksittäisen RT kyselypulssin avulla
oli mahdollista vaikuttaa informaation palauttamiseen ennen
kuin vastausyksikössä 12 saatavissa oleva energia tuli liian
30 pieneksi tyydyttävän toiminnan kannalta.

Toimintaa tarkastellaan nyt tilanteessa, missä vastausyk-
sikkö 12 palauttaa 64 bitistä koostuvan informaation kysely-
yksikköön 10 rinnakkaisresonanssipiirin 130 kautta. Kuten jo
edellä mainittiin, asetettiin kysely-yksikkö 10 vastaanotto-
35 tilaan avaamalla kytkin 46 ja sulkemalla kytkin 78 sen jäl-
keen, kun RT kyselypulssin siirto päättyi. Kelan 38 vastaan-
ottama moduloitu RT kantoaalto vahvistetaan piirin tässä ti-
lassa vahvistimissa 52 ja 54 ja syötetään kellogeneraatto-
riin 58 ja demodulaattoriin 62. Kellogeneraattori 58 synnyt-

tää vastaanottamastaan RT signaalista kellosignaalin mikroprossessorille ja demodulaattori 62 demoduloi vastausyksikössä 12 vaihtotaajuusmoduloitua RT kantoaalto-signaalia. Demoduloitu signaali syötetään mikroprossessorin 18 sisäänmenoon 5 64, joka syöttää sen yhteyden 68 kautta suorasaantimuistiin 66. Samanaikaisesti käyttäjä voi nähdä demoduloitua informaatiota näyttöyksiköstä 72.

Käytännössä on mahdollista, ettei yhtään vastausyksikköä 12 ole kysely-yksikön 10 vaikutusalueilla, kun kelalla 38 lähetetään RT kyselypulssia. Tällöin kysely-yksikkö 10 ei vastaanota etukäteen määritellyn ajanjakson kuluessa RT kyselysignaalin päättymisestä vastausta, minkä vuoksi mikroprosessori 18 tallentaa uudelleen ensimmäisen kyselypulssin lähettämisen toimintatilan. Kuitenkin tehdessään tämän kytkimen 24 toiminnan sijaan signaalilla ulostulossa 36 se sulkee kytkimen 28 (hetki t_5) ja sen seurauksena RT oskillaattorin 20 synnyttämä RT värähtely syötetään kelaan 38 vahvistimen 30 kautta, jonka vahvistus on suurempi kuin vahvistimen 26. Sen seurauksena RT kyselypulssin tehoa lisätään niin, että saadaan suurempi vaikutusalue. Tämä suurentaa sitten todennäköisyyttä, että vastausyksikkö 12 on vaikutusalueella ja vastaa sitten ja lähettää takaisin vastaussignaalin (jakso D).

RT kyselypulssia toistolähetystä suuremmalla teholla voidaan käyttää muulloinkin kuin vain silloin, kun ensimmäisen pulssin lähettämisen jälkeen mikään vastausyksikkö 12 ei ole vastannut. Olisi myös mahdollista aikaansaada tämä toistettu lähetys, kun vastausyksikkö 12 on jo vastannut. Tämä mahdollistaisi kysely-yksikköä 10 lähemmäksi asetetun vastausyksikön 12 vastaamisen ensimmäiseen RT kyselysignaaliin samalla, kun kauempana oleva vastausyksikkö 12 voisi vastata suuremmalla teholla lähetettyyn RT kyselysignaaliin. Jos tätä mahdollisuutta hyödynnetään, täytyy kuitenkin varmistua vastausyksiköissä siitä, että ne eivät ole valmiita vastaanottamaan tietyn ajanjakson aikana enempää RT kyselypulsseja sen jälkeen, kun RT kyselypulssi on vastaanotettu ja paluulähetysjakso suoritettu. Täten on mahdollista estää samaa vastausyksikköä 12 vastaamasta kahteen peräkkäin lähetettyyn RT kyselypulssiin.

Kysely-yksikköä 10 käytettäessä vastausyksiköllä 12 varustettuja useita kohteita osoitetaan peräkkäin lähettämällä RT kyselypulssi ja vastausyksikköjen 12 palauttama informaatio vastaanotetaan kysely-yksikön 10 avulla ja tallennetaan suorasaantimuistiin 66. Kaikissa tapauksissa kysely-yksikön 10 lähetysalueella olevia vastausyksikköjä 12 osoitetaan. Kuitenkin voitaisiin haluta myös osoittaa vastausyksikköjen 12 suuresta joukosta vain tiettyjä yksiköitä ja saada ne palauttamaan tallentamansa informaation. Tämä on mahdollista varustamalla vastausyksikkö 12 prosessorilla 202. Ensiksi täytyy varmistua kysely-yksikössä 10, että mikroprosessorin 18 kanssa yhteistyössä toimivan modulaattorin 98 avulla lähetettävä RT kyselypulssi moduloidaan erityisesti aktivoituneen vastausyksikön 12 osoitteen kanssa. Vastausyksikkö 12 sisältää tätä käyttöä varten demodulaattorin 212, joka demoduloi vastaanotettua RT kyselypulssia. Demodulaattorin 212 ulostulossa 210 on saatavilla demoduloitu osoite ja se vietään prosessorin 202 sisäänmenoon 208. Prosessori määrittää sitten, onko siihen viety osoite sama kuin vastausyksikköön 12 kiinteästi asetettu osoite. Jos prosessori 202 havaitsee osoitteiden olevan samoja, se tuottaa ulostuloonsa 206 käynnistysignaalin, joka aiemmin selostetun JA-piirin 154 antaman käynnistysignaalin sijaan aloittaa muistin 168 sisältämän informaation takaisinlähettämisen kysely-yksikölle 10. Tällä tavalla on mahdollista vastausyksiköillä 12 varustettujen kohteiden suuresta joukosta erityisesti etsiä ja löytää tietyt osoitteet omaavat vastausyksiköt.

Tähän mennessä selitetyissä suoritusmuodon esimerkeissä vastausyksikkö 12 palautti aina muistiin 168 aiemmin viedyn informaation. Voi olla kuitenkin myös toivottavaa lähettämällä RT kyselypulssi pyytää vastausyksikköä 12 lähettämään takaisin tiettyä dataa, joka antaa informaatiota vastausyksikön 12 ympäristön fysikaalisista parametreista. Tällä tavalla voidaan kysyä esim. vastausyksikön 12 sijoituspaikalla vallitsevan ympäristön lämpötilaa tai painetta. Tämän mahdollistamiseksi vastausyksikön 12 viereen voidaan sijoittaa anturi 204, joka on herkkä tietyille kiinnostaville parametreille. Anturi 204 syöttää sitten ulostulosignaalin prosessorille 202, joka tuottaa anturin ulostulosignaalista da-

taa, jonka se syöttää ulostulonsa 206 kautta muistiin 180, joka tässä suoritusmuotoesimerkissä on suorasaantimuisti eikä kuten aikaisemmin lukumuisti. Suorasaantimuistiin vietyä dataa hyödynnetään sitten edellä kuvatulla tavalla siirtorekisterin 172 kautta kenttätransistorin 200 ohjaamiseksi takaisin lähetettävän RT kantoaalto moduloimiseksi.

Anturi 204 voisi olla esim. ilmanpaineanturi. Tässä tapauksessa vastausyksikkö 12 voidaan asentaa kulkuneuvon renkaaseen ja kulkuneuvossa sijaitsevan kysely-yksikön 10 avulla on mahdollista jatkuvasti valvoa renkaan ilmanpainetta.

Sen jälkeen kun käytännössä on toteutettu melko suuri joukko kyselyjaksoja kysely-yksikön 10 avulla, niin melko suurelta vastausyksikköjen 12 joukolta palautettu informaatio tallennetaan suorasaantimuistiin 66. Tämä informaatio täytyy yleensä arvioimisen vuoksi siirtää sitten keskusyksikköön. Seuraavassa selitetään, miten tämä tehdään.

Yksinkertaisimmassa tapauksessa dataa siirretään pois suorasaantimuistista 66 jakissa 70, joka edustaa kuviossa 1 esitettyä moninapaista liityntää. Jakin 70 kautta muistin 66 informaatiota voidaan lukea asiantuntijalle ennestään tunnetulla tavalla.

Kuviossa 1 esitettyssä kysely-yksikössä 10 informaatio voidaan kuitenkin lähettää suorasaantimuistista 66 kosketuksesta perusyksikköön ja siirtää jälkimmäisestä keskusyksikköön. Kysely-yksikkö 10 asetetaan ensin perusyksikön 16 päälle niin, että kela 96 on sijainniltaan perusyksikön 16 kelan 118 läheisyydessä. Kuten jo aiemmin mainittiin, asetamalla kysely-yksikkö 10 perusyksikön 16 päälle kytkin 114 myös suljetaan (hetki t_9) niin, että akun 74 varaaminen varmistetaan käyttämällä varausanturin 86 tuottamaa signaalia mikroprosessorille 18 ilmoitetaan, että kysely-yksikkö 10 on perusyksikön 16 päällä. Kun käyttäjä nyt sulkee kytkimen 76 ja painaa lyhyesti näppäintä 14, mikroprosessori 18 aloittaa informaation siirtojakson, jonka kuluessa suorasaantimuistin sisältö siirretään perusyksikköön 16 ja jälkimmäisestä ulostulon 214 kautta keskusyksikköön. Datan siirtoprosessin aloittamiseksi mikroprosessori sulkee kytkimet 100 ja 90 (hetki t_{10}) ja varmistaa, että oskillaattori 20 tuottaa RT kantoaaltovärähtelyjä. Informaatio syötetään suorasaantimuis-

tista 66 kytkimen 100 kautta modulaattoriin 98, joka moduloi RT kantoaaltoa, jota RT oskillaattori 20 tuottaa. Kytkimen 90 ja vahvistimen 94 kautta moduloitu RT kantoaalto saadaan kelaan 96, josta se kytketään kelaan 118. Demodulaattori 120 demoduloi RT kantoaaltoa niin, että suorasaantimuistista 66 viety informaatio on ulostulosta 214 edelleen siirrettävissä keskusyksikköön.

Kuviossa 1 katkoviivalla osoitetaan vaihtoehto datan lähettämiseksi muistista 66 datan käsittely-yksikköön. Kun käytetään tätä vaihtoehtoa modulaattoria 98 kysely-yksikössä 10 ja demodulaattoria kantayksikössä 16 ei tarvita, koska informaation siirto ei ole RT kantoaallon modulaation muodossa, vaan suoraa siirtoa ts. käytetään pientaajuussignaaleja hyödyntäen keloja 104 ja 118.

On esitetty, että vastausyksikössä varastoidaan vastaanotetun RT kantoaallon sisältämää energiaa ja sitä käytetään tallennetun datan takaisin lähettämiseksi välttämättömien rakenneyksiköiden syöttämiseen. Ohjauksen ja tahdistamisen tarvitsemat kellosignaali saadaan RT kantoaallosta, jotka saadaan välittömästi RT kyselypulssin päättymisen jälkeen vastausyksikössä 12. Koska kellosignaali saadaan RT kantoaalto-signaalista johtamalla lähetettävän ja vastaanottavan osan välillä saavutetaan erittäin hyvä synkronointi. Laitteisto ei ole herkkä taajuusvaihteluille ja siksi kalibrointi ei ole välttämätöntä. Koska data voidaan palauttaa hyvin nopeasti energian varastoimiseen, voidaan käyttää pientä kondensaattoria ja tämä vähentää melkoisesti kustannuksia.

Kuvattu vastausyksikkö 12 voidaan valmistaa miltei kokonaan integroituna piirinä niin, että se voidaan tuottaa hyvin pienidimensioisena. Vain kela 132, kondensaattori 134 ja kondensaattori 136 täytyy järjestää erilliskomponentteina integroidun piirin ulkopuolelle. Kuviossa 4 esitetään, kuinka yksittäiset komponentit voidaan sijoittaa tukilevyille. Integroitu piiri 218 ja kondensaattorit 134 ja 136 ovat rengasmaisen kelan 132 ympäröimiä. Täten kokoonpantu vastausyksikkö 12 voitaisiin esimerkiksi sijoittaa jokaiseen suuren varaosavaraoston yksittäiseen varaosaan, josta varastosta yksittäiset varaosat poimitaan tarvittaessa automaattisesti. Kysely-yk-

sikköä 10 käyttämällä varaosat voitaisiin etsiä valikoidusti varastosta ja sitten siirtää automaattisesti.

5 Kuten jo alussa mainittiin, vastausyksikkö 12 voidaan kiinnittää esim. myös suuren eläinlauman eläimiin ja kysely-
yksikköä 10 käyttämällä eläimiä voidaan valvoa ja tarkastaa
jatkuvasti. Koska vastausyksikön 12 komponentit voidaan tehdä
hyvin pieniksi, on jopa mahdollista valmistaa koko yksikkö
pienen neulan muotoiseksi, joka voidaan istuttaa eläimen na-
han alle. Vastaava rakenne on esitetty kuviossa 5. Tässä esi-
10 merkissä kela voisi olla käämittyä pienen ferriittisydämen
220 ympärille, joka parantaa herkkyyttä.

Patenttivaatimukset

1. Lähetinvastaanotinjärjestelmä, johon kuuluu vastausyksikkö ja kysely-yksikkö, joka lähettää ainakin yhden radio-
taajuuden (RT) kyselypulssin annetulla taajuudella vastausyksikkölle, joka sen jälkeen lähettää siihen tallennettua dataa
5 takaisin kysely-yksikölle moduloidun RT-kantoaallon muodossa, jolloin vastausyksikköön (12) kuuluu energia-akku (136), joka varastoi RT-kyselypulssiin sisältyvää energiaa, ja johon lisäksi kuuluu väline (184), joka RT-kyselypulssin vastaanoton päättymisestä riippuen liipaisee RT-kantoaaltogeneraattorin (130, 132, 134) aktivoimisen RT-kyselypulssin taajuudella, väline (158), joka reagoi kantoaaltogeneraattorista (130, 132, 134) tulevalle ulostulosignaalille muodostaen ohjaussignaalin, jota käytetään RT-kantoaaltogeneraattorin
10 jatkuvan värähtelyn ylläpitämiseen, ja väline (200) tallennetun datan kanssa takaisin lähetettävän RT-kantoaallon moduloimiseen, **tunnettu** siitä, että liipaisuväline (142, 148) liipaisee RT-kantoaaltogeneraattorin (130, 132, 134) aktivoimisen, kun etukäteen määriteltä energiämäärä on energia-akussa (136), että RT-kantoaaltogeneraattoriin (130, 132, 134) kuuluu rinnakkaisresonanssipiiri (130), joka toimii myös RT-kyselypulssin vastaanottajana ja johon kuuluu kela (132) ja kondensaattori (134), että väline (158) ohjaussignaalin muodostamiseksi tuottaa ohjaussignaalin kussakin tapauksessa
25 sen jälkeen, kun etukäteen määriteltä määrä RT-kantoaaltoja on lähetetty RT-kantoaaltogeneraattorin (130, 132, 134) kautta, ja että ohjaussignaali aloittaa ylläpitopulssin, jolla on etukäteen määriteltä kestoaika, kohdistamisen RT-kantoaaltogeneraattoriin (130, 132, 130).

30 2. Patenttivaatimuksen 1 mukainen lähetinvastaanotinjärjestelmä, **tunnettu** siitä, että välineeseen RT-kantoaaltogeneraattorin aktivoimisen liipaisemiseksi kuuluu RT-kynnysilmäisin (142) ja tasajännitekynnysilmäisin (148), että kaksi kynnysilmäisintä (142, 148) on kytketty liipaisupiirivälineeseen (154), joka heti kun RT-kyselypulssin taso laskee etukäteen määritellyn arvon alapuolelle ja energia-akun (136) ulostulossa on etukäteen määritellyn suuruinen tasajännite, tuottaa aloitussignaalin, joka aloittaa RT-kantoaaltogeneraattorin (130, 132, 134) aktivoimisen.

3. Patenttivaatimuksen 2 mukainen lähetinvastaanotinjärjestelmä, **tunnettu** siitä, että aktivoimisväline (184) aloittaa tasavirran kulun rinnakkaisresonanssipiirin (130) kelan (132) läpi etukäteen määritellyksi ajaksi.

5 4. Patenttivaatimuksen 3 mukainen lähetinvastaanotinjärjestelmä, **tunnettu** siitä, että aktivoimisväline, joka on yhdistetty liipaisupiirivälineeseen ja reagoi kehitettyyn aloitussignaaliin, on ensimmäinen monostabiili liipaisinpiiri (184), joka sen jälkeen aiheuttaa herätepulssin, joka määrää
10 rinnakkaisresonanssipiirin (130) kelan (132) läpi kulkevan virran kestoajan.

5. Jonkin edellä olevan patenttivaatimuksen mukainen lähetinvastaanotinjärjestelmä, **tunnettu** siitä, että ohjaussignaali liipaisee toisen monostabiilin liipaisinpiirin (192), joka
15 sen jälkeen aiheuttaa ylläpitopulssin, joka saa aikaan sen kestoaikana tasavirran, joka kulkee rinnakkaisresonanssipiirin (130) kelan (132) läpi.

6. Patenttivaatimuksen 1 mukainen lähetinvastaanotinjärjestelmä, **tunnettu** siitä, että siihen kuuluu lisäksi muistiväline (168), johon vastausyksikkövälineellä (12) kysely-
20 yksikkövälineelle (10) palautettavaa dataa tallennetaan, modulointilaitte (198, 200), joka on liitetty muistivälineeseen (168) ja kantoaaltogeneraattoriin (130, 132, 134), jolloin muistiväline (168) reagoi ohjaussignaaliin siihen tal-
25 lennetun datan syöttämiseksi modulointilaitteeseen (198, 200) kantoaallon moduloimiseksi.

7. Patenttivaatimuksen 1 mukainen lähetinvastaanotinjärjestelmä, **tunnettu** siitä, että siihen kuuluu lisäksi siirtorekisteri (172), joka on yhdistetty muistivälineeseen (168) ja
30 modulointilaitteen (198, 200) väliin,

jakopiiriväline (160) ohjaussignaalin vastaanottamiseksi ja kellosignaalin muodostamiseksi siitä harvemmin toistuvalla
35 taajuudella,

laskuriväline (178), joka on yhdistetty muistivälineeseen (168) muistivälineeseen (168) kohdistettujen kellopuls-
sien laskemiseksi,

joka muistiväline (168) syöttää dataa modulointilaitteelle (198, 200) siirtorekisterin (172) kautta, johon muis-

tiväline (168) vie siihen tallennettua dataa ajastetussa järjestyksessä kellosignaalin ohjaamana, ja

joka laskuriväline (178) vasteena kullekin muistivälineeseen (168) viedylle kellopulssille lisää ja reagoi etukäteen määriteltyn kellopulssien lukumäärään, joka osoittaa, että kaikki data on viety muistivälineestä (168) siirtorekisteriin (172), vieden jakajapiirivälineen (160) synnyttämän kellosignaalin siirtorekisteriin (172) kantoaallostta johdetun kellosignaalin asemesta.

10 8. Patenttivaatimuksen 7 mukainen lähetinvastaanotinjärjestelmä, **tunnettu** siitä, että siirtorekisteri (172) on järjestetty siten, että siinä on takaisinkytkentäjohto sen ulostulosta sen sisäänmenoon, jotta siihen syötettyä dataa voidaan kierrättää siinä niin kauan kuin siihen kohdistetaan kellosignaaleja, ja joka siirtorekisteri (172) toimii sisältämänsä datan syöttämiseksi sen ulostulosta modulointilaitteelle (198, 200) niin kauan kuin kantoaaltogeneraattori (130, 132, 134) aikaansaa kantoaaltoja.

20 9. Patenttivaatimuksen 8 mukainen lähetinvastaanotinjärjestelmä, **tunnettu** siitä, että modulointilaitte (198, 200) on rakenteeltaan sellainen, että se muuttaa kantoaallon taajuutta siihen muistivälineestä (168) syötetystä datasta riippuen.

25 10. Patenttivaatimuksen 9 mukainen lähetinvastaanotinjärjestelmä, **tunnettu** siitä, että modulointilaitte (198, 200) käsittää kondensaattorin (198) ja kytkinvälineen (200), joka on yhdistetty kondensaattoriin (198) ja järjestetty suljettuun tai avattuun asentoon riippuen siitä, onko data toiminnallisesti kytkettynä tai kytkemättömänä kantoaaltogeneraattorin (130, 132, 134) suhteen.

30 11. Patenttivaatimuksen 6 mukainen lähetinvastaanotinjärjestelmä, **tunnettu** siitä, että muistiväline (168) on ohjelmoitava lukumuisti (168).

35 12. Patenttivaatimuksen 6 mukainen lähetinvastaanotinjärjestelmä, **tunnettu** siitä, että muistiväline (168) on ohjelmoitava suorasaantimuisti.

13. Patenttivaatimuksen 12 mukainen lähetinvastaanotinjärjestelmä, **tunnettu** siitä, että vastausyksikkövälineeseen (12) kuuluu lisäksi dataprosessori, joka on yhdistetty suorasaan-

timuistiin takaisin kysely-yksikköön (10) lähetettävän datan synnyttämiseksi ja datan viemiseksi suorasaantimuistiin.

14. Patenttivaatimuksen 13 mukainen lähetinvastaanotinjärjestelmä, **tunnettu** siitä, että siihen kuuluu lisäksi anturiväline (204), joka on herkkä etukäteen määritellyille fyysikaalisille parametreille vastausyksikkövälineen (12) ympäristössä ja yhdistetty dataprosessoriin (202), joka reagoi anturivälineestä (204) tuleviin ulostulosignaaleihin synnyttäessään suorasaantimuistiin vietävää dataa.

15. Patenttivaatimuksen 13 mukainen lähetinvastaanotinjärjestelmä, **tunnettu** siitä, että ainakin yhtä kysely-yksikkövälineen (10) lähettimen kautta lähetettyä kyselypulssia on moduloitu niin, että se sisältää yhden tai useamman vastausyksikön (12) tietyn osoitteen, jolla vastausyksiköllä (12) on osoite, joka vastaa siihen kyselypulssiin sisältyvää osoitetta, joka reagoi kyselypulssin vastaanottoon, kun moduloitu kantaalto, jossa on dataa, palautetaan kysely-yksikkövälineeseen (10),

jolloin vastausyksikkövälineessä (12) on lisäksi demodulaattoripiiriväline (212) kysely-yksikkövälineen (10) vastaanottamiseksi ja siinä olevan osoitteen määrittämiseksi;

jolloin dataprosessori (202) tekee vastausyksikkövälineelle (12) mahdolliseksi lähettää tallennettua dataa takaisin kysely-yksikkövälineelle (10) vastauksena vertailulle demodulaattoripiirivälineen (212) määrittämän osoitteen ja vastausyksikkövälineeseen (212) tallennetun osoitteen välillä vertaillun osoitteen identiteetin määrittämiseksi.

16. Patenttivaatimuksen 1 mukainen lähetinvastaanotinjärjestelmä, **tunnettu** siitä, että kysely-yksikkövälineen (10) lähetin lähetettyään ensimmäisen kyselypulssin pystyy lähettämään lisäkyselypulssin suuremmalla lähetysteholla etukäteen määritellyn aikavälin jälkeen ensimmäisen kyselypulssin lähettämisestä.

17. Patenttivaatimuksen 1 mukainen lähetinvastaanotinjärjestelmä, **tunnettu** siitä, että kysely-yksikkövälineen (10) vastaanottimeen kuuluu suorasaantimuisti (66) vastausyksikkövälineen (12) takaisin lähettämän datan vastaanottamiseksi.

18. Patenttivaatimuksen 17 mukainen lähetinvastaanotinjärjestelmä, **tunnettu** siitä, että kysely-yksikkövälineeseen (10)

kuuluu lisäksi välineet (70, 18, 100, 98, 20, 96, 104, 16), jotka on yhdistetty sen vastaanottimeen kuuluvaan suorasaantimuistiin (66), mikä mahdollistaa suorasaantimuistiin (66) tallennetun datan siirron keskusyksikköön.

P A T E N T K R A V

1. Sändar/mottagarsystem omfattande en svarsenhet och en fråge-
enhet som sänder åtminstone en RF-frågepuls vid en given fre-
kvens till svarsenheten som därpå sänder data som lagrats däri
5 tillbaka till frågeenheten i form av en modulerad RF-bärvåg,
vilken svarsenhet (12) innefattar en energiackumulator (136)
som lagrar den energi som finns i RF-frågepulsen, vidare inne-
fattande organ (184) som beroende av upphörandet av RF-fråge-
pulsens mottagande utlöser excitationen av en RF-bärvågsgenera-
10 tor (130, 132, 134) vid RF-frågepulsens frekvens, organ (158)
som reagerar på utsignalen från RF-bärvågsgeneratoren (130, 132,
134) för att åstadkomma en styrsignal som utnyttjas för att
upprätthålla kontinuerlig svängning i RF-bärvågsgeneratoren och
organ (200) för att modulera den RF-bärvåg som skall sändas
15 tillbaka med lagrad data, **kännetecknat** av att utlösningsorganet
(142, 148) utlöser excitationen av RF-bärvågsgeneratoren (130,
132, 134) när en förutbestämd energimängd föreligger i energi-
ackumulatoren (136), att RF-bärvågsgeneratoren (130, 132, 134)
innefattar en parallellresonanskrets (130) vars funktion även
20 är att mottaga RF-frågepulsen och omfatta en spole (132) och en
kondensator (134), att organet (158) för generering av styrsig-
nalen i varje särskilt fall åstadkommer nämnda styrsignal efter
utsändande av ett förutbestämt antal RF-bärvågor via RF-bär-
vågsgeneratoren (130, 132, 134), och av att styrsignalen initie-
25 rar tillförandet av en underhållspuls av förutbestämd längd
till RF-bärvågsgeneratoren (130, 132, 134).
2. Sändar/mottagarsystem enligt patentkrav 1, **kännetecknad** av
att organet för att utlösa excitationen av RF-bärvågsgeneratoren
innefattar en RF-tröskeldetektor (142) och en likspänningströs-
30 keldetektor (148), att de två tröskeldetektorerna (142, 148) är
anslutna till ett utlösningsskretsorgan (154), som så snart RF-
frågepulsens nivå faller under ett förutbestämt värde och en
likspänning av förutbestämt värde föreligger vid energiackumu-
lators (136) utgång, genererar en startsignal som initierar
35 excitationen av RF-bärvågsgeneratoren (130, 132, 134).
3. Sändar/mottagarsystem enligt patentkrav 2, **kännetecknat** av
att excitationsskretsorgan (184) initierar en likströmväg genom pa-

rallellresonanskretsens (130) spole (132) under en förutbestämd tidsperiod.

5 4. Sändar/mottagarsystem enligt patentkrav 3, **kännetecknat** av att excitationsorganet, som är anslutet till utlösningsskretsorganet och reagerar på den genererade startsignalen, är en första monostabil vippa (184) som därpå ger en exciteringspuls som styr tidslängden för strömvägen genom parallellresonanskretsens (130) spole (132).

10 5. Sändar/mottagarsystem enligt något av föregående patentkrav, **kännetecknat** av att styrsignalen utlöser en andra monostabil vippa (192) som därpå ger den underhållspuls som åstadkommer en likström som under dess varaktighet flyter genom parallellresonanskretsens (130) spole (132).

15 6. Sändar/mottagarsystem enligt patentkrav 1, vidare innefattande minnesorgan (168) där de data som skall återsändas av svarsenhetsorganet (12) till frågeenhetsorganet (10) lagras, en modulatoranordning (198, 200) som är ansluten till minnesorganet (168) och till bärvågsgeneratoren (130, 132, 134), varvid minnesorganet (168) reagerar på styrsignalen för att mata data
20 som lagrats däri till modulatoranordningen (198, 200) för att modulera bärvågen.

7. Sändar/mottagarsystem enligt patentkrav 1, vidare omfattande ett skiftregister (172) som är anslutet mellan minnesorganet (168) och modulatoranordningen (198, 200),
25 delarkretsorgan (160) för att mottaga styrsignalen och därifrån generera en klocksignal vid en lägre periodisk frekvens, räknanorgan (178) som är anslutet till minnesorganet (168) för att räkna de klockpulser som tillförts minnesorganet (168), vilket minnesorgan (168) tillhandahåller data för modulatoranordningen (198, 200) via skiftregistret (172), till vilket
30 minnesorganet (168) inför de data som lagrats däri i ordnad sekvens under styrning av klocksignalen, och vilket räknanorgan (178) som svar på var och en av klockpulserna som tillförts minnesorganet (168), förökar och reagerar på
35 ett förutbestämt antal klockpulser indikativa för inmatningen av all data från minnesorganet (168) till skiftregistret (172), för att tillföra den klocksignal som genererats av delarkrets-

organ (160) till skiftregistret (172) istället för den klocksignal som härrör från bärvågen.

5 8. Sändar/mottagarsystem enligt patentkrav 7, där skiftregistret (172) är anordnat med en återkopplingsledning från sin utgång till sin ingång för att göra det möjligt för de data som tillförts därtill att cirkulera däri så länge klocksignalerna inmatas och vilket skiftregister (172) verkar för att mata de data som finns däri från sin utgång till modulatoranordningen (198, 200) så länge bärvågsgeneratoren (130, 132, 134) åstadkommer bärvågor.

10 9. Sändar/mottagarsystem enligt patentkrav 8, där modulatoranordningen (198, 200) är konstruerad för att variera bärvågsfrekvensen beroende av vilka data som tillförts densamma från minnesorganet (168).

15 10. Sändar/mottagarsystem enligt patentkrav 9, där modulatoranordningen (198, 200) omfattar en kondensator (198) och omkopplingsorgan (200) som är anslutet till kondensatorn (198) och är arrangerat i slutet eller öppet läge beroende på huruvida data är operativt anslutna till eller frikopplade med avseende på bärvågsgeneratoren (130, 132, 134).

20 11. Sändar/mottagarsystem enligt patentkrav 6, där minnesorganet (168) är ett programmerbart läsminne (168).

25 12. Sändar/mottagarsystem enligt patentkrav 6, där minnesorganet (168) är ett programmerbart direktminne.

30 13. Sändar/mottagarsystem enligt patentkrav 12, där svarsenhetsorganet (12) vidare innefattar en dataprocessor som är ansluten till direktminnet för att generera de data som skall sändas tillbaka till frågeenhetsorganet (10) och inmata data i direktminnet.

35 14. Sändar/mottagarsystem enligt patentkrav 13, vidare innefattande sensororgan (204) som är känsligt för förutbestämda fysiska parametrar i svarsenhetsorganets (12) närområde och är anslutet till dataprocessorn (202), vilken dataprocessor (202) reagerar på utsignaler från sensororganet (204) vid genereringen av de data som skall inmatas i direktminnet.

15. Sändar/mottagarsystem enligt patentkrav 13, där åtminstone en frågepuls som sänts via sändaren i frågeenhetsorganet (10)

är modulerad för att inkludera en specifik adress i ett eller flera av ett flertal svarsenhetsorgan (12), som har en adress motsvarande den adress som inkluderats i den frågepuls som skall reagera på mottagandet av nämnda frågepuls när en modulerad bärvåg returneras som innefattar data till frågeenhetsorganet (10),

vilket svarsenhetsorgan (12) vidare inkluderar demodulatorkretsorgan (212) för att mottaga nämnda frågeenhetsorgan (10) och fastställa adressen som finns däri,

varvid dataprocessorn (202) aktiverar svarsenhetsorganet (12) till att sända tillbaka lagrade data till frågeenhetsorganet (10) som svar på en jämförelse mellan adressen såsom fastställd av demodulatorkretsorganet (212) och adressen som lagrats i svarsenhetsorganet (12) för att fastställa den jämförda adressens identitet.

16. Sändar/mottagarsystem enligt patentkrav 1, där sändaren i frågeenhetsorganet (10) efter sändning av en första frågepuls är tillgänglig för att sända ytterligare en frågepuls med större sändningseffekt efter ett förutbestämt tidsintervall från sändningen av den första frågepulsen.

17. Sändar/mottagarsystem enligt patentkrav 1, där mottagaren i frågeenhetsorganet (10) inkluderar ett direktminne (66) för att mottaga data som sänts tillbaka av svarsenhetsorganet (12).

18. Sändar/mottagarsystem enligt patentkrav 17, där frågeenhetsorganet (10) vidare inkluderar organ (70, 18, 100, 98, 20, 96, 104, 16) som är anslutna till det direktminne (66) som är inkluderat i dess mottagare för att aktivera sändning av data som finns i direktminnet (66) till en central databehandlingsenhet.

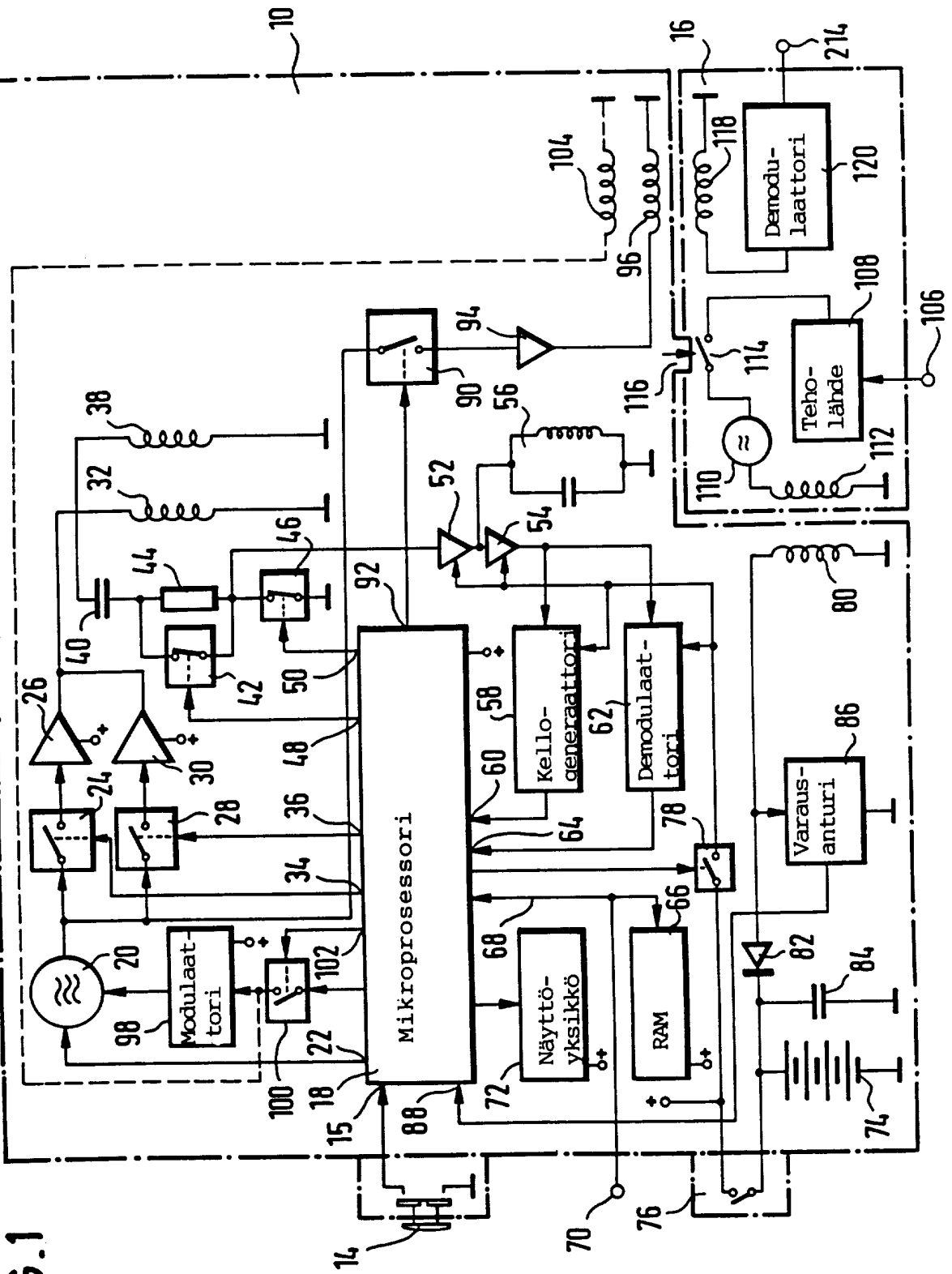


FIG.1

FIG. 2

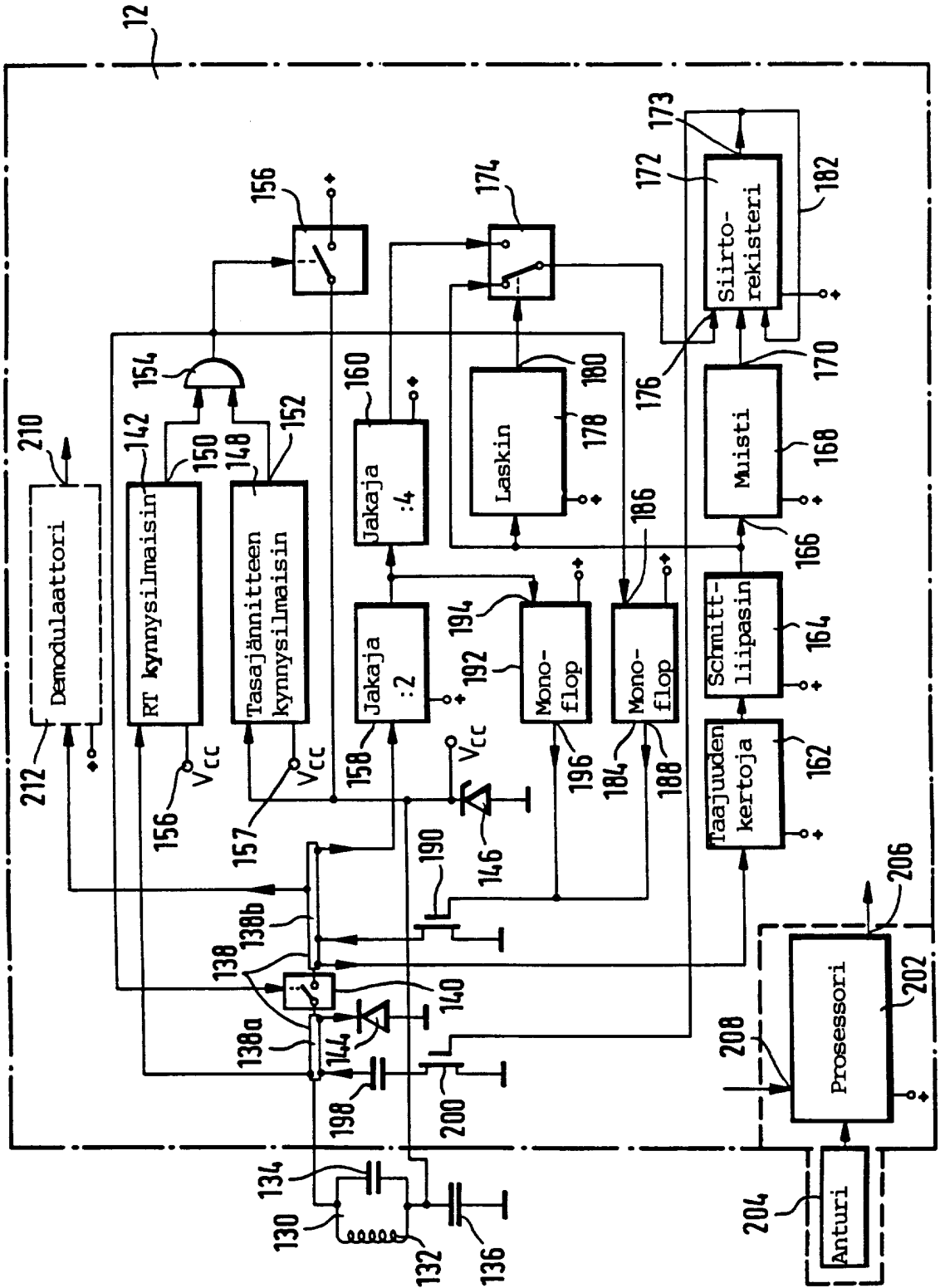


FIG. 3

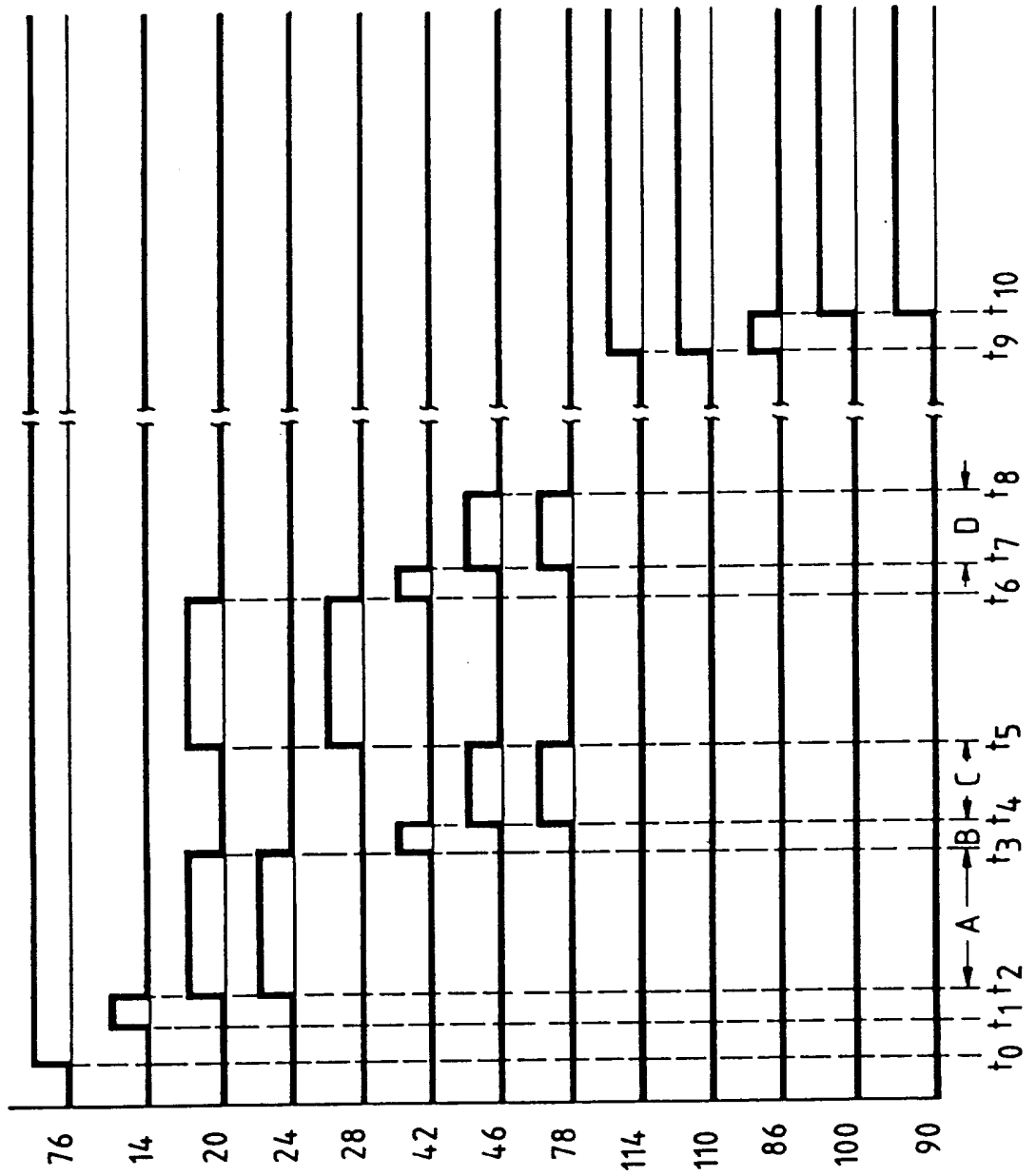


FIG. 4

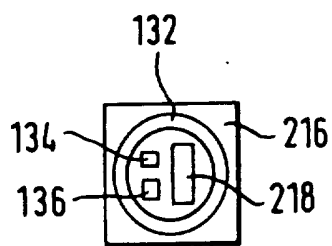


FIG. 5

