



(19)中華民國智慧財產局

(12)設計說明書公告本

(11)證書號數：TW D213902 S

(45)公告日：中華民國 110 (2021) 年 09 月 11 日

(21)申請案號：109305431

(22)申請日：中華民國 109 (2020) 年 09 月 25 日

(51)LOC.(11)Cl.：12-16

(30)優先權：2020/04/17 美國

29/731,719

(71)申請人：美商福特環球科技有限公司 (美國) FORD GLOBAL TECHNOLOGIES, LLC (US)  
美國(72)設計人：漢米爾頓 克里斯多佛 HAMILTON, CHRISTOPHER (GB)；班納特 喬丹  
BENNETT, JORDAN (GB)；柯林斯 西蒙 COLLINS, SIMON (GB)；羅德里茲  
拉米羅 丹尼爾 RODRIGUEZ-RAMIRO, DANIEL (ES)；瑪沙利克 艾爾維爾  
MESALIC, ELVIR (US)

(74)代理人：劉法正；尹重君

(56)參考文獻：

US D820173

US D833342

US D833928

US D836632

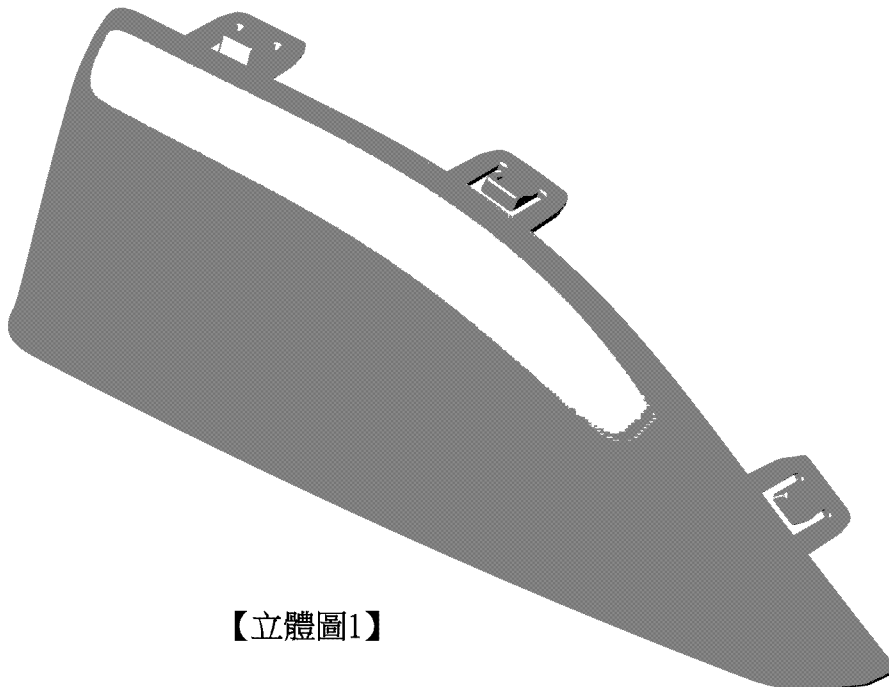
審查人員：黃龍寶

圖式數：9 共 10 頁

(54)名稱

車輛前副保桿

代表圖：



【立體圖1】



公告本

D213902

【設計說明書】

【中文設計名稱】 車輛前副保桿

【英文設計名稱】 VEHICLE FRONT BUMPERETTE

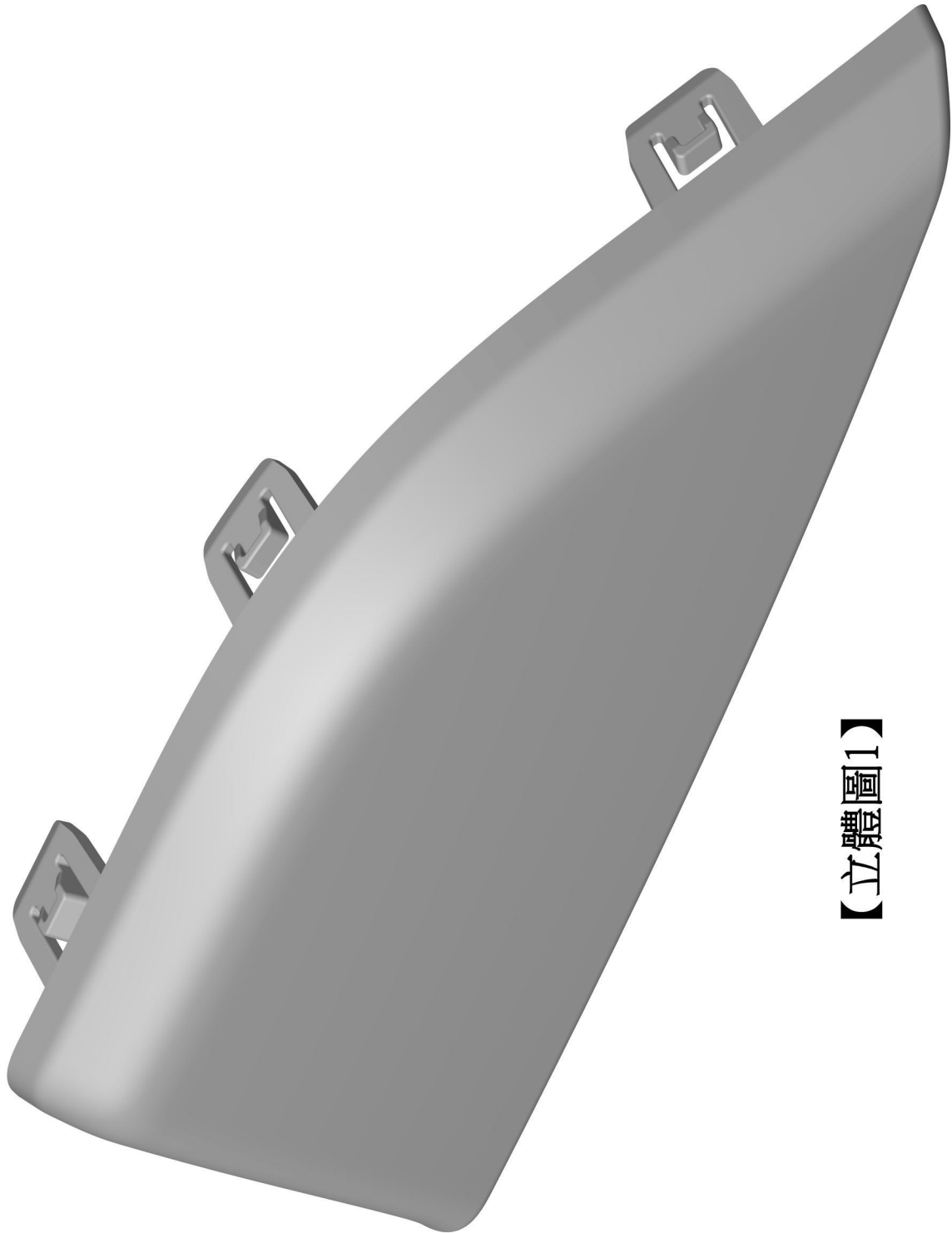
【物品用途】

【0001】 本設計係關於一汽車組件之車輛前副保桿。該車輛前副保桿可用於全新及更換應用。

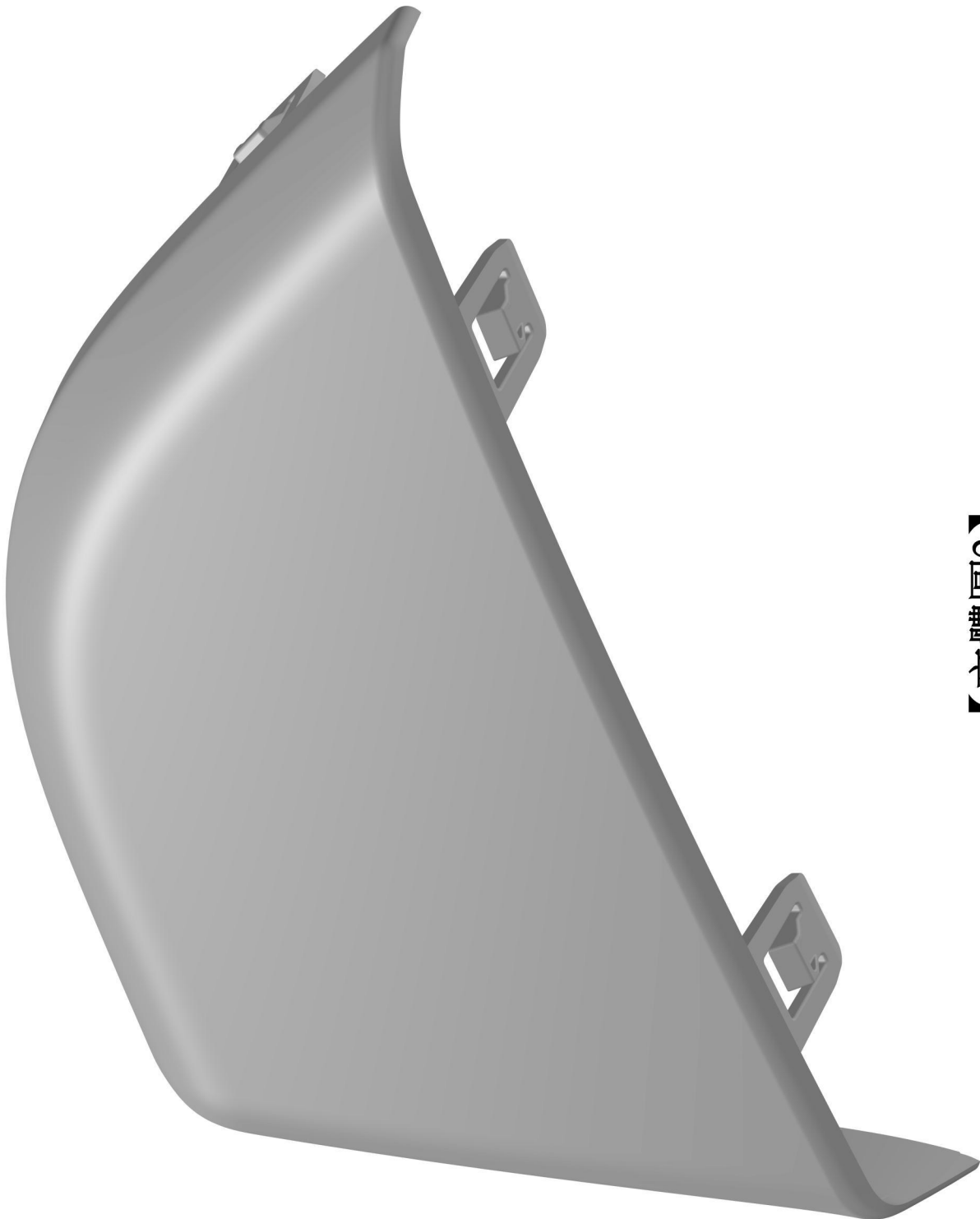
【設計說明】

(無)

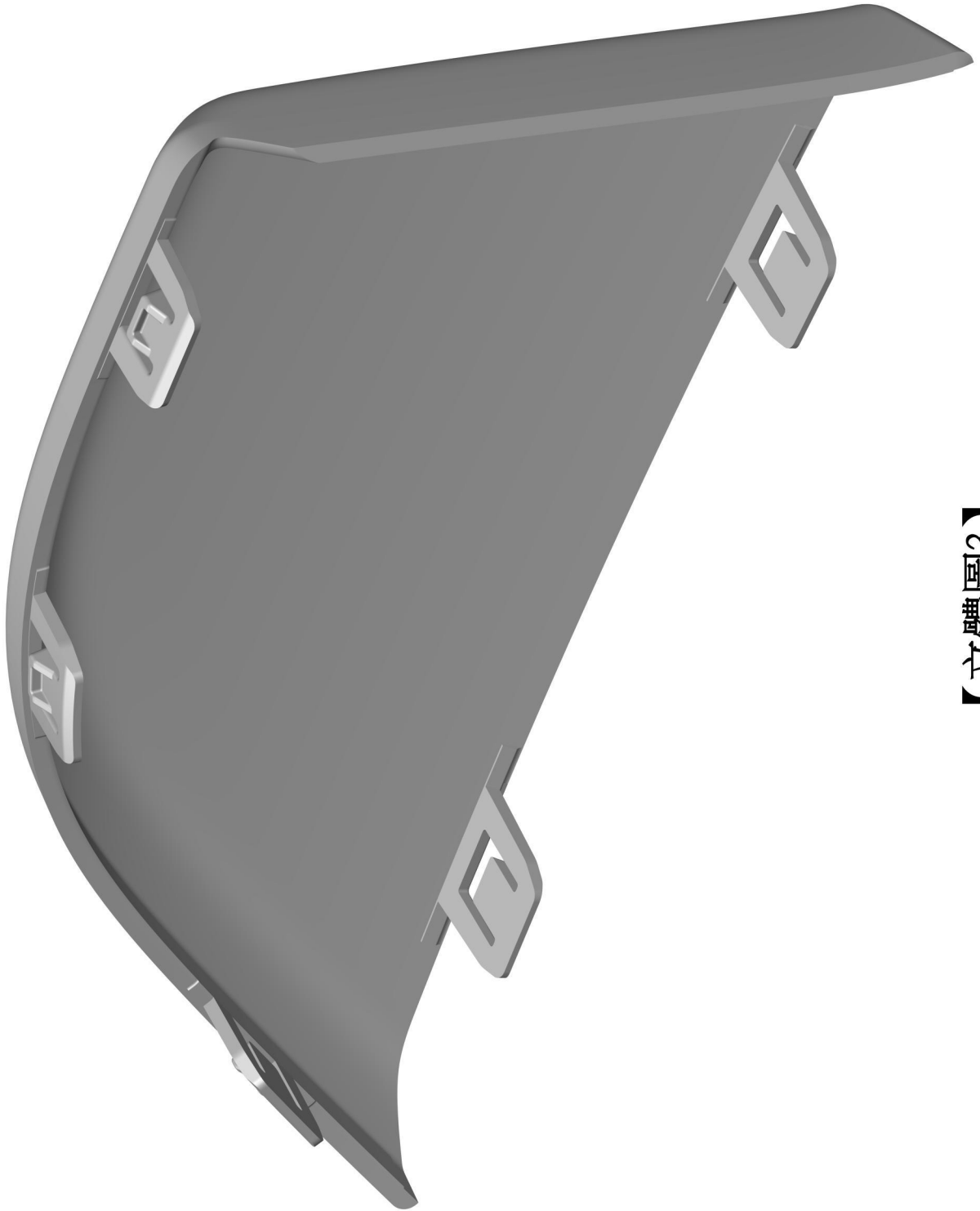
**【設計圖式】**  
(指定代表圖)



**【立體圖1】**



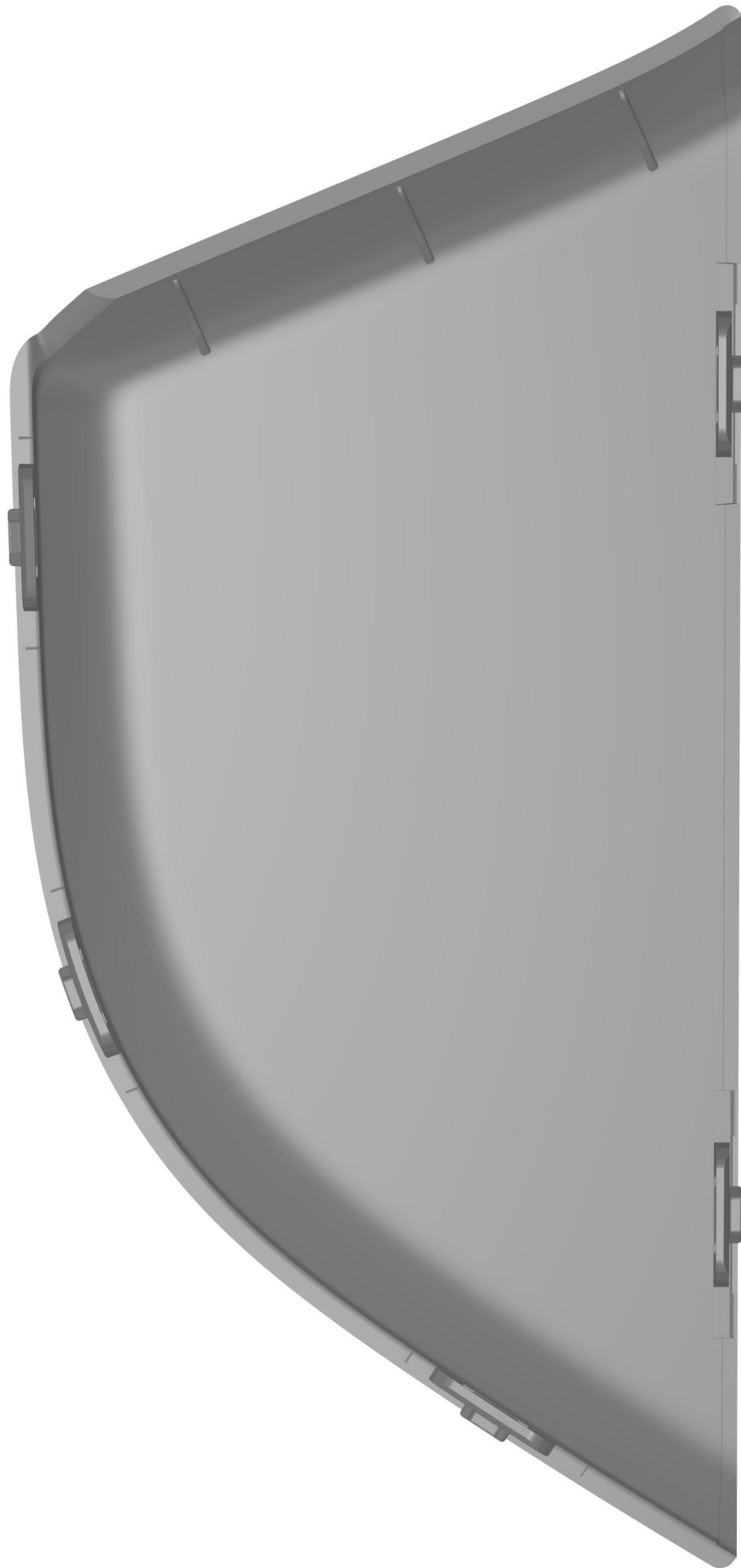
【立體圖2】



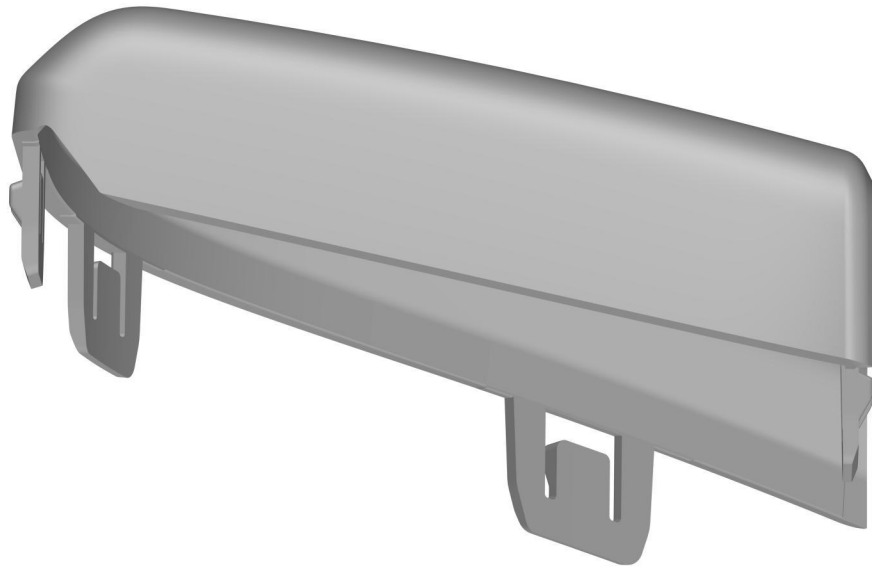
【立體圖3】



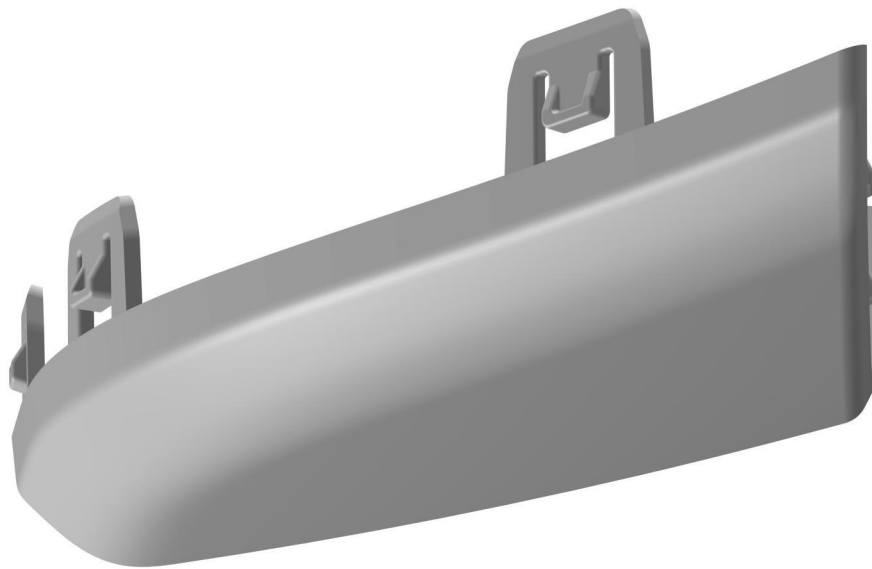
【前視圖】



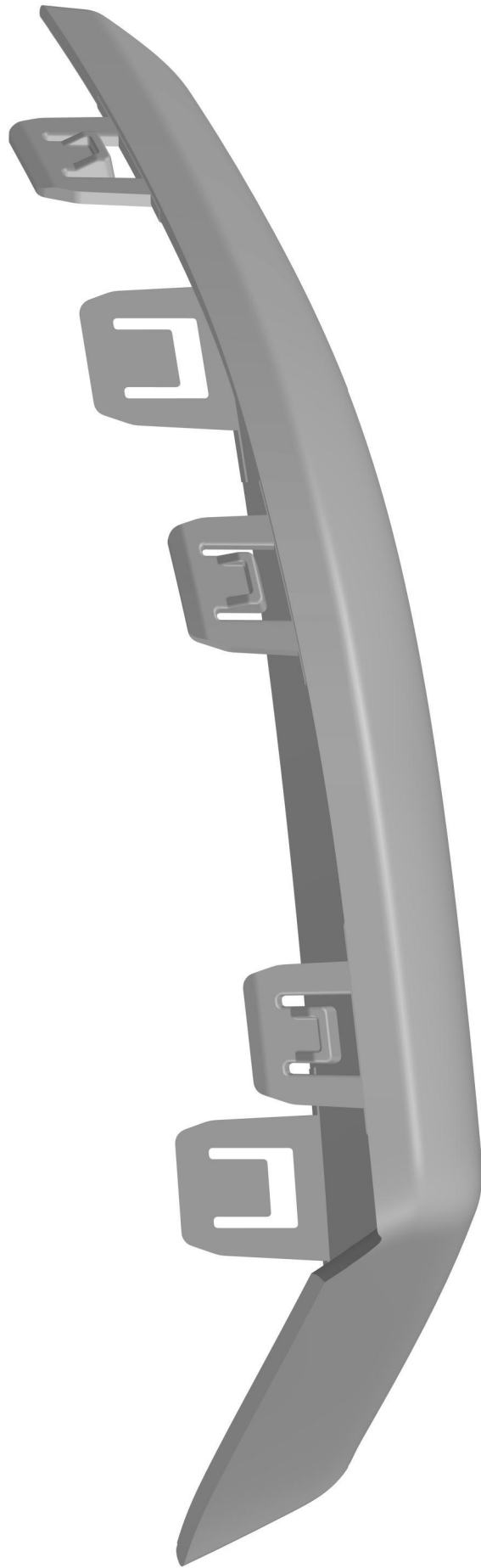
【後視圖】



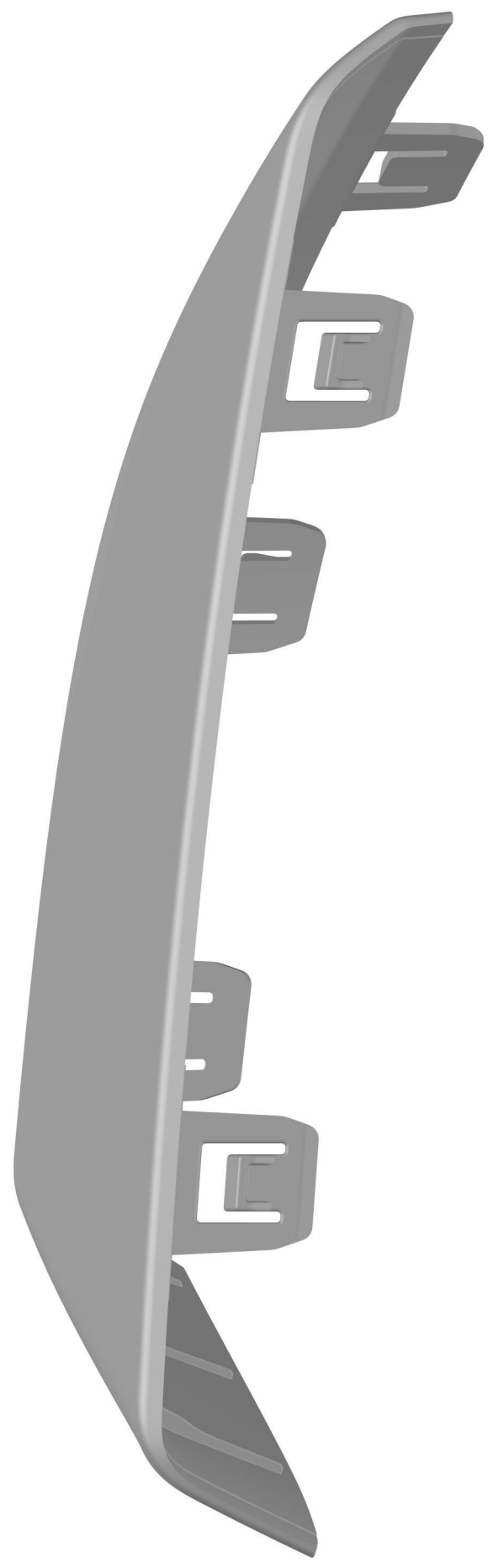
【左側視圖】



【右側視圖】



【俯視圖】



【仰視圖】