



(12) 实用新型专利

(10) 授权公告号 CN 205054537 U

(45) 授权公告日 2016. 03. 02

(21) 申请号 201520699882. 5

(22) 申请日 2015. 09. 11

(73) 专利权人 新疆医科大学第六附属医院

地址 830002 新疆维吾尔自治区乌鲁木齐市
天山区五星南路 36 号

(72) 发明人 史超

(74) 专利代理机构 乌鲁木齐合纵专利商标事务
所 65105

代理人 汤洁

(51) Int. Cl.

A61F 5/05(2006. 01)

A61F 5/01(2006. 01)

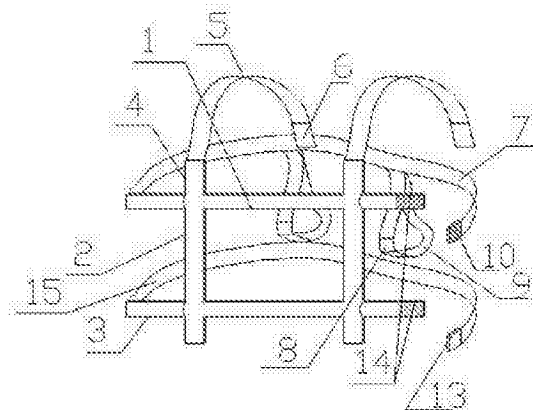
权利要求书1页 说明书2页 附图1页

(54) 实用新型名称

一种医用手臂固定绑带

(57) 摘要

本实用新型公开了一种医用手臂固定绑带，横板的左右端各设有第一连接头，所述竖板的上下端各设有第二连接头，两竖板的顶部第二连接头上固定设有两根肩带，两横板的左侧第一连接头上固定设有两根腰带，所述腰带的末端正对右侧第一连接头一面设有第一粘扣，对应第一粘扣的右侧第一连接头端面上设有第一粘毛，所述第一粘扣的背部第一腰带上设有第二粘毛，所述肩带的末端下端面设有第二粘扣，所述第一腰带的中间下端设有两个套环；本实用新型主要用于手臂骨折患者，使用时将该绑带绑于身上，骨折的手臂横向放置于两个套环内，由后背与双肩承受该手臂的重量，不会感到疲劳，且该绑带作用于背上还有利于背部笔直，防止驼背，使人更有精神。



1. 一种医用手臂固定绑带,其特征在于:包括一背板,所述背板由两根横板和两根竖板组成,所述横板的左右端各设有第一连接头,所述竖板的上下端各设有第二连接头,整个背板呈“井”字形,两竖板的顶部第二连接头上固定设有两根肩带,两横板的左侧第一连接头上固定设有两根腰带,分别为第一腰带与第二腰带,所述腰带的末端正对右侧第一连接头一面设有第一粘扣,对应第一粘扣的右侧第一连接头端面上设有第一粘毛,所述第一粘扣的背部第一腰带上设有第二粘毛,所述肩带的末端下端面设有第二粘扣,所述第一腰带的中间下端设有两个套环,所述套环的底部内侧面设有第三粘扣,所述第二腰带对应第三粘扣前端面设有第三粘毛。

2. 根据权利要求1所述的医用手臂固定绑带,其特征在于:所述横板、竖板均由柔性橡胶材料制成,所述第一连接头和第二连接头均由无纺布料编织而成。

3. 根据权利要求1所述的医用手臂固定绑带,其特征在于:所述腰带和肩带均为弹性扁带。

4. 根据权利要求1所述的医用手臂固定绑带,其特征在于:所述两个套环为弹性带,套环的开口端缝制于第一腰带上,套环与第一腰带间呈垂直结构,两套环位于第一腰带与第二腰带之间。

一种医用手臂固定绑带

技术领域

[0001] 本实用新型涉及一种医用手臂固定绑带。

背景技术

[0002] 手臂骨折患者,其治疗通常是将骨折的手臂打上石膏和使用夹板将手臂绑好,然后利用一布料,做成 O 形状,挂于脖子内,然后将手臂套于该布料上,因此承受该手臂重量大都是脖子,久而久之导致脖子酸痛,整个人走路背部弯曲,特别是青少年,很同意造成驼背。

发明内容

[0003] 本实用新型所要解决的技术问题是提供一种主要用于手臂骨折患者、由后背与双肩承受该手臂的重量,不会感到疲劳,防止驼背,使人更有精神的医用手臂固定绑带。

[0004] 本实用新型是通过以下技术方案来实现的:一种医用手臂固定绑带,包括一背板,所述背板由两根横板和两根竖板组成,所述横板的左右端各设有第一连接头,所述竖板的上下端各设有第二连接头,整个背板呈“井”字形,两竖板的顶部第二连接头上固定设有两根肩带,两横板的左侧第一连接头上固定设有两根腰带,分别为第一腰带与第二腰带,所述腰带的末端正对右侧第一连接头一面设有第一粘扣,对应第一粘扣的右侧第一连接头端面上设有第一粘毛,所述第一粘扣的背部第一腰带上设有第二粘毛,所述肩带的末端下端设有第二粘扣,所述第一腰带的中间下端设有两个套环,所述套环的底部内侧面设有第三粘扣,所述第二腰带对应第三粘扣前端面设有第三粘毛。

[0005] 作为优选的技术方案,所述横板、竖板均由柔性橡胶材料制成,所述第一连接头和第二连接头均由无纺布料编织而成。

[0006] 作为优选的技术方案,所述腰带和肩带均为弹性扁带。

[0007] 作为优选的技术方案,所述两个套环为弹性带,套环的开口端缝制于第一腰带上,套环与第一腰带间呈垂直结构,两套环位于第一腰带与第二腰带之间。

[0008] 本实用新型的有益效果是:本实用新型主要用于手臂骨折患者,使用时将该绑带绑于身上,骨折的手臂横向放置于两个套环内,由后背与双肩承受该手臂的重量,不会感到疲劳,且该绑带作用于背上还有利于背部笔直,防止驼背,使人更有精神。

附图说明

[0009] 为了更清楚地说明本实用新型实施例或现有技术中的技术方案,下面将对实施例或现有技术描述中所需要使用的附图作简单地介绍,显而易见地,下面描述中的附图仅仅是本实用新型的一些实施例,对于本领域普通技术人员来讲,在不付出创造性劳动的前提下,还可以根据这些附图获得其他的附图。

[0010] 图 1 为本实用新型的整体结构示意图。

具体实施方式

[0011] 本说明书中公开的所有特征,或公开的所有方法或过程中的步骤,除了互相排斥的特征和/或步骤以外,均可以以任何方式组合。

[0012] 本说明书(包括任何附加权利要求、摘要和附图)中公开的任一特征,除非特别叙述,均可被其他等效或具有类似目的的替代特征加以替换。即,除非特别叙述,每个特征只是一系列等效或类似特征中的一个例子而已。

[0013] 如图 1 所示,本实用新型的一种医用手臂固定绑带,包括一背板,所述背板由两根横板 1 和两根竖板 2 组成,所述横板 1 的左右端各设有第一连接头 3,所述竖板 2 的上下端各设有第二连接头 4,整个背板呈“井”字形,两竖板 2 的顶部第二连接头 4 上固定设有两根肩带 5,两横板 1 的左侧第一连接头 3 上固定设有两根腰带,分别为第一腰带 7 与第二腰带 15,所述腰带的末端正对右侧第一连接头 3 一面设有第一粘扣 13,对应第一粘扣 13 的右侧第一连接头 3 端面上设有第一粘毛 14,所述第一粘扣 13 的背部第一腰带 7 上设有第二粘毛 10,所述肩带 5 的末端下端面设有第二粘扣 6,所述第一腰带 7 的中间下端设有两个套环 9,所述套环 9 的底部内侧面设有第三粘扣 8,所述第二腰带 15 对应第三粘扣 8 前端面设有第三粘毛(未图示)。

[0014] 作为优选的实施方式,横板 1、竖板 2 均由柔性橡胶材料制成,所述第一连接头 3 和第二连接头 4 均由无纺布料编织而成。

[0015] 作为优选的实施方式,腰带和肩带 5 均为弹性扁带。

[0016] 作为优选的实施方式,两个套环 9 为弹性带,套环 9 的开口端缝制于第一腰带上,套环 9 与第一腰带 7 间呈垂直结构,两套环 9 位于第一腰带 7 与第二腰带 15 之间。

[0017] 使用时,将背板通过第一腰带 7 与第二腰带 15 绑于后背,腰带环绕身体一圈与另一侧的第一连接头 3 通过粘扣与粘毛连接,然后再将肩带 5 穿过腋窝,使得肩带 5 上的第二粘扣 6 与第一腰带 7 背后的第二粘毛 10 连接,此时整个背板固定后将骨折的手臂套于两个套环 9 内,套环 9 上的第三粘扣 8 与第二腰带前端的第三粘毛连接,实现手臂的固定,由双肩及背部承受手臂重量。

[0018] 本实用新型的有益效果是:本实用新型主要用于手臂骨折患者,使用时将该绑带绑于身上,骨折的手臂横向放置于两个套环内,由后背与双肩承受该手臂的重量,不会感到疲劳,且该绑带作用于背上还有利于背部笔直,防止驼背,使人更有精神。

[0019] 以上所述,仅为本实用新型的具体实施方式,但本实用新型的保护范围并不局限于此,任何不经过创造性劳动想到的变化或替换,都应涵盖在本实用新型的保护范围之内。因此,本实用新型的保护范围应该以权利要求书所限定的保护范围为准。

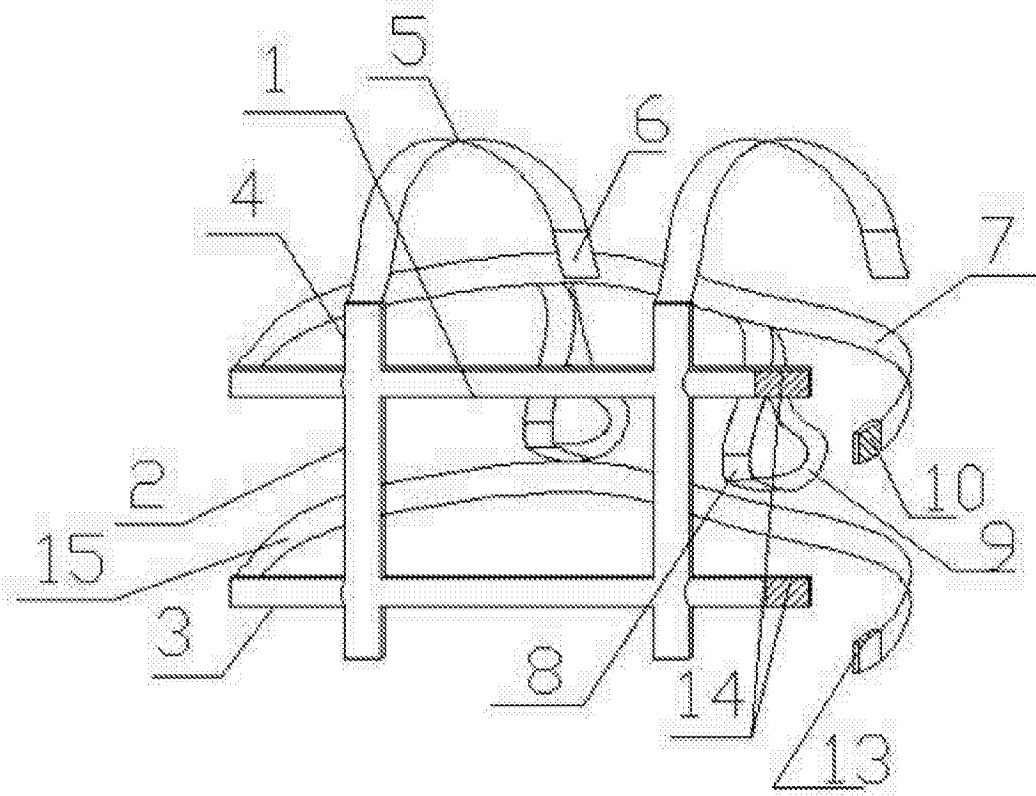


图 1