



(12) 实用新型专利

(10) 授权公告号 CN 202686395 U

(45) 授权公告日 2013. 01. 23

(21) 申请号 201220392738. 3

(22) 申请日 2012. 08. 09

(73) 专利权人 湖南明星麻业股份有限公司

地址 413100 湖南省益阳市沅江市枫树汊路
18 号

(72) 发明人 冯顶安 李坤

(51) Int. Cl.

B62B 1/02 (2006. 01)

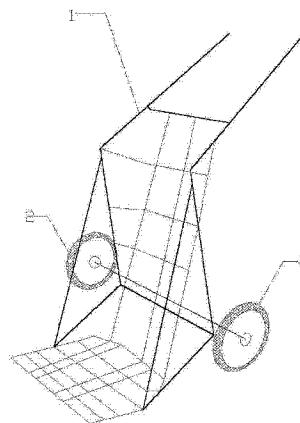
权利要求书 1 页 说明书 1 页 附图 3 页

(54) 实用新型名称

漂液桶运输车

(57) 摘要

本实用新型公开了一种漂液桶运输车,它由主体架(1)、车轮(2)组成,并在主体架(1)上设有摇手形扶杆(3)、固定横方(4);该运输车运输漂液桶较方便,减少了工作人员的劳动强度,提高了工作效率。



1. 一种漂液桶运输车,它由主体架(1)、车轮(2)组成;其特征是在主体架(1)上设有摇手形扶杆(3)、固定横方(4);车轮(2)设计在主体架(1)的底部;固定横方(4)的两头分别焊接在摇手形扶杆(3)上。

漂液桶运输车

[0001] 技术领域：

[0002] 本实用新型涉及一种漂液桶运输车。

[0003] 背景技术：

[0004] 漂液桶重量较重,人工搬运不方便,且消耗的劳动力较大。

[0005] 发明内容：

[0006] 本实用新型的发明目的是提供一种漂液桶运输车；

[0007] 本实用新型是采用如下技术方案实现其发明目的的：一种漂液桶运输车,它由主体架 1、车轮 2 组成,并在主体架 1 上设有摇手形扶杆 3、固定横方 4；车轮 2 设计在主体架 1 的底部；固定横方 4 的两头分别焊接在摇手形扶杆 3 上。

[0008] 由于采用了以上技术本实用新型较好的实现其发明目的,设计的一种漂液桶运输车运输漂液桶较方便,减少了工作人员的劳动强度,提高了工作效率。

[0009] 附图说明：

[0010] 附图 1 是本实用新型的整体结构示意图。

[0011] 附图 2 是本实用新型标记 1 的结构示意图。

[0012] 附图 3 是本实用新型标记 3 的结构示意图。

[0013] 具体实施方式：

[0014] 下面结合附图对发明内容作进一步说明：

[0015] 实施例 1：

[0016] 由附图可知,一种漂液桶运输车,它由主体架 1、车轮 2 组成,并在主体架 1 上设有摇手形扶杆 3、固定横方 4；车轮 2 设计在主体架 1 的底部；固定横方 4 的两头分别焊接在摇手形扶杆 3 上。

[0017] 本实用新型所述的主体架 1 是指：钢制车架,是本实用新型的主体架；其上设有摇手形扶杆 3、固定横方 4；其结构如附图 2 所示。

[0018] 本实用新型所述的车轮 2 是指：由两个滚轮和一根中心轴组成；其安装位置如附图 1 中标记 2 所示。

[0019] 本实用新型所述的摇手形扶杆 3 是指：设计在主体架 1 上的摇手行不锈钢杆；其摇手形设计便于漂液桶的运输；其结构如附图 3 所示,其设计位置如附图 2 中标记 3 所示。

[0020] 本实用新型所述的固定横方 4 是指：设计在主体架 1 上的方形钢杆；起固定支撑的作用；其设计位置如附图 2 中标记 4 所示。

[0021]

标记数字	名称	标记数字	名称
1	主体架 1	3	摇手形扶杆 3
2	车轮 2	4	固定横方 4

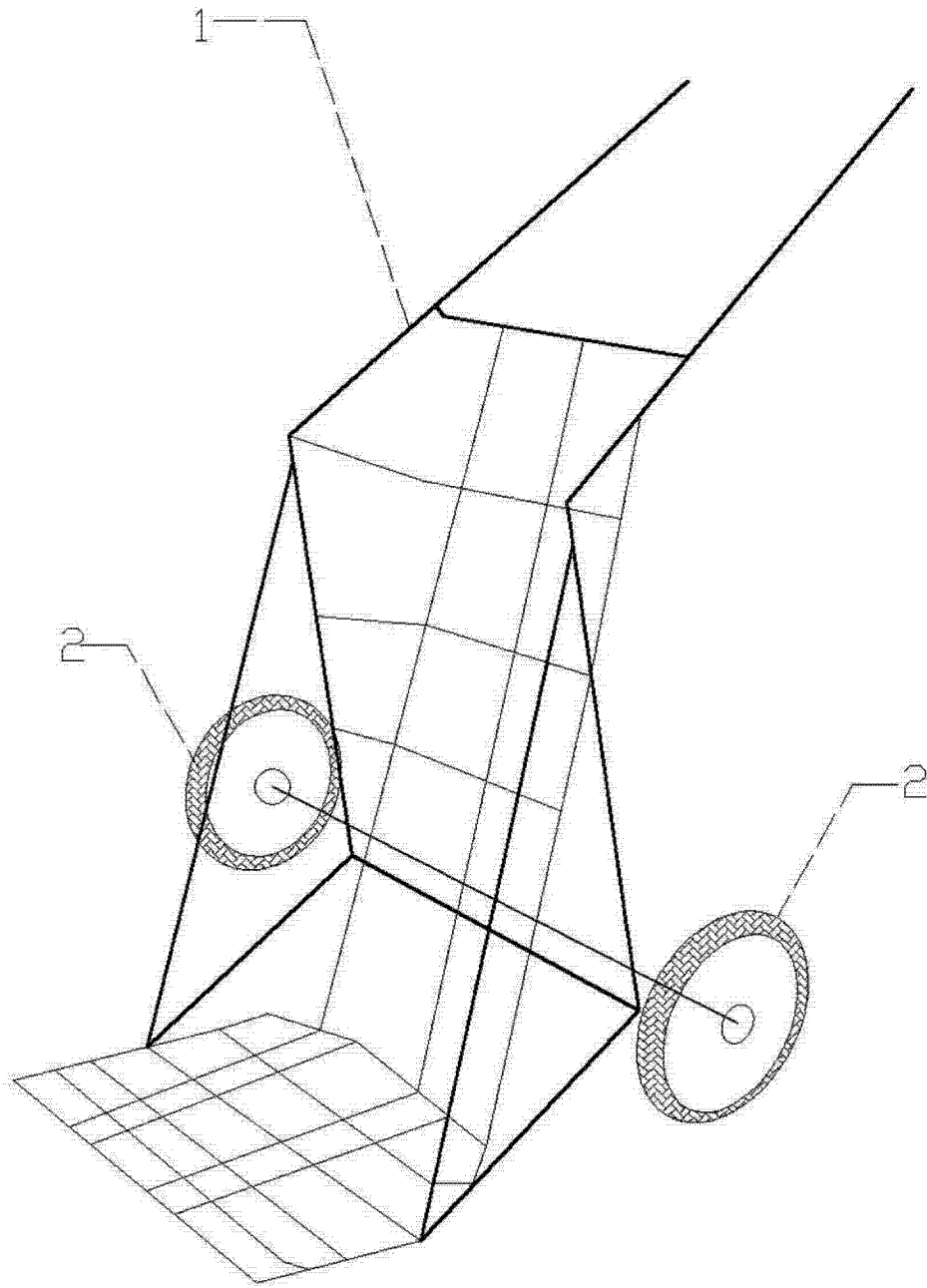


图 1

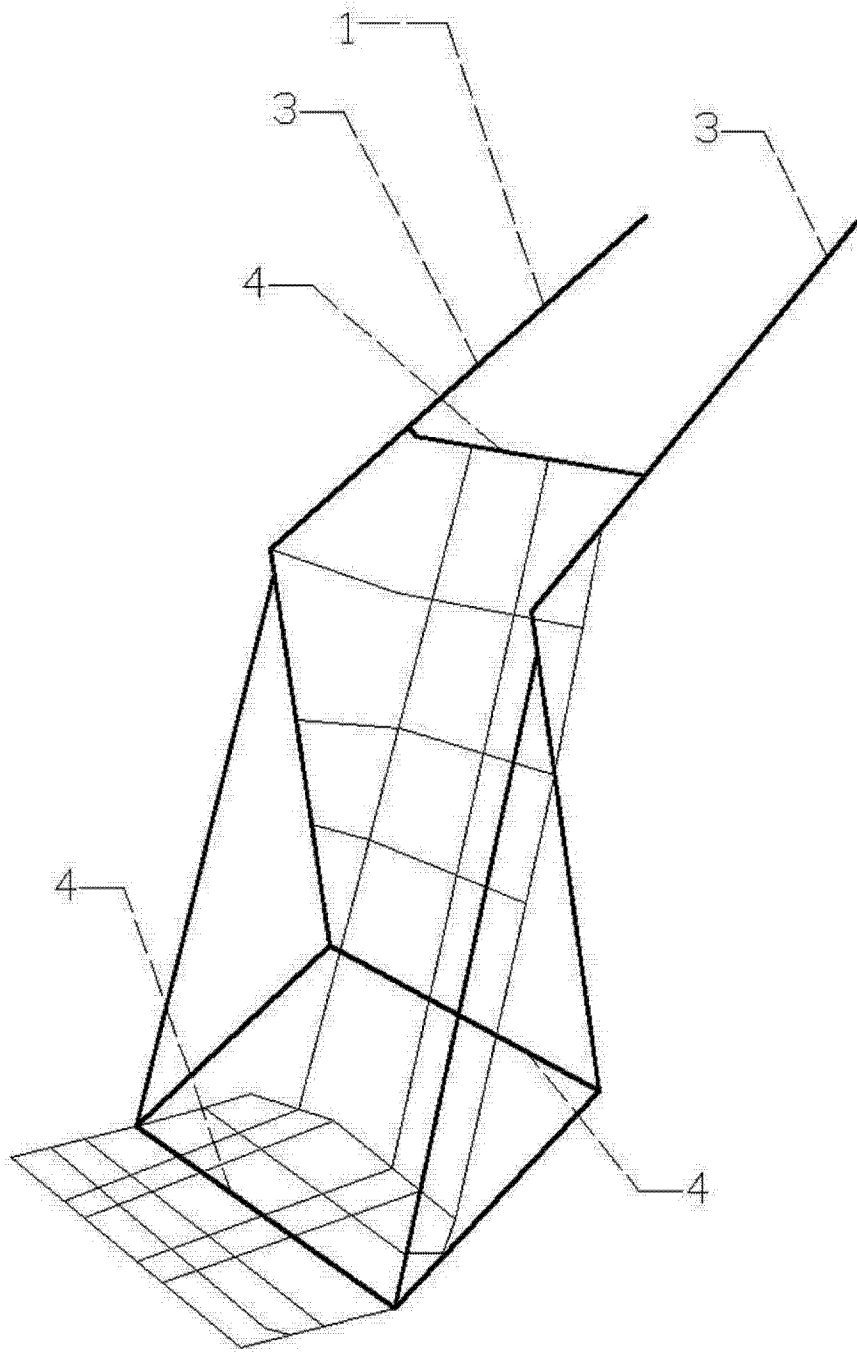


图 2

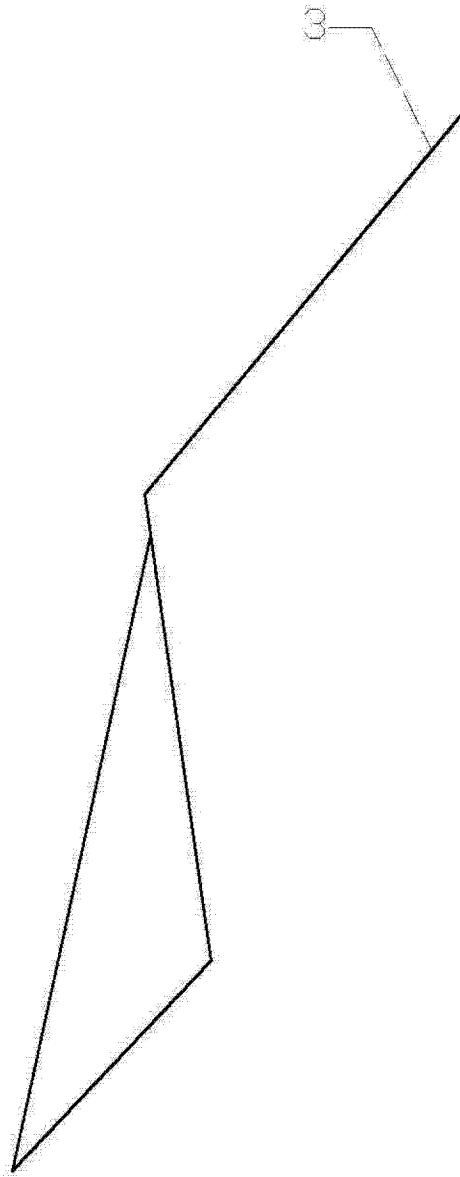


图 3