



OFICINA ESPAÑOLA DE
PATENTES Y MARCAS

ESPAÑA

① Número de publicación: **1 076 556**

② Número de solicitud: U 201200172

⑤ Int. Cl.:
A47C 19/00 (2006.01)

⑫

SOLICITUD DE MODELO DE UTILIDAD

U

⑫ Fecha de presentación: **17.02.2012**

⑦ Solicitante/s: **Sergio Puchalt Masso**
c/ Sueca, 52
46460 Silla, Valencia, ES

⑬ Fecha de publicación de la solicitud: **22.03.2012**

⑧ Inventor/es: **Puchalt Masso, Sergio**

⑩ Agente/Representante:
No consta

⑭ Título: **Base soporte desmontable para la conformación de somieres, bases y tapas para canapés.**

ES 1 076 556 U

DESCRIPCIÓN

Base soporte desmontable para la conformación de somieres, bases y tapas para canapés.

5 Objeto de la invención

La presente invención, según se expresa en el enunciado de esta memoria descriptiva, se refiere a una base soporte para colchones, materializándose, indistintamente, su uso como somier, base para canapé fijo, base para canapé aper-
10 un cómodo transporte y montaje, incluso por personal no cualificado.

Antecedentes de la invención

15 Hasta la fecha, las estructuras para somieres, bases tapizadas y canapés, en general, están conformadas por un bastidor perimetral y entre tres y cinco travesaños, normalmente de material metálico. Esta estructura presenta graves inconvenientes a la hora de su manipulación, no tanto por el peso en sí, sino por el volumen que ocupa, sobre todo cuando se trata de su manejo, donde encontramos dificultades para su transporte en vehículos utilitarios, inclusión en ascensores o zonas de paso estrechas, como pasillos y escaleras.

20 Si bien es cierto que se han presentado otras alternativas originales, éstas no han sido recibidas por el mercado como se esperaba, porque, aunque habiendo aligerado el peso y/o el volumen, su montaje sigue siendo complejo, o porque simplemente no se han llegado a desarrollar e introducir en el mercado.

25 En cualquier caso, con la finalidad de dar una solución óptima a estos inconvenientes, se ha desarrollado un novedoso sistema estructural desmontable y firme para la conformación de somieres, bases tapizadas y tapas de canapés.

Descripción de la invención

30 La base objeto de la invención presenta un sistema de montaje/desmontaje sencillo, sin alterar la estructura original de la misma, solventando al mismo tiempo el problema de su volumen y peso al ser desmontable, sin perjudicar su capacidad portante y resistencia.

35 La invención consiste en partir en dos la base, de manera transversal, como se aprecia en los dibujos. De este modo, la base soporte se conforma por dos mitades (A y B), que mantienen su estructura original, colocando un travesaño de refuerzo (7) en ambas mitades en el punto de corte, reforzando de esta manera su capacidad de soporte. La unión de la base se realiza por medio de dos perfiles tubulares (2) introducidos, a su vez, en otros cuatro perfiles tubulares (1) de mayor dimensión, unidos a los largueros de cada mitad (4). Una vez introducidas estas dos barras en los perfiles unidos a los largueros, la base soporte se fija mediante tornillería (3), en la parte inferior de los travesaños centrales, quedando
40 unidas ambas mitades. Una vez montada, estéticamente, la base tiene el mismo acabado que una base tradicional, y, estructuralmente, se ve reforzada en el centro y laterales, zonas de mayor desgaste por el uso, gracias a los travesaños y largueros adicionales.

45 Este sistema permite que las bases soporte para somieres, bases tapizadas y tapas de canapés, puedan ser fácilmente almacenadas, transportadas y montadas, ya que su volumen se ve reducido a la mitad, al igual que su peso. Su manipulación es mucho más sencilla, al alcance de cualquiera, sin requerir medios técnicos ni humanos especiales.

50 Descripción de los dibujos

Para completar la descripción que se está realizando y con objeto de ayudar a una mejor comprensión de las características del invento, se acompaña, como parte integrante de la misma, un juego de dibujos en donde, con carácter ilustrativo y no limitativo, se ha representado lo siguiente:

55 Figura 1.- Muestra una vista explosionada de la base soporte desmontable para la conformación de somieres, bases tapizadas y tapas de canapés.

60 Figura 2.- Muestra una vista en planta de la base soporte para colchones totalmente acabada, en su variante de realización como base tapizada.

Figura 3.- Muestra una vista en planta de la base soporte para colchones totalmente acabada, en su variante de realización como somier multiláminas.

65 Figura 4.- Muestra una vista general en perspectiva de la base soporte para colchones totalmente acabada, en su variante de realización como base tapizada.

Figura 5.- Muestra una vista general en perspectiva de la base soporte para colchones totalmente acabada, esta vez para un canapé abatible.

Descripción preferente de la forma de realización preferida

A la vista de las figuras reseñadas y, en especial, de la figura 1, puede observarse como la base soporte de la invención está constituida a partir de la clásica base para soporte de colchones.

5

Partiendo del diseño técnico de cada base en función de su tamaño, la constitución del marco bastidor o somier es de simple construcción, detallándose la realización de una mitad y teniendo en cuenta que la base completa es la unión de dos mitades, siguiendo, precisamente, el sistema de esta invención. Cada mitad está compuesta por un bastidor perimetral de perfiles tubulares de acero, formado por dos largueros (4) y dos travesaños (5). En función del tamaño de la base, se coloca, además, otro travesaño intermedio, para mejorar la resistencia portante. A cada larguero, irá acoplado solidariamente, un perfil tubular de acero hueco (1), en el cual se introducirá la barra (2) que ejerce la unión entre ambas mitades de la base. Dicho perfil irá dotado de un tope en su extremo para evitar que la barra interior se desplace. Una vez introducidas ambas barras y quedando la base unida, esta unión se asegurará mediante unas platabandas (3) atornilladas en la parte inferior de la base.

10

15

20

25

30

35

40

45

50

55

60

65

ES 1 076 556 U

REIVINDICACIONES

5 1. Base soporte desmontable constituida por un marco formado por los largueros y travesaños, para la fabricación de un somier, canapé o base tapizada, que se **caracteriza** por estar partido por la mitad y llevar en cada larguero acoplado solidariamente un perfil hueco, en el cual se introduce una barra que ejerce de mecanismo de unión entre ambas mitades; habiendo una pletina inferior atornillada que cierra la unión entre ambas mitades.

10 2. Base soporte desmontable para la conformación de somieres, bases tapizadas y canapés, de acuerdo con la reivindicación anterior, que se **caracteriza** por ser una base tradicional partida y unida mediante un sistema de ensamblaje interno, que permite su fácil transporte y montaje.

15

20

25

30

35

40

45

50

55

60

65

FIGURA 1

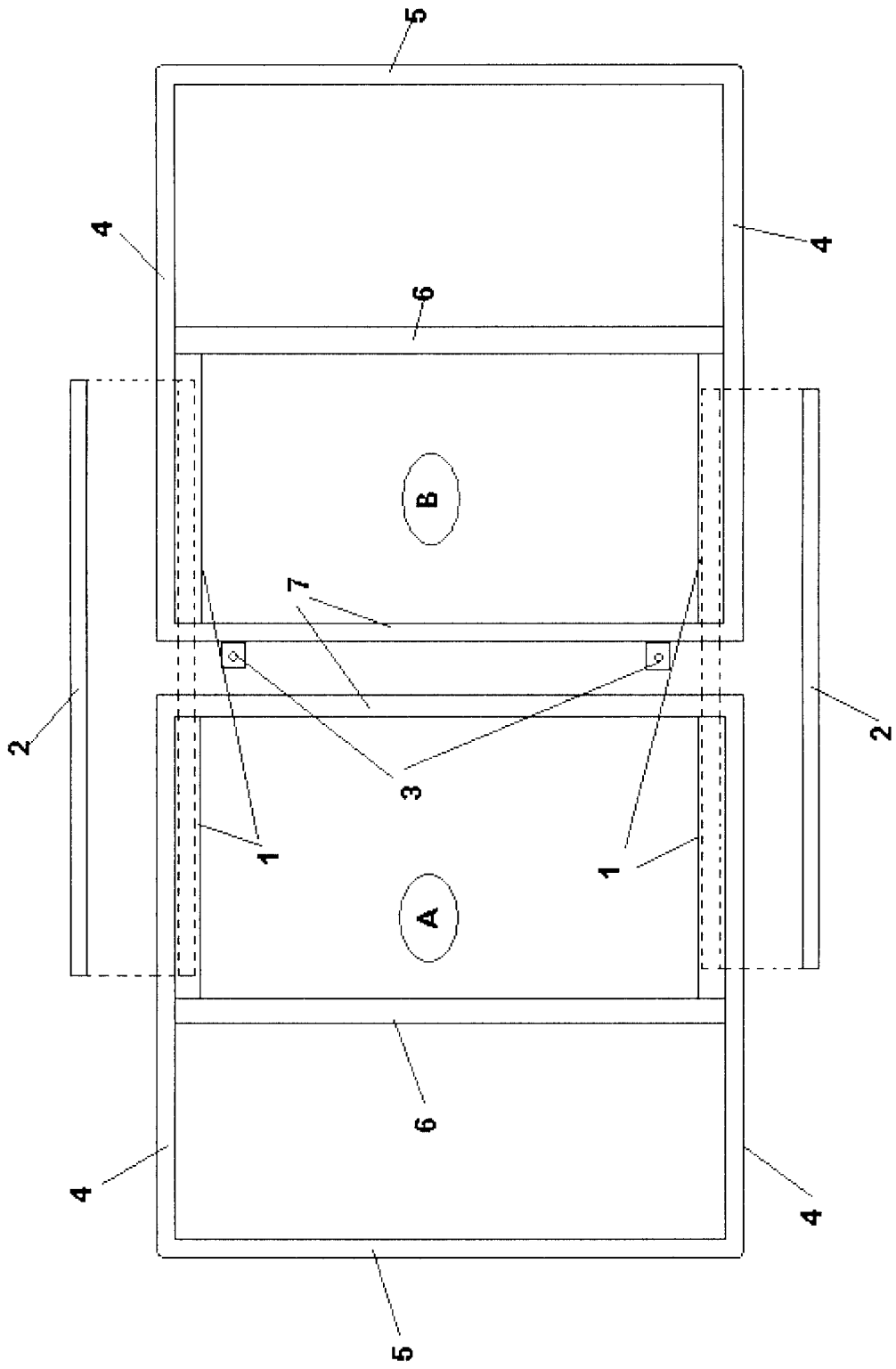


FIGURA 2

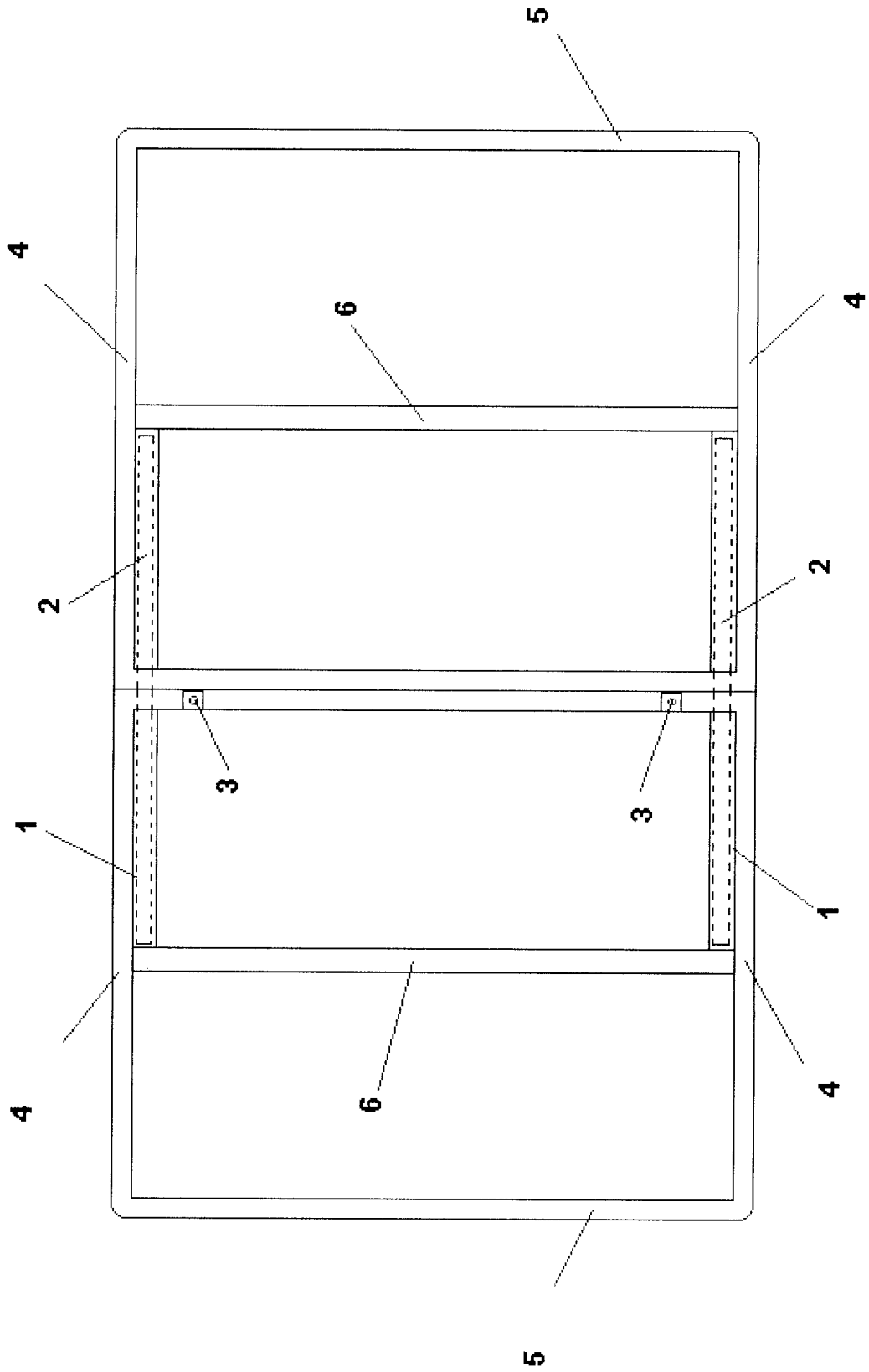


FIGURA 3

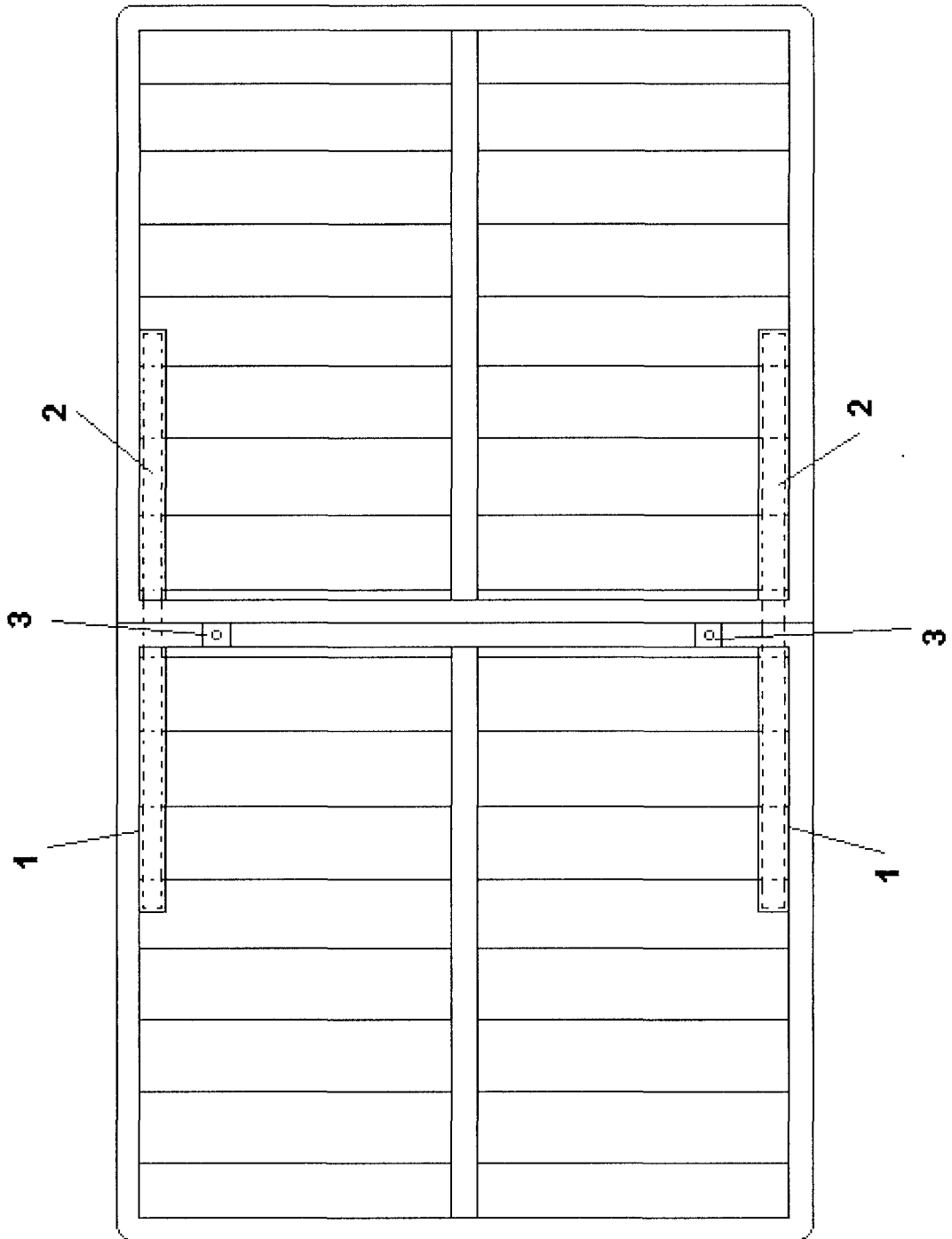
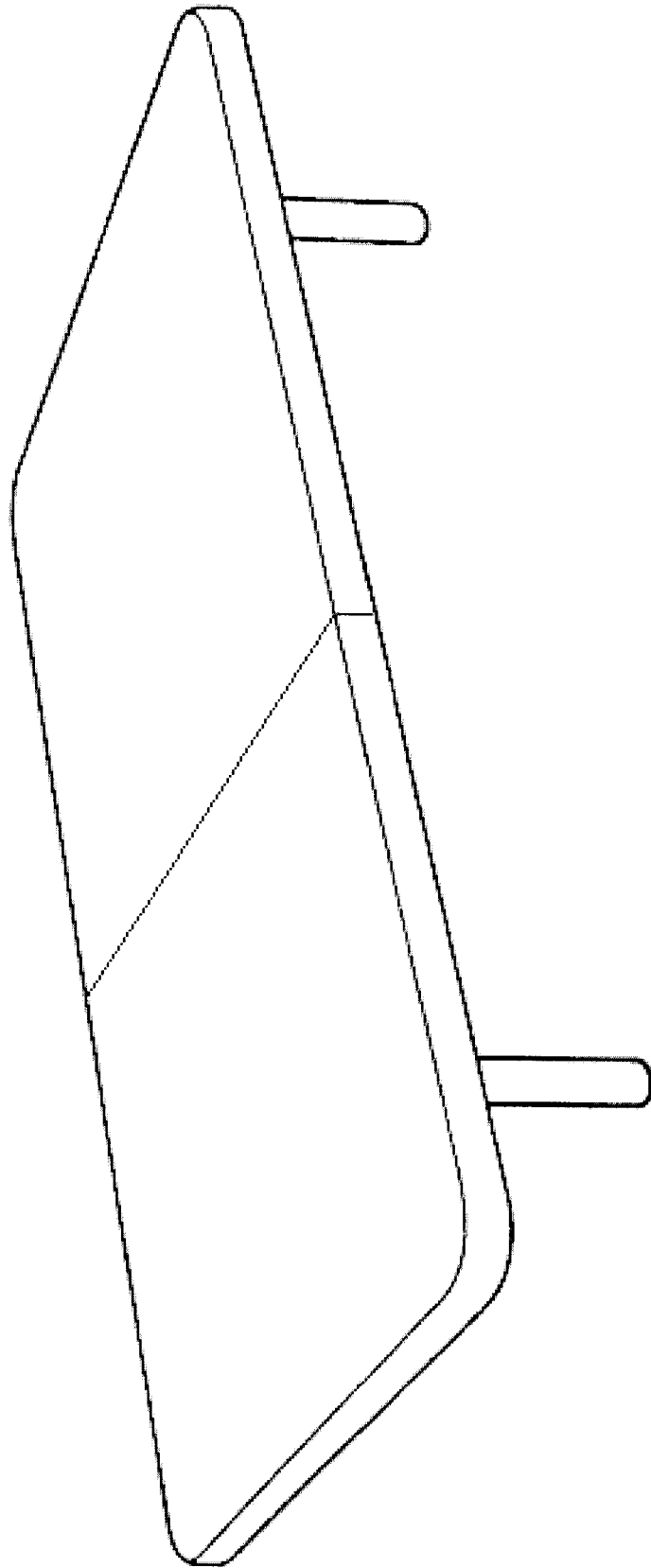


FIGURA 4



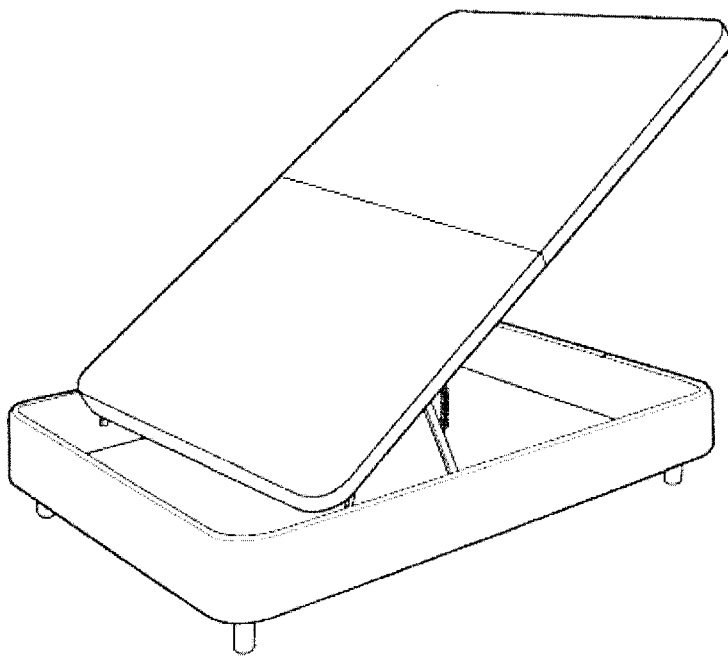


FIGURA 5

