



MD 3833 F1 2009.02.28

REPUBLICA MOLDOVA



(19) Agenția de Stat pentru Proprietatea Intelectuală

(11) 3833 (13) F1 (51) Int. Cl.: A61F 5/042 (2006.01)

(12) BREVET DE INVENȚIE

Hotărârea de acordare a brevetului de invenție poate fi revocată în termen de 6 luni de la data publicării	
(21) Nr. depozit: a 2007 0262 (22) Data depozit: 2007.10.01	(45) Data publicării hotărârii de acordare a brevetului: 2009.02.28, BOPI nr. 2/2009
(71) Solicitant: MORARU Vladimir, MD (72) Inventatori: MORARU Vladimir, MD; ZAPUHLIH Grigore, MD; MINASCURTA Boris, MD (73) Titular: MORARU Vladimir, MD	

(54) Dispozitiv de extensiune a segmentului cervical al coloanei vertebrale

(57) Rezumat:

1
 Invenția se referă la medicină, și anume la ortopedie și traumatologie, și este destinată pentru tratarea bolnavilor cu traumatisme ale segmentului cervical al coloanei vertebrale.

Dispozitivul conține două suporturi arcuite (1), pe unul din capetele fiecărui suport (1) este fixat rigid câte un umerar (2), iar pe celălalt este fixată rigid o bucășă (3); fiecare suport (1) conține câte un mecanism de extensiune (4) și o tetieră (5). Mecanismul de extensiune (4) include un șurub (6) cu capătul filetat, instalat în bucășă (3), care are două piulițe (9) pentru fixarea șurubului (6). În capurile (7) șuruburilor (6) sunt executate câte o gaură străpunsă (8). Tetiera (5) este executată în formă de inel rigid, pe segmente diametral opuse ale căreia sunt executate caneluri străpunse, iar între ele sunt executate găuri străpunse (11) pentru niște elementele de fixare. Tetiera (5) este fixată prin canelurile străpunse de capurile (7) șuruburilor (6) ale mecanismului de extensiune (4) prin intermediul unor șuruburi (12) și piulițe (13). Pentru reglarea distanței dintre suporturile (1) se

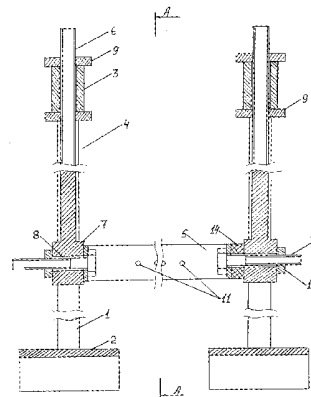
2
 pot folosi tetiere (5) de diametru diferit, care pot fi fixate cu ajutorul șuruburilor menționate sau cu ajutorul unor piulițe sau bucășe (14) suplimentare de lungime diferită.

Revendicări: 1
Figuri: 3

5

10

15



MD 3833 F1 2009.02.28

MD 3833 F1 2009.02.28

3

Descriere:

Invenția se referă la medicină, și anume la ortopedie și traumatologie și este destinată pentru tratarea bolnavilor cu traumatisme ale segmentului cervical al coloanei vertebrale.

5 Se cunoaște un dispozitiv pentru extensiunea dozată a segmentelor cervical și suprasternal ale coloanei vertebrale, ce conține o porțiune umerală, unită prin intermediul unor extensoare parietale cu o bridă, ce constituie un suport pentru elementele de prindere ale tuberculilor parietali. Dispozitivul mai include un mijloc de control al forței de tracțiune, având forma unui piston, și un cilindru cu creștături pe care sunt gradate scări [1].

10 Însă în acest dispozitiv partea umerală nu este rigidă, ceea ce îngreuiază dirijarea procesului de repoziție. Elementele de prindere amplasate numai în limitele tuberculilor parietali, nu permit de a aplica acele eforturi de extensiune, care ar menține stabil segmentul posterior al vertebrelor la mărirea extensiunii între corpurile vertebrelor segmentului anterior al coloanei vertebrale și invers.

15 Se cunoaște, de asemenea, un dispozitiv pentru extinderea segmentului cervical al coloanei vertebrale, ce conține două tije cu umerare, dotate cu curele cu copci, și o terțieră amplasată pe ele, executată în formă de manșete pentru craniu și gât, unite cu niște curele [2]. La umerare sub un unghi drept față de tije prin intermediul a două articulații sferice sunt fixate două bare cu contrafișe. Manșeta pentru craniu este executată în formă de inel de bază cu șuruburi pentru fixarea craniului.

20 Dezavantajele dispozitivului cunoscut sunt construcția complicată, stabilitatea insuficientă a fixației dispozitivului din cauza utilizării îmbinărilor articulate, cheltuieli mari la executarea dispozitivului și complexitatea utilizării în afara condițiilor de staționar, la transportarea bolnavilor.

25 Problema pe care o rezolvă invenția propusă este simplificarea construcției, asigurarea unei reglări lente dirijabile a extensiunii segmentului cervical al coloanei vertebrale, precum și sporirea siguranței de menținere a capului, atât în timpul tratamentului, cât și în timpul transportării bolnavului.

30 Problema se soluționează prin aceea că dispozitivul conține două suporturi arcuite, pe unul din capetele fiecărui suport este fixat rigid câte un umerar, iar pe celălalt este fixată rigid o bucășă; fiecare suport conține câte un mecanism de extensiune, care include un șurub cu capătul filetat, instalat în bucașa menționată, care are două piulițe pentru fixarea șurubului, totodată, în capurile șuruburilor este executată câte o găură străpunsă; o terțieră, executată în formă de inel rigid, pe segmente diametral opuse ale căreia sunt executate caneluri străpunse, iar între ele sunt executate găuri străpunse pe elementele de fixare, totodată terțiera este fixată prin canelurile străpunse de capurile șuruburilor mecanismului de extensiune prin intermediul unor șuruburi și piulițe.

35 Executarea suporturilor arcuite permite de a-i atribui dispozitivului o construcție rigidă și stabilă în spațiu, ce asigură o fixare stabilă a capului pacientului. Executarea mecanismului de extensiune cu șuruburi asigură posibilitatea reglării lente a efortului de extensiune. Amplasarea liberă a șuruburilor mecanismului de extensiune în bucașele orientate de-a lungul suportului și amplasarea piulițelor deasupra și sub bucașe permite, în cazul când piulițele sunt slăbite, de a realiza deplasarea liberă reciprocă a suporturilor cu terțierele fixate pe ele. Astfel se realizează ajustarea rapidă grosieră a dispozitivului după parametrii antropometrici ai pacientului. Prin deplasarea lentă a piulițelor pe șuruburile mecanismului de extensiune cu terțierele fixate pe ele se realizează reglarea exactă a efortului de extensiune, iar, în caz de necesitate, și a înclinării capului pacientului în stânga sau în dreapta. Amplasarea piulițelor pe șuruburile mecanismului de extensiune deasupra și sub bucașele suporturilor asigură după strângerea piulițelor către bucașe o poziție stabilă fixă a șuruburilor cu terțiera fixată pe ele față de umerarele, fixate pe suporturi și amplasate deasupra umerilor pacientului. Prin aceasta se asigură o fixare sigură, stabilită în prealabil, a capului pacientului. Executarea terțierei în formă de inel rigid cu găuri pentru elementele de fixare asigură dispozitivului rigiditate. Fixarea terțierei pe șuruburile mecanismului de extensiune prin intermediul unor șuruburi, care trec liber prin canelurile arcuite, executate pe segmente diametral opuse ale inelului rigid, și orificiile din capetele șuruburilor ale mecanismului de extensiune, amplasate de partea suporturilor și a unor piulițe, amplasate de partea exterioară a inelului, permite de a efectua înclinarea capului înainte și în urmă și rotirea lui. În cazul când piulițele sunt slăbite se efectuează rotirea inelului pe șuruburi în jurul axei orizontale, adică se realizează înclinarea capului înainte și în urmă, iar prin deplasarea reciprocă a terțierei și a șuruburilor mecanismului de extensiune (prin deplasarea șuruburilor de fixare pe canelurile arcuite ale inelului rigid) se realizează rotirea inelului în plan orizontal, adică rotirea capului. Prin strângerea piulițelor la capetele șuruburilor mecanismului de extensiune se fixează capul în poziția necesară.

Așadar, utilizarea modulelor funcționale de fixare prin șuruburi ale dispozitivului simplifică construcția și asigură o fixare sigură, stabilită în prealabil, a capului pacientului, precum și o reglare lentă a efortului de extindere.

MD 3833 F1 2009.02.28

4

Rezultatul invenției este sporirea stabilității fixării capului în dispozitiv, simplificarea construcției și a procesului de extindere a segmentului cervical al coloanei vertebrale.

5 Avantajul invenției este extinderea treptat dozată și oferirea unui repaus funcțional segmentului cervical al coloanei vertebrale. Dispozitivul permite de a schimba poziția capului bolnavului în cazul sarcinii fixate, precum și de a varia efortul extensiunii când poziția capului este fixată, ceea ce
simplifică efectuarea re poziției și a extensiunii transscheletice. Posedând rigiditate suficientă, dispozitivul asigură o menținere stabilă a capului și poate fi utilizat atât în timpul tratamentului conservativ sau operator, cât și în perioada postoperațională, inclusiv și pentru transportarea pacientului.

10 Invenția se explică prin desenele din fig. 1-3, care reprezintă:

- fig. 1, vederea generală a dispozitivului, secțiune verticală,
- fig. 2, vederea A-A, fig. 1,
- fig. 3, tetiera, axonometrie.

15 Dispozitivul conține două suporturi arcuite 1, pe unul din capetele fiecărui suport 1 este fixat rigid câte un umerar 2, iar pe celălalt este fixată rigid o bucă 3; fiecare suport 1 conține câte un mecanism de extensiune 4 și o tetieră 5. Mecanismul de extensiune 4 include un șurub 6 cu capătul filetat, instalat în bucă 3, care are două piulițe 9 pentru fixarea șurubului 6. În capurile 7
șuruburilor 6 sunt executate câte o gaură străpunsă 8. Tetiera 5 este executată în formă de inel rigid, pe segmente diametral opuse ale căreia sunt executate caneluri străpunse 10, iar între ele sunt
20 executate găuri străpunse 11 pentru elementele de fixare. Tetiera 5 este fixată prin canelurile 10 de capurile 7 șuruburilor 6 ale mecanismului de extensiune 4 prin intermediul unor șuruburi 12 și piulițe 13. Pentru reglarea distanței dintre suporturile 1 se pot folosi tetiere 5 de diametru diferit, care pot fi fixate cu ajutorul șuruburilor menționate sau cu ajutorul unor piulițe sau buce 14
suplimentare de lungime diferită.

25 Dispozitivul se utilizează în felul următor. Capul pacientului este introdus în inelul tetierei și cu ajutorul, de exemplu, a unor șuruburi, introduse prin găurile 11, se fixează capul în inel. Deasupra umerilor pacientului se amplasează umerarele 2 ale barelor 1, în bucele 3 ale cărora sunt instalate șuruburile 6 ale mecanismului de extensiune 4. În canelurile 10 ale tetierei 5 de partea exterioară sunt introduse șuruburile 12, care sunt introduse în orificiile 8 ale capetelor 7 ale șuruburilor 6 și se
30 fixează cu piulițele 13. Rotind tetiera 5 pe șuruburile 12 se realizează înclinarea capului în dreapta-stânga, iar deplasând șuruburile 12 în canelurile 10 ale tetierei 5 se realizează rotirea capului. Așezând capul în poziția necesară, piulițele 13 se strâng la capetele 7 ale șuruburilor 6 ale mecanismului de extensiune 4. Deplasând piulițele 9 pe șuruburile 6, se realizează, în caz de
35 necesitate, înclinarea capului pacientului în stanga-dreapta, și se reglează efortul de extensiune, apăsând piulițele 9 pe bucele 3.

MD 3833 F1 2009.02.28

5

(57) Revendicări:

5 Dispozitiv de extensiune a segmentului cervical al coloanei vertebrale, care conține două
suporturi arcuite, pe unul din capetele fiecărui suport este fixat rigid câte un umerar, iar pe celălalt
este fixată rigid o bucsă; fiecare suport conține câte un mecanism de extensiune, care include un
șurub cu capătul filetat, instalat în bucsa menționată, care are două piulițe pentru fixarea șurubului,
totodată, în capurile șuruburilor este executată câte o găură străpunsă; o tetieră, executată în formă
10 de inel rigid, pe segmente diametral opuse ale căreia sunt executate caneluri străpunse, iar între ele
sunt executate găuri străpunse pentru niște elementele de fixare, totodată tetiera este fixată prin
canelurile străpunse de capurile șuruburilor mecanismului de extensiune prin intermediul unor
șuruburi și piulițe.

15

(56) Referințe bibliografice:

1. SU 738615 A 1980.06.05
2. SU 1535540 A1 1990.01.15

Șef Secție:

GROSU Petru

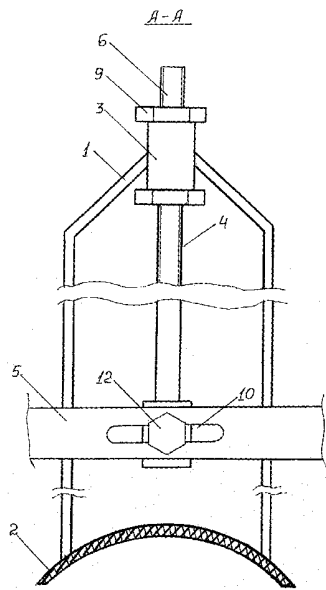
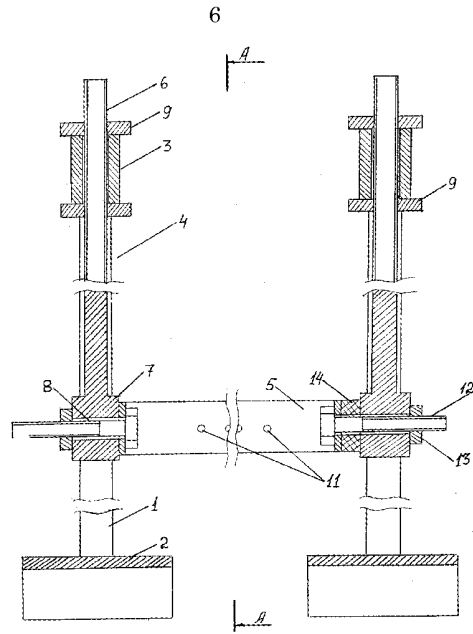
Examinator:

TIMONIN Alexandr

Redactor:

LOZOVANU Maria

MD 3833 F1 2009.02.28



MD 3833 F1 2009.02.28

7

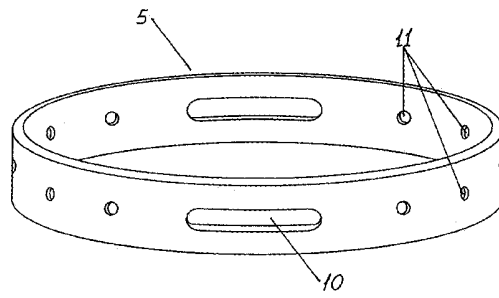


Fig. 3

RAPORT DE DOCUMENTARE

(21) Nr. depozit: a 2007 0262		
(22) Data depozit: 2007.10.01		
(51) : Int.Cl: A61F 5/042 (2006.01) Titlul : Dispozitiv de extensiuine a segmentului cervical al coloanei vertebrale (71) Solicitantul : MORARU Vladimir, MD Termeni caracteristici : segmentul cervical, coloană vertebrală		
I. Minimul de documente consultate (sistema clasificării și indici de clasificare Int. Cl. (MD, EA, SU, inclusiv și colecția „nepublică”)		
II. Documente considerate ca relevante		
Categoria*	Date de identificare ale documentelor citate si indicarea pasajelor pertinente	Numărul revendicării vizate
A	MD 797 C2 1997.10.31	1
A	MD 1737 G2 2002.04.30	1
E	MD 3474 G2 2008.01.31	1
E	MD 3501 G2 2008.10.31	1
A	SU 738615 A 1980.06.05	1
A	SU 1535540 A1 1990.01.15	1
<input type="checkbox"/> Documentele următoare sunt indicate în continuare a rubricii II		<input type="checkbox"/> Informația referitoare la brevete paralele se anexează
* categoriile speciale ale documentelor consultate:		P - document publicat înainte de data de depozit dar după data priorității invocate
A - document care definește stadiul anterior general		T - document publicat după data de depozit sau a priorității invocate, care nu aparține stadiului pertinent al tehnicii, dar care este citat pentru a pune în evidența principiul sau teoria care conține baza invenției
E - document anterior dar publicat la data de depozit național reglementar sau după aceasta data		X - document de relevanță deosebită: invenția revendicată nu poate fi considerată nouă sau implicând activitate inventivă
L - document care poate pune în discuție data priorității invocate, poate contribui la determinarea datei publicării altor divulgări sau pentru un motiv expres (se va indica motivul)		Y - document de relevanță deosebită: invenția revendicată nu poate fi considerată ca implicând activitate inventivă când documentul este asociat cu unul sau mai multe alte documente de aceeași natură, aceasta combinație fiind evidentă pentru o persoană de specialitate
O - document referitor la o divulgare orală, un act de folosire, la o expunere sau orice altă		& - document care face parte din aceeași familie de documente
Data finalizării documentării: 2008.12.10		
Examinatorul		TIMONIN Alexandr