



(12) 实用新型专利

(10) 授权公告号 CN 216997362 U

(45) 授权公告日 2022. 07. 19

(21) 申请号 202220548232.0

(22) 申请日 2022.03.14

(73) 专利权人 长春市兴泰起重机械有限公司
地址 130000 吉林省长春市绿园区富民大街3号

(72) 发明人 全成刚 唐艳彬 刘丹丹 徐晓涵
王英娟 于骁 杨明 张海兵
于洋 张伟东 田东生 佟雪峰
穆国成 王振达

(74) 专利代理机构 成都易创经云知识产权代理有限公司 51322
专利代理师 王超

(51) Int. Cl.

B66C 15/02 (2006.01)

B66C 15/00 (2006.01)

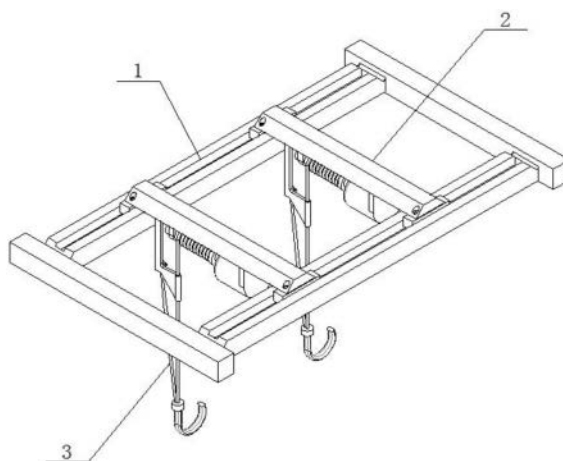
权利要求书1页 说明书3页 附图3页

(54) 实用新型名称

一种双层起重机安全运行保护装置

(57) 摘要

本实用新型公开了一种双层起重机安全运行保护装置,包括顶框、活动架和卷绕机构,所述顶框包括导向杆和侧杆,所述侧杆对称设置在导向杆的两端,且侧杆与导向杆垂直固定连接,所述活动架对称设置在导向杆的上端面,且活动架与导向杆水平滑动连接,所述卷绕机构安装在活动架的下端面,且卷绕机构与活动架固定连接,方便使用者需要使用的的时候可以稳定的通过导向杆来进侧杆支撑安装起来,这样就可以通过侧杆来稳定的支撑摆放活动架,方便活动架可以通过移动块来卡合安装在侧杆上端的滑槽内部,这样活动架就可以通过移动轮来灵活的在侧杆上进行滑动,方便使用者可以根据需要进行调节使用。



1. 一种双层起重机安全运行保护装置,包括顶框(1)、活动架(2)和卷绕机构(3),其特征在于:所述顶框(1)包括导向杆(11)和侧杆(12),所述侧杆(12)对称设置在导向杆(11)的两端,且侧杆(12)与导向杆(11)垂直固定连接,所述活动架(2)对称设置在导向杆(11)的上端面,且活动架(2)与导向杆(11)水平滑动连接,所述卷绕机构(3)安装在活动架(2)的下端面,且卷绕机构(3)与活动架(2)固定连接。

2. 根据权利要求1所述的一种双层起重机安全运行保护装置,其特征在于,所述活动架(2)包括顶板(21)和移动块(22),所述移动块(22)对称设置在顶板(21)的两端,且移动块(22)与顶板(21)固定连接。

3. 根据权利要求2所述的一种双层起重机安全运行保护装置,其特征在于,所述移动块(22)的下端面均匀的设置有若干移动轮(221),所述移动轮(221)与移动块(22)转动连接。

4. 根据权利要求3所述的一种双层起重机安全运行保护装置,其特征在于,所述卷绕机构(3)包括转动电机(31)、转杆(32)和提升绳(33),所述转杆(32)安装在转动电机(31)的输出端,所述提升绳(33)卷绕在转杆(32)上,且提升绳(33)的末端固定安装有提升钩(331)。

5. 根据权利要求4所述的一种双层起重机安全运行保护装置,其特征在于,所述顶板(21)的下端面还固定安装有立架(211),所述立架(211)的头部设置有与提升绳(33)相配合的套管(212),所述套管(212)与立架(211)一体成形。

6. 根据权利要求5所述的一种双层起重机安全运行保护装置,其特征在于,所述立架(211)的下端面还固定安装有防护绳(213),所述防护绳(213)的下端与提升钩(331)相连接。

一种双层起重机安全运行保护装置

技术领域

[0001] 本实用新型涉及双层起重机辅助设备技术领域,具体为一种双层起重机安全运行保护装置。

背景技术

[0002] 双层起重机又称双梁起重机,一般指双梁桥式起重机,由机械、电气和金属结构三大部分组成,桥式起重机外形象一个两端支承在平行的两条架空轨道上,平移运行的单跨平板桥,双梁起重机在室内外工矿企业、钢铁化工、铁路交通、港口码头以及物流周转等部门和场所均得到广泛的运用。

[0003] 本实用新型的发明人发现,现有的双梁起重机结构简单,在实际使用的过程中都只能简单的进行悬吊使用,没有相应的维稳结构,这样在起吊过程中很容易出现晃动,进而在其中过程中安全性较差,同时传统的双梁起重机在使用的过程中没有相应的防护结构,绳索一旦发生断裂很容易给人员造成伤害。

实用新型内容

[0004] 本实用新型的目的在于提供一种双层起重机安全运行保护装置,旨在改善现有的双梁起重机结构简单,在实际使用的过程中都只能简单的进行悬吊使用,没有相应的维稳结构,这样在起吊过程中很容易出现晃动,进而在其中过程中安全性较差,同时传统的双梁起重机在使用的过程中没有相应的防护结构,绳索一旦发生断裂很容易给人员造成伤害的问题。

[0005] 本实用新型是这样实现的:

[0006] 一种双层起重机安全运行保护装置,包括顶框、活动架和卷绕机构,所述顶框包括导向杆和侧杆,所述侧杆对称设置在导向杆的两端,且侧杆与导向杆垂直固定连接,所述活动架对称设置在导向杆的上端面,且活动架与导向杆水平滑动连接,所述卷绕机构安装在活动架的下端面,且卷绕机构与活动架固定连接,解决了现有的双梁起重机结构简单,在实际使用的过程中都只能简单的进行悬吊使用,没有相应的维稳结构,这样在起吊过程中很容易出现晃动,进而在其中过程中安全性较差,同时传统的双梁起重机在使用的过程中没有相应的防护结构,绳索一旦发生断裂很容易给人员造成伤害的问题。

[0007] 进一步的,所述活动架包括顶板和移动块,所述移动块对称设置在顶板的两端,且移动块与顶板固定连接,通过对活动架的结构设置来保证使用者可以通过移动块来支撑安装顶板,方便顶板使用过程中更加稳定。

[0008] 进一步的,所述移动块的下端面均匀的设置若干移动轮,所述移动轮与移动块转动连接,通过对移动轮的设置来保证移动块更好的进行移动作业。

[0009] 进一步的,所述卷绕机构包括转动电机、转杆和提升绳,所述转杆安装在转动电机的输出端,所述提升绳卷绕在转杆上,且提升绳的末端固定安装有提升钩,通过对卷绕机构的结构设置来保证使用者可以通过控制转动电机来带动转杆灵活转动作业,进而通过转杆

来卷绕提升绳的目的。

[0010] 进一步的,所述顶板的下端面还固定安装有立架,所述立架的头部设置有与提升绳相配合的套管,所述套管与立架一体成形,通过对立架和套管的设置来保证对提升绳进行维稳使用。

[0011] 进一步的,所述立架的下端面还固定安装有防护绳,所述防护绳的下端与提升钩相连接,通过对防护绳的设置来保证进一步增加提升钩使用的安全性。

[0012] 与现有技术相比,本实用新型的有益效果是:本实用新型通过对传统的双梁起重机结构和使用过程加以研究,设计出一种双层起重机安全运行保护装置,方便使用者需要使用的的时候可以稳定的通过导向杆来进侧杆支撑安装起来,这样就可以通过侧杆来稳定的支撑摆放活动架,方便活动架可以通过移动块来卡合安装在侧杆上端的滑槽内部,这样活动架就可以通过移动轮来灵活的在侧杆上进行滑动,方便使用者可以根据需要来进行调节使用,当活动架安装好以后使用者就可以通过控制转动电机来带动转杆来灵活的转动作业,这样就可以通过转杆来卷绕提升绳来进行提升物品来使用,同时通过在顶板的下端面固定安装立架和套管,这样就可以通过套管来对提升绳进行限位,保证提升绳升降过程中更加稳定,避免出现大幅度晃动的情况,同时通过在立架上安装防护绳来保证进一步增加提升钩使用过程中的安全性,当提升绳发生断裂的时候,提升钩不会直接掉落。

附图说明

[0013] 为了更清楚地说明本实用新型实施方式的技术方案,下面将对实施方式中所需要使用的附图作简单地介绍,应当理解,以下附图仅示出了本实用新型的某些实施例,因此不应被看作是对范围的限定,对于本领域普通技术人员来讲,在不付出创造性劳动的前提下,还可以根据这些附图获得其他相关的附图。

[0014] 图1是本实用新型装置的立体图;

[0015] 图2是图1所示顶框的结构示意图;

[0016] 图3是图1所示活动架和卷绕机构相配合的结构示意图;

[0017] 图4是图3所示装置的正视图。

[0018] 图中:1、顶框;11、导向杆;12、侧杆;2、活动架;21、顶板;211、立架;212、套管;213、防护绳;22、移动块;221、移动轮;3、卷绕机构;31、转动电机;32、转杆;33、提升绳;331、提升钩。

具体实施方式

[0019] 为使本实用新型实施方式的目的、技术方案和优点更加清楚,下面将结合本实用新型实施方式中的附图,对本实用新型实施方式中的技术方案进行清楚、完整地描述,显然,所描述的实施方式是本实用新型一部分实施方式,而不是全部的实施方式。基于本实用新型中的实施方式,本领域普通技术人员在没有作出创造性劳动前提下所获得的所有其他实施方式,都属于本实用新型保护的范围。因此,以下对在附图中提供的本实用新型的实施方式的详细描述并非旨在限制要求保护的本实用新型的范围,而是仅仅表示本实用新型的选定实施方式。

[0020] 参照图1、图2、图3和图4所示,一种双层起重机安全运行保护装置,包括顶框1、活

动架2和卷绕机构3,顶框1包括导向杆11和侧杆12,侧杆12对称设置在导向杆11的两端,且侧杆12与导向杆11垂直固定连接,通过对传统的双梁起重机结构和使用过程加以研究,设计出一种双层起重机安全运行保护装置,方便使用者需要使用的的时候可以稳定的通过导向杆11来进侧杆12支撑安装起来,这样就可以通过侧杆12来稳定的支撑摆放活动架2,方便活动架2可以通过移动块22来卡合安装在侧杆12上端的滑槽内部,这样活动架2就可以通过移动轮221来灵活的在侧杆12上进行滑动,方便使用者可以根据需要来进行调节使用,当活动架2安装好以后使用者就可以通过控制转动电机31来带动转杆32来灵活的转动作业,这样就可以通过转杆32来卷绕提升绳33来进行提升物品来使用,同时通过在顶板21的下端面固定安装立架211和套管212,这样就可以通过套管212来对提升绳33进行限位,保证提升绳33升降过程中更加稳定,避免出现大幅度晃动的情况,同时通过在立架211上安装防护绳213来保证进一步增加提升钩331使用过程中的安全性,当提升绳33发生断裂的时候,提升钩331不会直接掉落,有效的解决了现有的双梁起重机结构简单,在实际使用的过程中都只能简单的进行悬吊使用,没有相应的维稳结构,这样在起吊过程中很容易出现晃动,进而在其中过程中安全性较差,同时传统的双梁起重机在使用的过程中没有相应的防护结构,绳索一旦发生断裂很容易给人员造成伤害的问题;

[0021] 活动架2对称设置在导向杆11的上端面,且活动架2与导向杆11水平滑动连接,活动架2包括顶板21和移动块22,移动块22对称设置在顶板21的两端,且移动块22与顶板21固定连接,通过对活动架2的结构设置来保证使用者可以通过移动块22来支撑安装顶板21,方便顶板21使用过程中更加稳定,顶板21的下端面还固定安装有立架211,立架211的头部设置有与提升绳33相配合的套管212,套管212与立架211一体成形,通过对立架211和套管212的设置来保证对提升绳33进行维稳使用,立架211的下端面还固定安装有防护绳213,防护绳213的下端与提升钩331相连接,通过对防护绳213的设置来保证进一步增加提升钩331使用的安全性,移动块22的下端面均匀的设置若干移动轮221,移动轮221与移动块22转动连接,通过对移动轮221的设置来保证移动块22更好的进行移动作业;

[0022] 卷绕机构3安装在活动架2的下端面,且卷绕机构3与活动架2固定连接,卷绕机构3包括转动电机31、转杆32和提升绳33,转杆32安装在转动电机31的输出端,提升绳33卷绕在转杆32上,且提升绳33的末端固定安装有提升钩331,通过对卷绕机构3的结构设置来保证使用者可以通过控制转动电机31来带动转杆32灵活转动作业,进而通过转杆32来卷绕提升绳33的目的。

[0023] 通过上述设计得到的装置已基本能满足一种双层起重机安全运行保护装置的使用,但本着进一步完善其功能的宗旨,设计者对该装置进行了进一步的改良。

[0024] 以上所述仅为本实用新型的优选实施方式而已,并不用于限制本实用新型,对于本领域的技术人员来说,本实用新型可以有各种更改和变化。凡在本实用新型的精神和原则之内,所作的任何修改、等同替换、改进等,均应包含在本实用新型的保护范围之内。

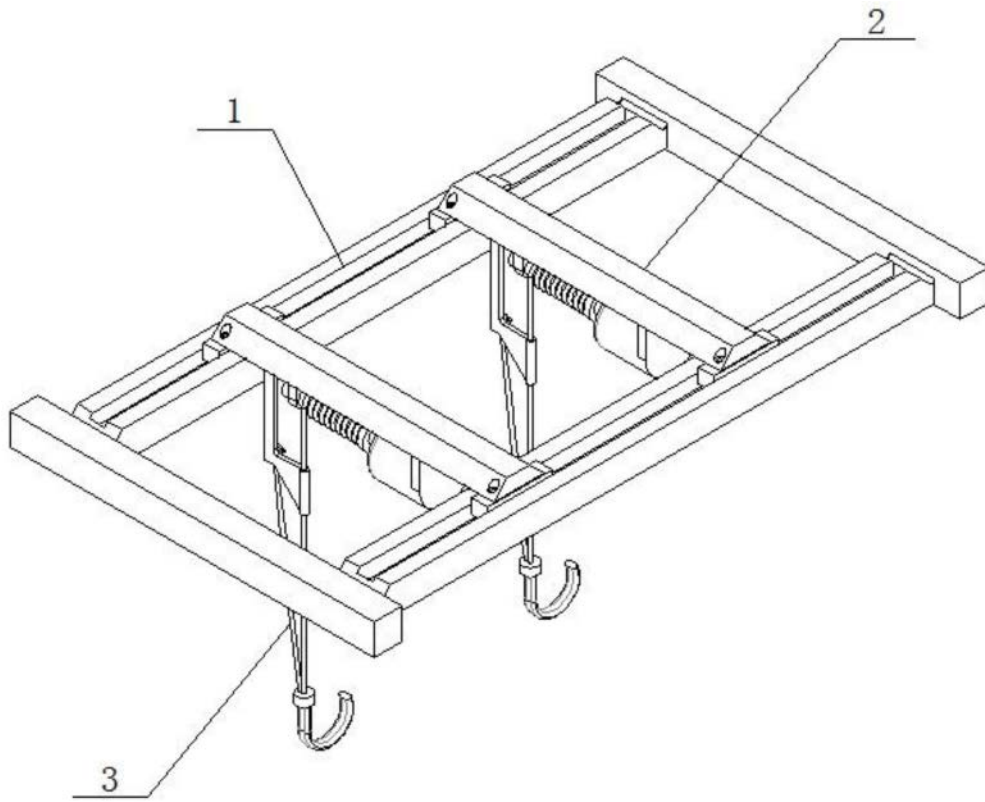


图1

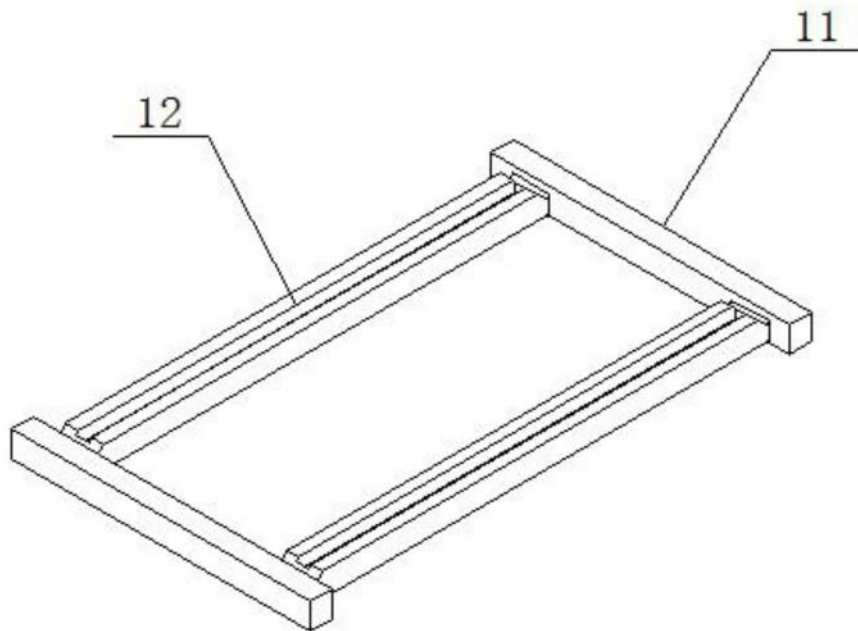


图2

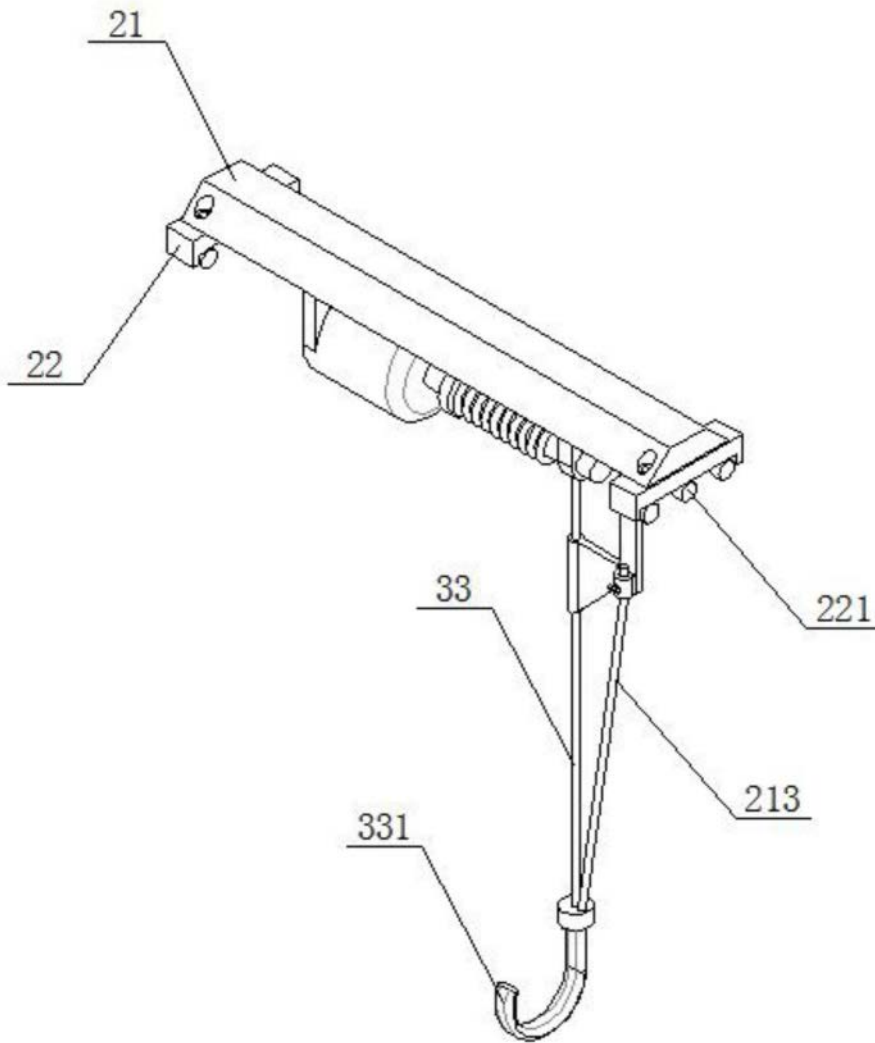


图3

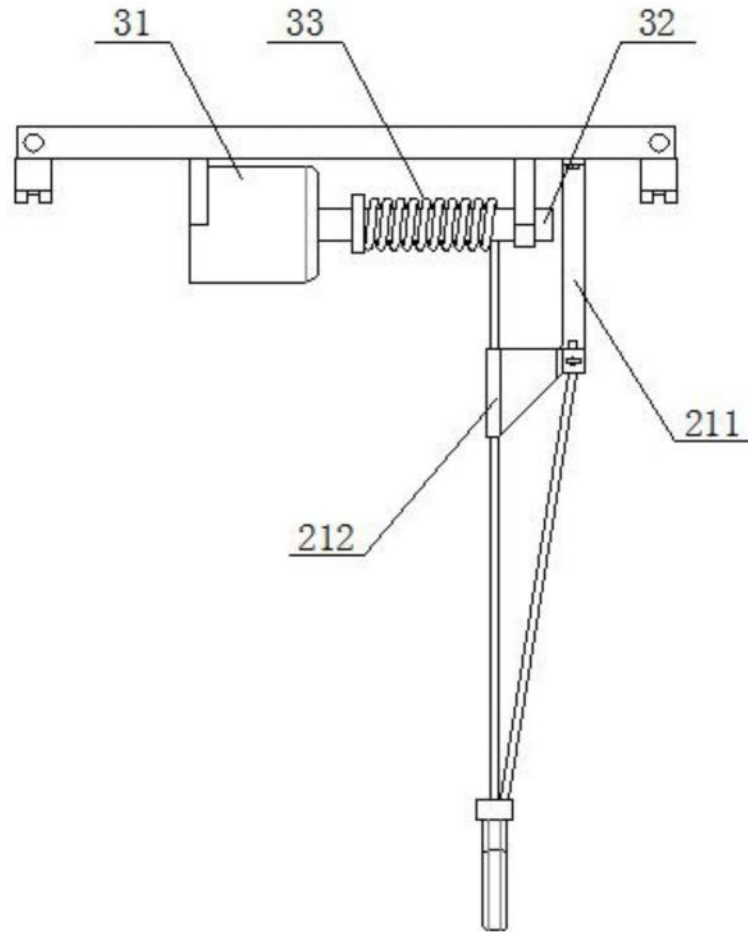


图4