



(12) 实用新型专利

(10) 授权公告号 CN 203790123 U

(45) 授权公告日 2014. 08. 27

(21) 申请号 201420185665. X

(22) 申请日 2014. 04. 17

(73) 专利权人 青岛市第八人民医院

地址 266000 山东省青岛市李沧区峰山路  
84 号

(72) 发明人 丁焕发

(74) 专利代理机构 北京众合诚成知识产权代理  
有限公司 11246

代理人 龚燮英

(51) Int. Cl.

A61F 7/03(2006. 01)

A61F 13/15(2006. 01)

A61N 2/08(2006. 01)

A61M 37/00(2006. 01)

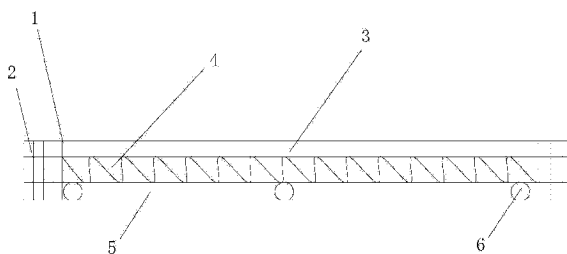
权利要求书1页 说明书2页 附图1页

(54) 实用新型名称

一种内分泌科理疗腰带

(57) 摘要

本实用新型公开一种内分泌科理疗腰带,包括理疗腰带主体、理疗腰带魔术贴、药物层、自发热层和磁块层,所述理疗腰带魔术贴位于理疗腰带主体的侧面,所述药物层位于理疗腰带主体内部的上方,所述自发热层位于理疗腰带主体内部的中间,所述磁块层位于理疗腰带主体内部的下方;所述理疗腰带魔术贴与理疗腰带主体固定连接,所述药物层与理疗腰带主体固定连接,所述自发热层与理疗腰带主体固定连接,所述磁块层与理疗腰带主体固定连接;该内分泌科理疗腰带可根据使用者腰围大小调节腰带的松紧度,且能够吸取因内分泌系统紊乱而导致的汗液及油脂,通过中药治疗及磁疗的双重作用下改善使用者的内分泌,促进血液循环,改善使用者的身体健康状况和镇心定神。



1. 一种内分泌科理疗腰带,其特征在于:包括理疗腰带主体、理疗腰带魔术贴、药物层、自发热层和磁块层,所述理疗腰带魔术贴位于理疗腰带主体的侧面,所述药物层位于理疗腰带主体内部的上方,所述自发热层位于理疗腰带主体内部的中间,所述磁块层位于理疗腰带主体内部的下方,所述理疗腰带魔术贴与理疗腰带主体固定连接,所述药物层与理疗腰带主体固定连接,所述自发热层与理疗腰带主体固定连接,所述磁块层与理疗腰带主体固定连接,所述理疗腰带主体上设置有三个圆形凹槽,分别位于理疗腰带主体的左侧、中部和右侧。

2. 根据权利要求1所述的内分泌科理疗腰带,其特征在于:所述理疗腰带主体设置有由吸水面料。

3. 根据权利要求1所述的内分泌科理疗腰带,其特征在于:所述药物层设置有中药混合粉末。

4. 根据权利要求1所述的内分泌科理疗腰带,其特征在于:所述自发热层为托玛琳自发热护腰层。

5. 根据权利要求1所述的内分泌科理疗腰带,其特征在于:所述磁块层设置有磁石块。

## 一种内分泌科理疗腰带

### 技术领域

[0001] 本实用新型涉及一种内分泌科理疗腰带。

### 背景技术

[0002] 现今社会上有很多人都出现了肌肤恶化,脾气暴躁,不孕不育症及白发早衰等症,这都是与内分泌失调有关的,正是由于内分泌功能系统紊乱的原因,都给人们带来一系列的病症,在女性身上会产生黄斑,色斑,各种妇科疾病等;在男性身上则会产生肾上腺疾病,甲状腺疾病及垂体病变等症状,另外,由于内分泌系统紊乱,可能导致皮肤表面汗液及油脂等分泌物的产生,这一系列的症状直接影响到人们的健康生活。

### 实用新型内容

[0003] 本实用新型要解决的技术问题是提供一种可根据使用者腰围大小调节腰带的松紧度,且能够吸取因内分泌系统紊乱而导致的汗液及油脂,通过中药治疗及磁疗的双重作用下改善使用者的内分泌,促进血液循环,改善使用者的身体健康状况和镇心定神的内分泌科理疗腰带。

[0004] 为解决上述问题,本实用新型采用如下技术方案:

[0005] 一种内分泌科理疗腰带,包括理疗腰带主体、理疗腰带魔术贴、药物层、自发热层和磁块层,所述理疗腰带魔术贴位于理疗腰带主体的侧面,所述药物层位于理疗腰带主体内部的上方,所述自发热层位于理疗腰带主体内部的中间,所述磁块层位于理疗腰带主体内部的下方;所述理疗腰带魔术贴与理疗腰带主体固定连接,所述药物层与理疗腰带主体固定连接,所述自发热层与理疗腰带主体固定连接,所述磁块层与理疗腰带主体固定连接,所述理疗腰带主体上设有三个圆形凹槽,分别位于理疗腰带主体的左侧、中部和右侧。

[0006] 作为优选,所述理疗腰带主体设有由吸水面料。

[0007] 作为优选,药物层设有中药混合粉末。

[0008] 作为优选,所述自发热层设置为托玛琳自发热护腰层。

[0009] 作为优选,所述磁块层设有磁石块。

[0010] 本实用新型的有益效果是:由于理疗腰带主体设有吸水面料,可把因内分泌系统紊乱而导致的汗液及油脂吸走,由于设有理疗腰带魔术贴,可根据使用者腰围大小调节腰带的松紧度,使用方便;由于设有药物层,自发热层及磁块层,通过中药治疗及磁疗的双重作用下可帮助改善使用者的内分泌,促进血液循环,改善使用者的身体健康状况,由于设有圆形凹槽,可放入风油精,镇心定神。

### 附图说明

[0011] 图1为本实用新型一种内分泌科理疗腰带的平面图。

### 具体实施方式

[0012] 参阅图 1 所示,一种内分泌科理疗腰带,包括理疗腰带主体 1、理疗腰带魔术贴 2、药物层 3、自发热层 4 和磁块层 5,所述理疗腰带魔术贴 2 位于理疗腰带主体 1 的侧面,可将魔术贴的上下面粘合进行固定,所述药物层 3 位于理疗腰带主体 1 内部的上方,可放置相应的中药药物对腰部进行敷用,所述自发热层 4 位于理疗腰带主体 1 内部的中间,可存储托玛琳作为发热体,所述磁块层 5 位于理疗腰带主体 1 内部的下方,可放置磁铁块;所述理疗腰带魔术贴 2 与理疗腰带主体 1 固定连接,所述药物层 3 与理疗腰带主体 1 固定连接,所述自发热层 4 与理疗腰带主体 1 固定连接,所述磁块层 5 与理疗腰带主体 1 固定连接,所述理疗腰带主体 1 上设置有三个圆形凹槽 6,分别位于理疗腰带主体 1 的左侧、中部和右侧,圆形凹槽 6 内装有风油精,镇心定神。

[0013] 所述理疗腰带主体 1 设置有由吸水面料,可利用吸水效果调节盛陈代谢。

[0014] 所述药物层 3 设置有中药混合粉末,可对腰部穴位进行敷疗。

[0015] 所述自发热层 4 为托玛琳自发热护腰层,可作为自发热体。

[0016] 所述磁块层 5 设置有磁石块,可对腰部穴位进行磁疗。

[0017] 在使用内分泌科理疗腰带时,先将理疗腰带贴在腰部,再根据自己腰围大小调节腰带松紧,贴上魔术贴,随后即可使用。

[0018] 本实用新型的有益效果是:由于理疗腰带主体设置有吸水面料,可把因内分泌系统紊乱而导致的汗液及油脂吸走,由于设置有理疗腰带魔术贴,可根据使用者腰围大小调节腰带的松紧度,使用方便;由于设置有药物层,自发热层及磁块层,通过中药治疗及磁疗的双重作用下可帮助改善使用者的内分泌,促进血液循环,改善使用者的身体健康状况,由于设置有圆形凹槽,可放入风油精,镇心定神。

[0019] 以上所述,仅为本实用新型的具体实施方式,但本实用新型的保护范围并不局限于此,任何不经过创造性劳动想到的变化或替换,都应涵盖在本实用新型保护范围为准。

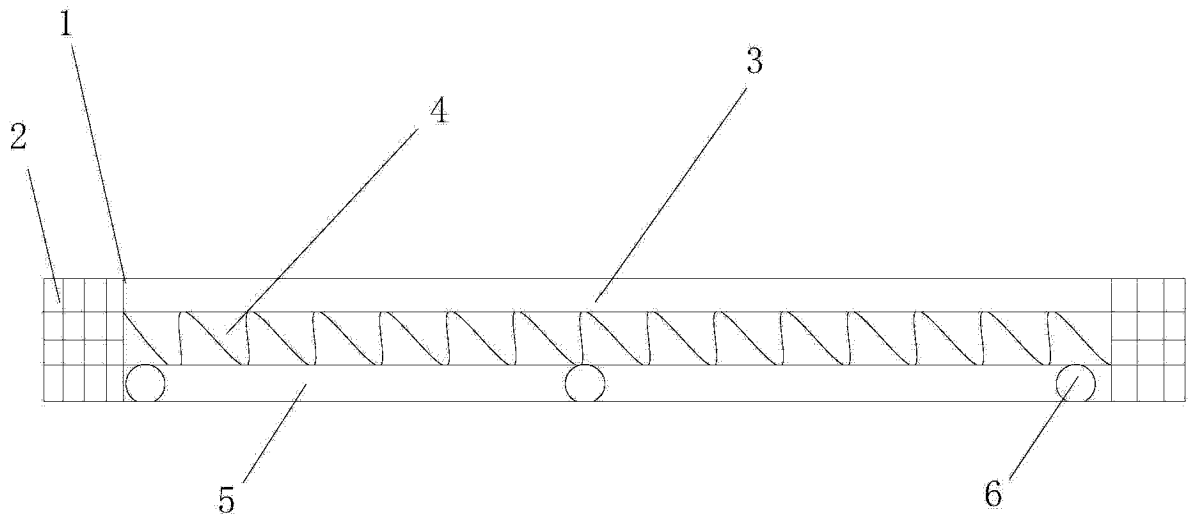


图 1