



(12)实用新型专利

(10)授权公告号 CN 210242221 U

(45)授权公告日 2020.04.03

(21)申请号 201920210710.5

(22)申请日 2019.02.21

(73)专利权人 湖南省弘华中药饮片有限公司
地址 422800 湖南省邵阳市邵东县廉桥镇
工业区

(72)发明人 周爱华

(51)Int.Cl.

F26B 9/08(2006.01)

F26B 25/18(2006.01)

F26B 21/00(2006.01)

F26B 25/04(2006.01)

A61L 2/10(2006.01)

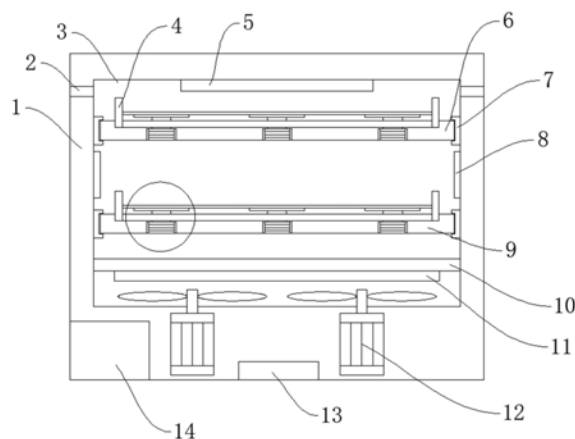
权利要求书1页 说明书3页 附图3页

(54)实用新型名称

一种中药饮片干燥装置

(57)摘要

本实用公开了一种中药饮片干燥装置,包括外壳、干燥箱、第一抽屉、第二抽屉,所述外壳内部设置有所述干燥箱,所述干燥箱两侧上方设置有通风管,所述干燥箱内部上方设置有主紫外线灯,所述干燥箱中部两侧设置有副紫外线灯,所述外壳内部下方一侧设置有蓄电池,所述蓄电池一侧设置有烘干风机,所述烘干风机中部设置有控制器,所述外壳前方设置有柜门。本实用新型所述的一种中药饮片干燥装置,这样设置益处为:1、装置加装了主紫外线灯和副紫外线灯,这可以对干燥箱内部进行消毒处理,这确保了在下次干燥中药饮片的干燥过程中不会受到污染;2、装置加装了通风管,这可以对干燥箱内部进行通风处理,避免其内部产生异味导致装置无法使用。



1. 一种中药饮片干燥装置,其特征在于,包括外壳、干燥箱、第一抽屉、第二抽屉,所述外壳内部设置有所述干燥箱,所述干燥箱两侧上方设置有通风管,所述干燥箱内部上方设置有主紫外线灯,所述干燥箱中部两侧设置有副紫外线灯,所述外壳内部下方一侧设置有蓄电池,所述蓄电池一侧设置有烘干风机,所述烘干风机中部设置有控制器,所述外壳前方设置有柜门,所述柜门外侧设置有控制面板,所述干燥箱内部上方设置有所述第一抽屉,所述第一抽屉内部设置有干燥板,所述干燥板外侧设置有放置箱,所述干燥板上方设置有传动杆,所述传动杆上方设置有震动隔板,所述干燥板下方设置有振动电机,所述第一抽屉两侧设置有固定座,所述第一抽屉下方设置有副紫外线灯,所述副紫外线灯下方设置有所述第二抽屉,所述第二抽屉内部同样设置有所述振动电机,所述第二抽屉上方同样设置有所述放置箱,所述主紫外线灯、所述副紫外线灯、加热板与所述控制器电连接,所述烘干风机、所述蓄电池与所述控制器电连接,所述控制面板、所述干燥板、所述振动电机与所述控制器电连接。

2. 根据权利要求1所述的一种中药饮片干燥装置,其特征在于:所述外壳与所述干燥箱焊接在一起,所述外壳与所述蓄电池通过螺钉连接在一起,所述外壳与所述烘干风机通过螺钉连接在一起,所述外壳与所述控制器通过螺钉连接在一起。

3. 根据权利要求2所述的一种中药饮片干燥装置,其特征在于:所述干燥箱与所述通风管通过管箍连接在一起,所述干燥箱与所述主紫外线灯通过螺钉连接在一起,所述干燥箱与所述副紫外线灯通过螺钉连接在一起。

4. 根据权利要求3所述的一种中药饮片干燥装置,其特征在于:所述干燥箱与通风隔板通过螺钉连接在一起,所述通风隔板与所述加热板粘接在一起,所述干燥箱与所述烘干风机转动连接在一起,所述干燥箱与所述固定座焊接在一起。

5. 根据权利要求4所述的一种中药饮片干燥装置,其特征在于:所述固定座与所述第一抽屉通过导轨连接在一起,所述振动电机镶嵌在所述第一抽屉内部下方,所述放置箱镶嵌在所述第一抽屉内部上方,所述干燥板镶嵌在所述放置箱内部。

6. 根据权利要求5所述的一种中药饮片干燥装置,其特征在于:所述放置箱与所述震动隔板通过弹簧卡接在一起,所述震动隔板与所述传动杆通过螺钉连接在一起,所述传动杆与所述振动电机通过螺钉连接在一起。

7. 根据权利要求6所述的一种中药饮片干燥装置,其特征在于:所述固定座与所述第二抽屉通过导轨连接在一起,所述振动电机镶嵌在所述第二抽屉内部下方,所述放置箱镶嵌在所述第二抽屉内部上方。

一种中药饮片干燥装置

技术领域

[0001] 本实用新型属于药材加工设备领域,尤其是涉及一种中药饮片干燥装置。

背景技术

[0002] 目前,现有的中药饮片干燥方式大都依然袭用传统的自然晒干或晾干方式为主要手段,一般都是将经净制好的中药饮片摊撒在地面或其它器具上靠自然通风晾晒,此法不仅受天气情况制约因素较大,而且还受到不同程度的环境污染,致使含虫、菌量较高,它直接影响到中药饮片的内在质量和色泽、气味等感观指标。

[0003] 现有的中药饮片干燥装置,加热不均匀,需要翻动,耗时耗力,并且不具备消毒效果。

实用新型内容

[0004] 本实用新型的目的在于提供一种中药饮片干燥装置,以解决上述背景技术中提出的问题。

[0005] 为实现上述目的,本实用新型提供如下技术方案:

[0006] 一种中药饮片干燥装置,包括外壳、干燥箱、第一抽屉、第二抽屉,所述外壳内部设置有所述干燥箱,所述干燥箱两侧上方设置有通风管,所述干燥箱内部上方设置有主紫外线灯,所述干燥箱中部两侧设置有副紫外线灯,所述外壳内部下方一侧设置有蓄电池,所述蓄电池一侧设置有烘干风机,所述烘干风机中部设置有控制器,所述控制器的型号为KY02S,所述外壳前方设置有柜门,所述柜门外侧设置有控制面板,所述干燥箱内部上方设置有所述第一抽屉,所述第一抽屉内部设置有干燥板,所述干燥板外侧设置有放置箱,所述干燥板上方设置有传动杆,所述传动杆上方设置有震动隔板,所述干燥板下方设置有振动电机,所述第一抽屉两侧设置有固定座,所述第一抽屉下方设置有副紫外线灯,所述副紫外线灯下方设置有所述第二抽屉,所述第二抽屉内部同样设置有所述振动电机,所述第二抽屉上方同样设置有所述放置箱,所述主紫外线灯、所述副紫外线灯、加热板与所述控制器电连接,所述烘干风机、所述蓄电池与所述控制器电连接,所述控制面板、所述干燥板、所述振动电机与所述控制器电连接。

[0007] 进一步的:所述外壳与所述干燥箱焊接在一起,所述外壳与所述蓄电池通过螺钉连接在一起,所述外壳与所述烘干风机通过螺钉连接在一起,所述外壳与所述控制器通过螺钉连接在一起。

[0008] 这样设置可以为装置提供后备电源。

[0009] 进一步的:所述干燥箱与所述通风管通过管箍连接在一起,所述干燥箱与所述主紫外线灯通过螺钉连接在一起,所述干燥箱与所述副紫外线灯通过螺钉连接在一起。

[0010] 这样设置可以对其内部进行通风处理。

[0011] 进一步的:所述干燥箱与通风隔板通过螺钉连接在一起,所述通风隔板与所述加热板粘接在一起,所述干燥箱与所述烘干风机转动连接在一起,所述干燥箱与所述固定座

焊接在一起。

[0012] 这样设置可以对其内部进行干燥处理。

[0013] 进一步的:所述固定座与所述第一抽屉通过导轨连接在一起,所述振动电机镶嵌在所述第一抽屉内部下方,所述放置箱镶嵌在所述第一抽屉内部上方,所述干燥板镶嵌在所述放置箱内部。

[0014] 这样设置可以增加对中药饮片的处理量。

[0015] 进一步的:所述放置箱与所述震动隔板通过弹簧卡接在一起,所述震动隔板与所述传动杆通过螺钉连接在一起,所述传动杆与所述振动电机通过螺钉连接在一起。

[0016] 这样设置可以达到翻转中药饮片的目的是。

[0017] 进一步的:所述固定座与所述第二抽屉通过导轨连接在一起,所述振动电机镶嵌在所述第二抽屉内部下方,所述放置箱镶嵌在所述第二抽屉内部上方。

[0018] 这样设置可以达到翻转中药饮片的目的是。

[0019] 与现有技术相比,本实用新型的有益效果是:

[0020] 1、装置加装了主紫外线灯和副紫外线灯,这可以对干燥箱内部进行消毒处理,这确保了在下一干燥中药饮片的干燥过程中不会受到污染;

[0021] 2、装置加装了通风管,这可以对干燥箱内部进行通风处理,避免其内部产生异味导致装置无法使用。

附图说明

[0022] 图1是本实用新型所述一种中药饮片干燥装置的主视结构图;

[0023] 图2是本实用新型所述一种中药饮片干燥装置的主视图;

[0024] 图3是本实用新型所述一种中药饮片干燥装置的振动电机处放大图;

[0025] 图4是本实用新型所述一种中药饮片干燥装置的电路连接图。

[0026] 附图标记中:1、外壳;2、通风管;3、干燥箱;4、放置箱;5、主紫外线灯;6、第一抽屉;7、固定座;8、副紫外线灯;9、第二抽屉;10、通风隔板;11、加热板;12、烘干风机;13、控制器;14、蓄电池;15、柜门;16、控制面板;17、干燥板;18、震动隔板;19、传动杆;20、振动电机。

具体实施方式

[0027] 下面将结合本实用新型实施例中的附图,对本实用新型实施例中的技术方案进行清楚、完整地描述,显然,所描述的实施例仅仅是本实用新型一部分实施例,而不是全部的实施例。基于本实用新型中的实施例,本领域普通技术人员在没有做出创造性劳动前提下所获得的所有其他实施例,都属于本实用新型保护的范围。

[0028] 实施例1:

[0029] 请参阅图1-图4,一种中药饮片干燥装置,包括外壳1、干燥箱3、第一抽屉6、第二抽屉9,外壳1内部设置有干燥箱3,干燥箱3两侧上方设置有通风管2,干燥箱3内部上方设置有主紫外线灯5,干燥箱3中部两侧设置有副紫外线灯8,外壳1内部下方一侧设置有蓄电池14,蓄电池14一侧设置有烘干风机12,烘干风机12中部设置有控制器13,控制器13的型号为KY02S,外壳1前方设置有柜门15,柜门15外侧设置有控制面板16,干燥箱3内部上方设置有第一抽屉6,第一抽屉6内部设置有干燥板17,干燥板17外侧设置有放置箱4,干燥板17上方

设置有传动杆19,传动杆 19上方设置有震动隔板18,干燥板17下方设置有振动电机20,第一抽屉 6两侧设置有固定座7,第一抽屉6下方设置有副紫外线灯8,副紫外线灯 8下方设置有第二抽屉9,第二抽屉9内部同样设置有振动电机20,第二抽屉9上方同样设置有放置箱4,主紫外线灯5、副紫外线灯8、加热板11 与控制器13电连接,烘干风机12、蓄电池14与控制器13电连接,控制面板16、干燥板17、振动电机20与控制器13电连接。

[0030] 实施例2:

[0031] 在上述实施例的基础上:装置加装了振动电机20,这可以达到翻转中药饮片的目的。

[0032] 工作原理:使用时工作人员通过控制面板16启动装置,工作人员将第一抽屉6和第二抽屉9抽出,将中药饮片放入其上的放置箱4内部,在将第一抽屉6和第二抽屉9推入干燥箱3内部,之后控制器13控制干燥板 17工作,振动电机20工作带动震动隔板18震动达到翻转中药饮片目的,同时烘干风机12和加热板11工作对干燥箱3内部进行整体干燥处理,在干燥完成后工作人员将中药饮片取出后,控制器13控制主紫外线灯5和副紫外线灯8工作对干燥箱3内部进行消毒处理,方便下一次的干燥处理。

[0033] 尽管已经示出和描述了本实用新型的实施例,对于本领域的普通技术人员而言,可以理解在不脱离本实用新型的原理和精神的情况下可以对这些实施例进行多种变化、修改、替换和变型,本实用新型的范围由所附权利要求及其等同物限定。

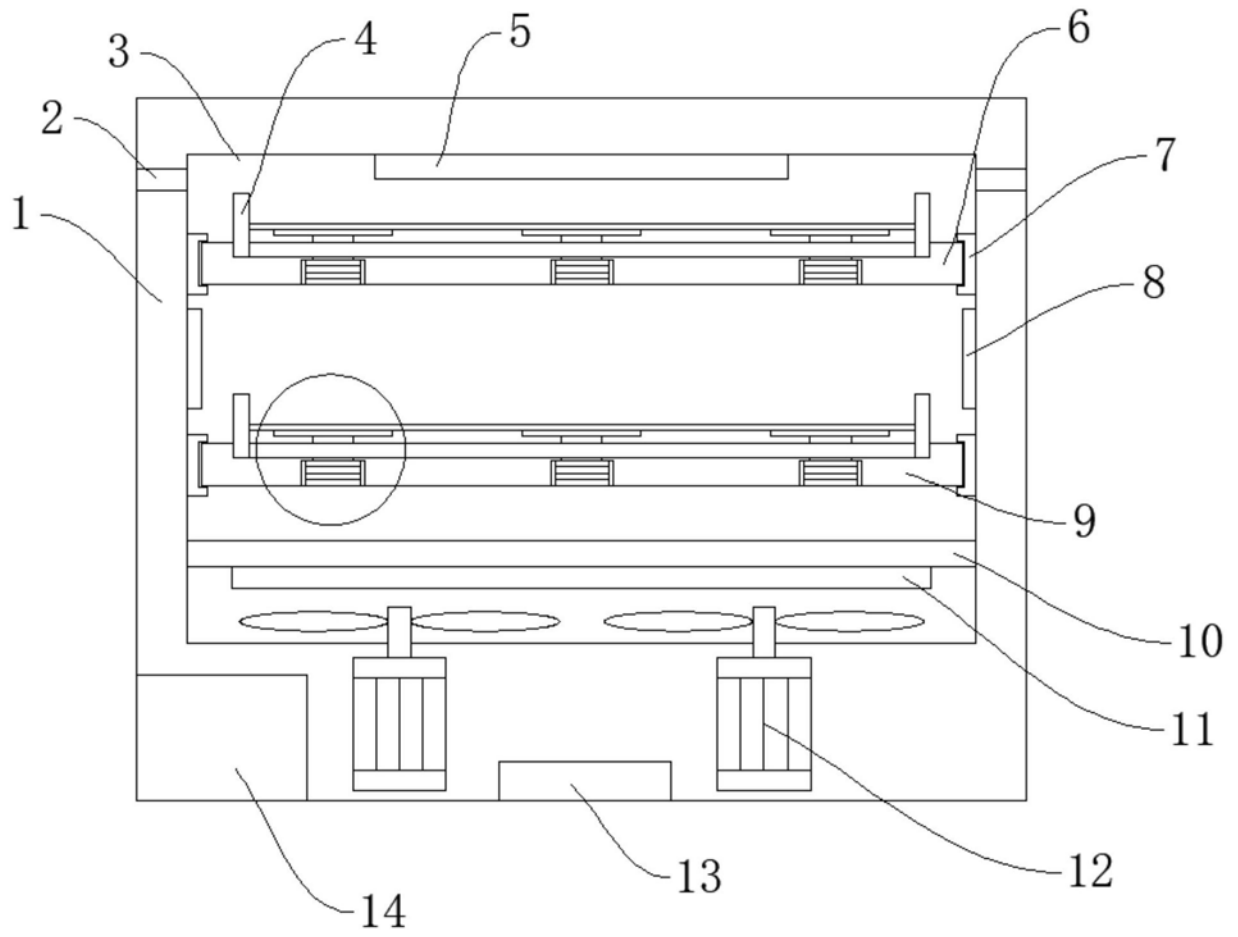


图1

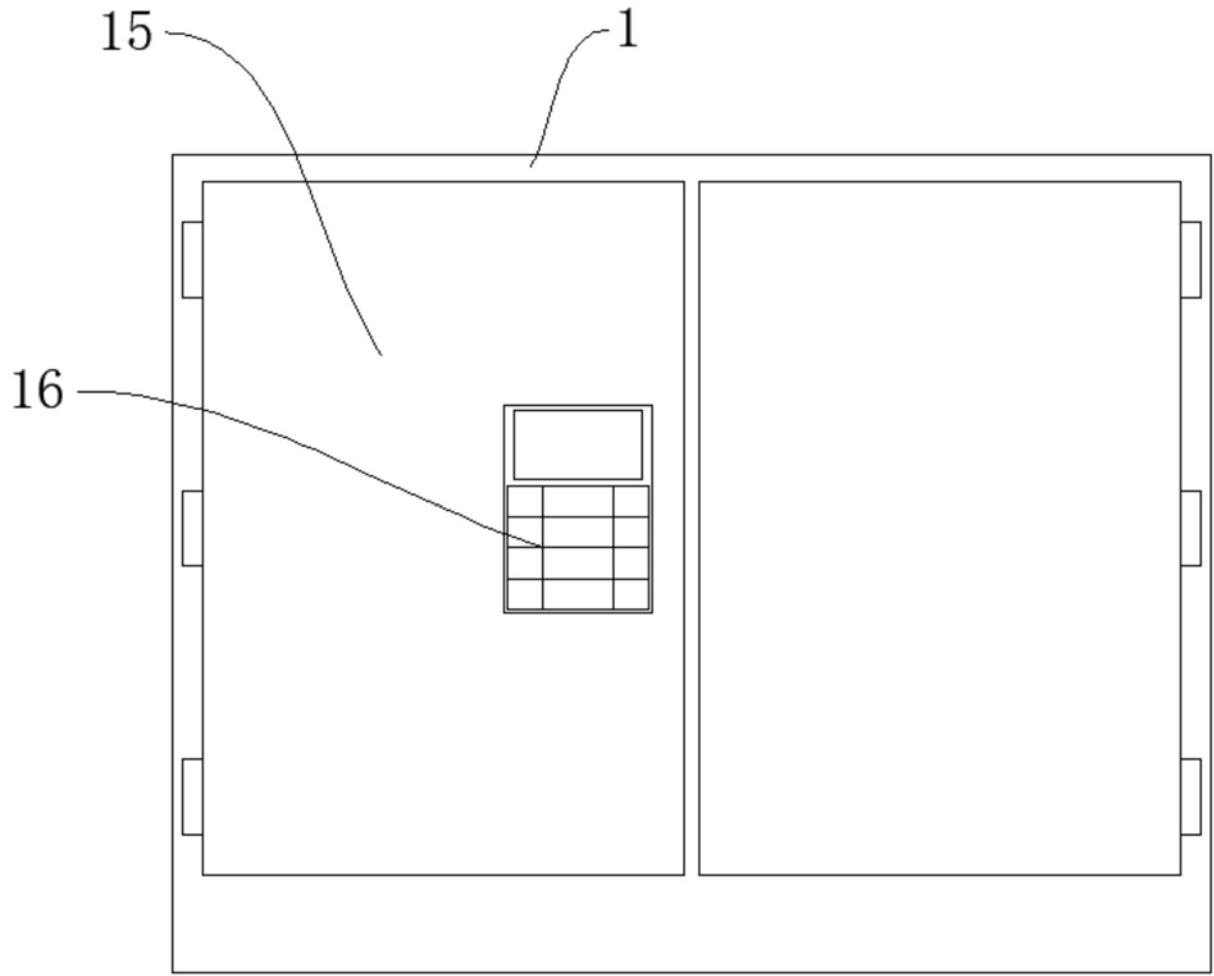


图2

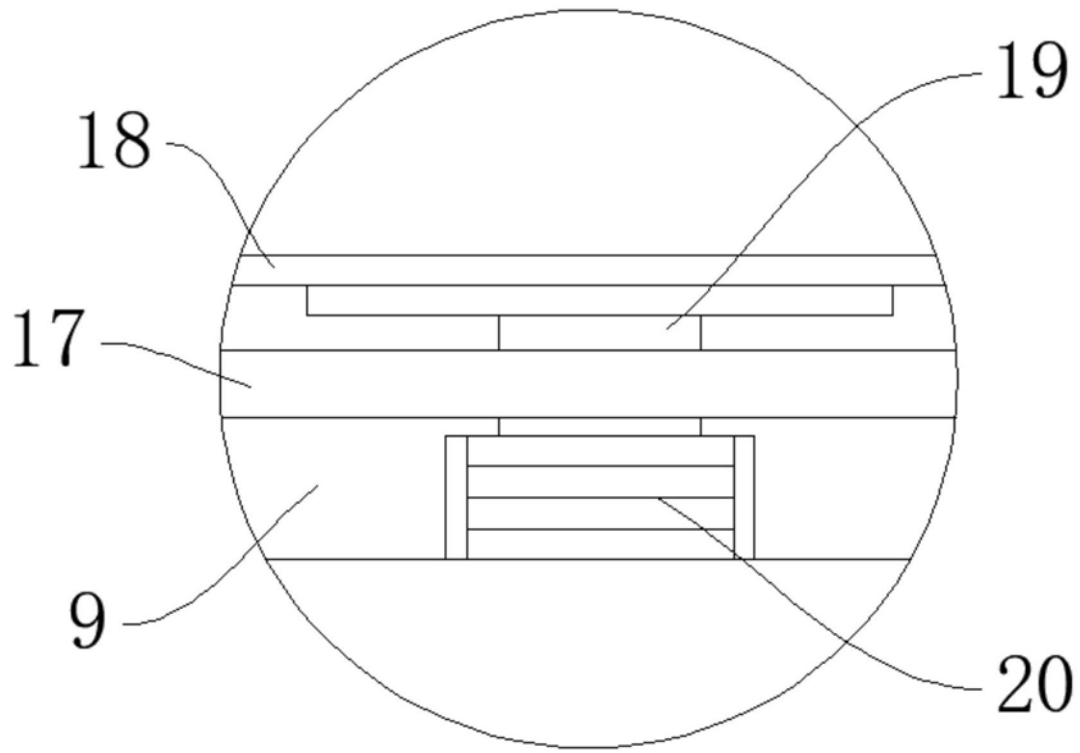


图3

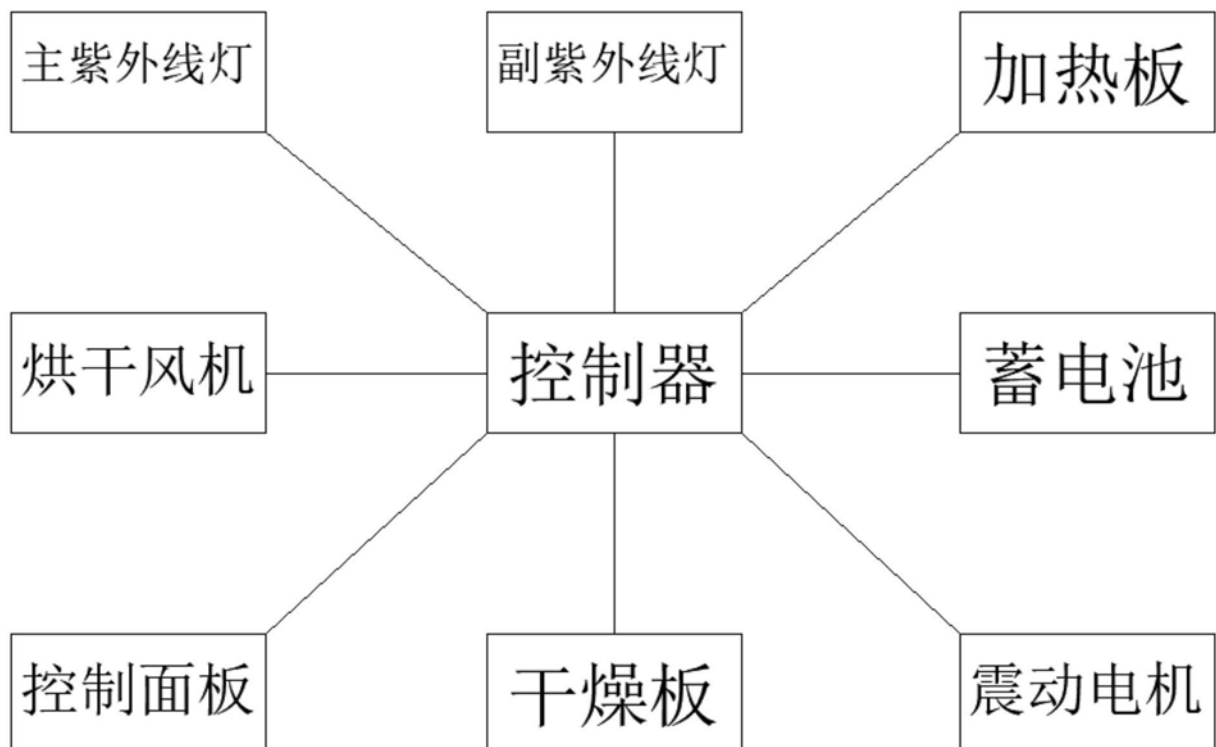


图4