



(12) 实用新型专利

(10) 授权公告号 CN 203693231 U

(45) 授权公告日 2014. 07. 09

(21) 申请号 201420069158. X

(22) 申请日 2014. 02. 18

(73) 专利权人 宁波凯普电子有限公司

地址 315121 浙江省宁波市东钱湖工业区宝源路 25 号(宁波凯普电子有限公司)

(72) 发明人 闵泳镀

(74) 专利代理机构 宁波市鄞州金源通汇专利事务所(普通合伙) 33236

代理人 唐迅

(51) Int. Cl.

A47J 19/00(2006. 01)

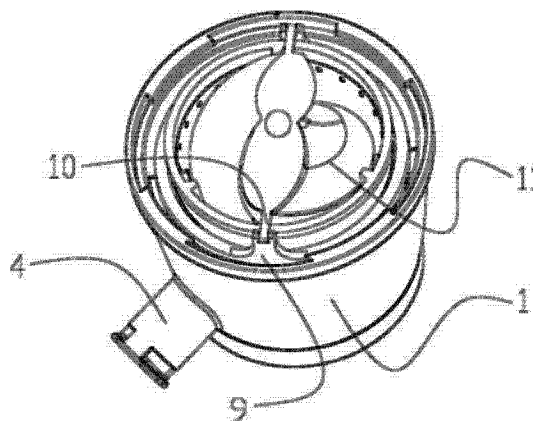
权利要求书1页 说明书2页 附图4页

(54) 实用新型名称

带有清洁装置的榨汁机

(57) 摘要

本实用新型所公开的一种带有清洁装置的榨汁机,包括集汁杯和主机,集汁杯固定在主机上,集汁杯的杯口上盖有集汁杯盖,其特征是:在集汁杯内设有清洁架,清洁架的圆周面上设有螺旋状的刷片,在清洁架内还设有螺杆,该螺杆的一端与主机的转轴连接,则另一端与集汁杯盖连接,螺杆上设有驱动杆,清洁架上设有与驱动杆配合的固定架,并且驱动杆固定在固定架上,本实用新型的带有清洁装置的榨汁机无需担心残渣会滞留在榨汁机的传动部件上,容易清洗,螺杆上的驱动杆与清洁架的固定架固定,这样的技术方案结构简单,并且提高了使用性能和使用寿命。



1. 一种带有清洁装置的榨汁机,包括集汁杯(1)和主机(3),集汁杯(1)固定在主机(3)上,集汁杯(1)的杯口上盖有集汁杯盖(5),其特征是:在集汁杯(1)内设有清洁架(8),清洁架(8)上设有沿着圆周面并斜向设置的刷片(12),在清洁架(8)内还设有螺杆(11),该螺杆(11)的一端与主机(3)的转轴连接,则另一端与集汁杯盖(5)连接,螺杆(11)上设有驱动杆(10),清洁架(8)上设有与驱动杆(10)配合的固定架(9),并且驱动杆(10)固定在固定架(9)上。

2. 根据权利要求1所述的带有清洁装置的榨汁机,其特征是:在集汁杯(1)上包含有调节拨钮(6)、通孔(7)、出渣嘴(2)和出汁嘴(4),通孔(7)设在出渣嘴(2)的一侧,调节拨钮(6)上设有密封塞(13),调节拨钮(6)上的密封塞(13)与出渣嘴(2)的出口部位配合,调节拨钮(6)由通孔(7)中伸出,调节拨钮(6)固定在集汁杯(1)内。

3. 根据权利要求2所述的带有清洁装置的榨汁机,其特征是:调节拨钮(6)包括手柄(6-1)和摆臂(6-2),摆臂(6-3)上设有密封塞(13),手柄(14)由通孔(7)中伸出,在手柄(6-1)和摆臂(6-2)之间形成力均衡点,并且通过力均衡点将调节拨钮(6)固定于集汁杯(1)内。

带有清洁装置的榨汁机

技术领域

[0001] 本实用新型涉及一种用于榨汁的带有清洁装置的榨汁机。

背景技术

[0002] 随着社会的进步,群众的生活水平越来越高,对榨汁机的设备性能和实用性也提出了更高的要求。

[0003] 榨汁机是生活中的一种常用设备,其作用是可将水果和蔬菜等等榨成汁类饮品,在现代生活中往往由于在榨汁过程中残渣掉入设备的零部件之间,从而造成清洗设备时带来诸多麻烦和不便,现有清洁装置的清洁架的转动是通过在清洁架和螺杆之间设有中间齿轮,并且在清洁架和螺杆上均设有与中间齿轮配合的齿条,中间齿轮起到传动作用,榨汁机在使用过程中水果和蔬菜的残渣往往会掉入齿条和中间齿轮配合的缝隙之间,由于残渣掉入其中很难去除和清洗,增加了清洗难度,使一些极难清洗的残渣长期滞留于中间齿轮和齿条之间,造成榨汁机的使用性能和使用寿命降低。

发明内容

[0004] 本实用新型的目的是为了解决上述技术的不足而设计的一种易清洗,结构简单并且提高使用性能的带有清洁装置的榨汁机。

[0005] 本实用新型所设计的带有清洁装置的榨汁机,包括集汁杯和主机,集汁杯固定在主机上,集汁杯的杯口上盖有集汁杯盖,其特征是:在集汁杯内设有清洁架,清洁架上设有沿着圆周面并斜向设置的刷片,在清洁架内还设有螺杆,该螺杆的一端与主机的转轴连接,则另一端与集汁杯盖连接,螺杆上设有驱动杆,清洁架上设有与驱动杆配合的固定架,并且驱动杆固定在固定架上。

[0006] 为了榨汁机的榨汁出汁率高,在集汁杯上包含有调节拨钮、通孔、出渣嘴和出汁嘴,通孔设在出渣嘴的一侧,调节拨钮上设有密封塞,调节拨钮上的密封塞与出渣嘴的出口部位配合,调节拨钮由通孔中伸出,调节拨钮固定在集汁杯内,调节拨钮包括手柄和摆臂,摆臂上设有密封塞,手柄由通孔中伸出,在手柄和摆臂之间形成力均衡点,并且通过力均衡点将调节拨钮固定于集汁杯内。

[0007] 使用时,主机的转轴旋转带动螺杆旋转,螺杆利用驱动杆使清洁架旋转,清洁架利用刷片对集汁杯得内壁进行清洁,利用调节拨钮的手柄来调节密封塞,通过密封塞控制出汁嘴的出汁率。

[0008] 本实用新型所设计的带有清洁装置的榨汁机无需担心残渣会滞留在榨汁机的传动部件上,容易清洗,螺杆上的驱动杆与清洁架的固定架固定,这样的技术方案结构简单,并且提高了使用性能和使用寿命,可通过调节拨钮上的密封塞控制榨汁机的出汁率,出汁效果好,综合以上所述本实用新型更具实用性。

附图说明

- [0009] 图 1 是实施例 1 的整体结构示意图；
- [0010] 图 2 是实施例 1 的集汁杯的立体图；
- [0011] 图 3 是实施例 1 的清洁架结构示意图；
- [0012] 图 4 是实施例 2 的剖视图；
- [0013] 图 5 是实施例 2 的局部视图。
- [0014] 图中：集汁杯 1、出渣嘴 2、主机 3、出汁嘴 4、集汁杯盖 5、调节拨钮 6、手柄 6-1、摆臂 6-2、通孔 7、清洁架 8、固定架 9、驱动杆 10、螺杆 11、刷片 12、密封塞 13。

具体实施方式

[0015] 下面通过实施例结合附图对本实用新型作进一步的描述。

[0016] 实施例 1：

[0017] 如图 1、图 2 和图 3 所示，本实施例所描述的带有清洁装置的榨汁机，包括集汁杯 1 和主机 3，集汁杯 1 固定在主机 3 上，集汁杯 1 的杯口上盖有集汁杯盖 5，在集汁杯 1 内设有清洁架 8，清洁架 8 上设有沿着圆周面并斜向设置的刷片 12，在清洁架 8 内还设有螺杆 11，该螺杆 11 的一端与主机 3 的转轴连接，则另一端与集汁杯盖 5 连接，螺杆 11 上设有驱动杆 10，清洁架 8 上设有与驱动杆 10 配合的固定架 9，并且驱动杆 10 固定在固定架 9 上。

[0018] 使用时，主机 3 的转轴旋转带动螺杆 11 旋转，螺杆 11 利用驱动杆 10 使清洁架 8 旋转，清洁架 8 利用刷片 12 对集汁杯 1 得内壁进行清洁。

[0019] 本实施例所描述的带有清洁装置的榨汁机无需担心残渣会滞留在榨汁机的传动部件上，容易清洗，螺杆上的驱动杆与清洁架的固定架固定，这样的技术方案结构简单，并且提高了使用性能和使用寿命。

[0020] 实施例 2：

[0021] 如图 4 和图 5 所示，本实施例所描述的带有清洁装置的榨汁机，与实施例 1 不同的是：在集汁杯 1 上包含有调节拨钮 6、通孔 7、出渣嘴 2 和出汁嘴 4，通孔 6 设在出渣嘴 2 的一侧，调节拨钮 6 上设有密封塞 13，调节拨钮 6 上的密封塞 13 与出渣嘴 2 的出口部位配合，调节拨钮 6 由通孔 7 中伸出，调节拨钮 6 固定在集汁杯 1 内，调节拨钮 6 包括手柄 6-1 和摆臂 6-2，摆臂 6-3 上设有密封塞 13，手柄 14 由通孔 7 中伸出，在手柄 6-1 和摆臂 6-2 之间形成力均衡点，并且通过力均衡点将调节拨钮 6 固定于集汁杯 1 内。

[0022] 利用调节拨钮 6 的手柄 6-1 来调节密封塞 13，通过密封塞 13 实现对出渣嘴 2 的出渣阻力进行控制，从而出渣嘴 2 的出渣阻力越大出汁嘴 4 的出汁率越高。

[0023] 本实施例所描述的带有清洁装置的榨汁机可通过调节拨钮上的密封塞控制榨汁机的出汁率，出汁效果好并且出汁率高，更具实用性。

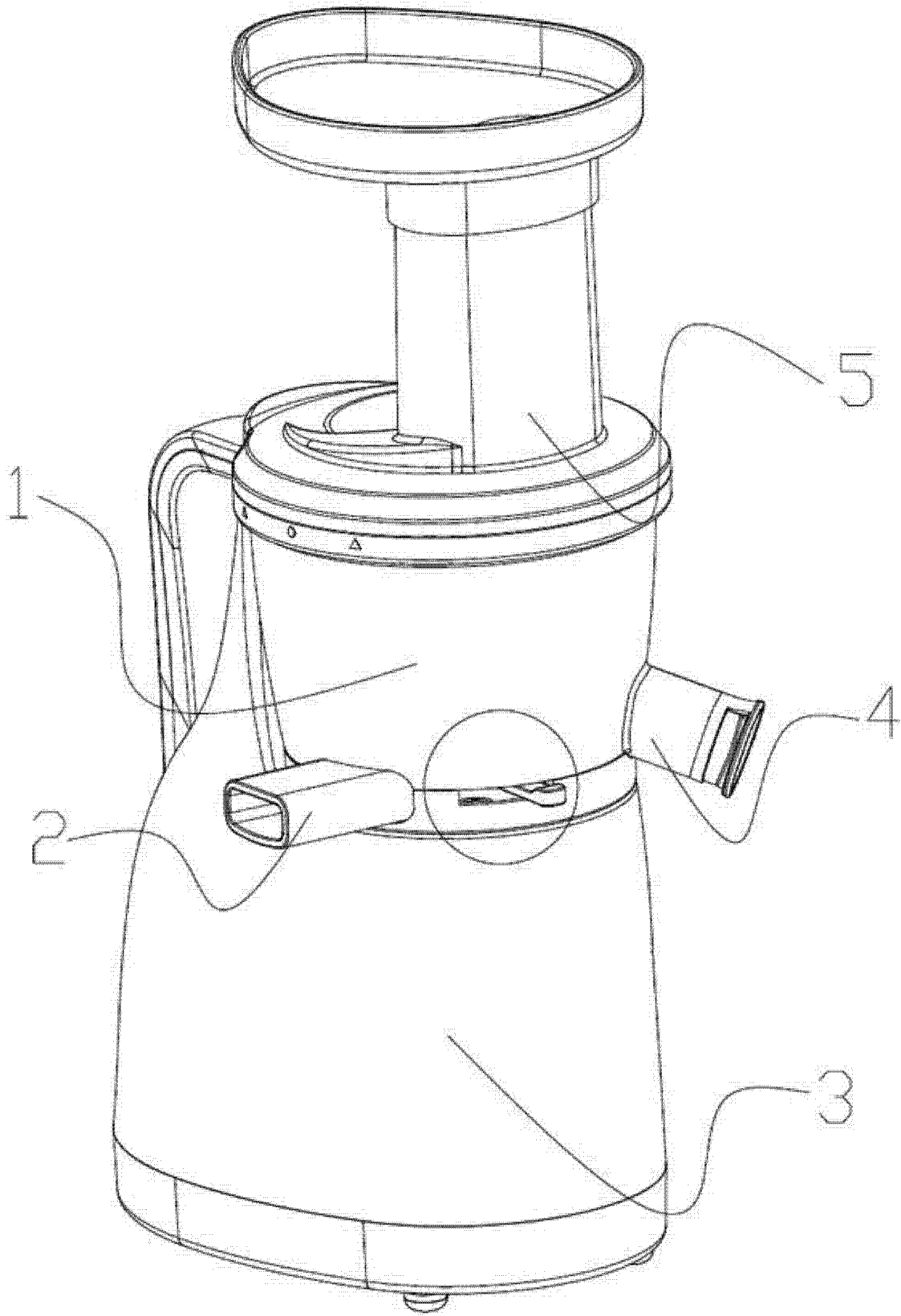


图 1

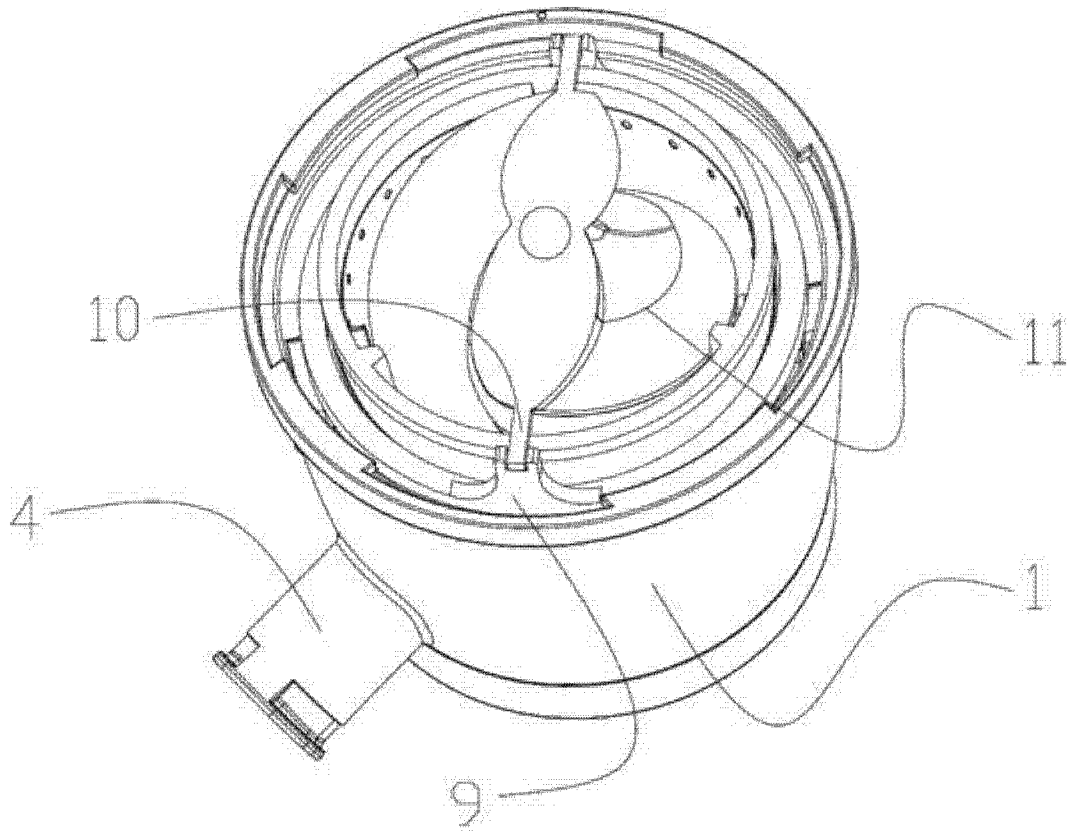


图 2

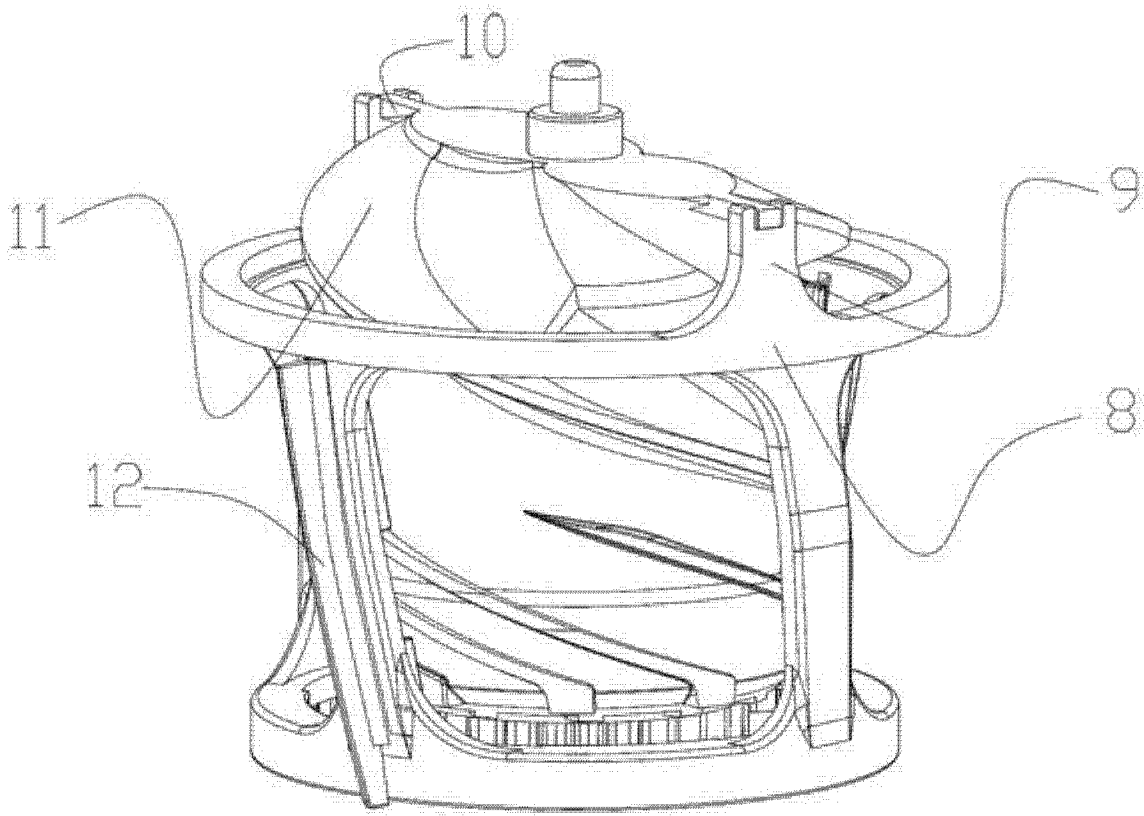


图 3

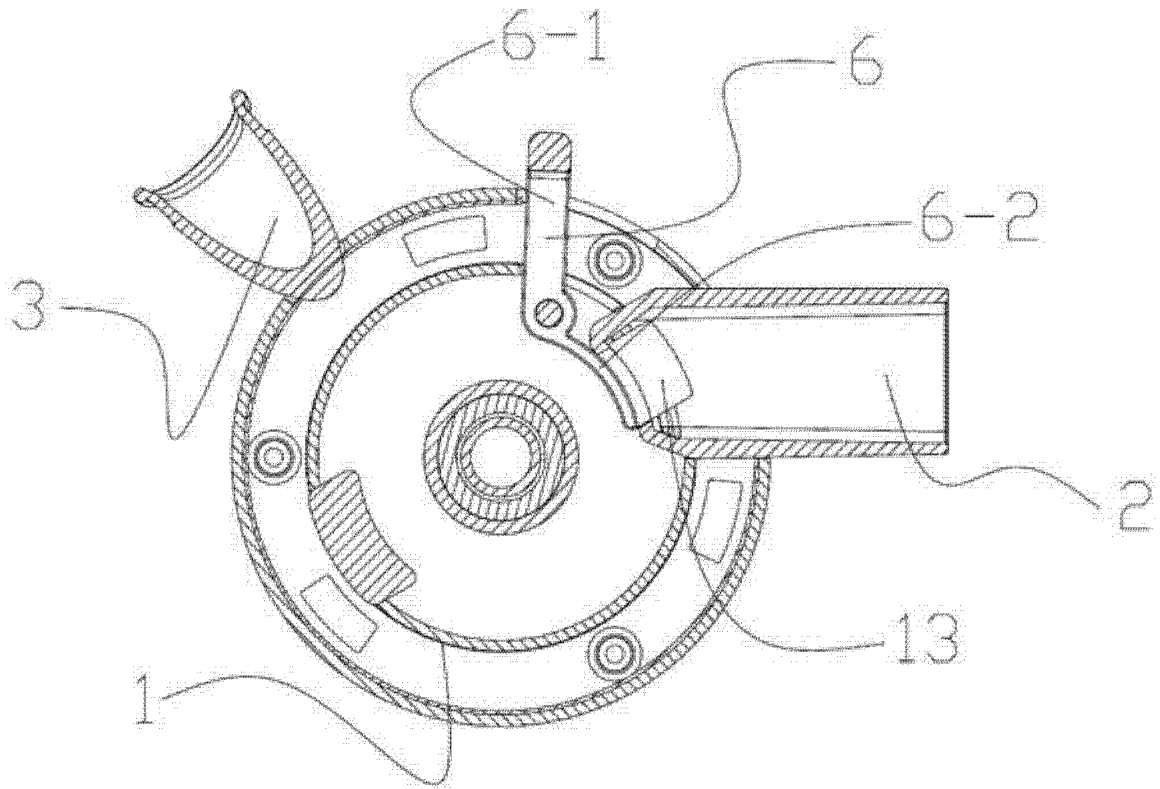


图 4

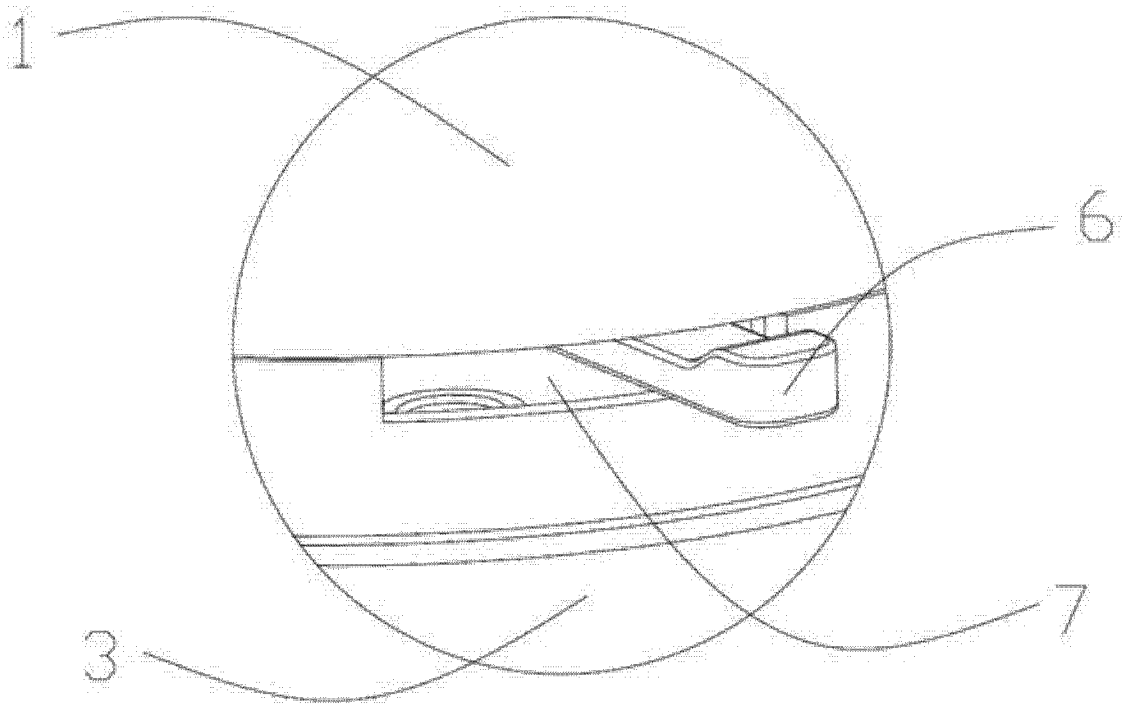


图 5