

(12) 特許協力条約に基づいて公開された国際出願

(19) 世界知的所有権機関
国際事務局

(43) 国際公開日
2021年9月16日(16.09.2021)



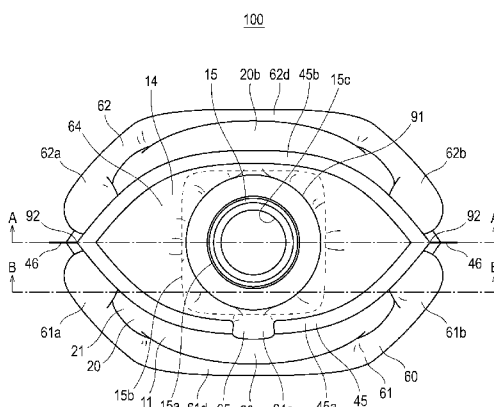
(10) 国際公開番号

WO 2021/181692 A1

- (51) 国際特許分類:
B65D 30/16 (2006.01) *B65D 77/04* (2006.01)
B65D 75/38 (2006.01)
- (21) 国際出願番号: PCT/JP2020/011230
- (22) 国際出願日: 2020年3月13日(13.03.2020)
- (25) 国際出願の言語: 日本語
- (26) 国際公開の言語: 日本語
- (71) 出願人: 花王株式会社 (KAO CORPORATION)
[JP/JP]; 〒1038210 東京都中央区日本橋茅場町1丁目14番10号 Tokyo (JP).
- (72) 発明者: 渡辺 真司 (WATANABE, Shinji);
〒1318501 東京都墨田区文花2-1-3 花王株式会社研究所内 Tokyo (JP).
- (74) 代理人: 右田 俊介 (MIGITA, Shunsuke);
〒1020074 東京都千代田区九段南3-7-14 VORT九段10F ソナーレ特許事務所 Tokyo (JP).
- (81) 指定国(表示のない限り、全ての種類の国内保護が可能): AE, AG, AL, AM, AO, AT, AU, AZ, BA, BB, BG, BH, BN, BR, BW, BY, BZ, CA, CH, CL, CN, CO, CR, CU, CZ, DE, DJ, DK, DM, DO, DZ, EC, EE, EG, ES, FI, GB, GD, GE, GH, GM, GT, HN, HR, HU, ID, IL, IN, IR, IS, JO, JP, KE, KG, KH, KN, KP, KR, KW, KZ, LA, LC, LK, LR, LS, LU, LY, MA, MD, ME, MG, MK, MN, MW, MX, MY, MZ, NA, NG, NI, NO, NZ, OM, PA, PE, PG, PH, PL, PT, QA, RO, RS, RU, RW, SA, SC, SD, SE, SG, SK, SL, ST, SV, SY, TH, TJ, TM, TN, TR, TT, TZ, UA, UG, US, UZ, VC, VN, WS, ZA, ZM, ZW.
- (84) 指定国(表示のない限り、全ての種類の広域保護が可能): ARIPO (BW, GH, GM, KE, LR, LS, MW, MZ, NA, RW, SD, SL, ST, SZ, TZ, UG, ZM, ZW), ユーラシア (AM, AZ, BY, KG, KZ, RU, TJ, TM), ヨーロッパ (AL, AT, BE, BG, CH, CY, CZ, DE, DK, EE, ES, FI, FR, GB, GR, HR, HU, IE, IS, IT, LT, LU, LV, MC, MK, MT, NL, NO, PL, PT, RO, RS,

(54) Title: CONTAINER

(54) 発明の名称: 容器



(57) Abstract: This container (100) is provided with a container main body (20) which is configured from a main body constituting sheet material (21) so as to surround a containing region. The container main body (20) has a first planar part (20a), a second planar part (20b) that is arranged so as to face the first planar part (20a) with the containing region being positioned therebetween, and a gusset part (for example, a top gusset (14)) that connects the first planar part (20a) and the second planar part (20b) to each other; and the gusset part is provided with an ejection port through which the content is ejected from the containing region. The main body constituting sheet material (21) has a main body seal part wherein a plurality of film layers are bonded with each other and a non-bonded part wherein the plurality of film layers are not partially bonded with each other, while being provided with a filling part (60), in which a filler is able to be sealed, between the plurality of film layers in the non-bonded part. The filling part (60) comprises a gusset part filling part (64) that is arranged in the gusset part; the main body seal part comprises a gusset part peripheral edge seal piece (45) that is arranged along the peripheral edge of the gusset part; and the outer edge of the gusset part filling part (64) is defined by the gusset part peripheral edge seal piece (45).

WO 2021/181692 A1

SE, SI, SK, SM, TR), OAPI (BF, BJ, CF, CG, CI, CM,
GA, GN, GQ, GW, KM, ML, MR, NE, SN, TD, TG).

添付公開書類：

- 一 国際調査報告（条約第21条(3)）

(57) 要約：容器（100）は、本体構成シート材（21）により構成されており収容領域を包囲している容器本体（20）とを備え、容器本体（20）は、第1面状部（20a）と、収容領域を間に挟んで第1面状部（20a）と対向して配置されている第2面状部（20b）と、第1面状部（20a）と第2面状部（20b）とを相互に繋いでいるマチ部（例えば天マチ（14））とを有し、マチ部には、収容領域から内容物を吐出する吐出口が設けられており、本体構成シート材（21）は、複数のフィルム層どうしが接合された本体シール部と、複数のフィルム層どうしが部分的に非接合とされた非接合部と、を有するとともに、非接合部における複数のフィルム層どうしの層間に充填材を封入可能な充填部（60）を有し、充填部（60）には、マチ部に配置されているマチ部充填部（64）が含まれ、本体シール部には、マチ部の周縁に沿って配置されているマチ部周縁シール片（45）が含まれ、マチ部周縁シール片（45）によって、マチ部充填部（64）の外縁が画定されている。

明 細 書

発明の名称： 容器

技術分野

[0001] 本発明は、容器に関する。

背景技術

[0002] 複数のフィルム層が積層され、その層間に空気などの充填材が封入されて充填部が形成されている構造の容器は、例えば、特許文献1に記載されている。

特許文献1の容器は、スパウト部材が設けられた天マチ部を有し、スパウト部材の板部の周囲には、環状の充填部が形成されている。

先行技術文献

特許文献1 米国特許出願公開第2013/0248540号明細書

発明の概要

[0003] 本発明は、内容物を収容する収容領域と、複数のフィルム層を積層した本体構成シート材により構成されており、前記収容領域を包囲している容器本体と、を備え、前記容器本体は、第1面状部と、前記収容領域を間に挟んで前記第1面状部と対向して配置されている第2面状部と、前記第1面状部と前記第2面状部とを相互に繋いでいるマチ部と、を有し、前記マチ部には、前記収容領域から前記内容物を吐出する吐出口が設けられており、前記本体構成シート材は、前記複数のフィルム層どうしが接合された本体シール部と、前記複数のフィルム層どうしが部分的に非接合とされた非接合部と、を有するとともに、前記非接合部における前記複数のフィルム層どうしの層間に充填材を封入可能な充填部を有し、前記充填部には、前記マチ部に配置されているマチ部充填部が含まれ、前記本体シール部には、前記マチ部の周縁に沿って配置されているマチ部周縁シール片が含まれ、前記マチ部周縁シール片によって、前記マチ部充填部の外縁が画定されている容器に関する。

[0004] また、本発明は、内容物を収容する収容領域と、複数のフィルム層を積層

した本体構成シート材により構成されており、前記收容領域を包囲している容器本体と、を備え、前記容器本体は、第1面状部と、前記收容領域を間に挟んで前記第1面状部と対向して配置されている第2面状部と、前記第1面状部と前記第2面状部とを相互に繋いでいるマチ部と、を有し、前記マチ部には、前記收容領域から前記内容物を吐出する吐出口が設けられており、前記本体構成シート材は、前記複数のフィルム層どうしが接合された本体シール部と、前記複数のフィルム層どうしが部分的に非接合とされた非接合部と、を有するとともに、前記非接合部における前記複数のフィルム層どうしの層間に充填材が封入可能な充填部を有し、前記充填部には、前記マチ部に配置されているマチ部充填部が含まれ、前記容器本体は、前記マチ部の周縁部と前記第1面状部の周縁部との接合部を含む第1面状部側シール片と、前記マチ部の周縁部と前記第2面状部の周縁部との接合部を含む第2面状部側シール片と、を備えるマチ部周縁シール片と、前記第1面状部の周縁部と前記第2面状部の周縁部との接合部を含む一対の側部シール片と、を有し、前記マチ部充填部は、前記吐出口に近い側の内縁を有し、前記内縁から前記第1面状部側シール片、第2面状部側シール片および前記側部シール片の交点へ向かって下方に延びている容器に関する。

図面の簡単な説明

- [0005] [図1]実施形態に係る容器の充填材を封入した状態の斜視図である。
- [図2]実施形態に係る容器の充填材を封入した状態の背面図である。
- [図3]実施形態に係る容器の充填材を封入した状態の平面図であり、キャップ部を外した状態を示す。
- [図4]実施形態に係る容器の充填材を封入した状態の側面図である。
- [図5]実施形態に係る容器の充填材を封入した状態の底面図である。
- [図6]図6 (a) は図3のA-A線に沿った断面図であり、図6 (b) は図3のB-B線に沿った断面図である。
- [図7]図2のA-A線に沿った断面図である。
- [図8]本体構成シート材の内側フィルム層と外側フィルム層とを示す分解斜視

図である。

[図9]内袋構成シート材と本体構成シート材とを示す分解斜視図である。

[図10]相互に積層された内袋構成シート材と本体構成シート材とを有する容器構成シート材を示す平面図である。

[図11]実施形態に係る容器の充填材を封入する前の状態の平面図である。

発明の詳細な説明

[0006] 本願発明者の検討によれば、特許文献1の容器は、天マチ部の保形性に関してなお改善の余地がある。

[0007] 本発明は、マチ部の良好な保形性を実現することが可能な構造の容器に関する。

[0008] 以下、本発明の好ましい実施形態について、図面を用いて説明する。なお、すべての図面において、同様の構成要素には同一の符号を付し、重複する説明は適宜に省略する。

[0009] 本実施形態に係る容器100は、内容物18を収容する収容領域17と、複数のフィルム層を積層した本体構成シート材21により構成されており収容領域17を包囲している容器本体20と、を備えている。容器本体20は、第1面状部20aと、収容領域17を間に挟んで第1面状部20aと対向して配置されている第2面状部20bと、第1面状部20aと第2面状部20bとを相互に繋いでいるマチ部（天マチ14）と、を有する。

マチ部には、収容領域17から内容物18を吐出する吐出口が設けられている。

本体構成シート材21は、複数のフィルム層どうしが接合された本体シール部26、28と、複数のフィルム層どうしが部分的に非接合とされた非接合部24と、を有するとともに、非接合部24における複数のフィルム層どうしの層間に充填材を封入可能な充填部60を有する。

充填部60には、マチ部に配置されているマチ部充填部64が含まれ、本体シール部26、28には、マチ部の周縁に沿って配置されているマチ部周縁シール片45が含まれている。マチ部周縁シール片45によって、マチ部

充填部 64 の外縁が画定されている。

ここで、マチ部周縁シール片 45 は、容器本体 20 の外方に向けて起立している起立片を少なくとも含んでいる。マチ部周縁シール片 45 は、この起立片のみにより構成されていてもよいし、起立片と、当該起立片に連続して（起立片よりも内側に位置して）起立していない本体シール部 26 と、を含んでもよい。本実施形態の場合、マチ部周縁シール片 45 は、起立片と、当該起立片に連続している本体シール部 26 と、を含む。また、マチ部周縁シール片 45 の全域においてマチ部周縁シール片 45 が起立片のみにより構成されていてもよいし、マチ部周縁シール片 45 の全域においてマチ部周縁シール片 45 が起立片と起立していない本体シール部 26 とを含んで構成されていてもよいし、マチ部周縁シール片 45 の延在方向における一部分においてはマチ部周縁シール片 45 が起立片のみにより構成されている一方で、マチ部周縁シール片 45 の延在方向における他の部分においてはマチ部周縁シール片 45 が起立片と起立していない本体シール部 26 とを含んで構成されていてもよい。

[0010] 本実施形態によれば、容器 100 は、吐出口が設けられたマチ部の周縁に沿って配置されているマチ部周縁シール片 45 を有するため、当該マチ部の周縁部がマチ部周縁シール片 45 により補強された構造となっている。

しかも、マチ部周縁シール片 45 によって、マチ部に配置されているマチ部充填部 64 の外縁が画定されている。換言すれば、マチ部充填部 64 はマチ部周縁シール片 45 に達する広さに形成されており、マチ部は、そのような広さに亘って、マチ部充填部 64 により補強されている。

よって、マチ部充填部 64 に充填材が封入された状態では、マチ部がマチ部周縁シール片 45 及びマチ部充填部 64 によって良好に補強された構造を実現でき、マチ部の良好な保形性（形態安定性）を実現することができる。これにより、例えば容器 100 がポンプ容器である場合に、ポンピング操作を安定的に行うことが可能となる。

[0011] 本実施形態の場合、容器 100 は、底部としての底マチ 13（図 2、図 4

、図5)を有しており、底マチ13が水平な載置面に載置された状態で自立可能となっている。

[0012] 本実施形態において、容器100の各構成要素の位置関係(上下関係等)の説明は、特に断りのない場合は、容器100を図1、図2及び図4のように自立させた状態での位置関係を説明したものである。ただし、これらの説明における位置関係は、容器100の使用時や製造時の位置関係とは必ずしも一致しない。

また、容器100の各構成要素の位置関係について、各図に示される位置関係を説明する場合もある。

容器100の正面側(図2における紙面の奥側、図4における左側)を前方、容器100の背面側(図2における紙面の手前側、図4における右側)を後方といい、容器100の正面に向かって左側(図2における右側、図4における紙面の奥側)を左方、容器100の正面に向かって右側(図2における左側、図4における紙面の手前側)を右方という。また、容器100の左右方向を横幅方向という場合がある。

[0013] 本発明において、内容物18の種類は、特に限定されない。内容物18としては、例えば、シャンプー、リンス、ボディソープ、洗剤、漂白剤、柔軟剤、飲料、食品の他に、エンジンオイル、化学薬品などが挙げられる。

また、内容物18は、液体(ペースト状のものを含む)であっても良いし、固体(例えば、粒状のもの(顆粒状のものを含む)、或いは粉状のものなど)であっても良い。

本実施形態の場合、内容物18は、例えば、液体である。

内容物18が液体の場合には、内容物18の粘度は、例えば30℃において好ましくは1mPa・s以上12万mPa・s以下(B型粘度計で測定。例えば東機産業社製ビスコメーターTV-10又はビスコメーターTVB-10等で測定)であり、より好ましくは1mPa・s以上6万mPa・s以下である。

[0014] 本実施形態の場合、容器本体20は、胴部11と、胴部11の上側に配置

されている天マチ14と、胴部11の下側に配置されている底マチ13と、を有する袋状に形成されている。ただし、本発明は、この例に限らず、容器本体20は、天マチ14を有していなくてもよく、また、底マチ13を有していなくてもよい。

容器本体20は、收容領域17を包囲している。本実施形態の場合、容器本体20は、内袋40を包囲している。すなわち、本実施形態の場合、容器100は、容器本体20に包囲されている内袋40を備え、内袋40が收容領域17を有する。

容器本体20は容器100の外殻を構成している。以下では、容器本体20の胴部11、天マチ14及び底マチ13のことを、容器100の胴部11、天マチ14及び底マチ13と称する場合がある。

[0015] 胴部11の正面形状は、特に限定されないが、本実施形態の場合、例えば、図2に示すように、横幅寸法が略一定の縦長形状となっており、胴部11の上縁は上方に向けて凸の弧状に形成されている。

図4に示すように、胴部11は、收容領域17を間に挟んで互いに対向している第1面状部20a（前側のパネル）及び第2面状部20b（後側のパネル）を有する。第1面状部20aは正面側に位置しており、第2面状部20bは背面側に位置している（図1、図2も参照）。

第1面状部20aは、例えば、左右対称に形成されており、第2面状部20bも、例えば、左右対称に形成されている。また、第1面状部20aと第2面状部20bとは、例えば、充填部60の後述する接続部65を除き、前後対称に形成されている。

第1面状部20aは、前方に向けて凸に膨出しており、第2面状部20bは、後方に向けて凸に膨出している。尤も、第1面状部20a、第2面状部20bは、膨出せずに略平面であっても構わない。

容器本体20は、本体構成シート材21（図8、図9参照）を折り曲げて当該本体構成シート材21の周縁部どうしを相互に接合（本実施形態の場合、内袋40を構成する内袋構成シート材41を介して相互に接合）すること

によって構成されている。

容器本体20は、マチ部（天マチ14）側から反対側（底マチ13側）に向けて、互いに並列に延在している一对の縁辺部29a、29bを備えている。縁辺部29a、29bは、容器本体20における左右の側縁部である。

[0016] 天マチ14の平面形状は、特に限定されないが、本実施形態の場合、天マチ14は、図3に示すように、横幅方向における中央部から左方に向かうにつれて前後幅が縮小するとともに、横幅方向における中央部から右方に向かうにつれて前後幅が縮小する形状に形成されている。天マチ14は、例えば、横長の扁桃形状に形成されている。

[0017] 容器本体20は、天マチ14の周縁に沿って配置されているマチ部周縁シール片45と、胴部11の左右の縁辺部29a、29bに沿ってそれぞれ上下に延在し、第1面状部20aの周縁部と第2面状部20bの周縁部との接合部を含む一对の側部シール片46と、を備えている。マチ部周縁シール片45及び側部シール片46は、例えば、容器本体20の外方に向けて起立している。マチ部周縁シール片45及び側部シール片46の延在方向に対して直交する方向におけるマチ部周縁シール片45及び側部シール片46の寸法（マチ部周縁シール片45及び側部シール片46の幅寸法）は、例えば、略一定となっている。

[0018] マチ部周縁シール片45は、例えば、後述する接続部65が存在する部位を除き、天マチ14を周回状に取り囲んでいる。

マチ部周縁シール片45には、マチ部（天マチ14）と第1面状部20aとの境界に沿って配置され、マチ部（天マチ14）の周縁部と第1面状部20aの周縁部との接合部を含む第1面状部側シール片45aと、マチ部と第2面状部20bとの境界に沿って配置され、マチ部（天マチ14）の周縁部と第2面状部20bの周縁部との接合部を含む第2面状部側シール片45bと、が含まれている。

第1面状部側シール片45aは、マチ部の周縁部と第1面状部20aの周縁部との接合部の内縁に沿って、外側フィルム層22と内側フィルム層23

とを接合する本体シール部26を有し、第2面状部側シール片45bは、マチ部の周縁部と第2面状部20bの周縁部との接合部の内縁に沿って、外側フィルム層22と内側フィルム層23とを接合する本体シール部26を有している(図10参照)。なお、図10には、便宜的に、第1面状部側シール片45aを構成する本体シール部26と、第2面状部側シール片45bを構成する本体シール部26に、それぞれ符号を付している。ここで、マチ部の周縁部と第1面状部20aの周縁部との接合部、並びに、マチ部の周縁部と第2面状部20bの周縁部との接合部は、後述する本体シール部28の形成領域の一部分ずつであり、容器本体20の外方に向けて起立した起立片となっている。すなわち、本実施形態の場合、マチ部周縁シール片45(第1面状部側シール片45a及び第2面状部側シール片45b)は、容器本体20の外方に向けて起立している起立片と、当該起立片に連続している(起立片よりも内側に位置している)本体シール部26と、を含んでいる。

図3に示すように、マチ部充填部64は、第1面状部側シール片45aから第2面状部側シール片45bに亘って配置されている。すなわち、マチ部充填部64の前縁は、第1面状部側シール片45aによって画定されており、マチ部充填部64の後縁は、第2面状部側シール片45bによって画定されている。これにより、マチ部周縁シール片45によって、マチ部充填部64の外縁が画定されている。ここで、「マチ部充填部64の外縁が画定されている」とは、マチ部充填部64の外縁の90%以上(環状の外縁の総延長の90%以上)が、マチ部周縁シール片45によって取り囲まれていることをいう。本実施形態の場合、接続部65が存在する部位を除き、マチ部充填部64の外縁がマチ部周縁シール片45によって取り囲まれている。

このため、マチ部充填部64の形成領域がより大きい構造となるため、マチ部充填部64によってより良好に天マチ14を補強することができ、天マチ14の形態安定性が更に向上する。

また、図3、図4及び図6(a)に示すように、マチ部充填部64は、吐出口に近い側の内縁(例えば、円環状の内縁)を有し、この内縁から、第1

面状部側シール片45a、第2面状部側シール片45bおよび側部シール片46の交点92へ向かって下方に延びている。このように、マチ部充填部64が下方に延びる部位を有することによって、例えば容器100がポンプ容器である場合に、ポンピング操作を安定的に行うことが可能となる。また、容器100を浴室などに置いた場合に、マチ部に水などが溜まることを抑制することが出来る。

より詳細には、マチ部充填部64は、円環状の内縁から、左右両側に向かう部分が、それぞれ交点92へ向かって下方に延びている。一例として、正面視（又は背面視）したときのマチ部充填部64の上縁の形状は、図6（a）に示すように、弧状に湾曲（膨出）した形状を有しながら、マチ部充填部64の中心位置は交点92へ向かって下方に延びている。より詳細には、マチ部充填部64において、吐出口の右側（向かって右側）に位置する部分は、右上に向けて凸に膨出した湾曲形状となっており、吐出口の左側（向かって左側）に位置する部分は、左上に向けて凸に膨出した湾曲形状となっている。

[0019] 本実施形態の場合、内袋40は、内袋構成シート材41（図9参照）の周縁部における一部分どうしを相互に接合することにより構成されている（図7参照）。すなわち、内袋構成シート材41を折り曲げて当該内袋構成シート材41の周縁部どうしを相互に接合することによって、袋状の内袋40が構成されている。内袋40は、容器本体20によって覆われている。内袋40は、当該内袋40の内部に収容領域17を有する。

ただし、本発明において、収容領域17を画定する内容物が容器本体20の内側に配置されている場合に、その内容物は、シート材により構成された内袋40に限らず、例えば、ブロー成形により構成されたものであってもよい。

[0020] 内袋40の形状は、特に限定されないが、本実施形態の場合、内袋40は容器本体20と同様の形状に形成されている。

図7に示すように、内袋40は、収容領域17を間に挟んで正面側に位置

する第1主面部40aと背面側に位置する第2主面部40bとを有する。

[0021] 容器100は、例えば、天マチ14を貫通して設けられているスパウト部材15と、スパウト部材15に装着（例えば着脱可能に装着）されているキャップ部70と、を備えている。すなわち、キャップ部70は、吐出口を有する吐出部（例えばスパウト部材15）に装着される。

より詳細には、スパウト部材15は、例えば、図2に示すように、内容物18を通過させる円筒状の注出筒部15aと、注出筒部15aの軸方向における一端（下端）において当該軸方向に対して直交する配置で設けられている板状の板部15bと、を一体に備えて構成されている。注出筒部15aの外周面にはねじ山が形成されており、注出筒部15aは雄ねじ形状となっている。注出筒部15aは、天マチ14を上下に貫通しており、天マチ14から上方に突出している。

板部15bは、注出筒部15aの下端から周囲に向けてフランジ状に張り出している。板部15bの平面形状は特に限定されないが、例えば、略正方形形状であることが挙げられる（図3）。

板部15bは、例えば、内袋構成シート材41において、胴部11の天マチ14に沿って配置されている部分の内面又は外面に設けられている。板部15bは、例えば、図6(a)及び図6(b)に示すように、天マチ14において内袋構成シート材41の内面152（下面）に対して接合部91において接合されている。このため、板部15bは、内袋構成シート材41を介して、本体構成シート材21に間接的に接合されている。ただし、本発明は、この例に限らず、板部15bは、本体構成シート材21の内側フィルム層23に対して直接接合されていてもよい。接合部91は、平面視において、注出筒部15aの周囲を周回状に取り囲んでいる。接合部91は、マチ部充填部64の内縁を画定している。接合部91の形成領域は、例えば、平面視において、板部15bの外形線よりも内側に収まっている。より詳細には、例えば、挿通穴21aの周囲に位置する円環状の本体シール部26（図10参照）と同じ範囲に形成されている。

注出筒部15aの先端の開口15cが、収容領域17から内容物18を吐出する吐出口である。板部15bには、注出筒部15aの内空と同軸に開口15dが形成されている。収容領域17内の内容物18は、開口15d及び15cを通して外部に吐出される。

[0022] このように、容器100は、本体構成シート材21に取り付けられている板部15bを有し、吐出口（開口15c）は、板部15bの中央の開口15dを通して内容物18を吐出するようになっている。

[0023] また、板部15bの外表面151（上面）が、本体構成シート材21の最内層（本実施形態の場合、内側フィルム層23）に対して直接又は、他のシート材（本実施形態の場合、内袋構成シート材41）を介して間接的に接合されている。

これにより、図6（a）及び図6（b）に示すように、マチ部充填部64に充填材が封入されている状態において、本体構成シート材21が板部15bの外表面151から、板部15bの端面に沿って折れ曲がり、板部15bよりも下方に向かうようにして配置されている。よって、本体構成シート材21によって板部15bひいてはスパウト部材15が周囲から保持される（スパウト部材15の水平移動が規制される）ので、水平方向におけるスパウト部材15の安定性が向上する。

[0024] また、容器100は、板部15bを本体構成シート材21に対して直接又は、他のシート材を介して間接的に接合している接合部91を有し、接合部91の外縁に沿って、マチ部充填部64の内縁が配置されている。換言すれば、接合部91によってマチ部充填部64の内縁が画定されている。

このことによっても、水平方向におけるスパウト部材15の安定性が向上する。

[0025] 本実施形態の場合、接合部91の平面形状は円環状となっている。このため、接合部91の外縁は、外方に向けて凸の曲線部を含む。

これにより、接合部91の外縁が直線のみにより構成されている場合と比べて、スパウト部材15の傾動が抑制される。

[0026] 接合部 91 の形成領域は、板部 15 b の外縁よりも内側に収まっている。このため、図 6 (a) 及び図 6 (b) に示すように、マチ部充填部 64 の一部分 64 b が板部 15 b の外面 15 1 (上面) を覆っている。

これにより、板部 15 b が上側からマチ部充填部 64 によって押さえ付けられることとなるので、板部 15 b、ひいてはスパウト部材 15 が上方に変位することが抑制される。

[0027] 更に、マチ部充填部 64 の他の一部分 64 a は、例えば、板部 15 b の内面 15 2 (下面) を覆っている。

これにより、板部 15 b が下側からマチ部充填部 64 によって支えられることとなるので、板部 15 b、ひいてはスパウト部材 15 が下方に変位することが抑制される。よって、ポンピング操作をより安定的に行うことが可能となる。

[0028] キャップ部 70 は、例えば、注出筒部 15 a に対して着脱可能に螺合している雌ねじ形状の筒状部である装着部 71 と、装着部 71 に固定されているポンプ部 72 と、ポンプ部 72 から下方に延出しているディップチューブ 77 と、ポンプ部 72 に対して昇降可能にポンプ部 72 に保持されているヘッド部 73 と、を備えている。

ヘッド部 73 は、例えば、ポンプ部 72 から上方に突出している支持筒部 74 と、当該ヘッド部 73 の上端部から水平に突出しているノズル部 75 と、を有し、ノズル部 75 の先端には内容物 18 を吐出する吐出口 76 が形成されている。

キャップ部 70 内における内容物 18 の流路 (不図示) が、開口 15 d 及び開口 15 c を上下に貫通して配置されている。

ヘッド部 73 がポンプ部 72 に対して押し込まれる (押下される) と、ポンプ部 72 の働きによって内容物 18 が吐出口 76 から吐出されるようになっている。ヘッド部 73 の押下操作をポンピング操作という。

[0029] 本実施形態の場合、充填部 60 は、図 1 ~ 図 5 に示すように、例えば、第 1 面状部 20 a の周縁部に沿って周回状に形成されている第 1 充填部 61 と

、第2面状部20bの周縁部に沿って周回状に形成されている第2充填部62と、底マチ13の周縁部に沿って周回状に形成されている第3充填部63（図5）と、天マチ14において注出筒部15aの周囲に周回状に形成されているマチ部充填部64と、を含んでいる。

第1充填部61の下縁は第3充填部63の前縁と繋がっており、第2充填部62の下縁は第3充填部63の後縁と繋がっており、第1充填部61の上端部の横幅方向における中央部はマチ部充填部64の前端部の横幅方向における中央部と繋がっている。

容器100は、このような構造の充填部60を備えていることによって、容器本体20のほぼ全体に亘って、構造的強度が十分に確保されている。

本実施形態の場合、充填部60の全体が一繋がりに形成されている。ここで、第1充填部61とマチ部充填部64との接続部65は、括れている。すなわち、非接合部24において接続部65となる部分である接続部24a（図9、図10）は、括れている。

なお、本発明において、容器100は、互いに独立した複数の充填部60を備えていても良い。

[0030] より詳細には、第1充填部61は、例えば、縁辺部29aに沿って上下に延在している第1縁辺充填部61aと、縁辺部29bに沿って上下に延在している第1縁辺充填部61bと、第1縁辺充填部61aの上端と第1縁辺充填部61bの上端とを相互に繋いでいる第1隣接充填部61cと、第1縁辺充填部61aの下端と第1縁辺充填部61bの下端とを相互に繋いでいる第1下縁充填部61dと、を含んで構成されている。

第1隣接充填部61cは、第1面状部20aの上端部に配置されており、例えば、上方に向けて凸の円弧状に延在している。

第1下縁充填部61dは、第1面状部20aの下端部に配置されており、例えば、左右に略水平に延在している。

[0031] 同様に、第2充填部62は、例えば、縁辺部29aに沿って上下に延在している第2縁辺充填部62aと、縁辺部29bに沿って上下に延在している

第2縁辺充填部62bと、第2縁辺充填部62aの上端と第2縁辺充填部62bの上端とを相互に繋いでいる第2隣接充填部62cと、第2縁辺充填部62aの下端と第2縁辺充填部62bの下端とを相互に繋いでいる第2下縁充填部62dと、を含んで構成されている。

第2隣接充填部62cは、第2面状部20bの上端部に配置されており、例えば、上方に向けて凸の円弧状に延在している。

第2下縁充填部62dは、第2面状部20bの下端部に配置されており、例えば、左右に略水平に延在している。

このように、一对の第1縁辺充填部61a、61bのそれぞれの上端を第1隣接充填部61cが繋ぎ、一对の第2縁辺充填部62a、62bのそれぞれの上端を第2隣接充填部62cが繋いでいる。

[0032] 図4に示すように、第1縁辺充填部61bの上端611は、マチ部充填部64の一部分の近傍に配置されている。好ましくは、第1縁辺充填部61bの上端611とマチ部充填部64との距離は、上端611における第1縁辺充填部61bの太さD1よりも小さい。例えば、第1縁辺充填部61bの上端611の高さ位置は、マチ部周縁シール片45と側部シール片46の上端との交点92の高さ位置と同じ高さ位置となっている。

同様に、第2縁辺充填部62bの上端621は、マチ部充填部64における他の一部分の近傍に配置されている。好ましくは、第2縁辺充填部62bの上端621とマチ部充填部64との距離は、上端621における第1縁辺充填部61bの太さD2よりも小さい。例えば、第2縁辺充填部62bの上端621の高さ位置は、マチ部周縁シール片45と側部シール片46の上端との交点92の高さ位置と同じ高さ位置となっている。

同様に、第1縁辺充填部61aの上端及び第2縁辺充填部62aの上端の各々は、マチ部充填部64における更に一部分の近傍に配置されており、それぞれマチ部充填部64と押圧し合っている。

[0033] このように、容器本体20は、マチ部（天マチ14）側から反対側（底マチ13側）に向けて、互いに並列に延在している一对の縁辺部29a、29

bを備え、充填部60には、一对の縁辺部29a、29bの各々に沿って第1面状部20aに形成されている一对の第1縁辺充填部61a、61bと、一对の縁辺部29a、29bの各々に沿って第2面状部20bに形成されている一对の第2縁辺充填部62a、62bと、が含まれている。

そして、マチ部充填部64の一部分ずつが、一对の第1縁辺充填部61a、61bの各々の近傍と、一对の第2縁辺充填部62a、62bの各々の近傍に、それぞれ配置されている。

これにより、マチ部充填部64が、第1縁辺充填部61a、61b並びに第2縁辺充填部62a、62bによって良好に支えられることとなるので、マチ部充填部64の形態安定性が更に向上する。

[0034] より好ましくは、第1縁辺充填部61bの上端611とマチ部充填部64とは、容器本体20の内部において、(内袋40の一部分を間に挟んで)互いに押圧し合っている。同様に、第1縁辺充填部61aの上端とマチ部充填部64とは、容器本体20の内部において互いに押圧し合っている。

また、第2縁辺充填部62bの上端621とマチ部充填部64とは、容器本体20の内部において、(内袋40の一部分を間に挟んで)互いに押圧し合っている。同様に、第2縁辺充填部62aの上端とマチ部充填部64とは、容器本体20の内部において互いに押圧し合っている。

これにより、マチ部充填部64が、第1縁辺充填部61a、61b並びに第2縁辺充填部62a、62bによって一層良好に支えられ、マチ部充填部64の形態安定性が一層向上する。

[0035] また、第1隣接充填部61cは、第1面状部側シール片45aに沿って延在している。同様に、第2隣接充填部62cは、第2面状部側シール片45bに沿って延在している。

すなわち、充填部60には、第1面状部側シール片45aに沿って第1面状部20aに形成されている第1隣接充填部61cと、第2面状部側シール片45bに沿って第2面状部20bに形成されている第2隣接充填部62cと、が含まれている。

これにより、マチ部充填部64が、第1隣接充填部61c及び第2隣接充填部62cによって良好に支えられることとなるので、マチ部充填部64の形態安定性が更に向上する。

[0036] より好ましくは、第1隣接充填部61cとマチ部充填部64とは、容器本体20の内部において、（内袋40の一部分を間に挟んで）互いに押圧し合っている。同様に、第2隣接充填部62cとマチ部充填部64とは、容器本体20の内部において、（内袋40の一部分を間に挟んで）互いに押圧し合っている。

これにより、マチ部充填部64が、第1隣接充填部61c及び第2隣接充填部62cによって一層良好に支えられ、マチ部充填部64の形態安定性が一層向上する。

[0037] 図8及び図9に示すように、本体構成シート材21は、容器本体20の外側を構成する外側フィルム層22と、容器本体20の内側を構成する内側フィルム層23と、を相互に積層及び接合することにより構成されている。すなわち、一例として、本実施形態の場合、本体構成シート材21は、外側フィルム層22と内側フィルム層23との2層のフィルム層により構成されている。ただし、本発明は、この例に限らず、本体構成シート材21は、外側フィルム層22及び内側フィルム層23以外のフィルム層を有していても良い。

本実施形態の場合、外側フィルム層22と内側フィルム層23とは互いに同形状に形成されている。ただし、本発明は、この例に限らず、外側フィルム層22と内側フィルム層23とは互いに異形状であっても良い。異形状の場合は、外側フィルム層22は内側フィルム層23よりも大きい形状であることが好ましい。

外側フィルム層22及び内側フィルム層23には、スパウト部材15の注出筒部15aが挿通される挿通孔が形成されている。

[0038] 本体構成シート材21には、外側フィルム層22と内側フィルム層23とが部分的に非接合とされた非接合部24（図9）が形成されている。例えば

、外側フィルム層 22 又は内側フィルム層 23 の一方または両方において、他方に対して対向する面には、部分的に非接合処理が施されている。非接合処理は、非接合剤（いわゆる糊殺し剤）を塗布して糊殺し状態とすることによって、容易に形成することができる。糊殺し剤としては、外側フィルム層 22 と内側フィルム層 23 との接合を抑制できるものであれば、いかなるものも使用することができる。糊殺し剤としては、例えば、オフセット印刷、フレキソ印刷、レタープレス印刷（凸版印刷）のそれぞれに使用する印刷用インキ、メジウムインキ、糊殺し専用インキ等を好ましく用いることができる。また、熱硬化型や紫外線硬化型のインキを好ましく用いることができる。非接合処理が施された範囲が非接合部 24 となる。非接合部 24 に充填材が封入されることによって、充填材が封入された充填部 60 が形成されるようになっている。

充填材は、流体（気体または液体）、固体（例えば粉粒体、樹脂ペレット等）または半固体（例えば発泡材等）とすることができ、空気などの気体であることが好ましい。

充填部 60 は、必ずしも非接合部 24 の全部に形成されていることに限定されず、複数ある非接合部 24 の一部に形成されていてもよい。

図 8 では、外側フィルム層 22 及び内側フィルム層 23 の各々において、相互に接合されて本体シール部 26 となる領域には、便宜的に右上がりのハッチングを付している。

図 9 及び図 10 では、本体構成シート材 21 において、非接合部 24 を画定するために外側フィルム層 22 と内側フィルム層 23 とが相互に接合されている領域、すなわち本体シール部 26 の形成領域には、便宜的に右上がりのハッチングを付している。

更に、図 9 では、本体構成シート材 21 の周縁部のシール領域と、それ以外の領域と、の境界線であるシール境界線 21c を二点鎖線で示している。本実施形態の場合、本体構成シート材 21 のシール境界線 21c よりも外側の領域においては、製袋の際に、外側フィルム層 22 と内側フィルム層 23

とが相互に接合されるとともに、内側フィルム層 2 3 と内袋構成シート材 4 1 とが相互に接合される。

外側フィルム層 2 2 と内側フィルム層 2 3 との接合の手法としては、一例として、ヒートシール、超音波シール、接着剤による接合等を用いることができる。

[0039] 本実施形態の場合、外側フィルム層 2 2 及び内側フィルム層 2 3 の各々は、複数の樹脂層を含む層構造をなしている。また、内袋構成シート材 4 1 も、複数の樹脂層を含む層構造をなしている。

[0040] 本体構成シート材 2 1 は、ポリエチレン系、ポリプロピレン系、ポリエステル系又はポリアミド系のいずれか 1 種の樹脂層を含んでいることが好ましい。

本体構成シート材 2 1 の外側フィルム層 2 2 及び内側フィルム層 2 3 を構成する樹脂層の材料は、特に限定されないが、例えば、高密度ポリエチレン (HDPE)、中密度ポリエチレン (MDPE)、低密度ポリエチレン (LDPE)、直鎖状低密度ポリエチレン (LLDPE)、超低密度ポリエチレン (ULDPE)、エチレン-ビニルアルコール共重合体 (EVOH) などのポリエチレン系材料、または延伸ポリプロピレン (OPP)、未延伸ポリプロピレン (CPP)、アイソタクチックPP、シンジオタクチックPP、アタクチックPP、ランダムPP、ブロックPPなどのポリプロピレン系材料、またはポリエチレンテレフタレート (PET)、非晶性ポリエチレンテレフタレート (非晶性PET)、ポリブチレンテレフタレート (PBT)、ポリエチレンナフタレート (PEN)、ポリブチレンナフタレート (PBN) などのポリエステル系材料、または延伸ナイロン (ONy)、未延伸ナイロン (CNy)、ナイロン6、ナイロン66、ナイロン11、ナイロン12、MXD6などのポリアミド系材料のいずれかであるのがより好ましく、これらのうち上記ポリエチレン系材料であるのが特に好ましい。

[0041] 外側フィルム層 2 2 は、一例として、第1層、第2層、第3層及び第4層の4つの樹脂層をこの順に積層することにより構成された4層構造をなして

いる。

このうち第1層は、容器本体20の外面を構成する。第1層は、例えば、ポリエチレンテレフタレート（PET）または延伸ナイロン（ONy）により構成されている。第1層の主な機能としては、容器本体20に光沢感及び印刷適性をもたらすとともに容器本体20の剛性を確保することが挙げられる。

第2層は、例えば、当該第2層における第1層側の面にシリカ及び／又はアルミナが蒸着されたポリエチレンテレフタレートにより構成された透明蒸着PETの層である。第2層の主な機能としては、容器本体20にガスバリア性をもたらすことが挙げられる。

第3層は、例えば、延伸ナイロンにより構成されている。第3層の主な機能としては、容器本体20の耐ピンホール性を確保することが挙げられる。

第4層は、例えば、直鎖状低密度ポリエチレン（LLDPE）により構成されている。第4層の主な機能としては、内側フィルム層23とのヒートシール性を確保することが挙げられる。

[0042] 内側フィルム層23の層構造としては、外側フィルム層22の第1層から第4層と同様の層構造に加えて、例えば直鎖状低密度ポリエチレン（LLDPE）により構成されている第5層を備える構造が挙げられる。第5層は、第1層と隣接した層であり、内側フィルム層23における第4層とは反対側の面を構成している。第5層の主な機能としては、外側フィルム層22とのヒートシール性を確保することが挙げられる。

内側フィルム層23の第4層の主な機能としては、内袋構成シート材41とのヒートシール性を確保することが挙げられる。

ただし、外側フィルム層22及び内側フィルム層23の層構造は、上記の例に限らず、また、外側フィルム層22及び内側フィルム層23を構成する各層の材料は、上記の例に限らない。

[0043] 内袋40を構成する内袋構成シート材41は、一例として、第1層、第2層及び第3層をこの順に積層することにより構成された3層構造をなしてい

る。

このうち第1層は、例えば、直鎖状低密度ポリエチレンにより構成されている。第1層の主な機能としては、本体構成シート材21とのヒートシール性（内側フィルム層23とのヒートシール性）を確保することが挙げられる。

第2層は、例えば、当該第2層における第1層側の面にシリカ及び／又はアルミナが蒸着された延伸ナイロンにより構成された透明蒸着延伸ナイロンの層である。第2層の主な機能としては、ガスバリア性及び耐ピンホール性を確保することが挙げられる。

第3層は、例えば、直鎖状低密度ポリエチレンにより構成されている。第3層の主な機能としては、内袋構成シート材41どうしのヒートシール性を確保することが挙げられる。

なお、内袋構成シート材41の層構造は、ここで説明した構造に限らない。

[0044] 図9及び図10に示すように本体構成シート材21に内袋構成シート材41が積層され、図10に示すように内側フィルム層23の周縁部と内袋構成シート材41の周縁部とが相互に接合されるとともに、外側フィルム層22の周縁部と内側フィルム層23の周縁部とが相互に接合されている。これにより、本体構成シート材21と内袋構成シート材41とにより容器構成シート材51が構成されている。

ここで、容器構成シート材51の周縁部のシール部を周縁シール部52と称する。周縁シール部52は、内側フィルム層23の周縁部と内袋構成シート材41の周縁部とのシール部（以下、内外シール部43）と、外側フィルム層22の周縁部と内側フィルム層23の周縁部とのシール部（以下、本体シール部28）と、を含む。本体シール部28の形成領域のうち、一部分に、マチ部周縁シール片45が形成されており、他の一部分に、側部シール片46が形成されている。なお、本体シール部28が、非接合部24の外周側を画定するシール部としての機能を兼ねていてもよく、本体シール部28が

非接合部 24 の外周側を画定している領域においては、非接合部 24 の外周側には、起立片よりも内側に位置して起立していない本体シール部 26 が存在していてもよい。

図 10 において、周縁シール部 52 の形成領域には、左上がりのハッチングを付している。また、図 10 において、周縁シール部 52 の形成領域と本体シール部 26 の形成領域とが重複している領域では、左上がりのハッチングと右上がりのハッチングとが重なっている。

周縁シール部 52 を形成する手法としては、一例として、ヒートシール、超音波シール、接着剤による接合等を用いることができる。

[0045] 図 10 に示すように、本体構成シート材 21 は、例えば、第 1 面状部 20 a を構成する部分である第 1 シート部 31 と、第 2 面状部 20 b を構成する部分である第 2 シート部 32 と、底マチ 13 を構成する部分である底マチ構成シート部 38 と、天マチ 14 を構成する部分である天マチ構成シート部 39 と、チューブ状の延出部 25 と、を有する。延出部 25 は、例えば、第 2 シート部 32 から外方に延出している。

天マチ構成シート部 39 には、スパウト部材 15 の注出筒部 15 a が挿通される挿通穴 21 a が形成されている。

本実施形態の場合、非接合部 24 は、容器 100 の充填部 60 の形状と対応する形状に形成されている。

[0046] 非接合部 24 において、マチ部充填部 64 となる部分 24 b は、例えば、図 10 に示すように、挿通穴 21 a を囲む周回状に形成されている。より詳細には、例えば、部分 24 b の外縁（外形線）は、天マチ構成シート部 39 の外形線よりも一回り小さい形状となっており、部分 24 b の内縁は、挿通穴 21 a よりも一回り大きい円形となっている。

[0047] 本実施形態の場合、内袋構成シート材 41 は、本体構成シート材 21 における延出部 25 を除く部分と同形状に形成されている。

なお、図 9 では、内袋構成シート材 41 のシール境界線 41 a を便宜的に二点鎖線で示している。シール境界線 41 a は、内袋構成シート材 41 が本

体構成シート材 2 1 と接合（シール）される領域と内袋構成シート材 4 1 における他の領域との境界線であるとともに、容器構成シート材 5 1 を用いて容器 1 0 0 が形成される際に内袋構成シート材 4 1 どうしが接合される領域と内袋構成シート材 4 1 における他の領域との境界線である。

本実施形態の場合、シール境界線 4 1 a の位置とシール境界線 2 1 c の位置とは互いに対応している（互いに重なっている）。

[0048] 内袋構成シート材 4 1 において天マチ構成シート部 3 9 と重なる部分には、スパウト部材 1 5 の注出筒部 1 5 a が挿通される挿通穴 4 1 b が形成されている。

スパウト部材 1 5 の板部 1 5 b は、例えば、内袋構成シート材 4 1 において天マチ構成シート部 3 9 と重なっている部分の内面に対して接合されている。注出筒部 1 5 a は、内袋構成シート材 4 1 の挿通穴 4 1 b 及び天マチ構成シート部 3 9 の挿通穴 2 1 a を通してこれらシートの外面側に突出している。

[0049] 容器構成シート材 5 1 が、図 1 0 に示す折り曲げ線 8 1、折り曲げ線 8 2 及び折り曲げ線 8 4 においてそれぞれ谷折りされるとともに、折り曲げ線 8 3 及び折り曲げ線 8 5 においてそれぞれ山折りされた状態で、容器構成シート材 5 1 の周縁部（周縁シール部 5 2）どうし（内袋構成シート材 4 1 どうし）が接合されることによって、容器構成シート材 5 1 が二重構造の袋状に形成される。ここで、谷折りとは、図 1 0 における奥側に向けて凸の折り曲げ方であり、山折りとは、図 1 0 における手前側に向けて凸の折り曲げ方である。

すなわち、内袋構成シート材 4 1 の縁部どうしが接合されて内袋シール部 4 2（図 1 参照）が形成されることにより、内袋構成シート材 4 1 によって内袋 4 0 が形成されるとともに、内袋 4 0 を覆う袋状の容器本体 2 0 が形成される。

内袋構成シート材 4 1 どうしの接合の手法としては、一例として、ヒートシール、超音波シール、接着剤による接合等を用いることができる。

本実施形態の場合、本体シール部28、内袋シール部42及び内外シール部43は、互いに対応する位置（互いに重なる位置）に配置されている。本体シール部28、内袋シール部42及び内外シール部43の総称を周縁シール部19とする（周縁シール部19は、本体シール部28、内袋シール部42及び内外シール部43を含む）。

このため、本実施形態の場合、マチ部周縁シール片45並びに側部シール片46の各々は、本体シール部28、内袋シール部42及び内外シール部43を含んで構成されている。

ただし、本発明は、この例に限らず、マチ部周縁シール片45並びに側部シール片46は、本体シール部28のみにより構成されていてもよい。

[0050] 第1シート部31において、折り曲げ線85よりも天マチ構成シート部39側の部分は、第1重複部31aである。第1重複部31aは、非接合部24に充填材が充填される前の状態では、天マチ構成シート部39における一方の半部と重なって配置されている。

第2シート部32において、折り曲げ線86よりも底マチ構成シート部38から遠い側に位置する部分は、第2重複部32aである。第2重複部32aは、非接合部24に充填材が充填される前の状態では、天マチ構成シート部39における他方の半部と重なって配置されている。

[0051] こうして、図11に示すように、容器構成シート材51が二重の袋状に形成され、容器100が得られる。容器100は、例えば、延出部25に形成されている注入口25a（図10）から非接合部24に充填材が注入され、その後、延出部25の基端側に接続する部位において非接合部24が封止される。これにより、非接合部24（充填部60）に充填材が封入される。

なお、充填部60の内部における圧力は、特に限定されないが、大気圧よりも高圧であることが好ましく、例えば、10kPa以上500kPa以下（ゲージ圧）とすることができる。

すなわち、充填材を封入可能な充填部とは、外側フィルム層22と内側フィルム層23との層間に位置し、10kPa以上500kPa以下程度の圧

力で充填材が封入されたときに密閉性を保持することが可能な空間をいう。

充填材が封入された充填部60の形成後、例えば、延出部25は切除される。

こうして、充填部60に充填材が封入された容器100が得られる。ただし、充填材が封入された容器100の状態でも延出部25が残留していてもよい。

[0052] 容器100の作製後、スパウト部材15の注出筒部15aを通して収容領域17に内容物18を充填した後で、スパウト部材15にキャップ部70が装着されることによって、収容領域17に内容物18が封入された容器100が得られる。

[0053] 本発明は上述の実施形態に限定されるものではなく、本発明の目的が達成される限りにおける種々の変形、改良等の態様も含む。

[0054] 例えば、容器100は、内袋40を備えていなくてもよい。この場合、容器本体20によって収容領域17が構成されている。すなわち、周縁シール部19において、本体構成シート材21の内側フィルム層23の一部分どうしが接合されることによって、容器本体20が形成されるとともに収容領域17が構成されている。

この場合、例えば、板部15bの外表面151は、接合部91により本体構成シート材21の内側フィルム層23に対して直接接合されている。

[0055] また、上記においては、容器100がポンプ部72を有するポンプ容器である例を説明したが、容器100は、ポンプ容器以外であってもよい。例えば、容器100は、注出筒部15aを閉塞するキャップ（スクリューキャップなど）を有するものであってもよい。

この場合、容器100は、底マチ13を有していて、吐出口が上向きの姿勢で自立する形態であってもよいし、吐出口が下向きの姿勢（倒立姿勢）で自立する形態であってもよい。前者の場合、上記の実施形態と同様に、天マチ14の上面への水等の滞留を抑制できることから、天マチ14の上面を清浄に維持させることができる。後者の場合、吐出口を有するマチ部の良好な

保形性を実現できることから、容器100の倒立姿勢の安定性を確保することができる。

[0056] また、容器100の各種の構成要素は、個々に独立した存在である必要はなく、複数の構成要素が一個の部材として形成されていること、一つの構成要素が複数の部材で形成されていること、ある構成要素が他の構成要素の一部であること、ある構成要素の一部と他の構成要素の一部とが重複していること、等が許容される。

符号の説明

- [0057] 1 1 胴部
1 3 底マチ
1 4 天マチ
1 5 スパウト部材
1 5 a 注出筒部
1 5 b 板部
1 5 c、1 5 d 開口
1 7 収容領域
1 8 内容物
1 9 周縁シール部
2 0 容器本体
2 0 a 第1面状部
2 0 b 第2面状部
2 1 本体構成シート材
2 2 外側フィルム層
2 3 内側フィルム層
2 4 非接合部
2 6、2 8 本体シール部
2 9 a、2 9 b 縁辺部
4 5 マチ部周縁シール片

- 4 5 a 第1面状部側シール片
- 4 5 b 第2面状部側シール片
- 4 6 側部シール片
- 5 1 容器構成シート材
- 5 2 周縁シール部
- 6 0 充填部
- 6 1 第1充填部
- 6 1 a、6 1 b 第1縁辺充填部
- 6 1 c 第1隣接充填部
- 6 1 d 第1下縁充填部
- 6 2 第2充填部
- 6 2 a、6 2 b 第2縁辺充填部
- 6 2 c 第2隣接充填部
- 6 2 d 第2下縁充填部
- 6 4 マチ部充填部
- 9 1 接合部
- 1 5 1 外面
- 1 5 2 内面
- 1 0 0 容器

請求の範囲

[請求項1]

内容物を収容する収容領域と、
複数のフィルム層を積層した本体構成シート材により構成されており、前記収容領域を包囲している容器本体と、
を備え、
前記容器本体は、第1面状部と、前記収容領域を間に挟んで前記第1面状部と対向して配置されている第2面状部と、前記第1面状部と前記第2面状部とを相互に繋いでいるマチ部と、を有し、
前記マチ部には、前記収容領域から前記内容物を吐出する吐出口が設けられており、
前記本体構成シート材は、前記複数のフィルム層どうしが接合された本体シール部と、前記複数のフィルム層どうしが部分的に非接合とされた非接合部と、を有するとともに、前記非接合部における前記複数のフィルム層どうしの層間に充填材を封入可能な充填部を有し、
前記充填部には、前記マチ部に配置されているマチ部充填部が含まれ、
前記本体シール部には、前記マチ部の周縁に沿って配置されているマチ部周縁シール片が含まれ、
前記マチ部周縁シール片によって、前記マチ部充填部の外縁が画定されている容器。

[請求項2]

前記マチ部周縁シール片には、前記マチ部と前記第1面状部との境界に沿って配置されている第1面状部側シール片と、前記マチ部と前記第2面状部との境界に沿って配置されている第2面状部側シール片と、が含まれ、
前記マチ部充填部は、前記第1面状部側シール片から前記第2面状部側シール片に亘って配置されている請求項1に記載の容器。

[請求項3]

前記第1面状部側シール片は、前記マチ部の周縁部と前記第1面状部の周縁部との接合部を含み、

前記第2面状部側シール片は、前記マチ部の周縁部と前記第2面状部の周縁部との接合部を含む請求項2に記載の容器。

[請求項4] 前記本体構成シート材は、前記容器本体の外側側面を構成する外側フィルム層と、前記容器本体の内側側面を構成する内側フィルム層と、を相互に積層及び接合することにより構成されている請求項3に記載の容器。

[請求項5] 前記第1面状部側シール片は、前記マチ部の周縁部と前記第1面状部の周縁部との前記接合部の内縁に沿って、前記外側フィルム層と前記内側フィルム層とを接合する前記本体シール部を有し、

前記第2面状部側シール片は、前記マチ部の周縁部と前記第2面状部の周縁部との前記接合部の内縁に沿って、前記外側フィルム層と前記内側フィルム層とを接合する前記本体シール部を有している請求項4に記載の容器。

[請求項6] 前記充填部には、前記第1面状部側シール片に沿って前記第1面状部に形成されている第1隣接充填部と、前記第2面状部側シール片に沿って前記第2面状部に形成されている第2隣接充填部と、が含まれている請求項2から5のいずれか一項に記載の容器。

[請求項7] 前記第1隣接充填部と前記マチ部充填部とは、前記容器本体の内部において、互いに押圧し合っており、前記第2隣接充填部と前記マチ部充填部とは、前記容器本体の内部において、互いに押圧し合っている請求項6に記載の容器。

[請求項8] 前記容器本体は、前記マチ部側から反対側に向けて、互いに並列に延在している一对の縁辺部を備え、

前記充填部には、前記一对の縁辺部の各々に沿って前記第1面状部に形成されている一对の第1縁辺充填部と、前記一对の縁辺部の各々に沿って前記第2面状部に形成されている一对の第2縁辺充填部と、が含まれ、

前記マチ部充填部の一部分ずつが、前記一对の第1縁辺充填部の各

々の近傍と、前記一对の第2縁辺充填部の各々の近傍に、それぞれ配置されている請求項6又は7に記載の容器。

[請求項9] 前記一对の第1縁辺充填部のそれぞれの上端を第1隣接充填部が繋ぎ、前記一对の第2縁辺充填部のそれぞれの上端を第2隣接充填部が繋いでいる請求項8に記載の容器。

[請求項10] 前記第1隣接充填部は、上方に向けて凸の円弧状に延在し、前記第2隣接充填部は、上方に向けて凸の円弧状に延在している請求項6から9のいずれか一項に記載の容器。

[請求項11] 前記容器本体は、前記マチ部側から反対側に向けて、互いに並列に延在している一对の縁辺部を備え、

前記充填部には、前記一对の縁辺部の各々に沿って前記第1面状部に形成されている一对の第1縁辺充填部と、前記一对の縁辺部の各々に沿って前記第2面状部に形成されている一对の第2縁辺充填部と、が含まれ、

前記マチ部充填部の一部分ずつが、前記一对の第1縁辺充填部の各々の近傍と、前記一对の第2縁辺充填部の各々の近傍に、それぞれ配置されている請求項1から5のいずれか一項に記載の容器。

[請求項12] 前記第1縁辺充填部の上端と前記マチ部充填部とは、前記容器本体の内部において、互いに押圧し合っており、前記第2縁辺充填部の上端と前記マチ部充填部とは、前記容器本体の内部において互いに押圧し合っている請求項11に記載の容器。

[請求項13] 内容物を収容する収容領域と、
複数のフィルム層を積層した本体構成シート材により構成されており、前記収容領域を包囲している容器本体と、

を備え、

前記容器本体は、第1面状部と、前記収容領域を間に挟んで前記第1面状部と対向して配置されている第2面状部と、前記第1面状部と前記第2面状部とを相互に繋いでいるマチ部と、を有し、

前記マチ部には、前記収容領域から前記内容物を吐出する吐出口が設けられており、

前記本体構成シート材は、前記複数のフィルム層どうしが接合された本体シール部と、前記複数のフィルム層どうしが部分的に非接合とされた非接合部と、を有するとともに、前記非接合部における前記複数のフィルム層どうしの層間に充填材が封入可能な充填部を有し、

前記充填部には、前記マチ部に配置されているマチ部充填部が含まれ、

前記容器本体は、

前記マチ部の周縁部と前記第1面状部の周縁部との接合部を含む第1面状部側シール片と、前記マチ部の周縁部と前記第2面状部の周縁部との接合部を含む第2面状部側シール片と、を備えるマチ部周縁シール片と、

前記第1面状部の周縁部と前記第2面状部の周縁部との接合部を含む一对の側部シール片と、を有し、

前記マチ部充填部は、前記吐出口に近い側の内縁を有し、前記内縁から前記第1面状部側シール片、第2面状部側シール片および前記側部シール片の交点へ向かって下方に延びている容器。

[請求項14] 前記本体構成シート材に取り付けられている板部を有し、

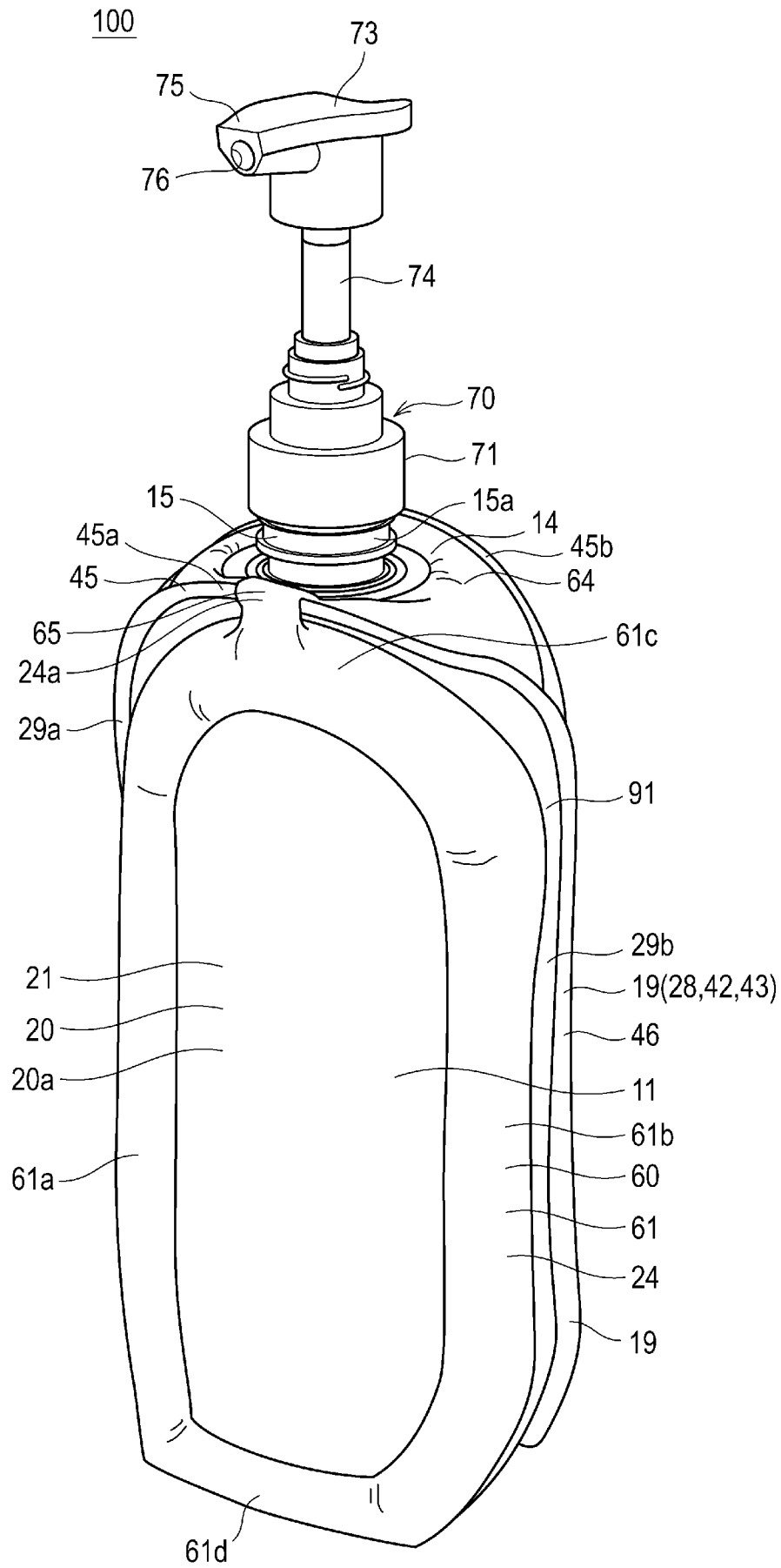
前記吐出口は、前記板部の中央の開口を通して前記内容物を吐出する請求項1から13のいずれか一項に記載の容器。

[請求項15] 前記板部の外面が、前記本体構成シート材の最内層に対して直接又は、他のシート材を介して間接的に接合されている請求項14に記載の容器。

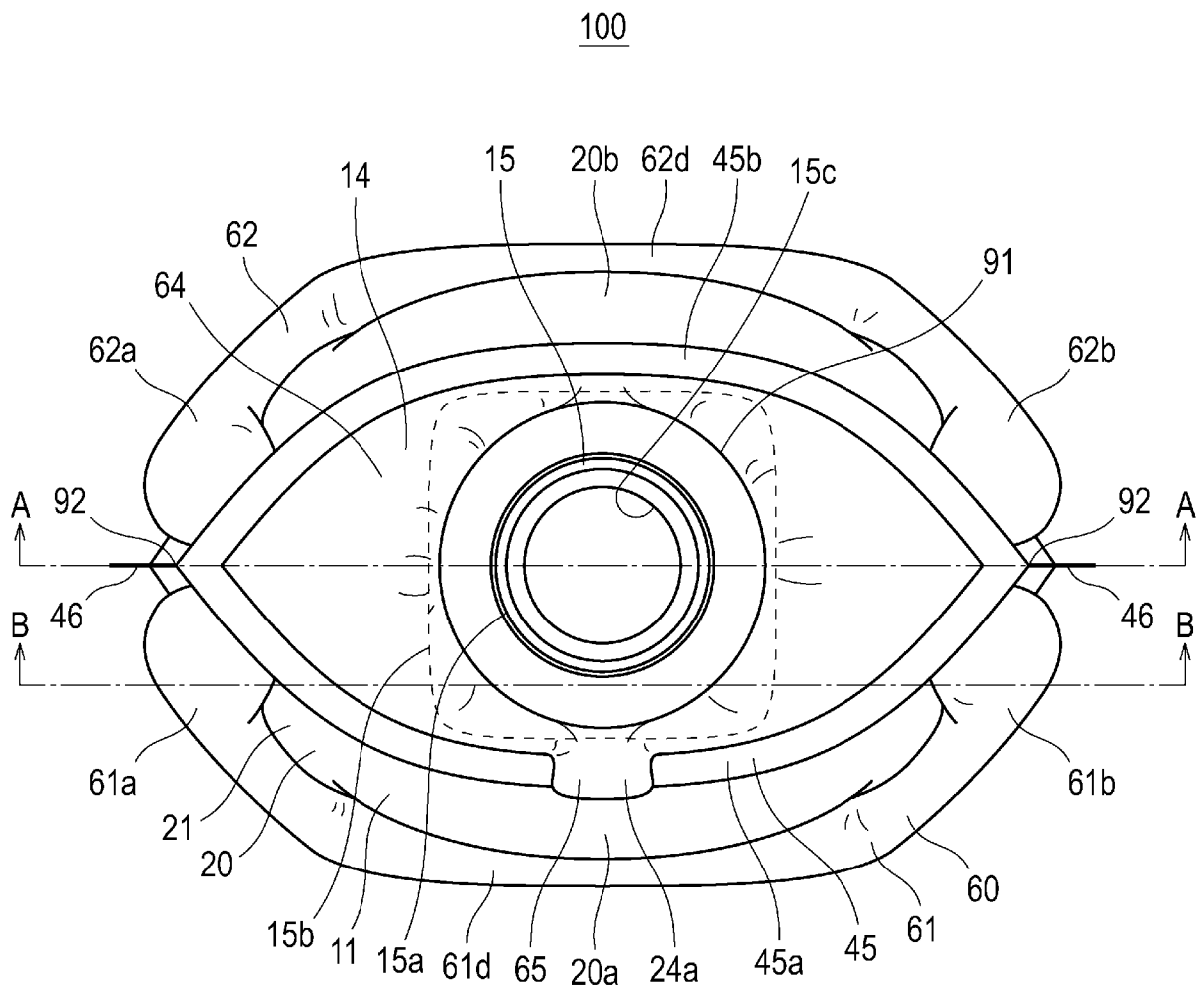
[請求項16] 前記マチ部充填部に充填材が封入されている状態において、前記本体構成シート材が前記板部の前記外面から、前記板部の端面に沿って折れ曲がり、前記板部よりも下方に向かうようにして配置されている請求項15に記載の容器。

- [請求項17] 前記板部を前記本体構成シート材に対して直接又は、他のシート材を介して間接的に接合している接合部を有し、
前記接合部の外縁に沿って、前記マチ部充填部の内縁が配置されている請求項14から16のいずれか一項に記載の容器。
- [請求項18] 前記接合部の前記外縁は、外方に向けて凸の曲線部を含む請求項17に記載の容器。
- [請求項19] 前記接合部の平面形状は円環状となっている請求項17又は18に記載の容器。
- [請求項20] 前記マチ部充填部の一部分が前記板部の内面を覆っている請求項14から19のいずれか一項に記載の容器。
- [請求項21] 前記マチ部充填部の一部分が前記板部の外面を覆っている請求項14から20のいずれか一項に記載の容器。
- [請求項22] 前記容器本体に包囲されている内袋を備え、前記内袋が前記收容領域を有する請求項1から21のいずれか一項に記載の容器。
- [請求項23] 前記充填部に充填材が封入されている請求項1から22のいずれか一項に記載の容器。
- [請求項24] 前記マチ部周縁シール片は、前記容器本体の外方に向けて起立している起立片を含んでいる請求項23に記載の容器。
- [請求項25] 前記吐出口を有する吐出部に装着されるキャップ部を有し、
前記キャップ部は、ポンプ部と、該ポンプ部から下方に延出しているディップチューブと、前記ポンプ部に対して昇降可能に該ポンプ部に保持されているヘッド部と、を備えている請求項1から24のいずれか一項に記載の容器。

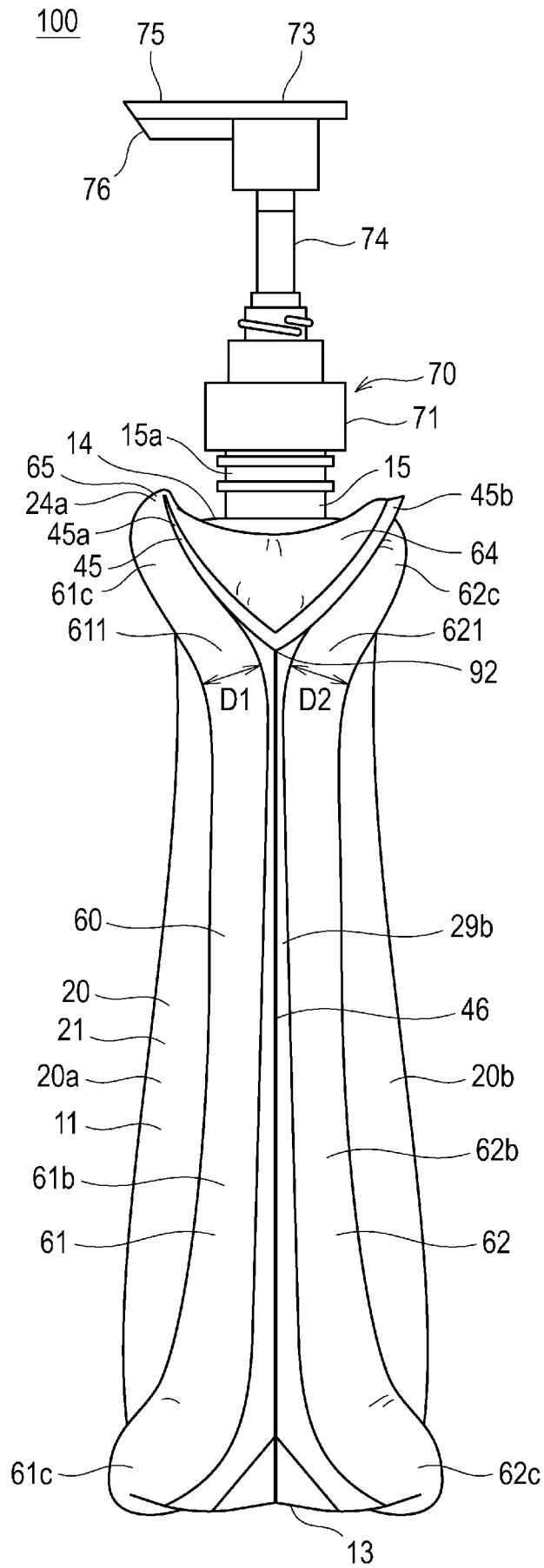
[図1]



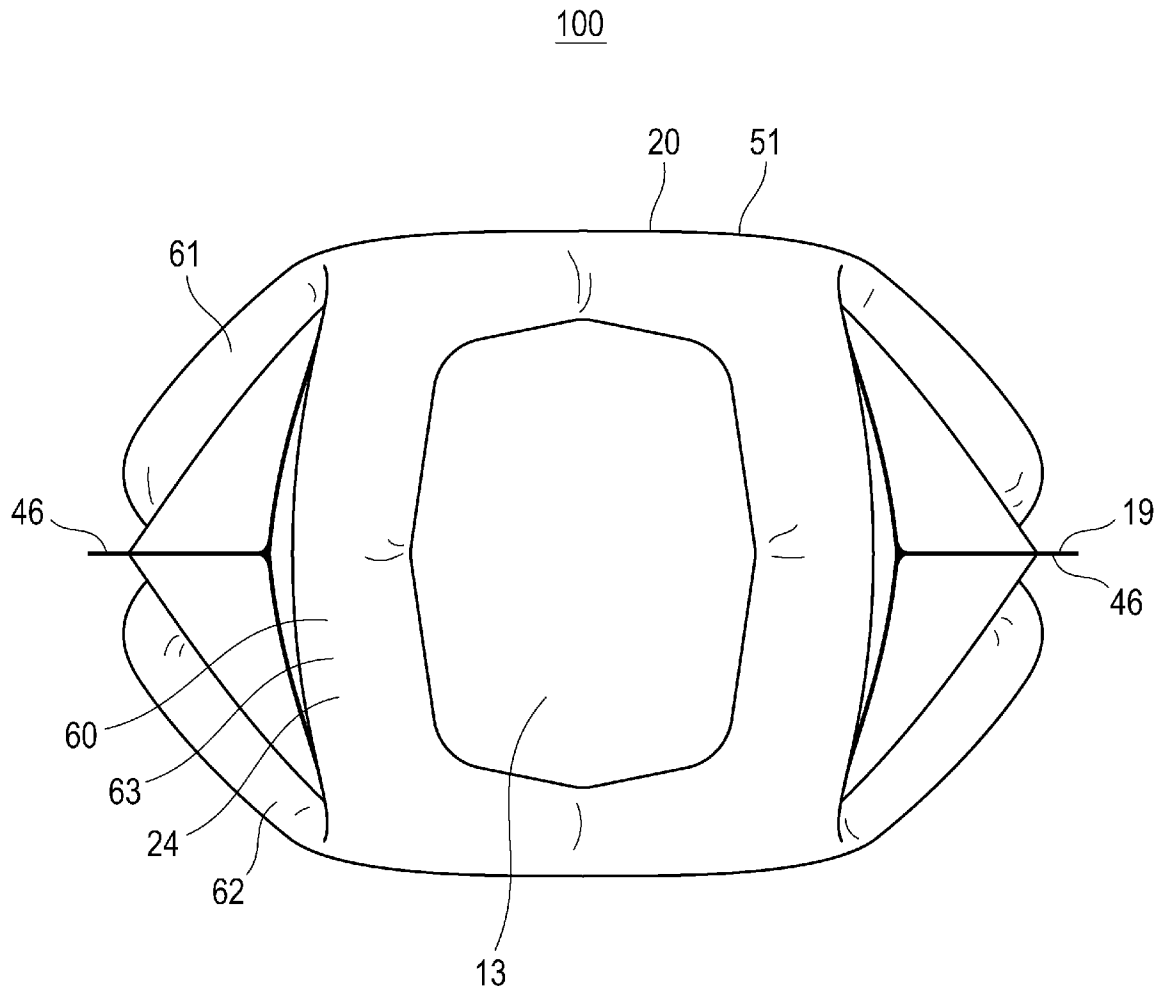
[図3]



[図4]

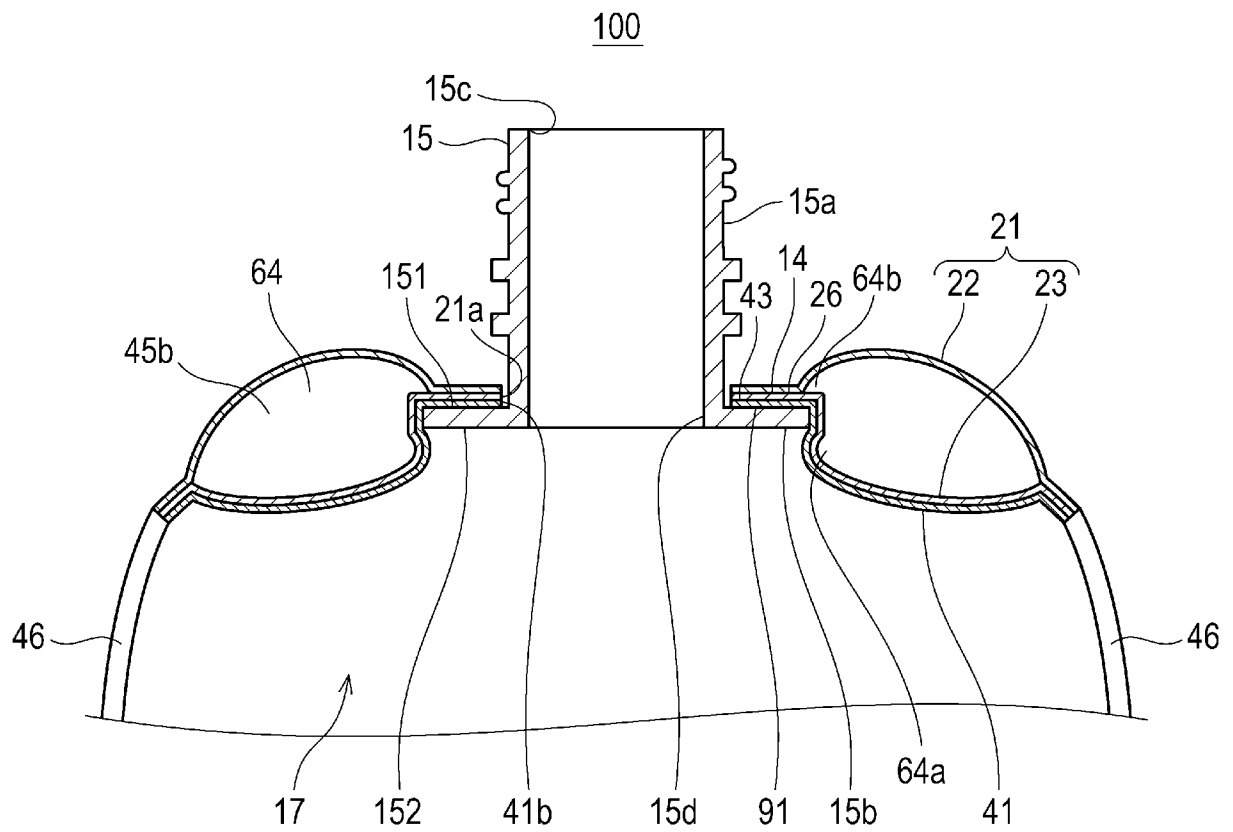


[図5]

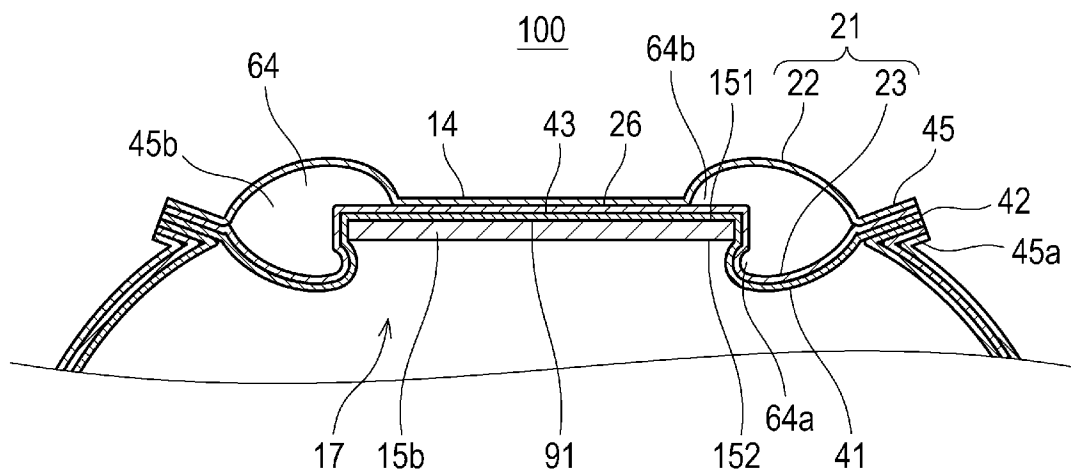


[図6]

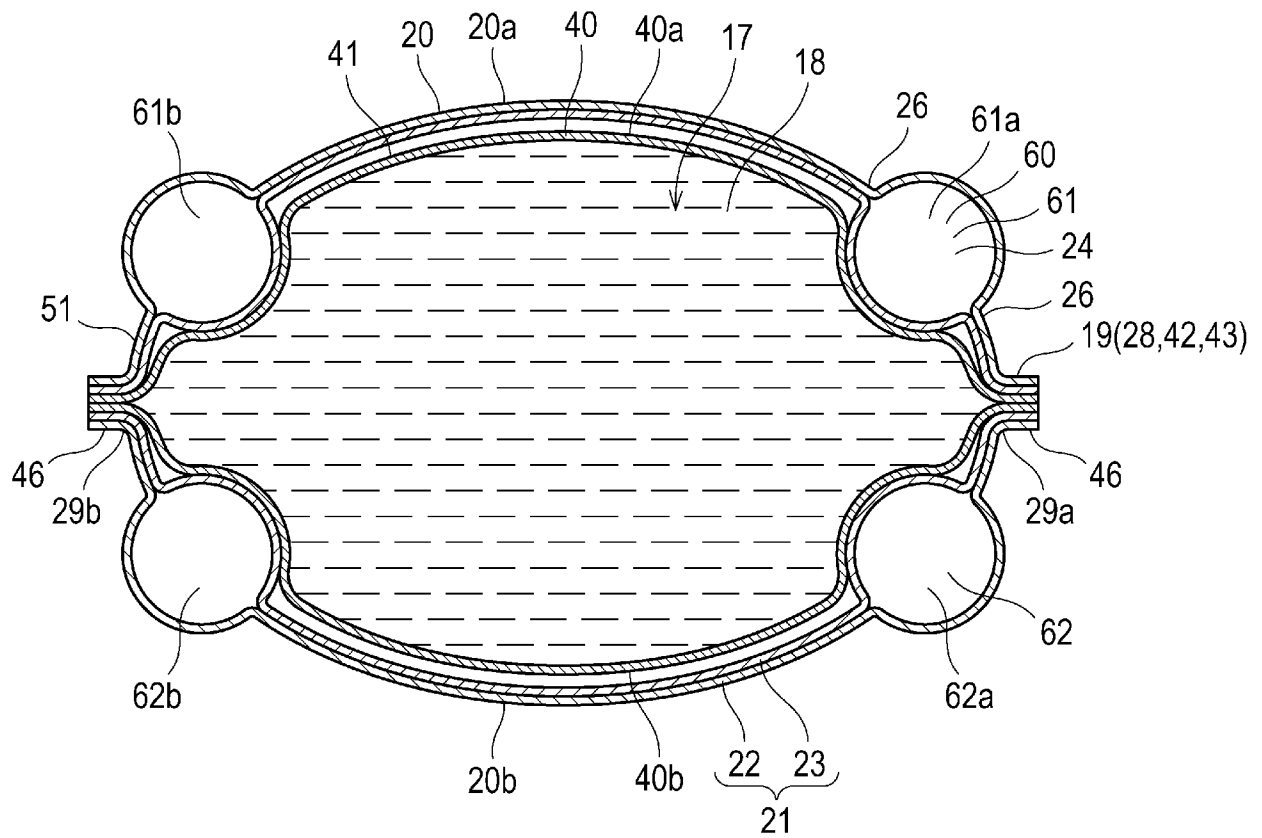
(a)



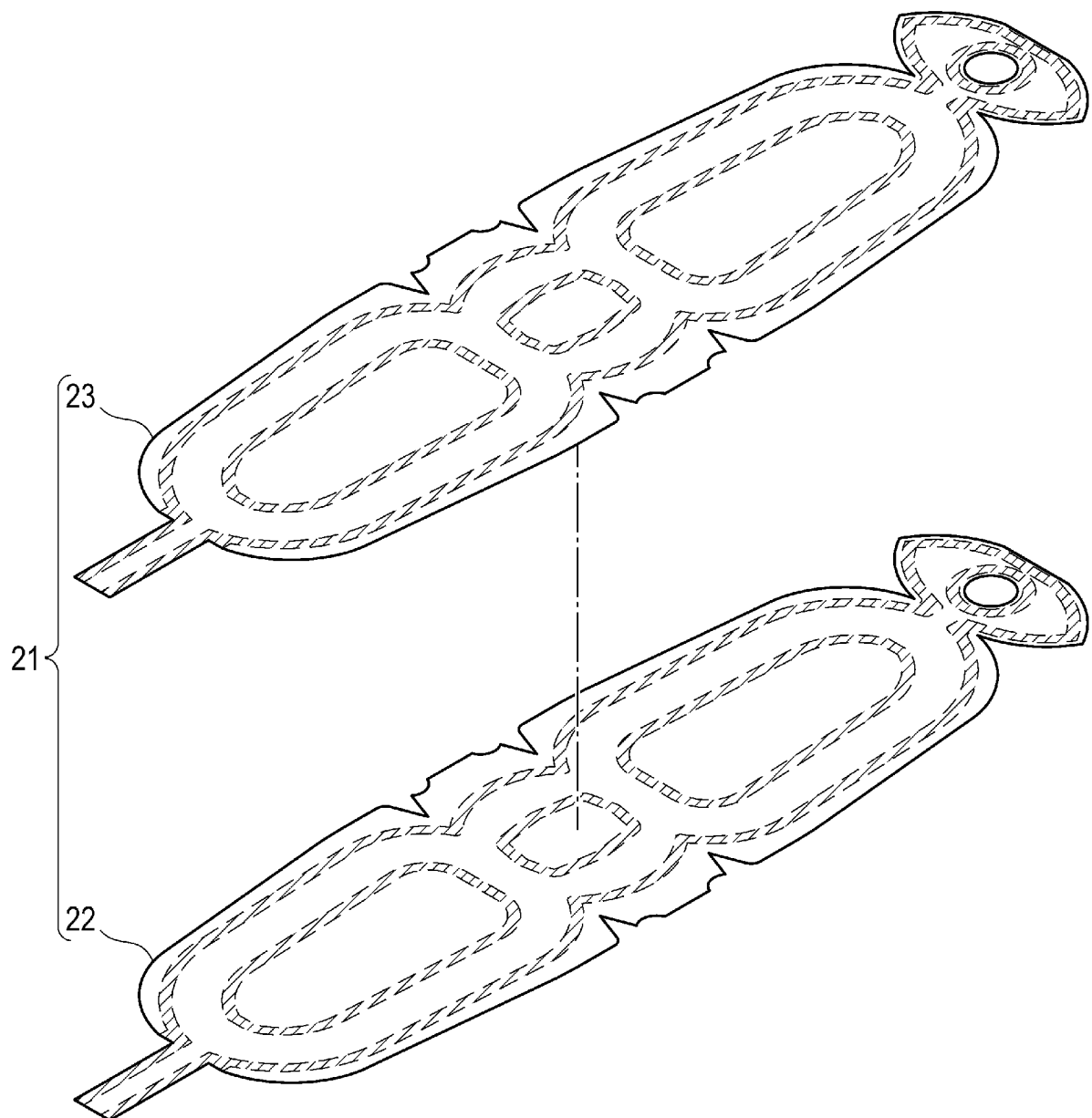
(b)



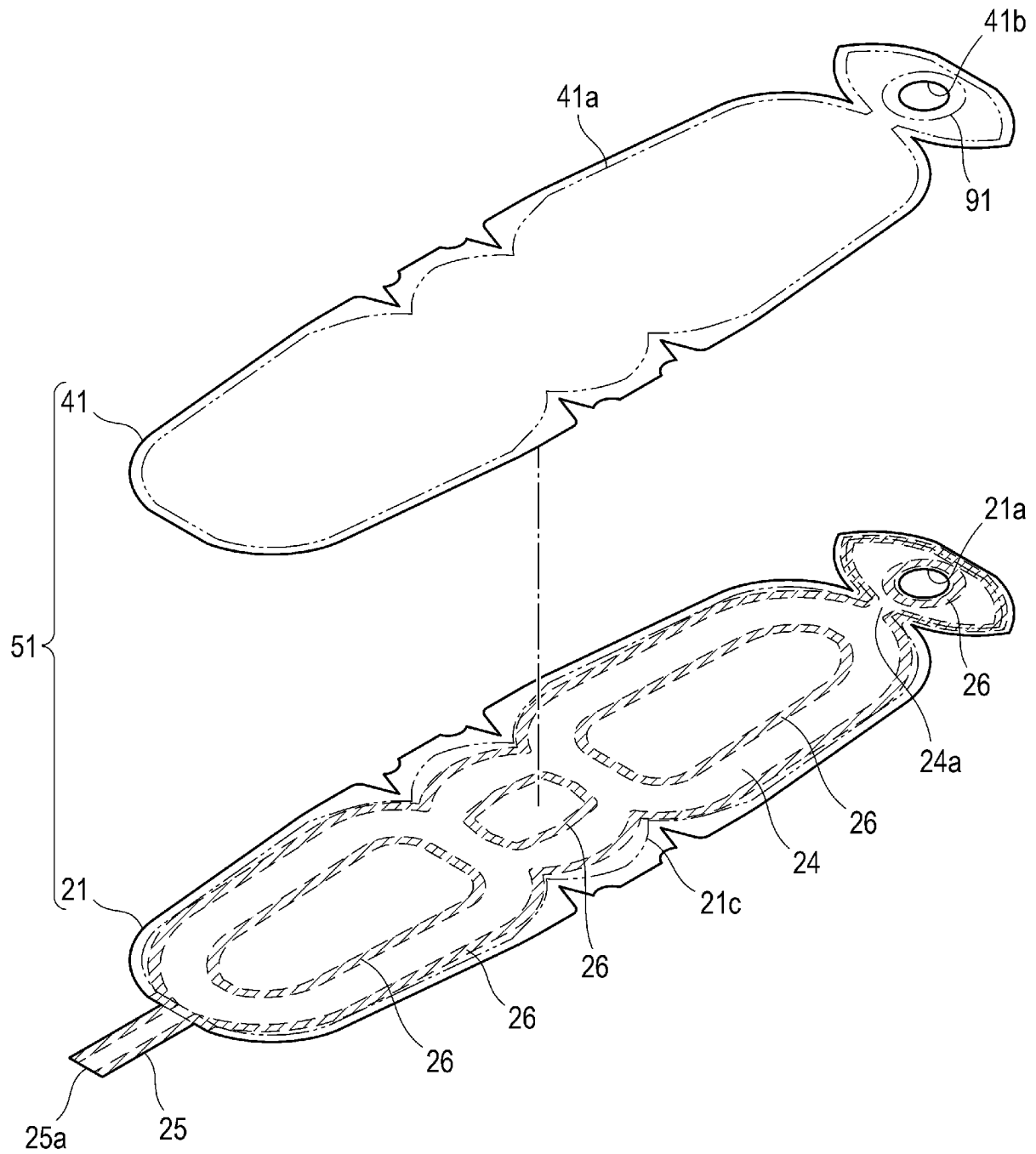
[図7]

100

[図8]



[図9]



INTERNATIONAL SEARCH REPORT

International application No.

PCT/JP2020/011230

A. CLASSIFICATION OF SUBJECT MATTER

Int. Cl. B65D30/16 (2006.01) i, B65D75/38 (2006.01) i, B65D77/04 (2006.01) i
 FI: B65D77/04 F, B65D30/16 K, B65D75/38

According to International Patent Classification (IPC) or to both national classification and IPC

B. FIELDS SEARCHED

Minimum documentation searched (classification system followed by classification symbols)

Int. Cl. B65D30/16, B65D75/38, B65D77/04

Documentation searched other than minimum documentation to the extent that such documents are included in the fields searched

Published examined utility model applications of Japan 1922-1996
 Published unexamined utility model applications of Japan 1971-2020
 Registered utility model specifications of Japan 1996-2020
 Published registered utility model applications of Japan 1994-2020

Electronic data base consulted during the international search (name of data base and, where practicable, search terms used)

C. DOCUMENTS CONSIDERED TO BE RELEVANT

Category*	Citation of document, with indication, where appropriate, of the relevant passages	Relevant to claim No.
A	JP 2018-144860 A (KAO CORP.) 20 September 2018, paragraphs [0010]-[0097], fig. 1-18	1-25
A	JP 2016-535707 A (THE PROCTER & GAMBLE CO.) 17 November 2016, paragraphs [0017]-[0239], fig. 1-21	1-25
A	JP 8-207939 A (HOSOKAWA YOKO CO., LTD.) 13 August 1996, paragraphs [0043]-[0106], fig. 1-13	1-25
A	JP 2015-726 A (TOPPAN PRINTING CO., LTD.) 05 January 2015, paragraphs [0019]-[0053], fig. 1-4	1-25
A	JP 2016-216046 A (TOPPAN PRINTING CO., LTD.) 22 December 2016, paragraphs [0017]-[0040], fig. 1-4	1-25

Further documents are listed in the continuation of Box C. See patent family annex.

* Special categories of cited documents:	"I" later document published after the international filing date or priority date and not in conflict with the application but cited to understand the principle or theory underlying the invention
"A" document defining the general state of the art which is not considered to be of particular relevance	"X" document of particular relevance; the claimed invention cannot be considered novel or cannot be considered to involve an inventive step when the document is taken alone
"E" earlier application or patent but published on or after the international filing date	"Y" document of particular relevance; the claimed invention cannot be considered to involve an inventive step when the document is combined with one or more other such documents, such combination being obvious to a person skilled in the art
"L" document which may throw doubts on priority claim(s) or which is cited to establish the publication date of another citation or other special reason (as specified)	"&" document member of the same patent family
"O" document referring to an oral disclosure, use, exhibition or other means	
"P" document published prior to the international filing date but later than the priority date claimed	

Date of the actual completion of the international search 03.04.2020	Date of mailing of the international search report 14.04.2020
---	--

Name and mailing address of the ISA/ Japan Patent Office 3-4-3, Kasumigaseki, Chiyoda-ku, Tokyo 100-8915, Japan	Authorized officer Telephone No.
--	---

INTERNATIONAL SEARCH REPORT

Information on patent family members

International application No.

PCT/JP2020/011230

Patent Documents referred to in the Report	Publication Date	Patent Family	Publication Date
JP 2018-144860 A	20.09.2018	(Family: none)	
JP 2016-535707 A	17.11.2016	US 2015/0122373 A1 paragraphs [0110]- [0332], fig. 1-21 WO 2015/069821 A1 page 9, line 25 to page 74, line 19, fig. 1-21 EP 3066023 A1 paragraphs [0022]- [0240], fig. 1-21 CN 105705432 A KR 10-2016-0067161 A	
JP 8-207939 A	13.08.1996	US 5788121 A column 11, line 23 to column 25, line 55, fig. 1-13 CN 1130144 A KR 10-1996-0017458 A	
JP 2015-726 A	05.01.2015	(Family: none)	
JP 2016-216046 A	22.12.2016	(Family: none)	

A. 発明の属する分野の分類（国際特許分類（IPC）） B65D 30/16(2006.01)i; B65D 75/38(2006.01)i; B65D 77/04(2006.01)i FI: B65D77/04 F; B65D30/16 K; B65D75/38		
B. 調査を行った分野 調査を行った最小限資料（国際特許分類（IPC）） B65D30/16; B65D75/38; B65D77/04 最小限資料以外の資料で調査を行った分野に含まれるもの 日本国実用新案公報 1922 - 1996年 日本国公開実用新案公報 1971 - 2020年 日本国実用新案登録公報 1996 - 2020年 日本国登録実用新案公報 1994 - 2020年		
国際調査で使用した電子データベース（データベースの名称、調査に使用した用語）		
C. 関連すると認められる文献		
引用文献の カテゴリー*	引用文献名 及び一部の箇所が関連するときは、その関連する箇所の表示	関連する 請求項の番号
A	JP 2018-144860 A（花王株式会社）20.09.2018（2018 - 09 - 20） 段落[0010]-[0097], 図1-18	1-25
A	JP 2016-535707 A（ザ プロクター アンド ギャンブル カンパニー）17.11.2016 （2016 - 11 - 17） 段落[0017]-[0239], 図1-21	1-25
A	JP 8-207939 A（株式会社細川洋行）13.08.1996（1996 - 08 - 13） 段落[0043]-[0106], 図1-13	1-25
A	JP 2015-726 A（凸版印刷株式会社）05.01.2015（2015 - 01 - 05） 段落[0019]-[0053], 図1-4	1-25
A	JP 2016-216046 A（凸版印刷株式会社）22.12.2016（2016 - 12 - 22） 段落[0017]-[0040], 図1-4	1-25
<input type="checkbox"/> C欄の続きにも文献が列挙されている。 <input checked="" type="checkbox"/> パテントファミリーに関する別紙を参照。		
* 引用文献のカテゴリー “A” 特に関連のある文献ではなく、一般的技術水準を示すもの “E” 国際出願日前の出願または特許であるが、国際出願日以後に公表されたもの “L” 優先権主張に疑義を提起する文献又は他の文献の発行日若しくは他の特別な理由を確立するために引用する文献（理由を付す） “O” 口頭による開示、使用、展示等に言及する文献 “P” 国際出願日前で、かつ優先権の主張の基礎となる出願の日の後に公表された文献	“T” 国際出願日又は優先日後に公表された文献であって出願と抵触するものではなく、発明の原理又は理論の理解のために引用するもの “X” 特に関連のある文献であって、当該文献のみで発明の新規性又は進歩性がないと考えられるもの “Y” 特に関連のある文献であって、当該文献と他の1以上の文献との、当業者にとって自明である組合せによって進歩性がないと考えられるもの “&” 同一パテントファミリー文献	
国際調査を完了した日 03.04.2020	国際調査報告の発送日 14.04.2020	
名称及びあて先 日本国特許庁(ISA/JP) 〒100-8915 日本国 東京都千代田区霞が関三丁目4番3号	権限のある職員（特許庁審査官） 佐藤 正宗 3N 6105 電話番号 03-3581-1101 内線 3359	

引用文献	公表日	パテントファミリー文献	公表日
JP 2018-144860 A	20.09.2018	(ファミリーなし)	
JP 2016-535707 A	17.11.2016	US 2015/0122373 A1 Paragraphs[0110]-[0332], Figs.1-21 WO 2015/069821 A1 Page9,Line25 - Page74,Line19, Figs.1-21 EP 3066023 A1 Paragraphs[0022]-[0240], Figs.1-21 CN 105705432 A KR 10-2016-0067161 A	
JP 8-207939 A	13.08.1996	US 5788121 A Column11,Line23 - Column25,Line55, Figs.1-13 CN 1130144 A KR 10-1996-0017458 A	
JP 2015-726 A	05.01.2015	(ファミリーなし)	
JP 2016-216046 A	22.12.2016	(ファミリーなし)	