



(12)发明专利申请

(10)申请公布号 CN 108968611 A

(43)申请公布日 2018.12.11

(21)申请号 201810950838.5

(22)申请日 2018.08.21

(71)申请人 朱钦逸

地址 313000 浙江省杭州市滨江区江南文苑12幢2单元1402室

(72)发明人 朱钦逸

(74)专利代理机构 绍兴普华联合专利代理事务所(普通合伙) 33274

代理人 范琪美

(51) Int. Cl.

A47G 29/00(2006.01)

A47G 29/02(2006.01)

A61L 2/10(2006.01)

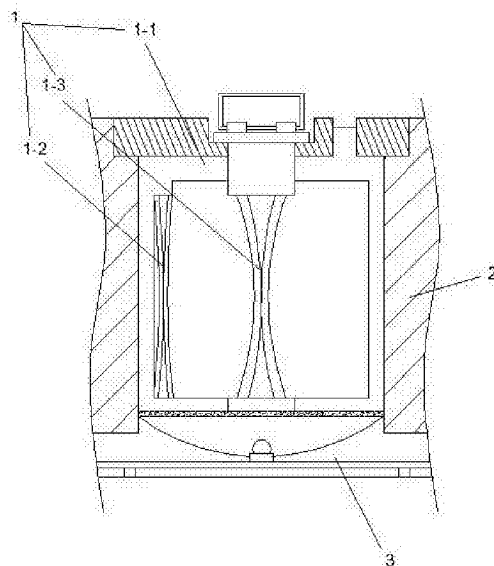
权利要求书1页 说明书3页 附图5页

(54)发明名称

一种内衣物收纳盒

(57)摘要

一种内衣物收纳盒,包括卷夹、盒体以及杀菌底座,所述的盒体的底部与所述杀菌底座连接,所述的盒体上设置有收纳筒,所述的杀菌底座上设置有紫外线照射装置,所述的紫外线照射装置与所述收纳筒的底部连接。本发明通过使用卷夹配合杀菌底座来实现简单收纳以及杀菌收纳的功能。



1. 一种内衣物收纳盒,其特征在于:包括卷夹(1)、箱体(2)以及杀菌底座(3),所述的箱体(2)的底部与所述杀菌底座(3)连接,所述的箱体(2)上设置有收纳筒(2-1),所述的杀菌底座(3)上设置有紫外线照射装置,所述的紫外线照射装置与所述收纳筒(2-1)的底部连接。

2. 根据权利要求1所述的一种内衣物收纳盒,其特征在于:所述的紫外线照射装置包括透光镜(4)、光源(5)以及控制器(6),所述的控制器(6)所述光源(5)连接,所述的光源(5)的发光端设置有所述透光镜(4)。

3. 根据权利要求2所述的一种内衣物收纳盒,其特征在于:所述的控制器(6)内设置有计时器(6-1),所述的计时器(6-1)用于在所述控制器(6)启动所述光源(5)工作后开始计时,当时计时器(6-1)计时达到预设时间后,所述控制器(6)关闭所述光源(5)。

4. 根据权利要求2所述的一种内衣物收纳盒,其特征在于:所述的透光镜(4)包括透明玻璃板(4-1)以及弧形反光杯(4-2),所述的弧形反光杯(4-2)的中心设置有通孔,所述光源(5)通过通孔与所述反光杯连接,所述的透明玻璃板(4-1)设置于所述弧形反光杯(4-2)的杯口。

5. 根据权利要求1所述的一种内衣物收纳盒,其特征在于:所述的卷夹(1)包括主体架(1-1)、固定夹(1-2)以及转动夹(1-3),所述的固定夹(1-2)相对所述主体架(1-1)位固定设置,所述的转动夹(1-3)相对所述主体架(1-1)转动设置。

6. 根据权利要求5所述的一种内衣物收纳盒,其特征在于:所述的主体架(1-1)包括互相固定连接的盖体(1-1-1)与导光架体(1-1-2),所述的导光架体(1-1-2)与所述的固定夹(1-2)固定连接,所述的盖体(1-1-1)与所述转动夹(1-3)转动连接。

7. 根据权利要求6所述的一种内衣物收纳盒,其特征在于:所述的导光架体(1-1-2)的上端设置有凸起导光块(12),所述盖体(1-1-1)的上设置有透光孔(13),所述的凸起导光块(12)插入所述透光孔(13)。

8. 根据权利要求6所述的一种内衣物收纳盒,其特征在于:所述的转动夹(1-3)与所述盖体(1-1-1)的中心位置转动连接,所述的固定夹(1-2)与所述的导光架体(1-1-2)的边沿固定连接。

9. 根据权利要求5所述的一种内衣物收纳盒,其特征在于:所述的固定夹(1-2)与所述的转动夹(1-3)均包括两个相对设置有弧形弹簧片(14)。

10. 根据权利要求1所述的一种内衣物收纳盒,其特征在于:所述的收纳筒(2-1)在所述箱体(2)上为矩形阵列方式排布。

一种内衣物收纳盒

技术领域

[0001] 本发明涉及收纳用具技术领域,具体涉及一种内衣物收纳盒。

背景技术

[0002] 袜子与内衣裤都是贴身衣物,所以其的卫生清洁度是关系到人体健康的,现有的存放方式是与其他衣物一样防止在抽屉中,这种方式很容易滋生细菌,而通常使用者并不在意这些,这就容易部分人群的皮肤过敏性疾病。同时由于袜子与内衣裤通常体积很小,导致折叠也十分不容易,所以现有的方法是将袜子翻折在一起,但是这样容易使得袜子的袜口处弹性结构受损坏,减低袜子寿命,而内裤由于体积极小,既是叠好也很容易再次散开,内裤如果在收纳箱内散开则会增加暴露面积,导致细菌与污物更加容易附着。

发明内容

[0003] 本发明的目的是提供一种内衣物收纳盒,本发明通过使用卷夹配合杀菌底座来实现简单收纳以及杀菌收纳的功能。

[0004] 本发明的上述技术目的是通过以下技术方案得以实现的:一种内衣物收纳盒,包括卷夹、盒体以及杀菌底座,所述的盒体的底部与所述杀菌底座连接,所述的盒体上设置有收纳筒,所述的杀菌底座上设置有紫外线照射装置,所述的紫外线照射装置与所述收纳筒的底部连接。

[0005] 作为本发明的优选,所述的紫外线照射装置包括透光镜、光源以及控制器,所述的控制器所述光源连接,所述的光源的发光端设置有所述透光镜。

[0006] 作为本发明的优选,所述的控制器内设置有计时器,所述的计时器用于在所述控制器启动所述光源工作后开始计时,当时计时器计时达到预设时间后,所述控制器关闭所述光源。

[0007] 作为本发明的优选,所述的透光镜包括透明玻璃板以及弧形反光杯,所述的弧形反光杯的中心设置有通孔,所述光源通过通孔与所述反光杯连接,所述的透明玻璃板设置于所述弧形反光杯的杯口。

[0008] 作为本发明的优选,所述的卷夹包括主体架、固定夹以及转动夹,所述的固定夹相对所述主体架位固定设置,所述的转动夹相对所述主体架转动设置。

[0009] 作为本发明的优选,所述的主体架包括互相固定连接的盖体与导光架体,所述的导光架体与所述的固定夹固定连接,所述的盖体与所述转动夹转动连接。

[0010] 作为本发明的优选,所述的导光架体的上端设置有凸起导光块,所述盖体的上设置有透光孔,所述的凸起导光块插入所述透光孔。

[0011] 作为本发明的优选,所述的转动夹与所述盖体的中心位置转动连接,所述的固定夹与所述的导光架体的边沿固定连接。

[0012] 作为本发明的优选,所述的固定夹与所述的转动夹均包括两个相对设置有弧形弹簧片。

[0013] 作为本发明的优选,所述的收纳筒在所述盒体上为矩形阵列方式排布。

[0014] 综上所述,本发明具有如下有益效果:

本发明拥有收纳袜子与内衣裤便捷以及可以对内衣物以及袜子杀菌的优点。

附图说明

[0015] 图1是本发明实施例的结构示意图;

图2是本发明实施例的卷夹的结构示意图;

图3是本发明实施例的盒体与杀菌底座的连接结构示意图;

图4是本发明实施例的俯视结构示意图;

图5是本发明实施例的紫外线照射装置的控制框图;

图中:

1-卷夹;2-盒体;3-杀菌底座;2-1-收纳筒;4-透光镜;5-光源;6-控制器;6-1-计时器;7-按键面板;7-1-LCD显示屏;7-2-开关按键;7-3-T键;7-4-M键;7-5-增加键;7-6-减低键;4-1-透明玻璃板;4-2-弧形反光杯;1-1-主体架;1-2-固定夹;1-3-转动夹;1-1-1-盖体;1-1-2-导光架体;8-转动孔;9-转动轴;10-转动把手;11-转动块;12-凸起导光块;13-透光孔;14-弧形弹簧片。

具体实施方式

[0016] 以下结合附图对本发明作进一步详细说明。

[0017] 如图1、图2、图3、图4所示,本发明实施例包括用于固定袜子或内裤等内衣物的卷夹1、用于收纳卷夹1的盒体2以及用于对卷夹1上的袜子与内裤等内衣物进行紫外线杀菌的杀菌底座3,盒体2采用深色的塑料制成,其的底部与杀菌底座3通过固定卡扣进行连接,固定卡扣采用简单的插拔型卡榫与卡孔的结构,盒体2的底部与杀菌底座3的连接处设置橡胶垫对连接处进行密封,盒体2上设置有收纳筒2-1,卷夹1插入收纳筒2-1内完成收纳,杀菌底座3上设置有紫外线照射装置,紫外线照射装置与收纳筒2-1的底部连接,紫外线照射装置的发光面设置于收纳筒2-1的底部位置,当紫外线照射装置开始工作后,紫外线可以从底部向收纳筒2-1的顶部发散。收纳筒2-1在盒体2上为矩形阵列方式排布。

[0018] 如图1、图3、图4所示,本发明实施例紫外线照射装置包括透光镜4、光源5以及控制器6,控制器6由单片机构成的控制电路板,电路板的输出端与光源5连接,光源5的发光端设置有透光镜4,光源5为紫外线LED,控制器6与按键面板7连接。如图5所示,本发明实施例的控制器6内设置有计时器6-1,计时器6-1用于在控制器6启动光源5工作后开始计时,当时计时器6-1计时达到预设时间后,控制器6关闭光源5,其中按键面板7如图4所示,其内设置有用于显示光源5工作状态以及计时时间的LCD显示屏7-1、用于启动/关闭控制器6电源的开关按键7-2、用于启动计时器6-1的T键7-3、用于切换光源5的工作模式的M键7-4、用于对预设时间进行步进增加的增加键7-5以及用于对预设时间进行减低的减低键7-6,其中M键7-4所切换的工作模式为常亮模式以及在预设时间内发光的计时模式,选择计时模式后通过增加键7-5与降低键调整预设时间后,按动T键7-3启动计时器6-1进行计时。透光镜4包括透明玻璃板4-1以及弧形反光杯4-2,弧形反光杯4-2的中心设置有通孔,光源5通过通孔与反光杯连接,透明玻璃板4-1设置于弧形反光杯4-2的杯口。

[0019] 如图1、图2所示,本发明实施例卷夹1包括主体架1-1、固定夹1-2以及转动夹1-3,固定夹1-2相对主体架1-1位固定设置,转动夹1-3相对主体架1-1转动设置,使用时固定夹1-2与转动夹1-3分别夹持袜子或内裤的两端,然后使用转动夹1-3将袜子或内裤卷起完成收纳。主体架1-1包括互相固定连接的盖体1-1-1与导光架体1-1-2,导光架体1-1-2与固定夹1-2固定连接,固定夹1-2的上下两端分别卡接在导光架体1-1-2上,盖体1-1-1与转动夹1-3转动连接,盖体1-1-1上开设有转动孔8,转动夹1-3的上端设置有转动轴9,转动孔8与转动轴9转动连接,转动轴9的上端部设置有转动把手10,转动夹1-3的下端部设置有转动块11,转动块11与导光架体1-1-2的底部转动连接。导光架体1-1-2的上端设置有凸起导光块12,盖体1-1-1的上设置有透光孔13,凸起导光块12插入透光孔13。转动夹1-3与盖体1-1-1的中心位置转动连接,固定夹1-2与导光架体1-1-2的边沿固定连接。固定夹1-2与转动夹1-3均包括两个相对设置有弧形弹簧片14,采用弧形弹簧片14的形变力对袜子或内衣裤进行固定,这种固定方式为平面夹紧,而非其他夹子类的夹紧工具会有尖凸结构对织物表面进行损伤。

[0020] 本具体实施例仅仅是对本发明的解释,其并不是对本发明的限制,本领域技术人员在阅读完本说明书后可以根据需要对本实施例做出没有创造性贡献的修改,但只要在本发明的权利要求范围内都受到专利法的保护。

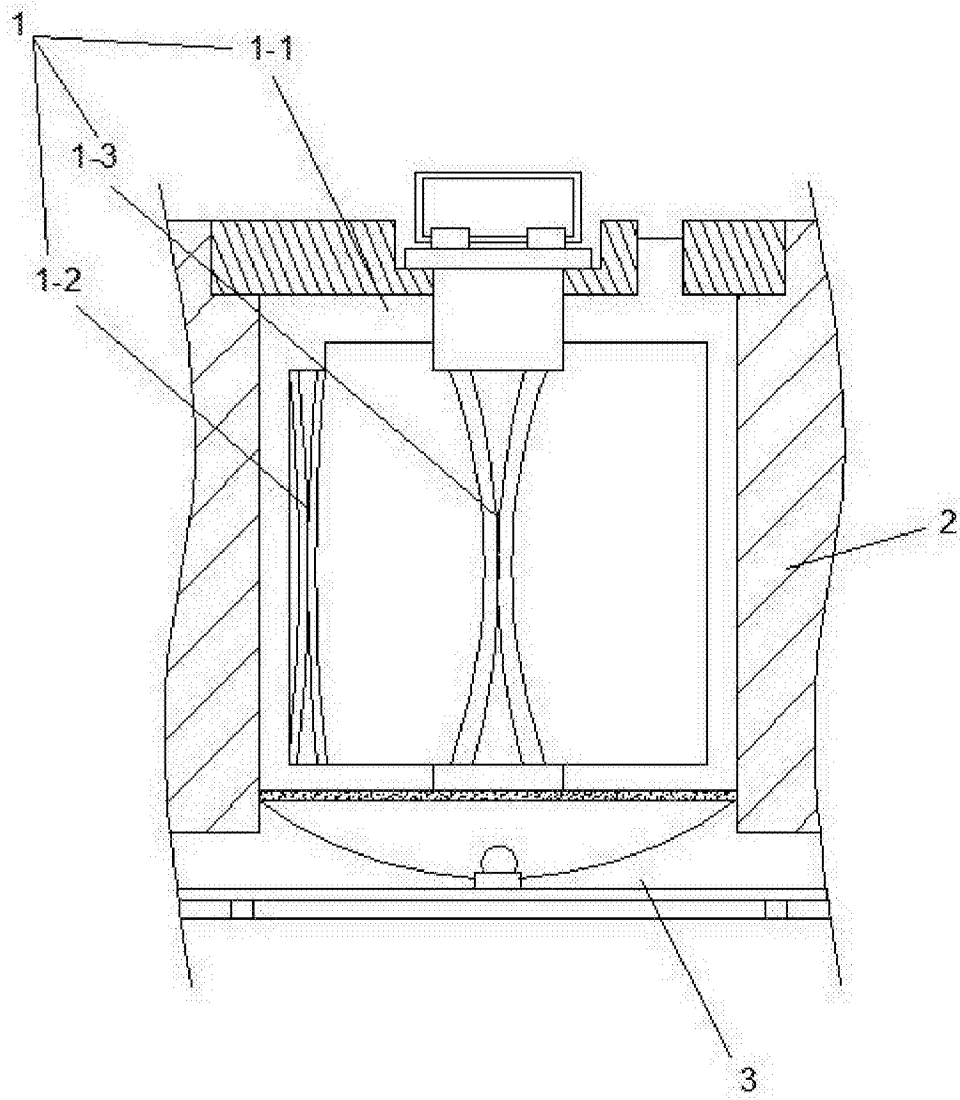


图1

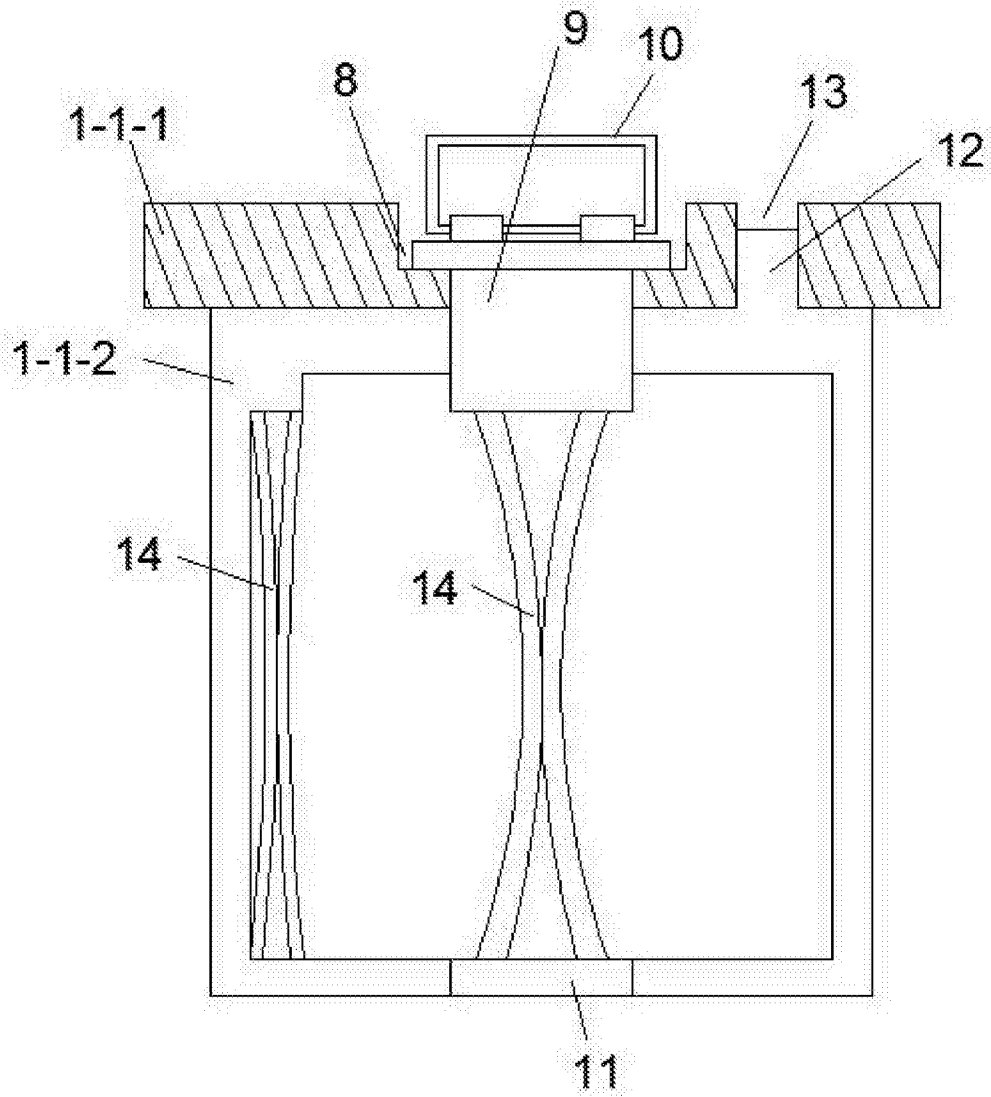


图2

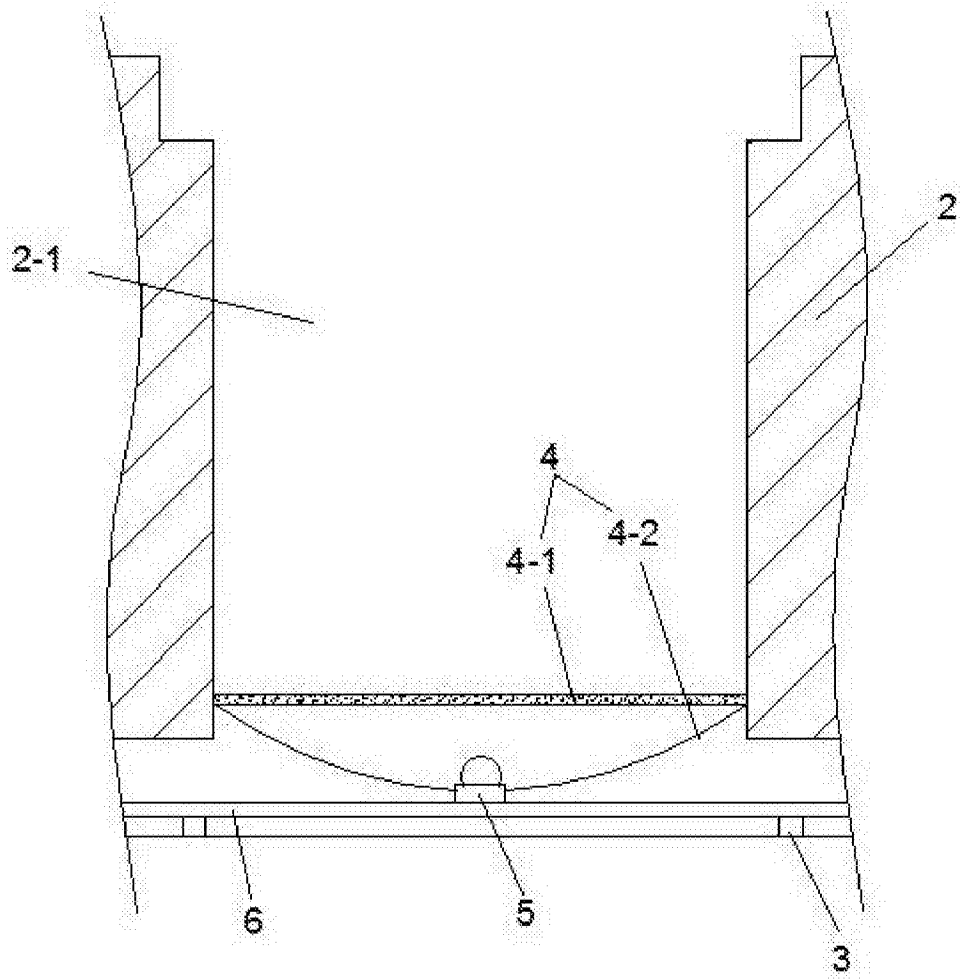


图3

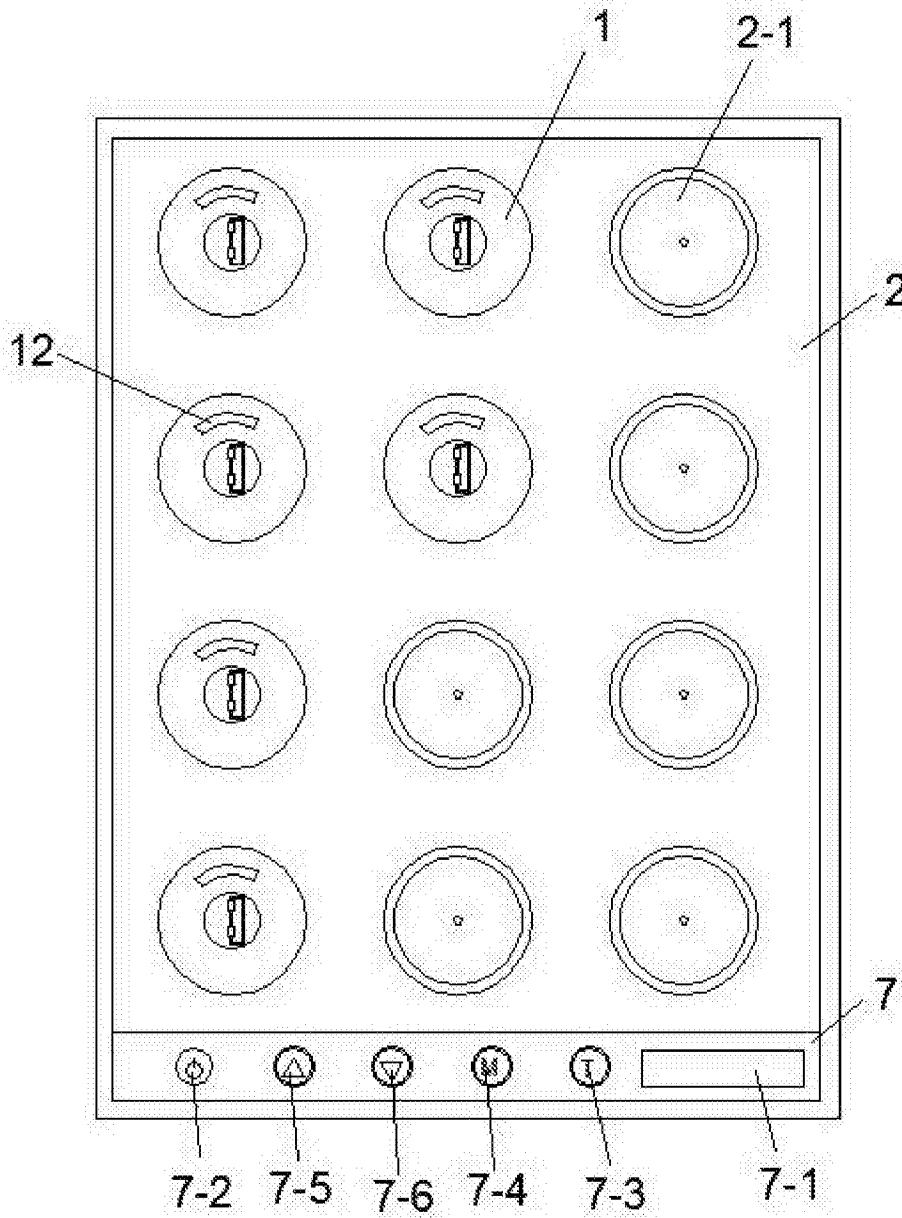


图4

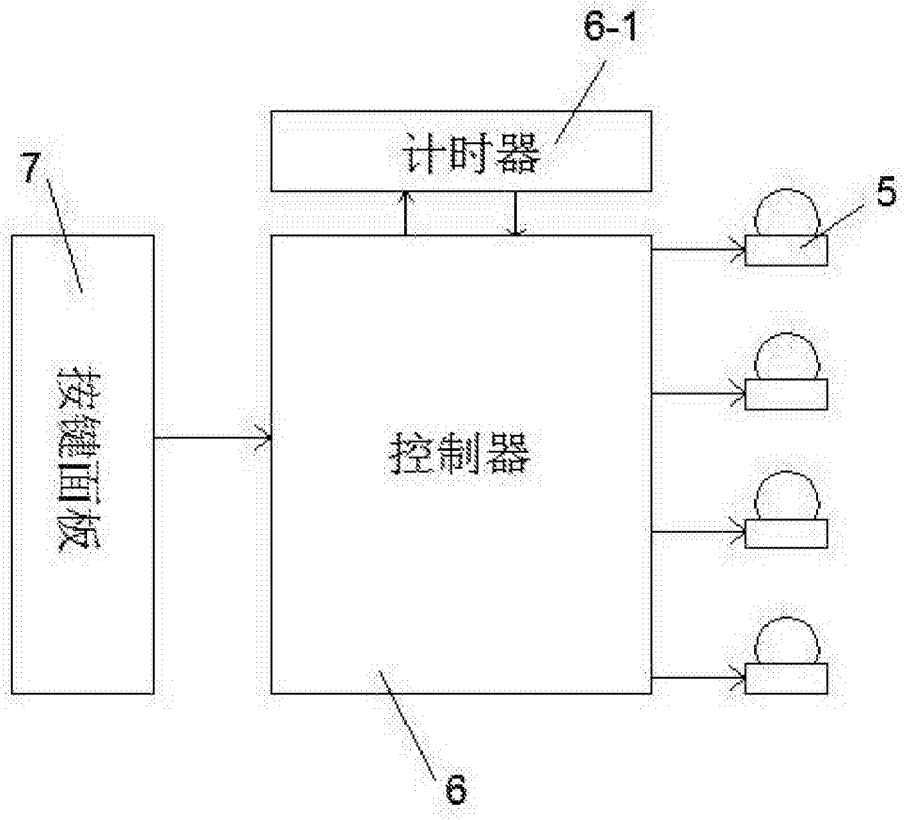


图5