

(12) NACH DEM VERTRAG ÜBER DIE INTERNATIONALE ZUSAMMENARBEIT AUF DEM GEBIET DES PATENTWESENS (PCT) VERÖFFENTLICHTE INTERNATIONALE ANMELDUNG

(19) Weltorganisation für geistiges Eigentum
Internationales Büro



(43) Internationales Veröffentlichungsdatum
14. Dezember 2006 (14.12.2006)

PCT

(10) Internationale Veröffentlichungsnummer
WO 2006/131209 A3

(51) Internationale Patentklassifikation:

H01L 25/16 (2006.01) H01L 27/144 (2006.01)

(21) Internationales Aktenzeichen: PCT/EP2006/004903

(22) Internationales Anmeldedatum:

23. Mai 2006 (23.05.2006)

(25) Einreichungssprache: Deutsch

(26) Veröffentlichungssprache: Deutsch

(30) Angaben zur Priorität:

10 2005 026 242.2 7. Juni 2005 (07.06.2005) DE

(71) Anmelder (für alle Bestimmungsstaaten mit Ausnahme von US): AUSTRIAMICROSYSTEMS AG [AT/AT]; Schloss Premstätten, A-8141 Unterpremstätten (AT).

(72) Erfinder; und

(75) Erfinder/Anmelder (nur für US): MEINHARDT, Gerald [AT/AT]; Haydngasse 1, A-8010 Graz (AT). SCHRANK, Franz [AT/AT]; Handelsstr. 54, A-8052 Graz (AT). VESCOLI, Verena [IT/AT]; Schumannngasse 27, A-8010 Graz (AT).

(74) Anwalt: EPPING HERMANN FISCHER PATENTANWALTSGESELLSCHAFT MBH; Ridlerstr. 55, 80339 München (DE).

(81) Bestimmungsstaaten (soweit nicht anders angegeben, für jede verfügbare nationale Schutzrechtsart): AE, AG, AL, AM, AT, AU, AZ, BA, BB, BG, BR, BW, BY, BZ, CA, CH, CN, CO, CR, CU, CZ, DE, DK, DM, DZ, EC, EE, EG, ES, FI, GB, GD, GE, GH, GM, HR, HU, ID, IL, IN, IS, JP, KE, KG, KM, KN, KP, KR, KZ, LC, LK, LR, LS, LT, LU, LV, LY, MA, MD, MG, MK, MN, MW, MX, MZ, NA, NG, NI, NO, NZ, OM, PG, PH, PL, PT, RO, RU, SC, SD, SE, SG, SK, SL, SM, SY, TJ, TM, TN, TR, TT, TZ, UA, UG, US, UZ, VC, VN, YU, ZA, ZM, ZW.

(84) Bestimmungsstaaten (soweit nicht anders angegeben, für jede verfügbare regionale Schutzrechtsart): ARIPO (BW, GH, GM, KE, LS, MW, MZ, NA, SD, SL, SZ, TZ, UG, ZM, ZW), eurasisches (AM, AZ, BY, KG, KZ, MD, RU, TJ, TM), europäisches (AT, BE, BG, CH, CY, CZ, DE, DK, EE, ES, FI, FR, GB, GR, HU, IE, IS, IT, LT, LU, LV, MC, NL, PL, PT, RO, SE, SI, SK, TR), OAPI (BF, BJ, CF, CG, CI, CM, GA, GN, GQ, GW, ML, MR, NE, SN, TD, TG).

Veröffentlicht:

— mit internationalem Recherchenbericht

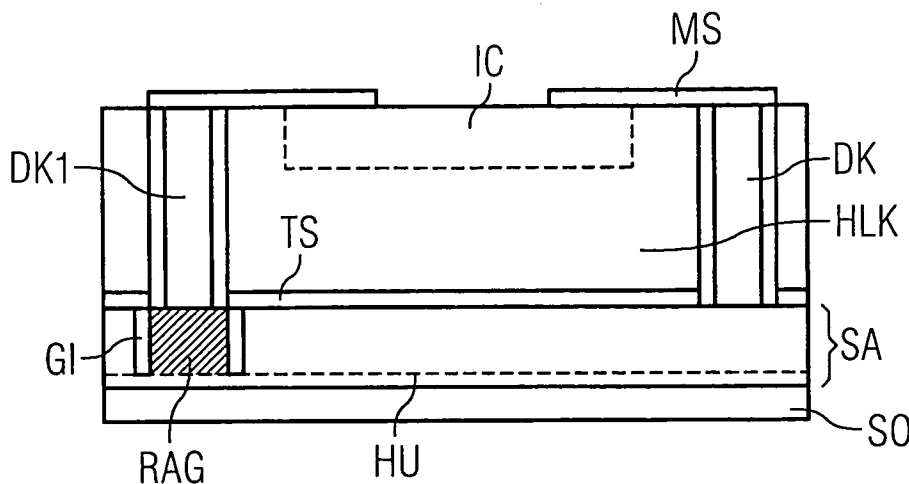
(88) Veröffentlichungsdatum des internationalen Recherchenberichts:

22. Februar 2007

[Fortsetzung auf der nächsten Seite]

(54) Title: PHOTODIODE WITH INTEGRATED SEMICONDUCTOR CIRCUIT AND METHOD FOR THE PRODUCTION THEREOF

(54) Bezeichnung: PHOTODIODE MIT INTEGRIERTER HALBLEITERSCHALTUNG UND VERFAHREN ZUR HERSTELLUNG



(57) Abstract: The aim of the invention is to produce a semiconductor circuit inside a semiconductor body and to combine it with an additional substrate, in which a diode is produced in a layered structure, by means of a waferbonding process. The semiconductor circuit is connected to the diode connectors by means of contacts passing through the semiconductor body.

(57) Zusammenfassung: Es wird vorgeschlagen, eine Halbleiterschaltung in einem Halbleiterkörper herzustellen und mit einem weiteren Substrat, in dem in einem Schichtaufbau eine Diode erzeugt ist durch ein Waferbond-Verfahren zu verbinden. Mittels Durchkontaktierungen durch den Halbleiterkörper wird die Halbleiterschaltung mit den Anschlüssen der Diode verbunden.

WO 2006/131209 A3



Zur Erklärung der Zweibuchstaben-Codes und der anderen Abkürzungen wird auf die Erklärungen ("Guidance Notes on Codes and Abbreviations") am Anfang jeder regulären Ausgabe der PCT-Gazette verwiesen.

INTERNATIONAL SEARCH REPORT

International application No
PCT/EP2006/004903

A. CLASSIFICATION OF SUBJECT MATTER INV. H01L25/16 H01L27/144		
According to International Patent Classification (IPC) or to both national classification and IPC		
B. FIELDS SEARCHED		
Minimum documentation searched (classification system followed by classification symbols) H01L		
Documentation searched other than minimum documentation to the extent that such documents are included in the fields searched		
Electronic data base consulted during the international search (name of data base and, where practical, search terms used) EPO-Internal, WPI Data, PAJ		
C. DOCUMENTS CONSIDERED TO BE RELEVANT		
Category*	Citation of document, with indication, where appropriate, of the relevant passages	Relevant to claim No.
X	US 6 809 008 B1 (HOLM PAIGE M [US] ET AL) 26 October 2004 (2004-10-26) the whole document	1-19
X	US 2005/035381 A1 (HOLM PAIGE M [US] ET AL) 17 February 2005 (2005-02-17) the whole document	1, 11
X	US 6 114 685 A (SATO KEIJI [JP] ET AL) 5 September 2000 (2000-09-05) figures 8a-8c	1, 11
X	US 2004/013338 A1 (BJORKMAN CLAES [US] ET AL) 22 January 2004 (2004-01-22) figure 1	1, 11
<input type="checkbox"/> Further documents are listed in the continuation of Box C. <input checked="" type="checkbox"/> See patent family annex.		
* Special categories of cited documents :		
A document defining the general state of the art which is not considered to be of particular relevance *E* earlier document but published on or after the international filing date *L* document which may throw doubts on priority claim(s) or which is cited to establish the publication date of another citation or other special reason (as specified) *O* document referring to an oral disclosure, use, exhibition or other means *P* document published prior to the international filing date but later than the priority date claimed	*T* later document published after the international filing date or priority date and not in conflict with the application but cited to understand the principle or theory underlying the invention *X* document of particular relevance; the claimed invention cannot be considered novel or cannot be considered to involve an inventive step when the document is taken alone *Y* document of particular relevance; the claimed invention cannot be considered to involve an inventive step when the document is combined with one or more other such documents, such combination being obvious to a person skilled in the art. *&* document member of the same patent family	
Date of the actual completion of the international search	Date of mailing of the international search report	
13 October 2006	26/10/2006	
Name and mailing address of the ISA/ European Patent Office, P.B. 5818 Patentlaan 2 NL - 2230 HV Rijswijk Tel. (+31-70) 340-2040, Tx. 31 651 epo nl, Fax: (+31-70) 340-3016	Authorized officer LE MEUR, M	

INTERNATIONAL SEARCH REPORT

Information on patent family members

International application No
PCT/EP2006/004903

Patent document cited in search report	Publication date	Patent family member(s)	Publication date
US 6809008	B1	26-10-2004	NONE
US 2005035381	A1	17-02-2005	NONE
US 6114685	A	05-09-2000	JP 10209417 A 07-08-1998
US 2004013338	A1	22-01-2004	US 2004114853 A1 17-06-2004

INTERNATIONALER RECHERCHENBERICHT

Internationales Aktenzeichen
PCT/EP2006/004903

A. KLASSIFIZIERUNG DES ANMELDUNGSGEGENSTANDES
INV. H01L25/16 H01L27/144

Nach der Internationalen Patentklassifikation (IPC) oder nach der nationalen Klassifikation und der IPC

B. RECHERCHIERTE GEBIETE

Recherchiertes Mindestprüfstoff (Klassifikationssystem und Klassifikationssymbole)
H01L

Recherchierte, aber nicht zum Mindestprüfstoff gehörende Veröffentlichungen, soweit diese unter die recherchierten Gebiete fallen

Während der internationalen Recherche konsultierte elektronische Datenbank (Name der Datenbank und evtl. verwendete Suchbegriffe)

EPO-Internal, WPI Data, PAJ

C. ALS WESENTLICH ANGESEHENE UNTERLAGEN

Kategorie*	Bezeichnung der Veröffentlichung, soweit erforderlich unter Angabe der in Betracht kommenden Teile	Betr. Anspruch Nr.
X	US 6 809 008 B1 (HOLM PAIGE M [US] ET AL) 26. Oktober 2004 (2004-10-26) das ganze Dokument	1-19
X	US 2005/035381 A1 (HOLM PAIGE M [US] ET AL) 17. Februar 2005 (2005-02-17) das ganze Dokument	1, 11
X	US 6 114 685 A (SATO KEIJI [JP] ET AL) 5. September 2000 (2000-09-05) Abbildungen 8a-8c	1, 11
X	US 2004/013338 A1 (BJORKMAN CLAES [US] ET AL) 22. Januar 2004 (2004-01-22) Abbildung 1	1, 11

Weitere Veröffentlichungen sind der Fortsetzung von Feld C zu entnehmen Siehe Anhang Patentfamilie

* Besondere Kategorien von angegebenen Veröffentlichungen :

A Veröffentlichung, die den allgemeinen Stand der Technik definiert, aber nicht als besonders bedeutsam anzusehen ist

E älteres Dokument, das jedoch erst am oder nach dem internationalen Anmeldedatum veröffentlicht worden ist

L Veröffentlichung, die geeignet ist, einen Prioritätsanspruch zweifelhaft erscheinen zu lassen, oder durch die das Veröffentlichungsdatum einer anderen im Recherchenbericht genannten Veröffentlichung belegt werden soll oder die aus einem anderen besonderen Grund angegeben ist (wie ausgeführt)

O Veröffentlichung, die sich auf eine mündliche Offenbarung, eine Benutzung, eine Ausstellung oder andere Maßnahmen bezieht

P Veröffentlichung, die vor dem internationalen Anmeldedatum, aber nach dem beanspruchten Prioritätsdatum veröffentlicht worden ist

T Spätere Veröffentlichung, die nach dem internationalen Anmeldedatum oder dem Prioritätsdatum veröffentlicht worden ist und mit der Anmeldung nicht kollidiert, sondern nur zum Verständnis des der Erfindung zugrundeliegenden Prinzips oder der ihr zugrundeliegenden Theorie angegeben ist

X Veröffentlichung von besonderer Bedeutung; die beanspruchte Erfindung kann allein aufgrund dieser Veröffentlichung nicht als neu oder auf erfinderischer Tätigkeit beruhend betrachtet werden

Y Veröffentlichung von besonderer Bedeutung; die beanspruchte Erfindung kann nicht als auf erfinderischer Tätigkeit beruhend betrachtet werden, wenn die Veröffentlichung mit einer oder mehreren anderen Veröffentlichungen dieser Kategorie in Verbindung gebracht wird und diese Verbindung für einen Fachmann naheliegend ist

* & * Veröffentlichung, die Mitglied derselben Patentfamilie ist

Datum des Abschlusses der internationalen Recherche

13. Oktober 2006

Absenddatum des internationalen Recherchenberichts

26/10/2006

Name und Postanschrift der Internationalen Recherchenbehörde
Europäisches Patentamt, P.B. 5818 Patentlaan 2
NL - 2280 HV Rijswijk
Tel. (+31-70) 340-2040, Tx. 31 651 epo nl,
Fax: (+31-70) 340-3016

Bevollmächtigter Bediensteter

LE MEUR, M

INTERNATIONALER RECHERCHENBERICHT

Angaben zu Veröffentlichungen, die zur selben Patentfamilie gehören

Internationales Aktenzeichen

PCT/EP2006/004903

Im Recherchenbericht angeführtes Patentdokument	Datum der Veröffentlichung	Mitglied(er) der Patentfamilie	Datum der Veröffentlichung
US 6809008	B1	26-10-2004	KEINE
US 2005035381	A1	17-02-2005	KEINE
US 6114685	A	05-09-2000	JP 10209417 A 07-08-1998
US 2004013338	A1	22-01-2004	US 2004114853 A1 17-06-2004