



(12) 实用新型专利

(10) 授权公告号 CN 203718541 U

(45) 授权公告日 2014. 07. 16

(21) 申请号 201420066613. 0

(22) 申请日 2014. 02. 17

(73) 专利权人 李家禄

地址 404300 重庆市忠县忠州镇香山社区居委五组

(72) 发明人 李家禄

(51) Int. Cl.

F21S 8/00 (2006. 01)

F21V 23/00 (2006. 01)

F21V 19/00 (2006. 01)

H05B 37/02 (2006. 01)

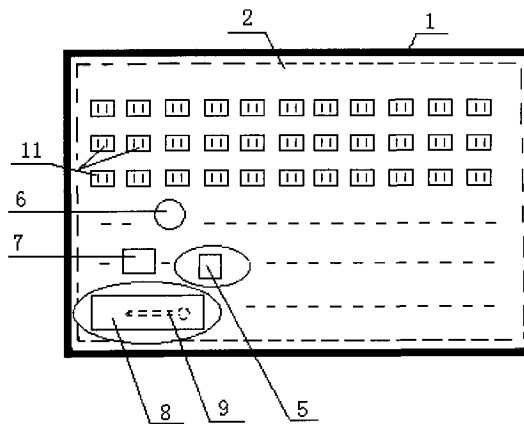
权利要求书1页 说明书3页 附图4页

(54) 实用新型名称

环卫工人工作服安全警示闪光灯

(57) 摘要

本实用新型公开了一种环卫工人工作服安全警示闪光灯,包括工作服本体,所述工作服本体上设置有警示闪光灯,所述警示闪光灯包括罩体、闪光电路板和底座,所述闪光电路板包括电源模块、开关、控制芯片和发光二极管插座,所述发光二极管插座的金属触点通过插盘金属插头与发光二极管插盘连接,所述发光二极管的每个引脚分别与对应的插盘金属插头连接。所述电源模块通过充电器还与设置于罩体底部的手摇发电机本体连接,所述手摇发电机本体包括摇柄本体和发电机,所述摇柄本体包括折叠摇柄和摇臂。本实用新型不仅提高了在夜间、雾霾天气对环卫工人工作服警示,而且在夜间还能起到保护环卫人员安全和向群众及时求助的作用。



1. 一种环卫工人工作服安全警示闪光灯,包括工作服本体,所述工作服本体上设置有警示闪光灯,所述警示闪光灯包括罩体、闪光电路板和底座,所述罩体罩在所述闪光电路板上且所述闪光电路板设置在所述底座上,其特征在于:所述闪光电路板包括电源模块、开关、控制芯片和发光二极管插座,所述发光二极管插座包括金属触点,所述金属触点分别与电源模块、控制芯片连接,所述电源模块,所述开关分别与控制芯片连接,所述发光二极管插座的金属触点通过插盘金属插头与发光二极管插盘连接,所述发光二极管插盘还包括发光二极管,所述发光二极管的每个引脚分别与对应的插盘金属插头连接,所述电源模块通过充电器还与设置于罩体底部的手摇发电机本体连接,所述手摇发电机本体包括摇柄本体和发电机,所述摇柄本体包括折叠摇柄和摇臂。

2. 根据权利要求1所述的环卫工人工作服安全警示闪光灯,其特征在于:所述折叠摇柄通过轴销与摇臂一端连接,靠近所述摇臂另一端处设有发电机轴孔,所述发电机轴孔与发电机轴连接。

3. 根据权利要求2所述的环卫工人工作服安全警示闪光灯,其特征在于:与所述发电机轴孔的轴线共面且位于所述轴孔与所述摇臂另一端之间设有窄缝,在所述窄缝的两侧缝壁上设有通孔,所述通孔设有夹紧螺栓。

4. 根据权利要求1所述的环卫工人工作服安全警示闪光灯,其特征在于:所述电源模块还包括外部电源插孔,所述外部电源插孔与外部电源连接。

5. 根据权利要求1所述的环卫工人工作服安全警示闪光灯,其特征在于:所述开关设置于所述闪光电路板正面的中心位置处。

6. 根据权利要求1所述的环卫工人工作服安全警示闪光灯,其特征在于:所述电源模块设置于所述闪光电路板背面中心位置处。

环卫工人工作服安全警示闪光灯

技术领域

[0001] 本实用新型涉及一种闪光灯,特别是一种环卫工人工作服安全警示闪光灯。

背景技术

[0002] 目前,环卫工人工作服上还没有设置闪光灯。在夜间、雾霾天气环卫工人工作时很不安全,一旦发生意外事件,也不便于群众求助。市场上的闪光灯往往是功能单一的定型产品,常用作装饰,不仅维修不便,而且点光源、体积过小,用于警示作用效果也不明显。

实用新型内容

[0003] 本实用新型的一个目的在于提供一种环卫工人工作服安全警示闪光灯,不仅提高了警示的作用,而且在夜间还能起到保护环卫工人人员安全和向群众及时求助的作用。

[0004] 为实现上述目的,根据本实用新型提出一种环卫工人工作服安全警示闪光灯,包括工作服本体,所述工作服本体上设置有警示闪光灯,所述警示闪光灯包括罩体、闪光电路板和底座,所述罩体罩在所述闪光电路板上且所述闪光电路板设置在所述底座上,所述闪光电路板包括电源模块、开关、控制芯片和发光二极管插座,所述发光二极管插座包括金属触点,所述金属触点分别与电源模块、控制芯片连接,所述电源模块,所述开关分别与控制芯片连接,所述发光二极管插座的金属触点通过插盘金属插头与发光二极管插盘连接,所述发光二极管插盘还包括发光二极管,所述发光二极管的每个引脚分别与对应的插盘金属插头连接,所述电源模块通过充电器还与设置于罩体底部的手摇发电机本体连接,所述手摇发电机本体包括摇柄本体和发电机,所述摇柄本体包括折叠摇柄和摇臂。

[0005] 通过罩体、闪光电路板和底座将发光二极管插座固定,使用中可以自由组合发光二极管的数量,利用发光二极管插座与发光二极管插盘的配合,通过电源模块、控制芯片对发光二极管进行控制。实现必要的发光二极管在闪光电路板上正常工作。手摇发电机本体包括摇柄本体,摇柄本体包括折叠摇柄和摇臂,这样可以将手摇发电机本体隐藏在闪光电路板之后,平时折叠摇柄转动呈折叠状态,底座后基本上是平整的,不会对佩戴者身体有摩擦,而且当需要发电时,暂时脱下带警示闪光灯工作服,将折叠摇柄伸展开,通过转动折叠摇柄,发电机产生电流经充电器对电源模块进行发电,使警示闪光灯能始终拥有电力,提供警示闪光灯工作可靠性。

[0006] 另外,根据本实用新型实施例可以具有如下附加的技术特征:

[0007] 根据本实用新型的一个实施例,所述折叠摇柄通过轴销与摇臂一端连接,靠近所述摇臂另一端处设有发电机轴孔,所述发电机轴孔与发电机轴连接。

[0008] 这样,工作者在户外或野外工作中,手摇发电机实现给电源模块充电,有效保障发光二极管的电力供给,使警示闪光灯实现全天候工作,可靠性得到提升。

[0009] 根据本实用新型的一个实施例,与所述发电机轴孔的轴线共面且位于所述轴孔与所述摇臂另一端之间设有窄缝,在所述窄缝的两侧缝壁上设有通孔,所述通孔设有夹紧螺栓。

[0010] 通过设置夹紧螺栓,保障摇臂与电机轴的连接可靠。有利于保障手摇发电机正常工作。

[0011] 根据本实用新型的一个实施例,所述电源模块还包括外部电源插孔,所述外部电源插孔与外部电源连接。

[0012] 在一定条件下,也可以实现利用外部电源给警示闪光灯供电,使工作服安全警示闪光灯供电方式更全面。保障该实用新型技术方案电源供给的通用型,有利于普及。

[0013] 根据本实用新型的一个实施例,所述开关设置于所述闪光电路板正面的中心位置处。

[0014] 根据本实用新型的一个实施例,所述电源模块设置于所述闪光电路板背面中心位置处。开关、电源模块分别设置在闪光电路板正面、闪光电路板背面方便本实用新型实施者操作,手摇发电机本体的设置作为警示闪光灯供电的技术储备,实现了在野外或内部电源模块没有电的特殊情况下可以做到不间断供电。

[0015] 本实用新型的附加方面和优点将在下面的描述中部分给出,部分将从下面的描述中变得明显,或通过本实用新型的实践了解到。

附图说明

[0016] 本实用新型的上述和 / 或附加的方面和优点从结合下面附图对实施例的描述中将变得明显和容易理解。

[0017] 图 1 是环卫工人工作服安全警示闪光灯的正视图 ;

[0018] 图 2 是环卫工人工作服安全警示闪光灯的仰视图 ;

[0019] 图 3 是发光二极管插盘外形结构示意图 ;

[0020] 图 4 是手摇发电机本体外形结构示意图 ;

[0021] 图 5 是手摇发电机本体摇柄本体正视图 ;

[0022] 图 6 是是手摇发电机本摇柄本体立体示意图 ;

[0023] 图 7 是闪光电路板的警示闪光灯电路示意图 ;

[0024] 图 8 是本实用新型带外部电源电路示意图 ;

[0025] 其中 :1. 罩体,2. 闪光电路板,3. 底座,4. 发光二极管,5. 电源模块,6. 开关,7. 控制芯片,8. 手摇发电机本体,9. 摇柄本体,10. 发电机,11. 发光二极管插座,12. 发光二极管插盘,13. 插盘金属插头,14. 发电机轴孔,15. 外部电源插孔,16. 外部电源,17. 夹紧螺栓,18. 折叠摇柄,19. 轴销。

具体实施方式

[0026] 下面详细描述本实用新型的实施例,所述实施例的示例在附图中示出,其中自始至终相同或类似的标号表示相同或类似的元件或具有相同或类似功能的元件。下面通过参考附图描述的实施例是示例性的,仅用于解释本实用新型,而不能理解为对本实用新型的限制。下面结合附图进一步说明 ;

[0027] 图 1 至图 8 中,一种环卫工人工作服安全警示闪光灯,包括工作服本体,所述工作服本体上设置有警示闪光灯,所述警示闪光灯包括罩体 1、闪光电路板 2 和底座 3,所述罩体 1 罩在所述闪光电路板 2 上且所述闪光电路板 2 设置在所述底座 3 上,所述闪光电路板 2 包

括电源模块 5、开关 6、控制芯片 7 和发光二极管插座 11,所述发光二极管插座 11 包括金属触点,所述金属触点分别与电源模块 5、控制芯片 7 连接,所述电源模块 5,所述开关 6 分别与控制芯片 7 连接,所述发光二极管插座 11 的金属触点通过插盘金属插头 13 与发光二极管插盘 12 连接,所述发光二极管插盘 12 还包括发光二极管 4,所述发光二极管 4 的每个引脚分别与对应的插盘金属插头 13 连接。所述电源模块 5 通过充电器还与设置于单体 1 底部的手摇发电机本体 8 连接,所述手摇发电机本体 8 包括摇柄本体 9 和发电机 10,所述摇柄本体 9 包括折叠摇柄 18 和摇臂。

[0028] 所述折叠摇柄 18 通过轴销 19 与摇臂一端连接,靠近所述摇臂另一端处设有发电机轴孔 14。

[0029] 所述发电机轴孔 14 与发电机轴连接。与所述发电机轴孔 14 的轴线共面且位于所述轴孔与所述摇臂另一端之间设有窄缝,在所述窄缝的两侧缝壁上设有通孔,所述通孔设有夹紧螺栓 17。

[0030] 所述电源模块 5 还包括外部电源插孔 15,所述外部电源插孔 15 与外部电源 16 连接。

[0031] 所述开关 6 设置于所述闪光电路板 2 正面的中心位置处。

[0032] 所述电源模块 5 设置于所述闪光电路板 2 背面中心位置处。

[0033] 通过发光二极管插座 11 发光二极管插盘 12 配合连接,使用该技术方案的工作人员可以将二极管插盘 12 按顺序排列在闪光电路板 2,组合出“环卫”的字眼,使警示效果更明显,控制器可以是单片机,通过对发光二极管插座 11 供电控制,实现对所插发光二极管插盘 12 的驱动,进而控制发光二极管 4 的亮灭,实现闪烁等效果。当工作人员在夜间、雾霾天气环卫工人不幸遇到危险,行动不便时,通过发光二极管 4 的不间断闪烁,指示位置让路人及时发现,便于对遇险环卫人员施救。折叠摇柄 18 的设置使本实用新型结构更为紧凑,设计合理,便于实施者应用。

[0034] 在本说明书的描述中,参考术语“一个实施例”等的描述意指结合该实施例或示例描述的具体特征、结构、材料或者特点包含于本实用新型的至少一个实施例或示例中。在本说明书中,对上述术语的示意性表述不一定指的是相同的实施例或示例。而且,描述的具体特征、结构、材料或者特点可以在任何的一个或多个实施例或示例中以合适的方式结合。

[0035] 尽管已经示出和描述了本实用新型的实施例,本领域的普通技术人员可以理解:在不脱离本实用新型的原理和宗旨的情况下可以对这些实施例进行多种变化、修改、替换和变型,本实用新型的范围由权利要求及其等同物限定。

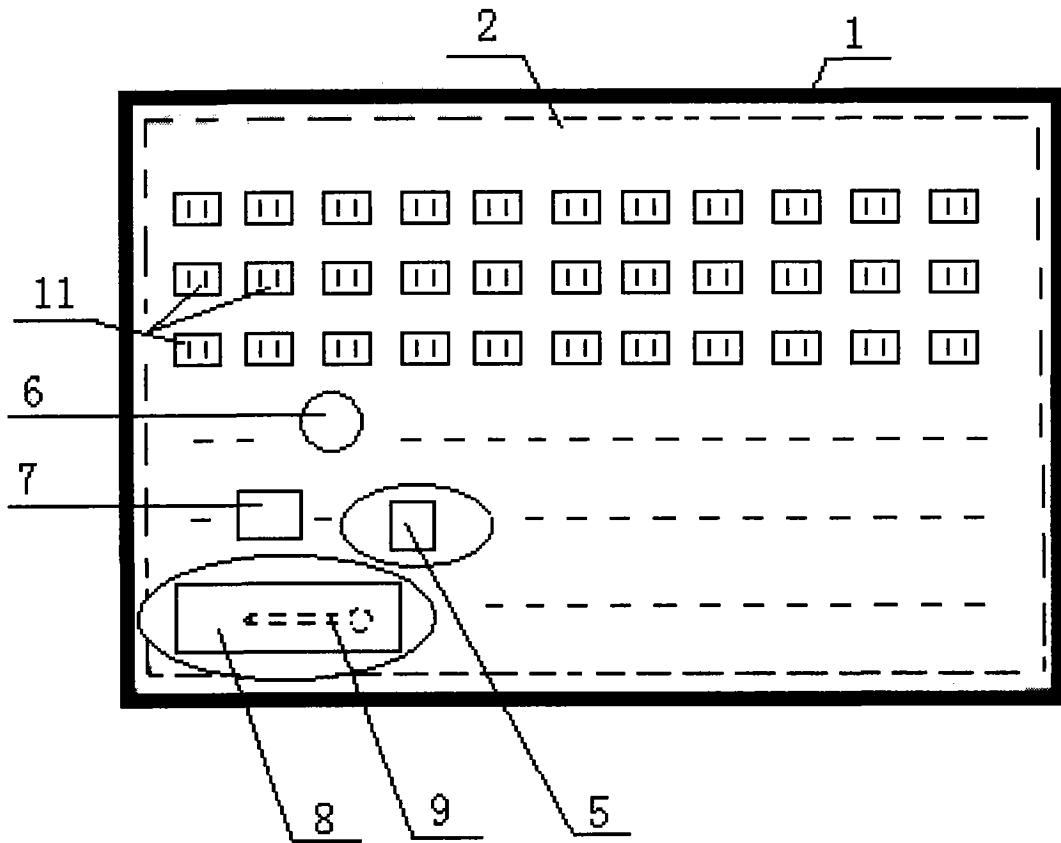


图 1

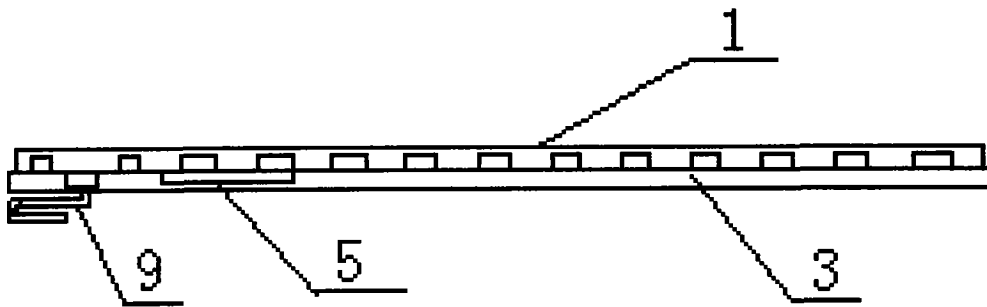


图 2

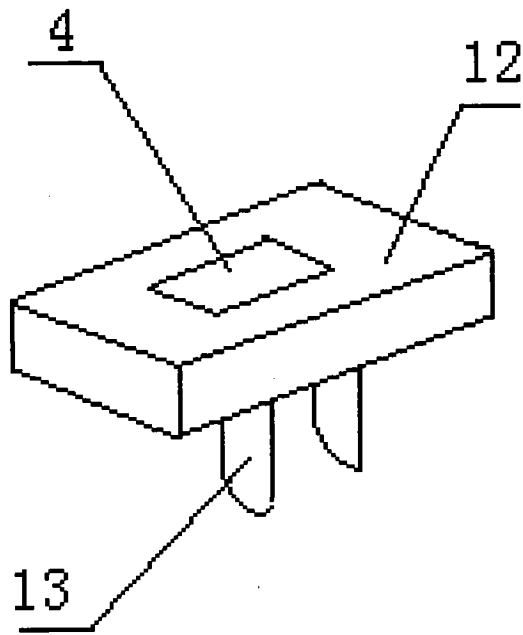


图 3

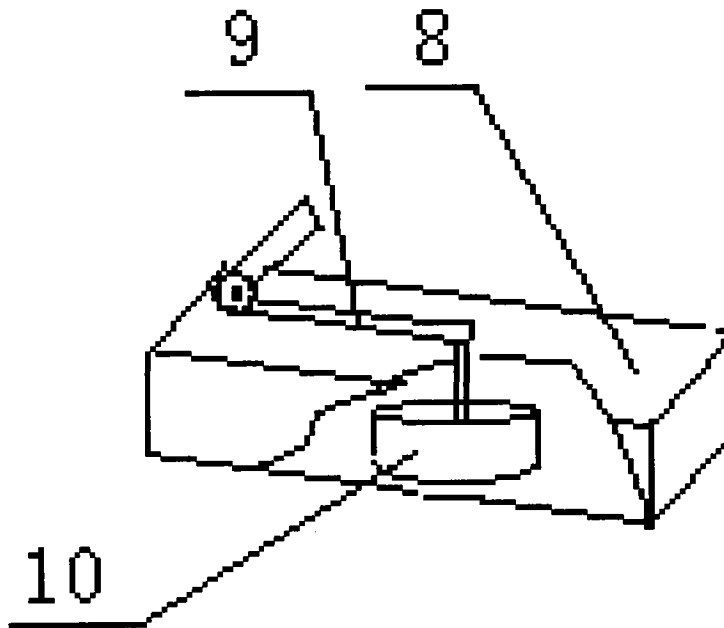


图 4

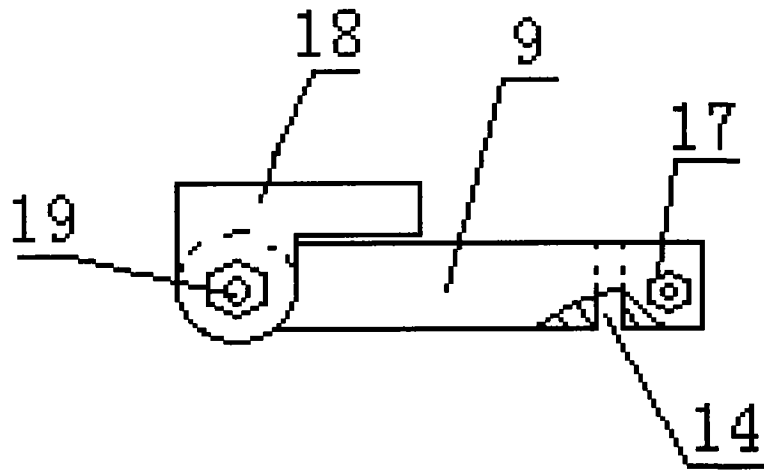


图 5

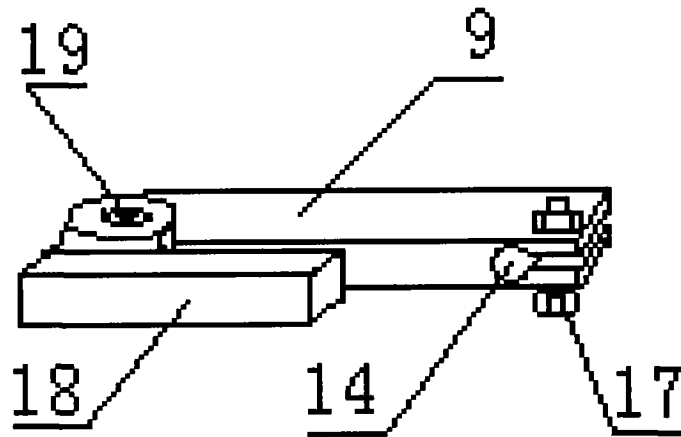


图 6

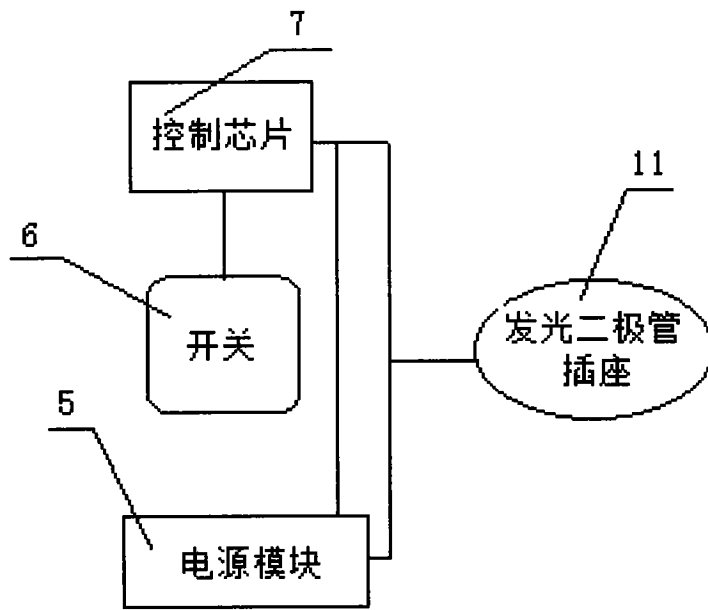


图 7

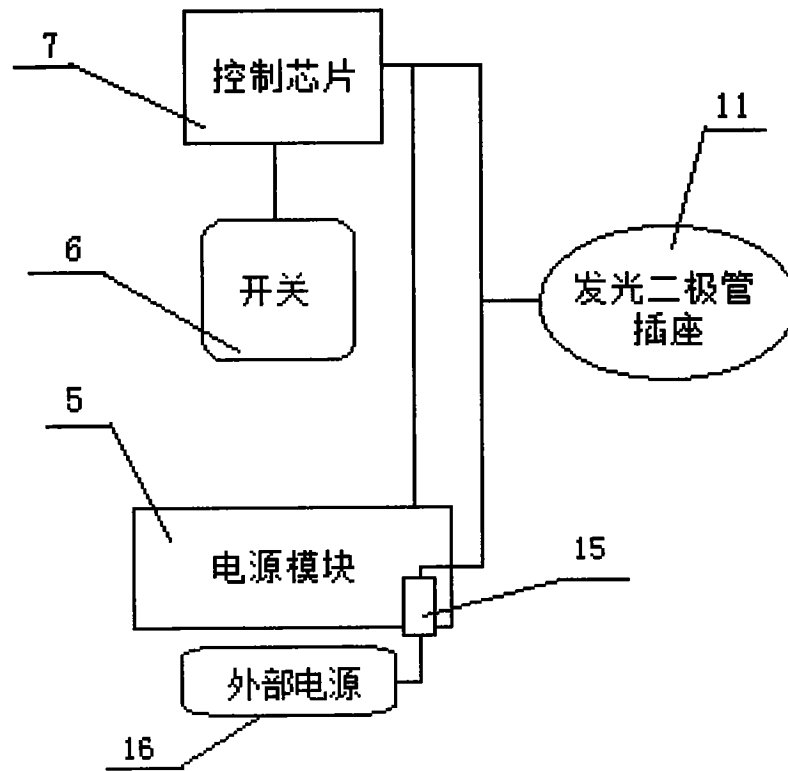


图 8