

19



OFICINA ESPAÑOLA DE
PATENTES Y MARCAS

ESPAÑA



11 Número de publicación: **2 974 425**

51 Int. Cl.:

D06F 75/20 (2006.01)

D06F 87/00 (2006.01)

D06F 73/00 (2006.01)

D06F 75/38 (2006.01)

D06F 75/30 (2006.01)

12

TRADUCCIÓN DE PATENTE EUROPEA

T3

96 Fecha de presentación y número de la solicitud europea: **06.10.2021 E 21201314 (8)**

97 Fecha y número de publicación de la concesión europea: **21.02.2024 EP 3985166**

54 Título: **Dispositivo portátil de eliminación de arrugas con accesorio extraíble**

30 Prioridad:

16.10.2020 FR 2010645

45 Fecha de publicación y mención en BOPI de la traducción de la patente:

27.06.2024

73 Titular/es:

**SEB S.A. (100.0%)
112 Chemin du Moulin Carron, Campus SEB
69130 Ecully, FR**

72 Inventor/es:

**SIBEAUD, MATHILDE;
MOINE, OLIVIER y
PERBET, VICTOR**

74 Agente/Representante:

ELZABURU, S.L.P

ES 2 974 425 T3

Aviso: En el plazo de nueve meses a contar desde la fecha de publicación en el Boletín Europeo de Patentes, de la mención de concesión de la patente europea, cualquier persona podrá oponerse ante la Oficina Europea de Patentes a la patente concedida. La oposición deberá formularse por escrito y estar motivada; sólo se considerará como formulada una vez que se haya realizado el pago de la tasa de oposición (art. 99.1 del Convenio sobre Concesión de Patentes Europeas).

DESCRIPCIÓN

Dispositivo portátil de eliminación de arrugas con accesorio extraíble

Área técnica

5 La presente invención se refiere al campo de los dispositivos portátiles de eliminación de arrugas, que comprenden un mango y un cabezal de emisión de vapor conectado al mango, en donde el cabezal de emisión de vapor comprende una cara de tratamiento, destinada a quedar verticalmente enfrentada a una prenda para la eliminación de arrugas, que está provisto de al menos un orificio de salida de vapor y una superficie caliente. La invención se refiere más particularmente a un dispositivo de eliminación de arrugas que comprende un accesorio destinado a ser montado de forma desmontable en el cabezal.

10 **Estado de la Técnica**

Se conoce, por el documento FR2822480, un dispositivo de eliminación de arrugas portátil que comprende un mango y un cabezal de emisión que comprende una cara de tratamiento destinada a quedar verticalmente opuesta a una prenda a eliminar las arrugas, comprendiendo la cara de tratamiento orificios de salida de vapor y una superficie caliente destinada a entrar en contacto con la ropa. El dispositivo también incluye un accesorio extraíble que se puede montar en la cara de tratamiento para limpiar o quitar brillo a una prenda.

15 Sin embargo, en un dispositivo de este tipo, el accesorio cubre la superficie caliente de la cara de tratamiento de modo que ésta ya no entre en contacto con la ropa, lo que reduce la transferencia de calor a la ropa y por tanto la eficacia de la eliminación de arrugas.

20 Además, el accesorio incluye un cojín destinado a retirar hilos o fibras pegadas a los tejidos que se coloca en un solo lado de los orificios de salida de vapor, por lo que el usuario debe prestar atención a la orientación del dispositivo para tratar adecuadamente la prenda.

Los documentos GB2462202A, CN207498690U, US2015/128664A Y US2017/260685A describen otros tipos de dispositivos de eliminación de arrugas portátiles.

Resumen de la invención

25 La presente invención tiene como objetivo remediar este inconveniente proponiendo un dispositivo de eliminación de arrugas portátil provisto de uno o más accesorios extraíbles que permiten al dispositivo ofrecer varias funciones de mantenimiento con prestaciones y ergonomía de uso mejoradas.

30 A tal efecto, la invención tiene por objeto un dispositivo de eliminación de arrugas que comprende un cuerpo que comprende un mango y un cabezal de emisión de vapor conectado al mango, comprendiendo el cabezal de emisión de vapor una cara de tratamiento destinada a aparecer verticalmente a la vista de una prenda a eliminar las arrugas, comprendiendo la cara de tratamiento al menos un orificio de salida de vapor y una superficie caliente destinada a entrar en contacto con la prenda, comprendiendo además el dispositivo al menos un accesorio destinado a montarse en el extremo de una protuberancia que sobresale del cuerpo, al nivel de la cara de tratamiento, comprendiendo el cuerpo una superficie periférica que se extiende hasta el pie de la protuberancia y por que el accesorio comprende una abertura pasante que se acopla alrededor de dicha protuberancia cuando el accesorio está montado en el cabezal de emisión de vapor, estando colocado el accesorio delante de la superficie periférica y teniendo al menos una superficie de tratamiento, que se extiende en la periferia de la abertura pasante, destinada a entrar en contacto con la prenda.

El dispositivo también puede tener una o más de las siguientes características, tomadas solas o en combinación.

40 Según una característica ventajosa de la invención, el dispositivo comprende un dispositivo de fijación que permite sujetar el accesorio en la cabeza.

Según una característica ventajosa de la invención, el dispositivo de fijación comprende medios magnéticos que garantizan el mantenimiento del accesorio sobre la cara de tratamiento.

45 Esta característica tiene la ventaja de garantizar una buena sujeción del accesorio ofreciendo al mismo tiempo una muy buena ergonomía de uso.

Según una característica ventajosa de la invención, el cuerpo comprende al menos un imán dispuesto detrás de la superficie periférica.

Según una característica ventajosa de la invención, el accesorio se apoya en la superficie periférica cuando está montado sobre el cabezal de emisión de vapor.

50 Esta característica permite tener una buena estabilidad del accesorio sobre el cabezal y permitir una buena transferencia de calor por conducción entre el accesorio y el cabezal de emisión de vapor.

Según una característica ventajosa de la invención, la superficie caliente está en contacto térmico con un cuerpo calefactor previsto en el cabezal.

Esta característica permite el calentamiento de la superficie caliente mediante conducción térmica con el cuerpo calefactor.

5 Según una característica ventajosa de la invención, el cuerpo calefactor contiene una cámara de vaporización.

Esta característica permite utilizar el mismo cuerpo calefactor para calentar la superficie caliente y para producir vapor.

Según una característica ventajosa de la invención, la superficie caliente es metálica.

Según una característica ventajosa de la invención, la superficie periférica se extiende paralela a la superficie caliente.

10 Según una característica ventajosa de la invención, la superficie de tratamiento se extiende sustancialmente en el plano de la superficie caliente cuando el accesorio está montado en el cabezal, de modo que la superficie de tratamiento del accesorio se extiende en la extensión de la superficie caliente.

De este modo, la superficie de tratamiento del accesorio y la superficie caliente entran simultáneamente en contacto con la prenda a tratar cuando el dispositivo se aplica contra una prenda.

15 Según una característica ventajosa de la invención, el accesorio es reversible y comprende una primera superficie de tratamiento y una segunda superficie de tratamiento dispuestas en dos caras opuestas del accesorio.

Por accesorio reversible entendemos que se puede montar en una dirección u otra para dejar al descubierto una u otra de las superficies de tratamiento.

20 Cuando las dos superficies de tratamiento son idénticas, un accesorio de este tipo tiene la ventaja de ser operativo sea cual sea la dirección de montaje y/o de ofrecer una mayor longevidad cuando la superficie de tratamiento es sensible al desgaste.

Cuando las dos superficies de tratamiento son diferentes, esto permite que un mismo accesorio ofrezca dos funcionalidades diferentes.

Según una característica ventajosa de la invención, la primera superficie de tratamiento y la segunda superficie de tratamiento tienen diferentes condiciones superficiales y/o materiales.

25 Por ejemplo, la superficie de tratamiento podría consistir en una placa metálica, una superficie de caucho o un tejido como terciopelo, microfibras, etc.

Breve descripción de las figuras

30 Los objetivos, aspectos y ventajas de la presente invención se entenderán mejor a partir de la descripción que se hace a continuación de una realización particular de la invención presentada a título de ejemplo no limitativo, con referencia a los dibujos adjuntos, en donde:

[Fig. 1] la figura 1 es una vista en perspectiva de un dispositivo según una realización particular de la invención equipado con su accesorio;

[Fig. 2] la figura 2 es una vista en perspectiva del dispositivo de la figura 1 en donde se ilustra el accesorio desmontado del cuerpo del dispositivo;

35 [Fig. 3] la figura 3 es una vista lateral del dispositivo de la figura 1 sin su accesorio;

[Fig. 4] la figura 4 es una vista en sección longitudinal del aparato de la figura 1;

[Fig. 5] la figura 5 es una vista en perspectiva despiezada del cuerpo calefactor instalado en el dispositivo de la figura 1;

[Fig. 6] la figura 6 es una vista en perspectiva despiezada del accesorio instalado en el dispositivo de la figura 1;

40 [Fig. 7] la figura 7 es otra vista en perspectiva despiezada del accesorio instalado en el dispositivo de la figura 1.

Sólo se han representado los elementos necesarios para la comprensión de la invención. Para facilitar la lectura de los dibujos, los mismos elementos llevan las mismas referencias de una figura a otra.

45 Tenga en cuenta que, en este documento, los términos "horizontal", "vertical", "inferior", "superior", "arriba", "abajo", "frontal", "posterior", "longitudinal", "transversal", utilizados para describir el dispositivo hacen referencia a este dispositivo cuando descansa plano sobre su base.

ES 2 974 425 T3

La figura 1 representa un dispositivo de eliminación de arrugas que comprende un cuerpo que tiene una carcasa de plástico portátil que comprende una base 1 rematada por un mango 2 y un cabezal 3 de emisión de vapor, comprendiendo la base 1 una cara inferior plana sobre la que el dispositivo de eliminación de arrugas puede descansar de forma estable en una posición sustancialmente vertical.

- 5 La base 1 del dispositivo de eliminación de arrugas incluye un cable de alimentación eléctrica 10 que permite su conexión a una red eléctrica doméstica, y el cabezal de emisión de vapor 3 tiene una cara trasera provista de un botón 12 (visible en la figura 4) que permite encender el dispositivo de eliminación de arrugas.

- La base 1 contiene una bomba eléctrica 4, visible en la figura 4, cuyo funcionamiento se controla mediante un gatillo 5 dispuesto en la parte superior del mango 2, accionando el gatillo 5, de manera conocida per se, un interruptor conectado a una tarjeta de control electrónico de la bomba 4, no mostrada en las figuras. La bomba 4 es alimentada de líquido por un depósito 11 previsto en la base 1, siendo ventajosamente este depósito 11 extraíble del dispositivo de eliminación de arrugas para facilitar su llenado.

- El cabezal de emisión de vapor 3 tiene una forma esbelta que se extiende transversalmente a la dirección longitudinal del mango 2 y tiene un extremo longitudinal provisto de una cara de tratamiento 30 destinada a quedar verticalmente opuesta a una prenda que se va a eliminar las arrugas.

- Según las figuras 1 a 3, la cara de tratamiento 30 comprende una protuberancia 34 que sobresale del cuerpo y que comprende un extremo que soporta una superficie caliente 31, preferiblemente metálica y de forma oblonga.

- La protuberancia 34 también comprende una serie de orificios 33 de salida de vapor dispuestos en el fondo de una ranura dispuesta cerca de la periferia de la protuberancia 34. La protuberancia 34 ocupa ventajosamente una posición central en la cara de tratamiento 30 y tiene una forma ligeramente troncocónica. La cara de tratamiento 30 tiene, al pie de la protuberancia 34, una superficie periférica 32 que se extiende paralela a la superficie caliente 31 y forma un hombro que se extiende hasta el borde del cuerpo de la cabeza 3.

- Preferiblemente, la superficie periférica 32 está formada por una pieza metálica que está unida al extremo del cabezal 3 y que está en contacto térmico con un cuerpo calentador 6, visible en las figuras 4 y 5, dispuesto en el interior del cabezal 3.

- El cuerpo calentador 6 tiene una forma general de paralelepípedo rectangular y comprende, de manera conocida per se, una fundición, por ejemplo hecha de aluminio, y un elemento calentador resistivo 60, tal como una resistencia eléctrica, doblado en U e integrado en la fundición.

- El cuerpo calefactor 6 comprende una cara frontal que entra en contacto térmico con la superficie caliente 31, extendiéndose el extremo frontal del cuerpo calefactor 6 dentro de la protuberancia 34. De esta manera, la superficie caliente 31 se calienta por conducción térmica a través de la protuberancia 34.

- El cuerpo calefactor 6 incluye también una tapa 61 que se apoya, de forma estanca, sobre la fundición, y una cámara de vaporización instantánea 63 delimitada por la fundición y la tapa 61. La fundición comprende más particularmente una pared periférica sobre la que descansa la tapa 61 y que delimita lateralmente la cámara de vaporización instantánea 63.

Ventajosamente, la alimentación del elemento calentador resistivo 60 se regula por medio de un termostato 9 (visible en la figura 4) alrededor de una temperatura de consigna, medida en el centro de la cámara de vaporización instantánea 63, por ejemplo comprendida entre 110°C y 150°C.

- La cubierta 61 tiene dos orificios de inyección de agua 68A que se abren hacia la cámara de vaporización instantánea 63 cerca del extremo frontal de esta última, estando conectados los dos orificios de inyección de agua 68A a la bomba 4 mediante un conducto de suministro de fluido (no mostrado en las figuras).

La cámara de vaporización instantánea 63 tiene una pared inferior que forma una superficie de vaporización sobre la cual se vaporiza el líquido inyectado a través de los dos orificios de inyección de agua 68A y tiene un paso 65 para la salida de vapor previsto en la pared periférica, opuesta a la cara de tratamiento 30.

- El dispositivo de eliminación de arrugas comprende además varias paredes de desviación 69 que se extienden en la cámara de vaporización instantánea 63 entre la zona donde se inyecta agua sobre la pared inferior y el paso 65 para la salida de vapor. Estas paredes de desviación 69 forman deflectores configurados para desviar el flujo de vapor generado en la cámara de vaporización instantánea 63 y retener cualquier gota de agua que pueda ser transportada por el flujo de vapor.

- El cuerpo calefactor 6 incluye también un circuito de distribución de vapor 66 por el que está destinado a circular el flujo de vapor procedente de la cámara de vaporización instantánea 63. Según la realización mostrada en las figuras, el circuito de distribución de vapor 66 está dispuesto alrededor de la cámara de vaporización instantánea 63.

- 5 El circuito de distribución de vapor 66 está conectado fluidamente por un lado a la cámara de vaporización instantánea 63 a través del paso 65 para la salida de vapor, y por otro lado a los orificios de salida de vapor 33 a través de conductos 36 previstos en la cara frontal del cuerpo calentador 6. El circuito de distribución de vapor 66 está así configurado para suministrar vapor a los orificios de salida de vapor 33. En particular, el vapor que sale de la cámara de vaporización instantánea 63 a través del paso 65 puede fluir hacia el circuito de distribución de vapor 66, en cualquier lado del cámara de vaporización instantánea 63 para luego difundirse a través de los conductos, abriéndose estos últimos a una cámara de distribución 35 dispuesta aguas arriba de los orificios de salida de vapor 33 visibles en la figura 4.
- 10 Más particularmente según la invención y según las figuras 1 y 2, el dispositivo comprende uno o más accesorios 7 destinados a montarse de manera desmontable contra la superficie periférica 32 del cabezal 3, teniendo cada accesorio 7 una abertura pasante 70 adaptada para permitir el paso de la protuberancia 34 cuando el accesorio 7 se apoya contra la superficie periférica 32.
- 15 El accesorio 7 tiene ventajosamente una forma oblonga cuyo contorno externo coincide con la forma del contorno externo del cuerpo de la cabeza 3, estando dispuesta la abertura pasante 70 en una posición central y teniendo una forma que coincide con la forma del contorno externo de la protuberancia 34 de modo que la inserción de la protuberancia 34 en la abertura pasante 70 asegure el centrado del accesorio 7 en la cabeza 3.
- 20 Según las figuras 6 y 7, el accesorio 7 comprende un cuerpo central 71 hecho de material plástico que comprende cuatro insertos metálicos 72, distribuidos a ambos lados de la abertura pasante 70, y comprende una primera pestaña 73 y una segunda pestaña 74 que se enganchan en dos caras opuestas del cuerpo central 71 del accesorio 7, enmascarando los insertos metálicos 72.
- 25 Preferiblemente, la primera pestaña 73 está cubierta con un primer recubrimiento que define una primera superficie de tratamiento 75 y la segunda pestaña 74 está cubierta con un segundo recubrimiento, preferiblemente diferente del primer recubrimiento, que define una segunda superficie de tratamiento 76.
- En el ejemplo ilustrado en las figuras, la primera superficie de tratamiento 75 es una placa metálica que está fijada a la cara externa de la primera pestaña 73. La placa metálica está fijada ventajosamente mediante pestañas 75A que están dobladas detrás de la primera pestaña 73. La segunda superficie de tratamiento 76 es un textil, tal como un terciopelo o una microfibras, que está fijado a la cara externa de la segunda pestaña 74. El textil se fija usando dos anillos de retención 76A, 76B que están unidos respectivamente al nivel del borde periférico y la abertura pasante 70 de la segunda pestaña 74.
- 30 Preferiblemente, y como es claramente visible en la figura 3, el espesor del accesorio 7 corresponde sustancialmente a la altura de la protuberancia 34 de modo que una de las superficies de tratamiento 75, 76 entre en la extensión de la superficie caliente 31 cuando la otra superficie de tratamiento 76, 75 del accesorio 7 se apoya contra la superficie periférica 32 del cabezal 3.
- 35 Para asegurar la retención magnética del o de los accesorios 7 en el cabezal 3, el cabezal 3 comprende cuatro imanes 37 dispuestos detrás de la superficie periférica 32, e ilustrados en líneas de puntos en la figura 2, estando dispuestos los imanes 37 de manera que se sitúen frente a los insertos metálicos 72 que porta el accesorio 7 cuando éste se coloca sobre la cabeza 3.
- El dispositivo así realizado tiene la ventaja de disponer de un accesorio 7 muy ergonómico para colocar y retirar el cabezal 3 del dispositivo.
- 40 De hecho, el usuario puede colocar el accesorio 7 en el cabezal 3 simplemente alineando la protuberancia 34 con la abertura pasante 70 del accesorio 7 y acoplando el accesorio 7 en el cabezal 3 para aplicar una de las superficies de tratamiento 75, 76 contra la superficie periférica 32.
- 45 Cuando el accesorio 7 se coloca en esta posición, los imanes 37 del cabezal 3 ejercen una atracción magnética sobre los insertos metálicos 72 de modo que el accesorio 7 se mantiene en posición sobre el cabezal 3.
- Luego, el usuario puede usar el dispositivo activando el gatillo 5 del dispositivo, para hacer que la bomba 4 se ponga en marcha y se envíe agua a la cámara de vaporización 63, lo que hace que el vapor escape a través de los puertos de salida de vapor 33.
- 50 Durante este uso, el accesorio 7 tiene entonces una superficie de tratamiento 75, 76 que está dispuesta alrededor de la superficie caliente 31 y los orificios de salida de vapor 33 de modo que la superficie de tratamiento 75, 76 proporciona el mismo tratamiento eficiente independientemente de la dirección del movimiento del cabeza 3 paralela a la prenda.
- Además, el usuario tiene la posibilidad de elegir, entre las dos superficies de tratamiento 75, 76 del accesorio, aquella que utilizará para tratar su prenda. Así, puede optar por colocar el accesorio 7 en el cabezal 3 de manera que sea la primera superficie de tratamiento 75 o la segunda superficie de tratamiento 76 la que se encuentre expuesta alrededor de la superficie caliente 31.

5 Por lo tanto, si el accesorio 7 está dispuesto de tal manera que la primera superficie de tratamiento 75 se aplica contra la superficie periférica 32, entonces la segunda superficie de tratamiento 76 será la superficie activa que entrará en contacto con la prenda. Por el contrario, cuando el usuario dispone el accesorio 7 de tal manera que la segunda superficie de tratamiento 76 se aplica contra la superficie periférica 32, entonces la primera superficie de tratamiento 75 será la superficie activa que entrará en contacto con la ropa.

Por tanto, un dispositivo de este tipo tiene la ventaja, con un número limitado de accesorios 7, de ofrecer una mayor diversidad de superficies de tratamiento.

10 En particular, cuando el usuario dispone el accesorio 7 de manera que la primera superficie de tratamiento 75, constituida por la placa metálica, esté orientada hacia la prenda a tratar, el dispositivo se beneficia de toda la superficie de la placa metálica del accesorio 7, además de la superficie caliente 31, para calentar la prenda, calentándose entonces la superficie metálica del accesorio 7 por radiación y por conducción térmica con la protuberancia 34 y la superficie periférica 32.

15 Por el contrario, cuando el usuario dispone el accesorio 7 de tal manera que la segunda superficie de tratamiento 76, constituida por una superficie textil, esté orientada en la dirección de la prenda a tratar, el dispositivo puede utilizarse beneficiándose de las propiedades de esta superficie para actuar sobre la prenda.

Si esta superficie está compuesta de terciopelo, este último ejercerá tracción sobre la prenda, cuando el cabezal de eliminación de arrugas se mueva lateralmente a lo largo de la prenda, lo que ayudará a mejorar el rendimiento de la eliminación de arrugas.

20 Si esta superficie es de microfibra, esta última tendrá la ventaja de ser muy eficaz para eliminar el polvo o la suciedad que pueda quedar adherida a la ropa.

Obtenemos así un dispositivo que permite realizar diferentes tipos de trabajos de forma optimizada con un tamaño y coste reducidos, debido al reducido número de accesorios que acompañan al dispositivo.

25 Por supuesto, la invención no se limita en modo alguno a la realización descrita e ilustrada que se ha proporcionado únicamente a modo de ejemplo. Siguen siendo posibles modificaciones, en particular desde el punto de vista de la constitución de los distintos elementos o por sustitución de equivalentes técnicos, sin salirse del ámbito de protección de la invención, definido por las reivindicaciones adjuntas.

30 Así, el dispositivo también puede incluir varios accesorios con diferentes superficies de tratamiento. Por ejemplo, el dispositivo puede incluir un primer accesorio con una primera superficie de tratamiento hecha de terciopelo y una segunda superficie de tratamiento hecha de microfibra. El accesorio también puede incluir un segundo accesorio cuyas dos caras de tratamiento son idénticas y están constituidas, por ejemplo, por una placa metálica.

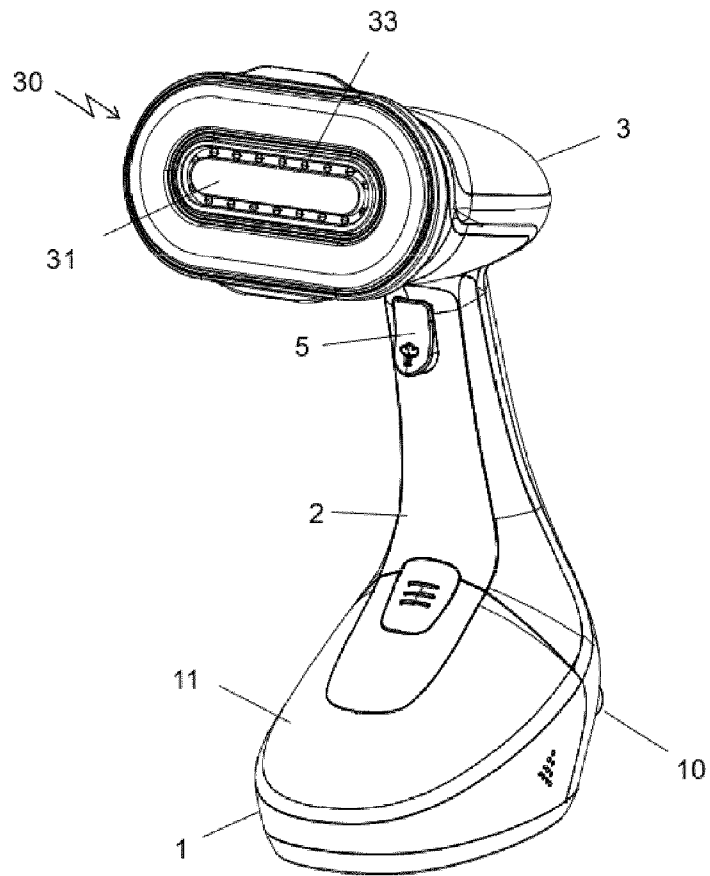
En una variante de realización no representada, el accesorio puede fijarse también en la cabeza mediante otro medio de fijación distinto del magnético, por ejemplo mediante clipado.

35 En una variante de realización no representada, la superficie caliente también puede tener su propio elemento resistivo, independiente de la resistencia de calentamiento del cuerpo calefactor que encierra la cámara de vaporización.

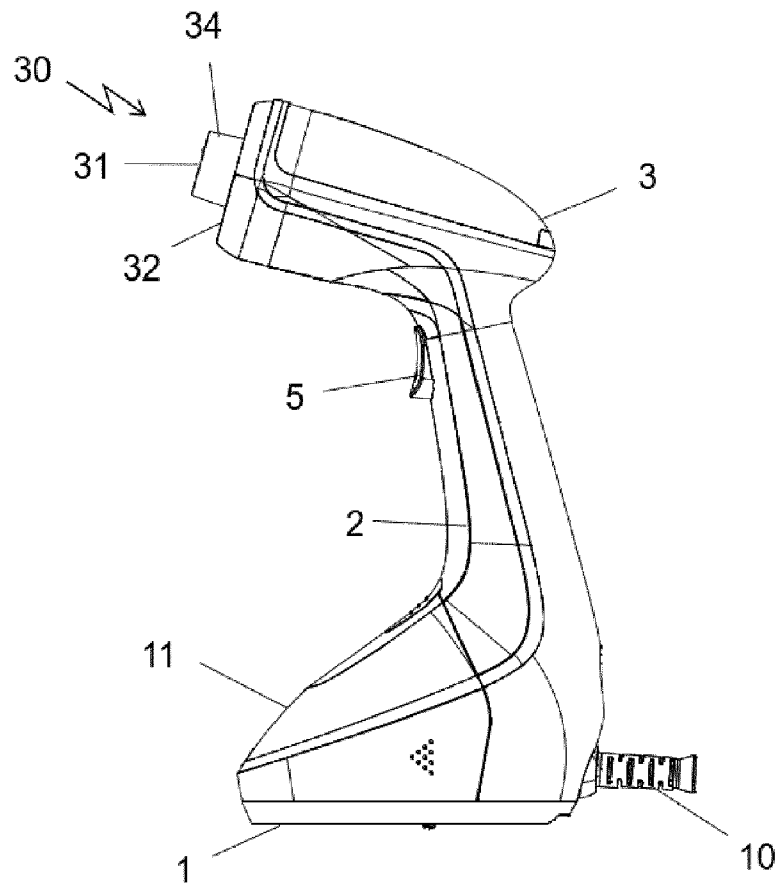
REIVINDICACIONES

1. Dispositivo de eliminación de arrugas que comprende un cuerpo que comprende un mango (2) y un cabezal de emisión de vapor (3) conectado al mango (2), comprendiendo el cabezal de emisión de vapor (3) una cara de tratamiento (30) destinada a encarar verticalmente una prenda de vestir para eliminar sus arrugas, comprendiendo la cara de tratamiento (30) al menos un orificio de salida de vapor (33) y una superficie caliente (31) destinada a entrar en contacto con la ropa, comprendiendo además el dispositivo al menos un accesorio (7) destinado para montarse de forma desmontable en el cabezal de emisión de vapor (3), caracterizado por que la superficie caliente (31) está dispuesta en el extremo de una protuberancia (34) que se proyecta sobre el cuerpo, en la cara de tratamiento (30), comprendiendo el cuerpo una superficie periférica (32) que se extiende hasta el pie de la protuberancia (34) y en eso el accesorio (7) comprende una abertura pasante (70) que se acopla alrededor de dicha protuberancia (34) cuando el accesorio (7) está montado en el cabezal de emisión de vapor (3), estando colocado el accesorio (7) delante de la superficie periférica (32) y que tiene al menos una superficie de tratamiento (75, 76), que se extiende hasta la periferia de la abertura pasante (70), destinada a entrar en contacto con la ropa.
2. Dispositivo de eliminación de arrugas según la reivindicación 1, caracterizado por que comprende un dispositivo de fijación (37, 72) que permite sujetar el accesorio (7) sobre el cabezal (3).
3. Dispositivo de eliminación de arrugas según la reivindicación 2, caracterizado por que el dispositivo de fijación (37, 72) comprende medios magnéticos que garantizan que el accesorio (7) se mantenga en la cara de tratamiento (30).
4. Dispositivo de eliminación de arrugas según la reivindicación 3, caracterizado por que el cuerpo comprende al menos un imán dispuesto detrás de la superficie periférica (32).
5. Dispositivo de eliminación de arrugas según cualquiera de las reivindicaciones 1 a 4, caracterizado por que el accesorio (7) se apoya en la superficie periférica (32) cuando está montado en el cabezal de emisión de vapor (3).
6. Dispositivo de eliminación de arrugas según cualquiera de las reivindicaciones 1 a 5, caracterizado por que la superficie caliente (31) está en contacto térmico con un cuerpo calentador (6) dispuesto en el cabezal (3).
7. Dispositivo de eliminación de arrugas según la reivindicación 6, caracterizado por que el cuerpo calentador (6) contiene una cámara de vaporización (63).
8. Dispositivo de eliminación de arrugas según cualquiera de las reivindicaciones 1 a 7, caracterizado por que la superficie caliente (31) es metálica.
9. Dispositivo de eliminación de arrugas según cualquiera de las reivindicaciones 1 a 8, caracterizado por que la superficie periférica (32) se extiende paralela a la superficie caliente (31).
10. Dispositivo de eliminación de arrugas según cualquiera de las reivindicaciones 1 a 9, caracterizado por que la superficie de tratamiento (75, 76) se extiende sustancialmente dentro del plano de la superficie caliente (31) cuando el accesorio (7) está montado en el cabezal (3).
11. Dispositivo de eliminación de arrugas según cualquiera de las reivindicaciones 1 a 10, caracterizado por que el accesorio (7) es reversible y comprende una primera superficie de tratamiento (75) y una segunda superficie de tratamiento (76) dispuestas en dos caras opuestas del accesorio (7).
12. Dispositivo de eliminación de arrugas según la reivindicación 11, caracterizado por que la primera superficie de tratamiento (75) y la segunda superficie de tratamiento (76) tienen estados superficiales y/o diferentes materiales.

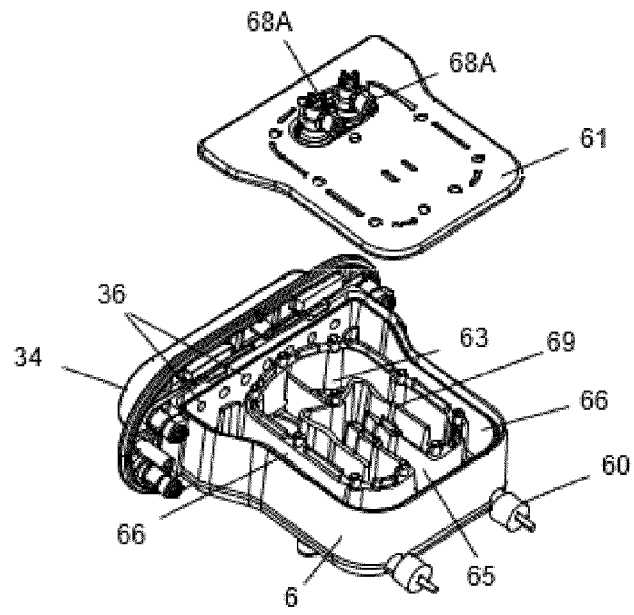
[Fig 1]



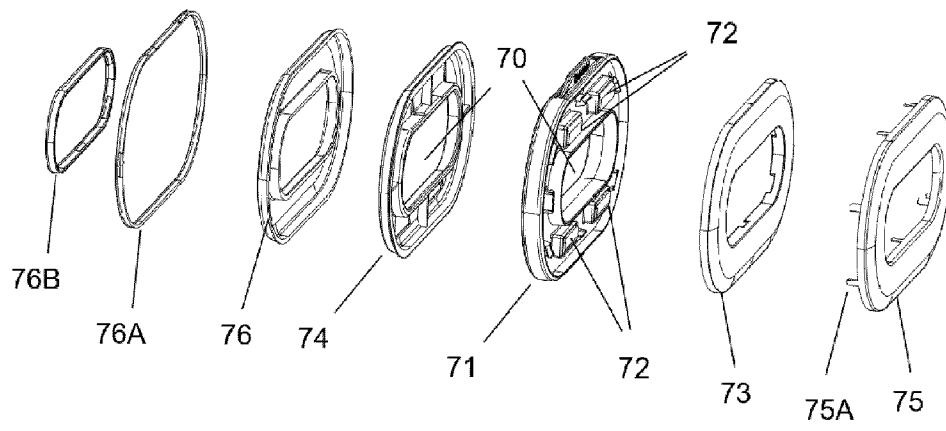
[Fig 3]



[Fig 5]



[Fig 6]



[Fig 7]

