



(12) 实用新型专利

(10) 授权公告号 CN 202288419 U

(45) 授权公告日 2012. 07. 04

(21) 申请号 201120451160. X

(22) 申请日 2011. 10. 28

(73) 专利权人 马俊杰

地址 264000 山东省烟台市芝罘区毓璜顶东
路烟台毓璜顶医院血液科

(72) 发明人 马俊杰

(51) Int. Cl.

A61B 17/34 (2006. 01)

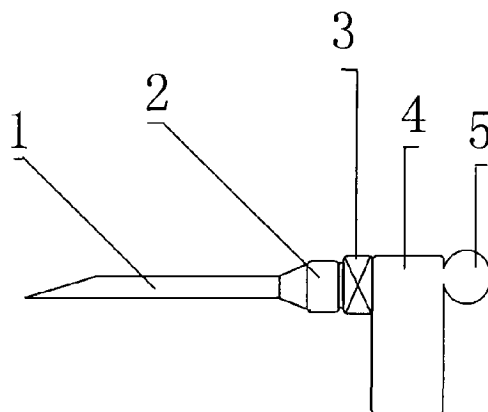
权利要求书 1 页 说明书 1 页 附图 1 页

(54) 实用新型名称

骨髓穿刺针

(57) 摘要

骨髓穿刺针,属于医疗用具技术领域。本实用新型的技术方案是:包括针体和针柄,其特征是在针柄上设有开关阀,开关阀上设有储液囊,储液囊上设有负压囊。本实用新型结构简单,在给病人进行骨髓穿刺时操作简便、省时省力,减轻了医务人员的工作量。



1. 骨髓穿刺针,包括针体(1)和针柄(2),其特征是:在针柄(2)上设有开关阀(3),开关阀(3)上设有储液囊(4),储液囊(4)上设有负压囊(5)。

骨髓穿刺针

[0001] 技术领域：本实用新型属于医疗用具技术领域，具体地讲是一种骨髓穿刺针。

[0002] 背景技术：目前，临床上所使用的骨髓穿刺针主要由针体、针柄和针芯构成，这种骨髓穿刺针在给病人进行骨髓穿刺时，针体刺入穿刺部位后，需要取下针芯，接上注射器进行抽吸，这样操作十分麻烦、费时费力，给医务人员增加了工作量。

[0003] 发明内容：本实用新型的目的是提供一种在给病人进行骨髓穿刺时操作简便、省时省力的骨髓穿刺针。

[0004] 本实用新型的技术方案是：包括针体和针柄，其特征是在针柄上设有开关阀，开关阀上设有储液囊，储液囊上设有负压囊。

[0005] 本实用新型的有益效果是：本实用新型结构简单，在给病人进行骨髓穿刺时操作简便、省时省力，减轻了医务人员的工作量。

[0006] 附图说明：附图 1 为本实用新型的结构示意图。

[0007] 图中 1、针体，2、针柄，3、开关阀，4、储液囊，5、负压囊。

[0008] 具体实施方式：包括针体 1 和针柄 2，其特征是在针柄 2 上设有开关阀 3，开关阀 3 上设有储液囊 4，储液囊 4 上设有负压囊 5。在给病人进行骨髓穿刺时，针体 1 刺入穿刺部位，打开开关阀 3，负压囊 5 将抽吸物吸入储液囊 4 内即可。

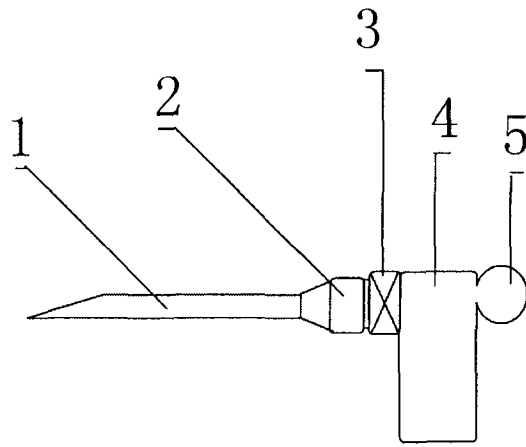


图 1