



(12)

BREVET DE INVENȚIE

(21) Nr. cerere: **a 2008 00552**

(22) Data de depozit: **21.07.2008**

(45) Data publicării mențiunii acordării brevetului: **30.05.2012** BOPI nr. 5/2012

(41) Data publicării cererii:
30.06.2010 BOPI nr. 6/2010

(73) Titular:
• **BOTEZATU IOAN,**
STR. ELECTRICIENILOR, BL.2, SC.C,
AP.19, BACĂU, BC, RO

(72) Inventatori:
• **BOTEZATU IOAN,**
STR.ELECTRICIENILOR, BL.2, SC.C,
AP.19, BACĂU, BC, RO

(74) Mandatar:
**AGENȚIE DE PROPRIETATE
INDUSTRIALĂ ȘI TRANSFER
TEHNOLOGIC-STOIAN IOAN,**
BD. REPUBLICII BL.46, SC.C, AP.35,
ROMAN, JUDEȚUL NEAMȚ

(56) Documente din stadiul tehnicii:
EP 0797053 A2

(54) **DISTRIBUITOR TERMOSTATIC**



RO 125560 B1

1 Invenția se referă la un distribuitor termostatic, utilizat în instalațiile de furnizare a apei
calde menajere sau pentru sistemele de încălzire din locuințe.

3 Se cunoaște un distribuitor hidraulic, conform cererii de brevet **EP 0797053 A2**, care
este alcătuit din cel puțin două supape cu trei căi, fiecare dintre ele având o cale de intrare,
5 două căi de ieșire și un sertar care are rolul de a bloca una dintre cele două căi de ieșire.
Cele două supape sunt conectate la o sursă de energie și sunt prevăzute cu câte un
7 termostat, cu rolul de a deplasa sertarul, astfel încât acesta să obtureze o singură cale de
ieșire, în funcție de temperatura detectată de termostat.

9 Problema tehnică pe care o rezolvă invenția constă în trimiterea apei calde în circuite,
numai pentru o temperatură peste cea prestabilă și trimiterea apei reci cu temperatura sub
11 cea prestabilă, direct în circuitul de retur, fără a fi înregistrată ca apă caldă consumată.

Distribuitorul termostatic, conform invenției, rezolvă problema tehnică menționată,
13 prin aceea că, în jurul termostatului sunt dispuse circular un număr de 4...8 găuri amplasate
în primul corp pentru trecerea apei spre un spațiu intermediar, între care sunt dispuși niște
15 piteni pentru susținerea termostatului, spațiul intermediar continuându-se cu o cavitate
cilindrică, situată în al doilea corp unde se află sertarul cilindric, care cuprinde două
17 tronsoane unite cu un tronson de legătură care are un diametru mai mic decât al celor două
tronsoane, astfel încât permit dispunerea unor găuri axiale în cavitatea cilindrică prin care
19 apa trece fie spre o cale de ieșire, fie spre altă cale de ieșire, în funcție de temperatura
acesteia.

21 Distribuitorul termostatic, conform invenției, prezintă următoarele avantaje:

- permite contorizarea riguroasă numai a apei calde utilizate pentru încălzire,
23 respectiv, a energiei termice consumate de utilizator;

- are o construcție simplă, unitară, prin localizarea termostatului în interiorul
25 distribuitorului;

- funcționarea termostatului nu este dependentă de surse exterioare de alimentare
27 cu energie electrică pentru acționare.

Se dă, în continuare, un exemplu de realizare a invenției, în legătură și cu fig. 1...7,
29 care reprezintă:

- fig. 1, secțiune longitudinală prin distribuitorul termostatic, după un plan I-I din fig.
31 3, în poziție corespunzătoare pentru apă rece ;

- fig. 2, secțiune longitudinală prin distribuitorul termostatic, după un plan I-I din fig.
33 3, în poziție corespunzătoare pentru apă caldă ;

- fig. 3, secțiune transversală prin distribuitorul termostatic, după un plan II-II din fig.
35 1;

- fig. 4, secțiune transversală prin distribuitorul termostatic, după un plan III-III din fig.
37 1;

- fig. 5, secțiune transversală prin distribuitorul termostatic, după un plan IV-IV din fig.
39 1;

- fig. 6, secțiune transversală prin distribuitorul termostatic, după un plan V-V din fig.
41 2;

- fig. 7, schemă hidraulică de utilizare a distribuitorului termostatic în instalații.

43 Distribuitorul termostatic, conform invenției, este alcătuit dintr-un corp **1**, prevăzut cu
o cale de intrare **a** a apei, cuplat cu un corp **2** care are o cale de ieșire **b** a apei, când are o
45 temperatură t_1 mai mică decât o temperatură t de referință prestabilă, ($t_1 < t$) și o cale de
ieșire **c** a apei, când are o temperatură t_2 egală sau mai mare decât temperatura t de
47 referință ($t_2 > t$) .

RO 125560 B1

Calea de intrare a a corpului 1 are o zonă de acces d cilindrică, cu același diametru cu cel al unui termostat 3 și o zonă e în care este montat termostatul 3 și în care sunt practicate niște găuri f în număr de 4...8, dispuse circular în jurul termostatului 3 , pentru trecerea apei spre un spațiu intermediar g și un contact direct al termostatului 3 cu apa care trece. Între găurile f care intersectează circumferința zonei e , se află niște pinteni h , dispuși circular în zona e în care este montat termostatul 3 .	1 3 5
Corpul 2 este prevăzut cu o cavitate cilindrică i , în care este montat un sertar cilindric 4 , care are două tronsoane i și k , unite cu un tronson de legătură 1 cu un diametru mai mic decât al tronsoanelor i și k , astfel încât să permită practicarea unor găuri axiale m în tronsonul j prin care trece apa spre calea de ieșire b sau calea de ieșire c , în funcție de temperatura acesteia.	7 9 11
Atât timp cât prin calea de intrare a circulă apă cu o temperatură $t_1 < t$, temperatura de referință, care este și temperatura de deschidere a termostatului 3 , un plunjer 5 este retras în interiorul termostatului, iar apa trece prin niște găuri axiale m spre calea de ieșire b , fiind trimisă direct în conducta de retur 6 către furnizorul de apă caldă. În acest caz, tronsonul k al sertarului 4 obturează calea de ieșire c .	13 15
În momentul în care temperatura t_2 depășește temperatura t de referință ($t_2 > t$), plunjerul 5 împinge sertarul 4 , comprimând un arc 7 într-o poziție în care tronsonul i obturează canalul de ieșire b , iar apa trece prin găurile axiale m spre calea de ieșire c , fiind astfel trimisă la utilizator printr-un apometru 8 care contorizează numai apa caldă utilizată.	17 19
În cazul în care temperatura apei coboară sub temperatura de referință t , atunci acțiunea plunjerului 5 scade, astfel încât arcul 7 acționează să aducă sertarul cilindric 4 în poziția inițială, iar apa trece direct prin canalul de ieșire b , spre conducta de retur 6 către furnizorul de apă caldă.	21 23
	25

RO 125560 B1

Revendicare

1
3
5
7
9
11
13

Distribuitoare termostatic, care este compus dintr-un corp (1) prevăzut cu o cale de intrare (a) și un alt corp (2) prevăzut cu două căi de ieșire (b și c), cu un termostat (3) și cu un sertar cilindric (4), care poate fi acționat printr-un arc (7) în vederea direcționării apei, **caracterizat prin aceea că**, în jurul termostatului (3) sunt dispuse circular un număr de 4...8 găuri (f) amplasate în primul corp (1) pentru trecerea apei spre un spațiu intermediar (g), între care sunt dispuși niște pinteni (h) pentru susținerea termostatului (3), spațiul intermediar (g) continuându-se cu o cavitate cilindrică (i), situată în al doilea corp (2) unde se află sertarul cilindric (4), care cuprinde două tronsoane (j și k) unite cu un tronson de legătură (l) care are un diametru mai mic decât al celor două tronsoane (j și k), astfel încât permit dispunerea unor găuri axiale (m) în cavitatea cilindrică (i) prin care apa trece fie spre o cale de ieșire (b), fie spre altă cale de ieșire (c), în funcție de temperatura acesteia.

(51) Int.Cl.

F16K 21/00 (2006.01),

F15B 13/044 (2006.01)

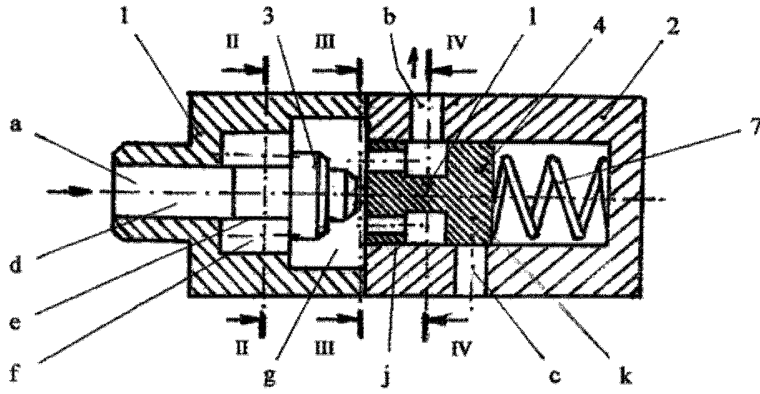


Fig. 1

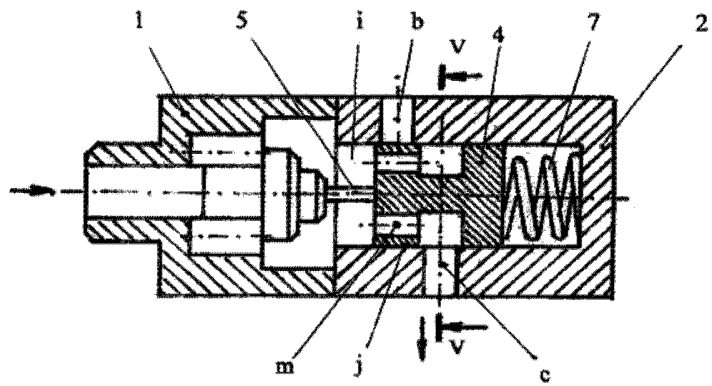


Fig. 2

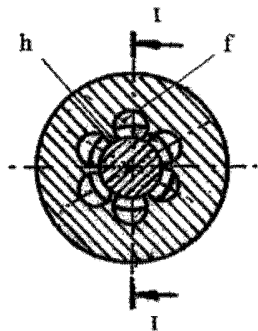


Fig. 3

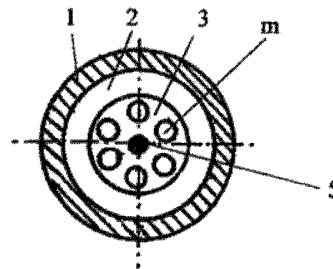


Fig. 4

(51) Int.Cl.

F16K 21/00 (2006.01);

F15B 13/044 (2006.01)

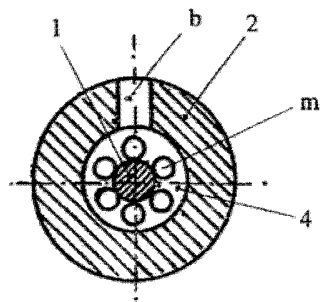


Fig. 5

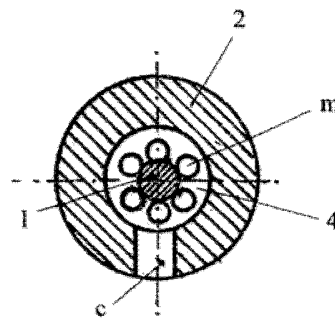


Fig. 6

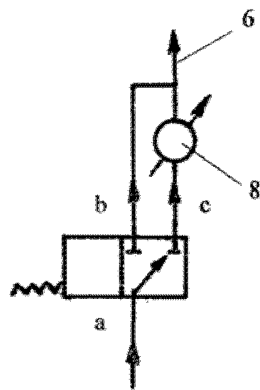


Fig. 7



Editare și tehnoredactare computerizată - OSIM
Tipărit la: Oficiul de Stat pentru Invenții și Mărci
sub comanda nr. 268/2012