

(12) 按照专利合作条约所公布的国际申请

(19) 世界知识产权组织
国际局

(43) 国际公布日
2012年12月27日 (27.12.2012)



(10) 国际公布号
WO 2012/174877 A1

- (51) 国际专利分类号:
A63C 17/00 (2006.01) B32B 17/04 (2006.01)
- (21) 国际申请号: PCT/CN2012/071564
- (22) 国际申请日: 2012年2月24日 (24.02.2012)
- (25) 申请语言: 中文
- (26) 公布语言: 中文
- (30) 优先权:
201120213368.8 2011年6月22日 (22.06.2011) CN
- (72) 发明人: 及
- (71) 申请人: 邢皓宇 (XING, Haoyu) [CN/CN]; 中国广东省深圳市福田区红岭大厦1栋25B, Guangdong 518000 (CN)。
- (74) 代理人: 深圳市百瑞专利商标事务所 (普通合伙) (SHENZHEN BAIRUI PATENT&TRADE-MARK OFFICE); 中国广东省深圳市福田区竹子林益华综合楼A栋205, Guangdong 518040 (CN)。
- (81) 指定国 (除另有指明, 要求每一种可提供的国家保护): AE, AG, AL, AM, AO, AT, AU, AZ, BA, BB, BG,

BH, BR, BW, BY, BZ, CA, CH, CL, CN, CO, CR, CU, CZ, DE, DK, DM, DO, DZ, EC, EE, EG, ES, FI, GB, GD, GE, GH, GM, GT, HN, HR, HU, ID, IL, IN, IS, JP, KE, KG, KM, KN, KP, KR, KZ, LA, LC, LK, LR, LS, LT, LU, LY, MA, MD, ME, MG, MK, MN, MW, MX, MY, MZ, NA, NG, NI, NO, NZ, OM, PE, PG, PH, PL, PT, QA, RO, RS, RU, RW, SC, SD, SE, SG, SK, SL, SM, ST, SV, SY, TH, TJ, TM, TN, TR, TT, TZ, UA, UG, US, UZ, VC, VN, ZA, ZM, ZW。

(84) 指定国 (除另有指明, 要求每一种可提供的地区保护): ARIPO (BW, GH, GM, KE, LR, LS, MW, MZ, NA, RW, SD, SL, SZ, TZ, UG, ZM, ZW), 欧亚 (AM, AZ, BY, KG, KZ, MD, RU, TJ, TM), 欧洲 (AL, AT, BE, BG, CH, CY, CZ, DE, DK, EE, ES, FI, FR, GB, GR, HR, HU, IE, IS, IT, LT, LU, LV, MC, MK, MT, NL, NO, PL, PT, RO, RS, SE, SI, SK, SM, TR), OAPI (BF, BJ, CF, CG, CI, CM, GA, GN, GQ, GW, ML, MR, NE, SN, TD, TG)。

本国际公布:

— 包括国际检索报告(条约第21条(3))。

(54) Title: HIGH-PERFORMANCE GLASS FIBER SCOOTER

(54) 发明名称: 一种高性能玻璃纤维滑板车

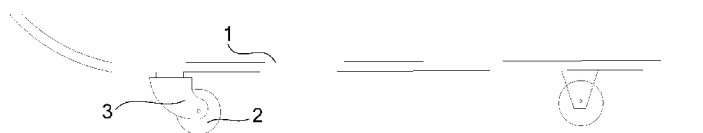


图 1 / Fig. 1

(57) Abstract: A high-performance glass fiber scooter comprises a plate body of the high-performance glass fiber scooter, a roller and a support shaft arranged at the bottom of the plate body and used for fixing the roller. The plate body of the high-performance glass fiber scooter takes the shape of a strip plate with the end warping up, and comprises a resin layer and a glass fiber layer, and the glass fiber layer is arranged in the resin layer. The scooter has higher strength, wear resistance and safety due to the presence of the glass fiber layer in the plate body. The scooter further has excellent effects of preventing water and resisting dryness, is not affected by a special use environment, and has longer service life.

(57) 摘要: 一种高性能玻璃纤维滑板车, 包括高性能玻璃纤维滑板车的板体、滚轮及设置在板体底面用于固定滚轮的支轴, 所述的高性能玻璃纤维滑板车的板体呈长条板状, 端部翘起, 包括树脂层及玻璃纤维层, 所述的玻璃纤维层设置在树脂层内。由于在板体中玻璃纤维层的存在, 所以所述滑板车的强度更高, 更耐磨, 安全性更好。所述滑板车还具有良好的防水抗干效果, 不会受特殊的使用环境影响, 使用寿命更长。



WO 2012/174877 A1

一种高性能玻璃纤维滑板车

【技术领域】

本实用新型运动器材技术领域，更具体的说，涉及一种高性能玻璃纤维滑板车。

【背景技术】

滑板是一种时尚流行的运动，滑板车也成为了比较流行的一种运动器材。滑板车通常包括滑板车的板体、设置在滑板车板体下的滚轮及固定在滑板车的板体底面用于固定滚轮的支轴，滑板车的板材内芯多为塑料板材或泡塑板材，但塑料板材或泡塑板材的强度和硬度有限，寿命较短，易老化，使用时安全度也不高。

【发明内容】

本实用新型所要解决的技术问题是提供一种强度更高寿命更长的高性能玻璃纤维滑板车。

本实用新型的目的在于通过以下技术方案来实现的：

一种高性能玻璃纤维滑板车，包括高性能玻璃纤维滑板车的板体、滚轮及设置在板体底面用于固定滚轮的支轴，所述的高性能玻璃纤维滑板车的板体呈长条板状，端部翘起，其包括树脂层及玻璃纤维层，所述的玻璃纤维层设置在树脂层内。

所述的高性能玻璃纤维滑板车的板体包括至少两层内置有玻璃纤维层的树脂层，相邻的树脂层之间设有水晶胶层。多层的内置有玻璃纤维层树脂层粘合在一起，使得高性能玻璃纤维滑板车的板体的强度更高。水晶胶层是透明的，整个板材更加美观。

所述的树脂层共有两层，所述两层树脂层间还设有填充物，填充物通过水晶胶层与两层树脂层分别固定连接。填充物上可以印有装饰图案，的这样的设

计使得高性能玻璃纤维滑板车更为美观。

所述的高性能玻璃纤维滑板车的板体的上表面包覆有弹性胶棉层。

所述的玻璃纤维层的玻璃纤维为玻璃纤维布或玻璃纤维毡或化纤。

本实用新型所述的高性能玻璃纤维滑板车采用了包括树脂层及玻璃纤维层的板体，由于玻璃纤维层的存在，使得高性能玻璃纤维滑板车板体的强度更高，更耐磨，安全性更好；而且树脂层其本身材质即具有防水抗干效果，因此本实用新型所述的高性能玻璃纤维滑板车具有良好的防水抗干效果，不会受特殊的使用环境影响，其使用寿命较更长。

【附图说明】

图 1 是本实用新型实施例的一种高性能玻璃纤维滑板车的结构示意图；

图 2 是本实用新型第一种实施例中的高性能玻璃纤维滑板车板体的剖视结构示意图；

图 3 是本实用新型第二种实施例中的高性能玻璃纤维滑板车板体的剖视结构示意图。

其中：1、板体；11、树脂层；12、玻璃纤维层；13、水晶胶层；14、填充物；15、弹性胶棉层；2、滚轮；3、支轴。

【具体实施方式】

下面结合附图和较佳的实施例对本实用新型作进一步说明。

本实用新型所述的高性能玻璃纤维滑板车的结构如图 1 中所示，其包括板体、滚轮及设置在板体底面用于固定滚轮的支轴。所述的高性能玻璃纤维滑板车板体 1 呈长条板状，端部翘起，其结构如图 2 中所示，包括树脂层 11 及玻璃纤维层 12，玻璃纤维层 12 设置在树脂层 11 内。所述的玻璃纤维层 12 的玻璃纤维可以为玻璃纤维布或玻璃纤维毡或化纤。为了使用更方便，高性能玻璃纤维滑板车的板体 1 的上表面还可以包覆有弹性胶棉层 15。

高性能玻璃纤维滑板车的板体可以由一层内置有玻璃纤维层的树脂层制成，也可以由两层以上的内置有玻璃纤维层的树脂层制成，相邻的树脂层之间设有水晶胶层以相互固定。

图3示出了由两层树脂层11构成的高性能玻璃纤维滑板车的截面示意图，所述的树脂层11共有两层，两层树脂层间还设有如照片、宣传画等填充物14，填充物14通过水晶胶层13与两层树脂层11分别固定连接。填充物上可以印有装饰图案，的这样的设计使得高性能玻璃纤维滑板车更为美观。

以上内容是结合具体的优选实施方式对本实用新型所作的进一步详细说明，不能认定本实用新型的具体实施只局限于这些说明。对于本实用新型所属技术领域的普通技术人员来说，在不脱离本实用新型构思的前提下，还可以做出若干简单推演或替换，都应当视为属于本实用新型的保护范围。

权利要求

1、一种高性能玻璃纤维滑板车，其特征在于，所述的高性能玻璃纤维滑板车包括高性能玻璃纤维滑板车的板体、滚轮及设置在板体底面用于固定滚轮的支轴，所述的高性能玻璃纤维滑板车的板体呈长条板状，端部翘起，其包括树脂层及玻璃纤维层，所述的玻璃纤维层设置在树脂层内。

2、如权利要求1所述的一种高性能玻璃纤维滑板车，其特征在于，所述的高性能玻璃纤维滑板车的板体包括至少两层内置有玻璃纤维层的树脂层，相邻的树脂层之间设有水晶胶层。

3、如权利要求2所述的一种高性能玻璃纤维滑板车，其特征在于，所述的树脂层共有两层，所述两层树脂层间还设有填充物，填充物通过水晶胶层与两层树脂层分别固定连接。

4、如权利要求1所述的一种高性能玻璃纤维滑板车，其特征在于，所述的高性能玻璃纤维滑板车的板体的上表面包覆有弹性胶棉材料。

5、如权利要求1所述的一种高性能玻璃纤维滑板车，其特征在于，所述的玻璃纤维层的玻璃纤维为玻璃纤维布或玻璃纤维毡或化纤。

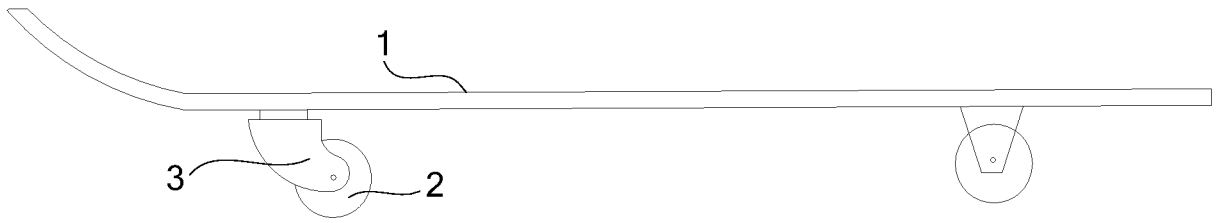


图 1

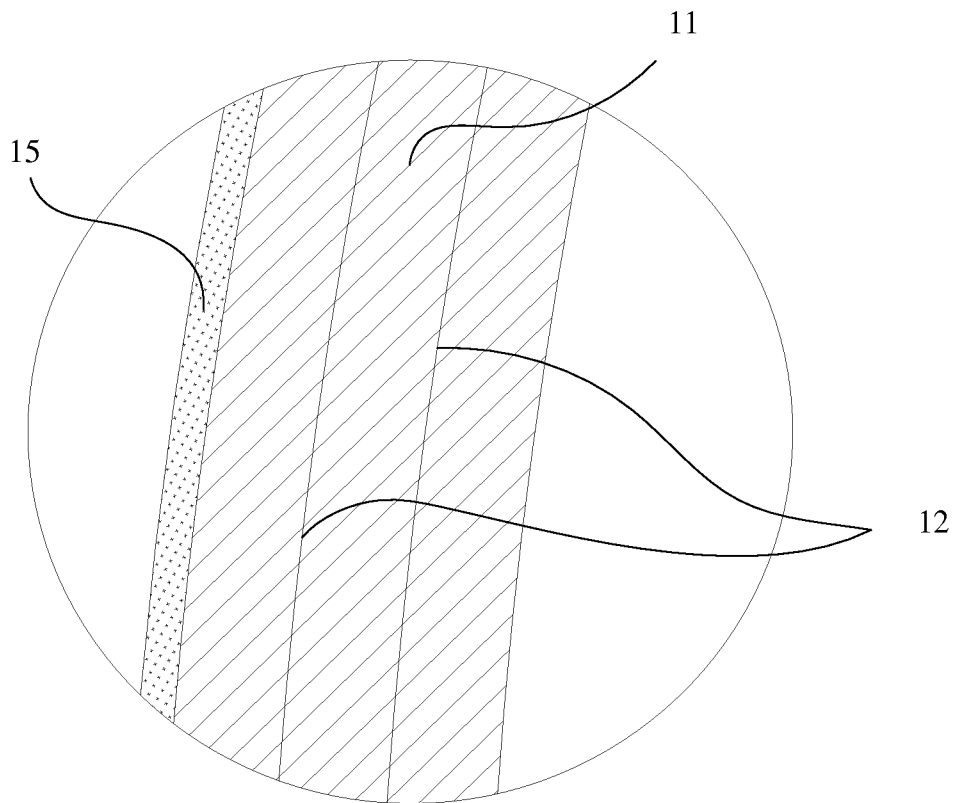


图 2

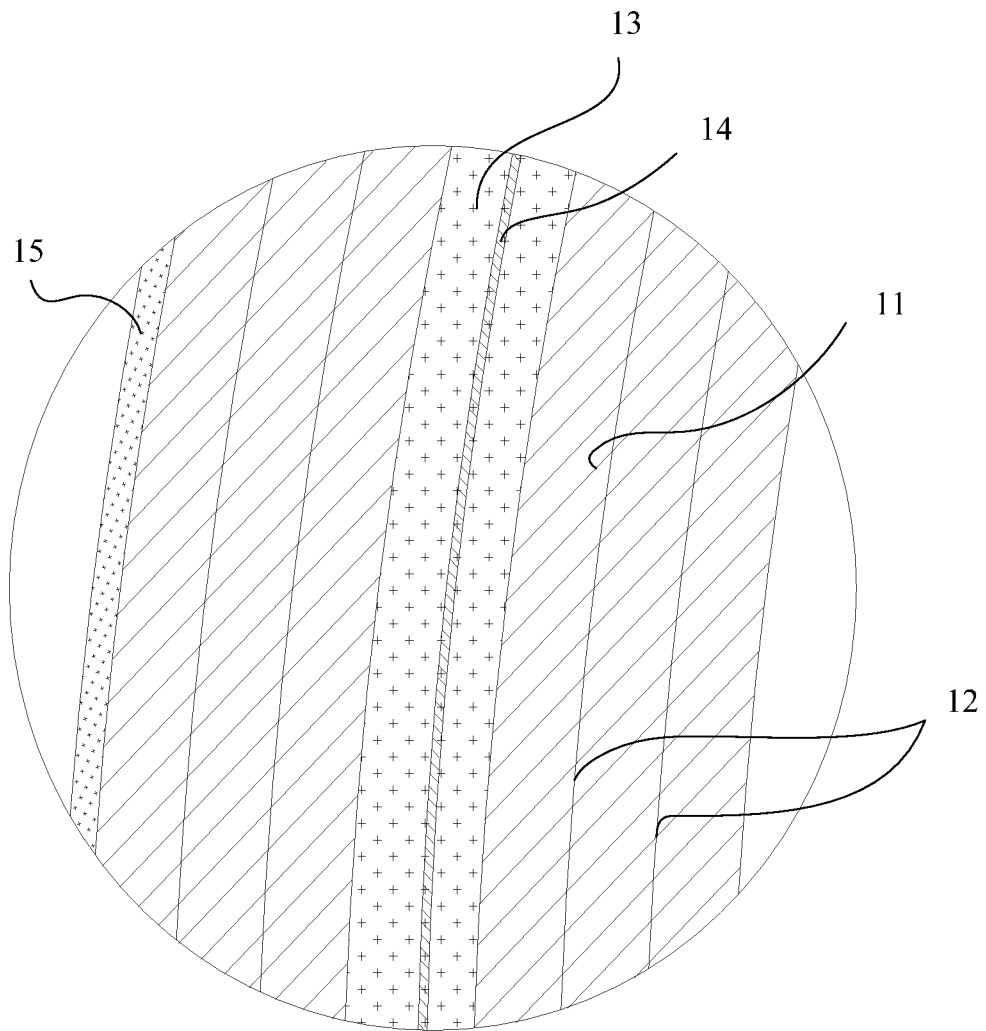


图 3

INTERNATIONAL SEARCH REPORT

International application No.

PCT/CN2012/071564

A. CLASSIFICATION OF SUBJECT MATTER

See the extra sheet

According to International Patent Classification (IPC) or to both national classification and IPC

B. FIELDS SEARCHED

Minimum documentation searched (classification system followed by classification symbols)

IPC: A63C, B32B

Documentation searched other than minimum documentation to the extent that such documents are included in the fields searched

Electronic data base consulted during the international search (name of data base and, where practicable, search terms used)

CNPATABS, SUPERSTAR DIGITAL LIBRARY: glass, fibre, resin, FRC

C. DOCUMENTS CONSIDERED TO BE RELEVANT

Category*	Citation of document, with indication, where appropriate, of the relevant passages	Relevant to claim No.
X/Y	CN 201221147 Y (HUA JIN F.R.P. CO., LTD.), 15 April 2009 (15.04.2009), description, pages 1-2, claims 1 and 4-6, and figures 1-2	1, 4 and 5/2 and 3
Y	CN 2122755 U (SHANGHAI MERIFUL HANDICRAFT ARTICLE CO., LTD.), 25 November 1992 (25.11.1992), description, page 1, paragraph 4, claim 1, and figure 1	2 and 3
X/Y	CN 2847918 Y (TANG, Dan), 20 December 2006 (20.12.2006), description, pages 1-2, claims 1 and 3, and figure 1	1, 4 and 5/2 and 3
X/Y	CN 101913283 A (ZHANGJIAGANG CITY HAOHUA MOLD CO., LTD.), 15 December 2010 (15.12.2010), description, paragraph 3, claim 1, and figure 1	1, 4 and 5/2 and 3
X/Y	CN 2162492 Y (XIAO, Shanliang et al.), 20 April 1994 (20.04.1994), description, page 1, claim 1, and figure 1	1, 4 and 5/2 and 3
X	JIANG, Zuoyi; ZHANG, Heshan; Fibre-resin composite material, STANDARDS PRESS OF CHINA, October 1990, edition 1: pages 12-29, 110-120, 380-388 and 454-455	1-5

Further documents are listed in the continuation of Box C.

See patent family annex.

<p>* Special categories of cited documents:</p> <p>“A” document defining the general state of the art which is not considered to be of particular relevance</p> <p>“E” earlier application or patent but published on or after the international filing date</p> <p>“L” document which may throw doubts on priority claim(s) or which is cited to establish the publication date of another citation or other special reason (as specified)</p> <p>“O” document referring to an oral disclosure, use, exhibition or other means</p> <p>“P” document published prior to the international filing date but later than the priority date claimed</p>	<p>“T” later document published after the international filing date or priority date and not in conflict with the application but cited to understand the principle or theory underlying the invention</p> <p>“X” document of particular relevance; the claimed invention cannot be considered novel or cannot be considered to involve an inventive step when the document is taken alone</p> <p>“Y” document of particular relevance; the claimed invention cannot be considered to involve an inventive step when the document is combined with one or more other such documents, such combination being obvious to a person skilled in the art</p> <p>“&” document member of the same patent family</p>
---	---

<p>Date of the actual completion of the international search</p> <p style="text-align: center;">11 May 2012 (11.05.2012)</p>	<p>Date of mailing of the international search report</p> <p style="text-align: center;">31 May 2012 (31.05.2012)</p>
<p>Name and mailing address of the ISA/CN:</p> <p>State Intellectual Property Office of the P. R. China No. 6, Xitucheng Road, Jimenqiao Haidian District, Beijing 100088, China Facsimile No.: (86-10) 62019451</p>	<p>Authorized officer</p> <p style="text-align: center;">XU, Dongyong</p> <p>Telephone No.: (86-10) 62084852</p>

INTERNATIONAL SEARCH REPORT

International application No.

PCT/CN2012/071564

C (Continuation). DOCUMENTS CONSIDERED TO BE RELEVANT

Category*	Citation of document, with indication, where appropriate, of the relevant passages	Relevant to claim No.
PX	CN 202146584 U (XING, Haoyu), 22 February 2012 (22.02.2012), claims 1-5	1-5

INTERNATIONAL SEARCH REPORT
Information on patent family members

International application No.

PCT/CN2012/071564

Patent Documents referred in the Report	Publication Date	Patent Family	Publication Date
CN 201221147 Y	15.04.2009	None	
CN 2122755 U	25.11.1992	None	
CN 2847918 Y	20.12.2006	None	
CN 101913283 A	15.12.2010	None	
CN 2162492 Y	20.04.1994	None	
CN 202146584 U	22.02.2012	None	

INTERNATIONAL SEARCH REPORT

International application No.

PCT/CN2012/071564

A. CLASSIFICATION OF SUBJECT MATTER

According to International Patent Classification (IPC) or to both national classification and IPC

A63C 17/00 (2006.01) i

B32B 17/04 (2006.01) i

A. 主题的分类		
见附加页		
按照国际专利分类(IPC)或者同时按照国家分类和 IPC 两种分类		
B. 检索领域		
检索的最低限度文献(标明分类系统和分类号)		
IPC: A63C, B32B		
包含在检索领域中的除最低限度文献以外的检索文献		
在国际检索时查阅的电子数据库(数据库的名称, 和使用的检索词(如使用))		
CNPATABS, 超星科技数字图书馆: 玻璃、纤维、树脂、FRC		
C. 相关文件		
类 型*	引用文件, 必要时, 指明相关段落	相关的权利要求
X/Y	CN 201221147Y (华进玻璃胶股份有限公司), 15.4 月 2009 (15.04.2009), 说明书第 1-2 页, 权利要求 1 和 4-6 以及图 1-2	1、4 和 5/2 和 3
Y	CN 2122755U (上海美丽华工艺制品有限公司), 25.11 月 1992 (25.11.1992), 说明书第 1 页第 4 段、权利要求 1 和图 1	2 和 3
X/Y	CN 2847918Y (唐丹), 20.12 月 2006 (20.12.2006), 说明书第 1-2 页、权利要求 1 和 3 以及图 1	1、4 和 5/2 和 3
X/Y	CN 101913283A (张家港市豪华模具有限公司), 15.12 月 2010 (15.12.2010), 说明书第 3 段、权利要求 1 和图 1	1、4 和 5/2 和 3
X/Y	CN 2162492Y (肖善亮等), 20.4 月 1994 (20.04.1994), 说明书第 1 页、权利要求 1 和图 1	1、4 和 5/2 和 3
X	姜作义, 张和善, 纤维-树脂复合材料, 中国标准出版社, 1990 年 10 月, 第 1 版: 第 12-29、110-120、380-388 和 454-455 页	1-5
<input checked="" type="checkbox"/> 其余文件在 C 栏的续页中列出。 <input checked="" type="checkbox"/> 见同族专利附件。		
* 引用文件的具体类型: “A” 认为不特别相关的表示了现有技术一般状态的文件 “E” 在国际申请日的当天或之后公布的在先申请或专利 “L” 可能对优先权要求构成怀疑的文件, 或为确定另一篇引用文件的公布日而引用的或者因其他特殊理由而引用的文件(如具体说明的) “O” 涉及口头公开、使用、展览或其他方式公开的文件 “P” 公布日先于国际申请日但迟于所要求的优先权日的文件		
“T” 在申请日或优先权日之后公布, 与申请不相抵触, 但为了理解发明之理论或原理的在后文件 “X” 特别相关的文件, 单独考虑该文件, 认定要求保护的发明不是新颖的或不具有创造性 “Y” 特别相关的文件, 当该文件与另一篇或者多篇该类文件结合并且这种结合对于本领域技术人员为显而易见时, 要求保护的发明不具有创造性 “&” 同族专利的文件		
国际检索实际完成的日期 11.5 月 2012 (11.05.2012)		国际检索报告邮寄日期 31.5 月 2012 (31.05.2012)
ISA/CN 的名称和邮寄地址: 中华人民共和国国家知识产权局 中国北京市海淀区蓟门桥西土城路 6 号 100088 传真号: (86-10)62019451		受权官员 徐东勇 电话号码: (86-10) 62084852

C(续). 相关文件		
类 型	引用文件, 必要时, 指明相关段落	相关的权利要求
PX	CN 202146584U (邢皓宇), 22.2 月 2012 (22.02.2012), 权利要求 1-5	1-5

国际检索报告
关于同族专利的信息

国际申请号
PCT/CN2012/071564

检索报告中引用的 专利文件	公布日期	同族专利	公布日期
CN 201221147Y	15.04.2009	无	
CN 2122755U	25.11.1992	无	
CN 2847918Y	20.12.2006	无	
CN 101913283A	15.12.2010	无	
CN 2162492Y	20.04.1994	无	
CN 202146584U	22.02.2012	无	

A. 主题的分类

按照国际专利分类(IPC)或者同时按照国家分类和 IPC 两种分类

A63C 17/00 (2006.01) i

B32B 17/04 (2006.01) i