



MINISTERO DELLO SVILUPPO ECONOMICO
DIREZIONE GENERALE PER LA LOTTA ALLA CONTRAFFAZIONE
UFFICIO ITALIANO BREVETTI E MARCHI

DOMANDA DI INVENZIONE NUMERO	102010901823839
Data Deposito	26/03/2010
Data Pubblicazione	26/09/2011

Classifiche IPC

Titolo

DISPOSITIVO MULTIFUNZIONE CON PRESE ELETTRICHE INTEGRATE.

TITOLO

Domanda di Brevetto per invenzione Industriale dal titolo:
"Dispositivo multifunzione con prese elettriche integrate".

A nome di: Pro-One srl

Corrente in: (59100) Prato, via A. De Gasperi n. 41

Inventore designato: Piero Landini

DESCRIZIONE

Campo dell'invenzione

La presente invenzione riguarda il settore delle interposizioni elettriche, in particolar modo delle prese multiple.

Stato della tecnica

Le prese multiple attualmente in commercio hanno tutte le medesima forma allungata, nella quale sono alloggiare due o più prese.

L'attuale forma delle comuni prese multiple mal si adatta ad essere esposta, soprattutto nelle civili abitazioni, ma anche negli uffici, motivo per cui si tende sempre a nasconderle posizionandole dietro ai mobili, TV ecc., nonostante i vari tentativi di renderle più gradevoli nel design da parte di alcune case costruttrici.

Inoltre, per motivi di sicurezza, le normative attuali impongono l'utilizzo delle multiprese ad almeno 40 cm da

terra, circostanza quasi mai rispettata, dal momento che le prese multiple vengono da tutti posizionate sul pavimento.

Infine le prese multiple in commercio hanno la sola funzione di distribuire la corrente ai vari apparecchi ad esse collegati.

Breve descrizione delle figure.

La Fig. 1 mostra schematicamente il dispositivo (10) secondo l'invenzione in cui sono evidenziate le due semi metà (22), la cerniera di apertura (11), il dente di scatto (12), il cavo di alimentazione (13) del dispositivo (10), le spine (14) degli apparecchi, il foro di uscita dei cavi (15), l'orologio digitale (16), l'interruttore on-off (17), l'indicatore di carico (18), il pulsante di over load riarmabile (19), la presa USB (20) per collegamento a PC, prese USB (21) per ricarica dispositivi.

Le Fig. 2a, 2b, 2c, e 2d mostrano il dispositivo in alcune delle possibili forme.

La Fig. 3 mostra il retro dell'invenzione con in evidenza i cavi (23) degli apparecchi collegati alle prese (14), che escono dal foro (15).

Le Figg. 4a, 4b e 4c mostrano due differenti soluzioni dei sistemi di apertura del dispositivo.

Sintesi dell'invenzione

La presente invenzione consiste in un dispositivo

elettronico, dal design compatto, elegante e funzionale, all'interno del quale sono presenti varie prese oltre ad altri accessori in grado di svolgere altre differenti funzioni, come ad esempio carica cellulari, sveglia, radio, indicatore di carica, controllo remoto da PC o da telecomando.

La caratteristica principale del presente dispositivo, a differenza delle comuni multiprese, è proprio quello di essere stato concepito e disegnato per essere esposto a vista, sopra mobili, comò, scrivanie ecc., anche grazie alle funzioni di cui dispone.

Altra caratteristica fondamentale del dispositivo secondo l'invenzione è il fatto che le spine degli apparecchi ad esso collegati non sono a vista, poiché i relativi cavi escono tutti, in maniera ordinata, dal retro del dispositivo, evitando grovigli di cavi, anti estetici e pericolosi.

Il dispositivo, che può essere realizzato in qualunque forma geometrica atta a ad accogliere le prese e gli altri accessori, ha la caratteristica di poter essere aperto sia con una cerniera, sia con un sistema a scorrimento.

Il dispositivo è, a sua volta, dotato di un cavo elettrico di alimentazione.

La presente invenzione integra al proprio interno, oltre alle prese, vari accessori quali, ad esempio, un interruttore on-

off, un indicatore di carico, una presa USB per il collegamento al PC, una o più prese USB per ricarica di dispositivi come il cellulare, I-Pod ecc., un orologio digitale con sveglia, un sensore per comando remoto del dispositivo stesso, una radio, un led che funge da luce di cortesia, un dispenser di profumo ecc.

RIVENDICAZIONI

1. Dispositivo elettronico, secondo l'invenzione, comprendente almeno prese elettriche, accessori vari per svolgere svariate funzioni, un involucro che le racchiude, un sistema di apertura.

2. Dispositivo elettronico, secondo la rivendicazione 1, caratterizzato dal fatto di avere una forma geometrica chiusa atta a contenere le prese e i dispositivi elettronici per le varie funzioni.

3. Dispositivo elettronico, secondo le rivendicazioni 1 e 2, caratterizzato dal fatto di avere al proprio interno una o più prese elettriche cui collegare apparecchi elettrici.

4. Dispositivo elettronico, secondo le rivendicazioni 1, 2 e 3, caratterizzato dal fatto di poter raccogliere e direzionare i cavi dei vari apparecchi in un unico foro di uscita.

5. Dispositivo elettronico, secondo le rivendicazioni 1, 2, 3 e 4, caratterizzato dal fatto di essere apribile con sistemi a cerniera, a scorrimento, a scatto.

6. Dispositivo elettronico, secondo le rivendicazioni 1, 2, 3, 4 e 5, caratterizzato dal fatto di avere integrati al proprio interno, dispositivi come ad esempio, un interruttore on-off, un indicatore di carico, una presa USB per il collegamento al PC, una o più prese USB per ricarica di

dispositivi come il cellulare, I-pod ecc., un orologio digitale con sveglia, un sensore per comando remoto del dispositivo stesso, una radio, un led che funge da luce di cortesia, un dispensatore di profumo.

PISA 24/03/2010

p. Pro-One srl

CLAIMS

1. Electronic device, according to the invention, including at least electrical outlets, various accessories to perform various functions, a wrapper that encloses a system of openness.
2. Electronic device according to claim 1, characterized by having a closed geometrical shape that may contain the sockets and electronic devices for various functions.
3. Electronic device according to claims 1 and 2, characterized by having its own house one or more electrical outlets which connect electrical appliances.
4. Electronic device according to claims 1, 2 and 3, characterized by being able to collect and route the cables of various appliances into a single exit hole.
5. Electronic device according to claims 1, 2, 3 and 4, characterized by being sliding systems with hinged, sliding, snap.
6. Electronic device according to claims 1, 2, 3, 4 and 5, characterized by having integrated its internal devices such as an on-off switch, a load indicator, a USB socket for connection to PC one or more USB sockets for recharging devices like mobile phones, I-pod etc., a digital clock with alarm, a sensor for remote control of the device, a radio, an LED light that serves as a courtesy, a provider of perfume.

PISA 24/03/2010

p. Pro-One srl

Riassunto

La presente invenzione è costituita da un dispositivo elettronico, dal design compatto, elegante e funzionale, all'interno del quale sono presenti varie prese oltre ad altri accessori in grado di svolgere varie differenti funzioni, come ad esempio la ricarica di dispositivi elettronici quali i cellulari, una sveglia, una radio, un indicatore di carica, un controllo remoto da PC o da telecomando, un dispenser di profumo.

Il dispositivo può essere realizzato in varie forme geometriche, purché atte ad accogliere al loro interno varie prese e altri dispositivi per le varie funzioni.

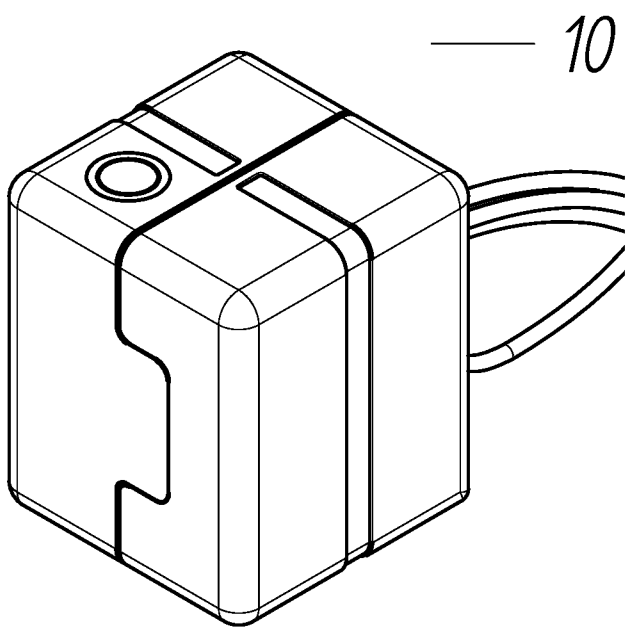


Fig. 2a

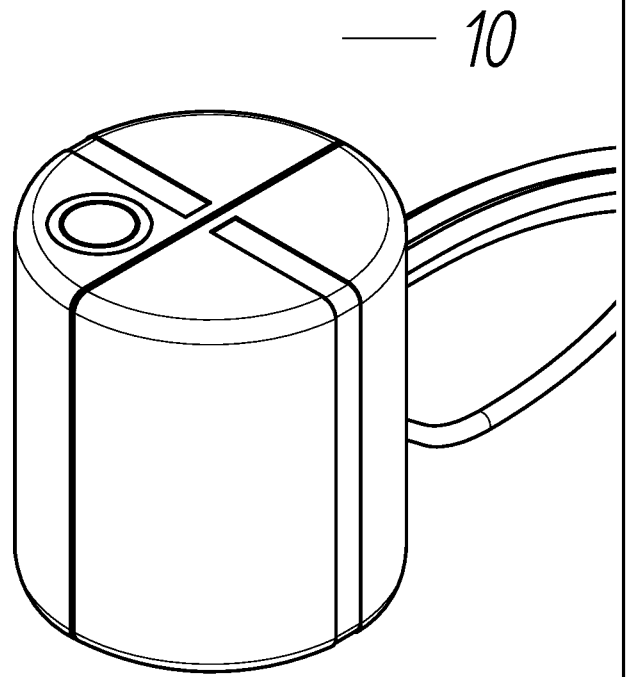


Fig. 2b

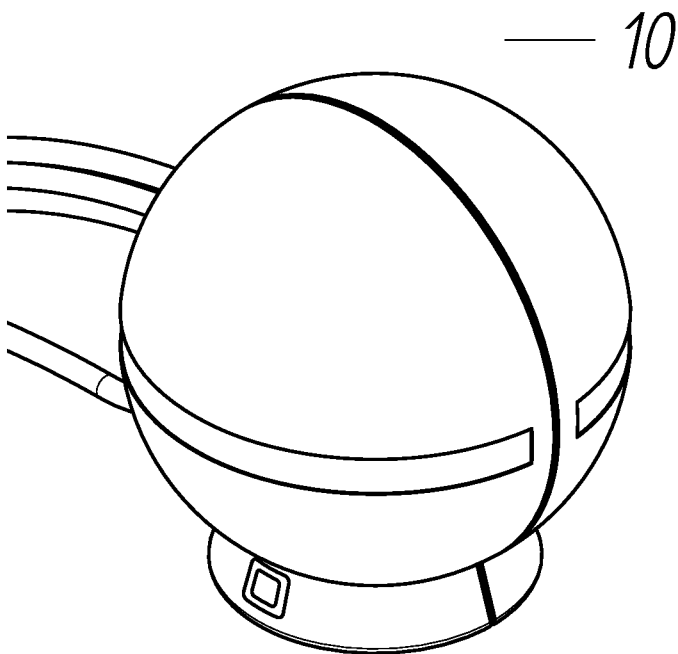


Fig. 2c

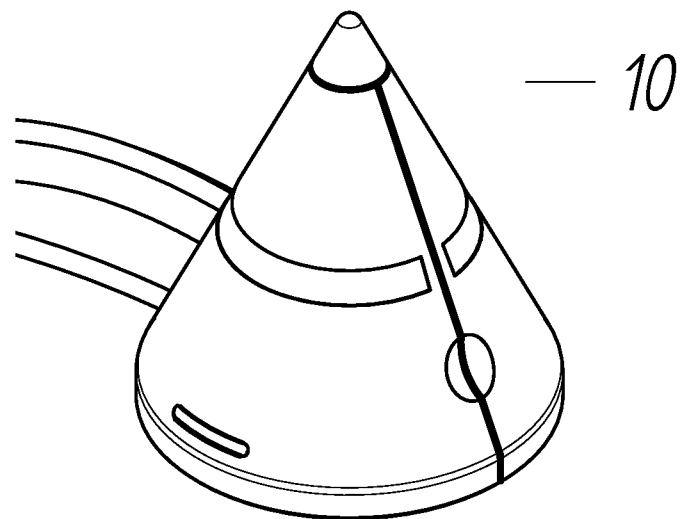


Fig. 2d