



(19) 대한민국특허청(KR)
(12) 공개특허공보(A)

(11) 공개번호 10-2012-0076584
(43) 공개일자 2012년07월09일

(51) 국제특허분류(Int. Cl.)
G06Q 50/02 (2012.01)

(21) 출원번호 10-2010-0122943

(22) 출원일자 2010년12월03일
심사청구일자 없음

(71) 출원인

한국전자통신연구원

대전광역시 유성구 가정로 218 (가정동)

(72) 발명자

김규형

대구광역시 수성구 천을로 70, 106동 1506호 (시지동, 시지월드메르디앙)

문애경

대구광역시 달서구 송현로7길 9, 상인화성파크드림 2107동 701호 (상인동)

(뒷면에 계속)

(74) 대리인

특허법인이상

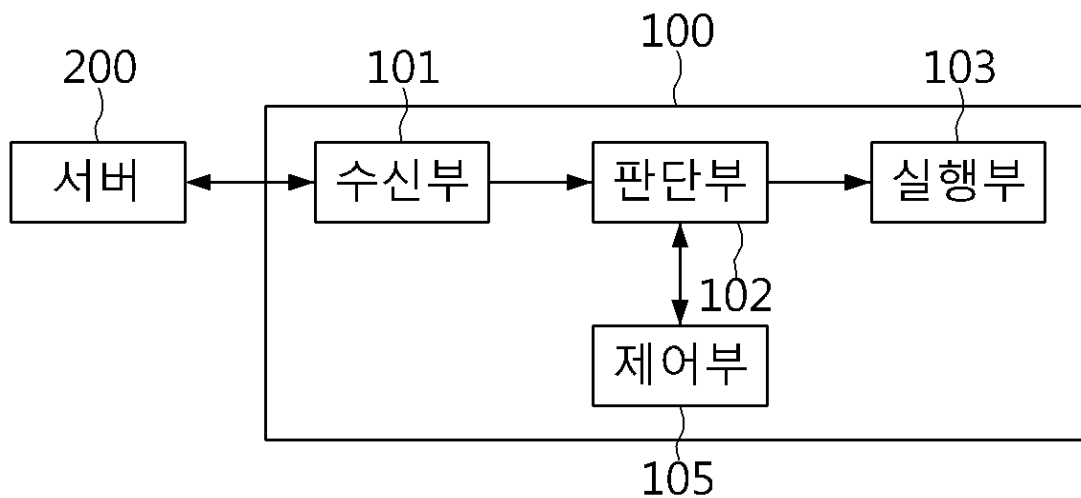
전체 청구항 수 : 총 20 항

(54) 발명의 명칭 **농장 관리 방법 및 이를 위한 시스템**

(57) 요약

하우스의 내부에 장착된 액추에이터가 실행될 시 다른 액추에이터와의 동시 실행 여부를 판단하여 액추에이터를 실행하여 농장 관리 방법 및 시스템이 개시된다. 서버로부터 복수개의 액추에이터 중 적어도 하나의 액추에이터에 해당되는 실행 명령, 복수개의 액추에이터의 초기 정보 및 실행 방침을 수신하는 수신부, 실행 방침을 기초로 상기 실행 명령에 해당되는 액추에이터의 실행 조건을 판단하는 판단부, 판단 결과에 따라 액추에이터를 실행하는 실행부 및 수신된 초기 정보에 따라 복수개의 액추에이터가 설정되도록 제어하고, 액추에이터의 실행 모드가 자동 모드인 경우 실행 방침을 기초로하여 실행 명령에 해당되는 액추에이터와 동시에 실행되어야 하는 액추에이터가 존재하는지 판단하도록 제어하고, 판단 결과 존재하지 않을 경우 실행 방침을 기초로하여 하우스 외부에 장착된 복수개의 센서로부터 수신된 외부 환경 조건에 따라 실행되어야 하는 액추에이터가 존재하는지 판단하도록 제어하고 판단 결과 존재하지 않을 경우 실행 방침을 기초로하여 현재 시간에 실행되어야 하는 액추에이터가 존재하는지 판단하도록 제어하는 제어부를 포함하여 구성될 수 있다. 따라서, 액추에이터간의 충돌로 인하여 발생하는 문제점을 해결할 수 있다.

대표도



(72) 발명자

리송

경기도 성남시 수정구 수진2동 3585

이은주

경상북도 성주군 성주읍 성주읍3길 10-1

이 발명을 지원한 국가연구개발사업

과제고유번호	10ZV1100
부처명	지식경제부
연구사업명	정부출연금사업
연구과제명	그린IT 융, 복합 기술개발
주관기관	한국전자통신연구원
연구기간	2010.01.01 ~ 2010.12.31

특허청구의 범위

청구항 1

농장 관리 방법에 있어서,

서버로부터 복수개의 액추에이터 중 적어도 하나의 액추에이터에 해당되는 실행 명령, 초기 정보 및 실행 방침을 수신하고, 상기 수신된 초기 정보에 따라 상기 복수개의 액추에이터를 설정하는 단계;

상기 액추에이터의 실행 모드가 자동 모드인 경우, 상기 실행 방침을 기초로하여 상기 실행 명령에 해당되는 액추에이터와 동시에 실행되어야하는 액추에이터의 존재 유무를 판단하는 제 1 판단 단계;

상기 판단 결과 존재하지 않을 경우, 상기 실행 방침을 기초로하여 하우스 외부에 장착된 복수개의 센서로부터 수신된 외부 환경 조건에 따라 실행되어야하는 액추에이터의 존재유무를 판단하는 제 2 판단 단계; 및

상기 판단 결과 존재하지 않을 경우 상기 실행 방침을 기초로하여 현재 시간에 실행되어야하는 액추에이터의 존재 여부를 판단하는 제 3판단 단계를 포함하는 것을 특징으로 하는 관리 방법.

청구항 2

제 1 항에 있어서,

상기 실행 명령에 대응되는 액추에이터의 실행 모드를 검사하여 수동 모드인 경우 사용자에게 미리 결정된 실행 방침을 기초로 상기 실행 명령에 대응되는 액추에이터와 동시에 실행되어야하는 액추에이터의 존재 유무를 판단하는 단계를 더 포함하는 것을 특징으로 하는 관리 방법.

청구항 3

제 2 항에 있어서, 상기 액추에이터의 존재 유무를 판단하는 단계는,

상기 판단 결과 상기 실행 명령에 대응되는 액추에이터와 동시에 실행되어야하는 액추에이터가 존재할 경우, 상기 실행 명령에 대응되는 액추에이터와 상기 실행 명령에 대응되는 액추에이터와 동시에 실행되어야하는 액추에이터를 동시에 실행하는 것을 특징으로 하는 관리 방법.

청구항 4

제 2 항에 있어서, 상기 액추에이터의 존재 유무를 판단하는 단계는,

상기 판단 결과 상기 실행 명령에 대응되는 액추에이터와 동시에 실행되어야하는 액추에이터가 존재하지 않을 경우, 상기 실행 명령에 대응되는 액추에이터를 실행하는 것을 특징으로 하는 관리 방법.

청구항 5

제 1 항에 있어서, 상기 제 1 판단 단계는,

상기 판단 결과 상기 실행 명령에 대응되는 액추에이터와 동시에 실행되어야하는 액추에이터가 존재할 경우, 상기 실행 명령에 대응되는 액추에이터와 상기 실행 명령에 대응되는 액추에이터와 동시에 실행되어야하는 액추에이터를 동시에 실행하는 것을 특징으로 하는 관리 방법.

청구항 6

제 1 항에 있어서, 상기 제 2 판단 단계는,

상기 판단 결과 상기 외부 환경 조건에 따라 실행되어야하는 액추에이터가 존재할 경우, 상기 제 1 판단 단계를 수행하는 것을 특징으로 하는 관리 방법.

청구항 7

제 1 항에 있어서, 상기 제 3 판단 단계는,

상기 판단 결과 현재 시간에 실행되어야하는 액추에이터가 존재할 경우, 상기 제 1 판단 단계를 수행하는 것

을 특징으로 하는 관리 방법.

청구항 8

제 7 항에 있어서, 상기 제 3 판단 단계는,

상기 판단 결과 현재 시간에 실행되어야하는 액추에이터가 존재하지 않을 경우, 상기 서버로부터 수신된 실행 명령에 해당하는 액추에이터를 실행하는 것을 특징으로 하는 관리 방법.

청구항 9

제 1 항에 있어서, 상기 초기 정보는,

하우스 내부에 장착된 센서에 대응되는 액추에이터의 기본 설정값을 나타내는 정보임을 특징으로 하는 관리 방법.

청구항 10

제 1 항에 있어서, 상기 실행 방침은,

하우스 내부에 장착된 센서에 대응되는 액추에이터의 실행 조건값을 나타내는 정보임을 특징으로 하는 관리 방법.

청구항 11

서버와 제어 장치를 포함하는 농장 관리 시스템에 있어서,

상기 제어 장치는,

서버로부터 복수개의 액추에이터 중 적어도 하나의 액추에이터에 해당되는 실행 명령, 복수개의 액추에이터의 초기 정보 및 실행 방침을 수신하는 수신부;

상기 실행 방침을 기초로 상기 실행 명령에 해당되는 액추에이터의 실행 조건을 판단하는 판단부;

상기 판단 결과에 따라 상기 액추에이터를 실행하는 실행부; 및

상기 수신된 초기 정보에 따라 상기 복수개의 액추에이터가 설정되도록 제어하고, 상기 액추에이터의 실행 모드가 자동 모드인 경우 상기 실행 방침을 기초로하여 상기 실행 명령에 해당되는 액추에이터와 동시에 실행되어야하는 액추에이터가 존재하는지 판단하도록 제어하고, 상기 판단 결과 존재하지 않을 경우 상기 실행 방침을 기초로하여 하우스 외부에 장착된 복수개의 센서로부터 수신된 외부 환경 조건에 따라 실행되어야하는 액추에이터가 존재하는지 판단하도록 제어하고 상기 판단 결과 존재하지 않을 경우 상기 실행 방침을 기초로하여 현재 시간에 실행되어야하는 액추에이터가 존재하는지 판단하도록 제어하는 제어부를 포함하는 것을 특징으로 하는 관리 시스템.

청구항 12

제 11 항에 있어서, 상기 제어부는,

상기 액추에이터의 실행 모드가 수동 모드인 경우 사용자의 의해 미리 결정된 실행 방침을 기초로 상기 실행 명령에 대응되는 액추에이터와 동시에 실행되어야하는 액추에이터의 존재 유무를 판단하는 것을 특징으로 하는 관리 시스템.

청구항 13

제 12 항에 있어서, 상기 제어부는,

상기 판단 결과 상기 실행 명령에 대응되는 액추에이터와 동시에 실행되어야하는 액추에이터가 존재할 경우 실행 명령에 대응되는 액추에이터와 상기 실행 명령에 해당하는 액추에이터와 동시에 실행되어야하는 액추에이터가 동시에 실행되도록 제어하는 것을 특징으로 하는 관리 시스템.

청구항 14

제 12 항에 있어서, 상기 제어부는,

상기 판단 결과 상기 실행 명령에 대응되는 액추에이터와 동시에 실행되어야하는 액추에이터가 존재하지 않을 경우, 상기 실행 명령에 대응되는 액추에이터가 실행되도록 제어하는 것을 특징으로 하는 관리 시스템.

청구항 15

제 11 항에 있어서, 상기 제어부는,

상기 판단 결과 상기 실행 명령에 대응되는 액추에이터와 동시에 실행되어야하는 액추에이터가 존재할 경우, 상기 실행 명령에 대응되는 액추에이터와 상기 실행 명령에 대응되는 액추에이터와 동시에 실행되어야하는 액추에이터가 동시에 실행되도록 제어하는 것을 특징으로 하는 관리 시스템.

청구항 16

제 11 항에 있어서, 상기 제어부는,

상기 판단 결과 상기 외부 환경 조건에 따라 실행되어야하는 액추에이터가 존재할 경우, 상기 실행 방침을 기초로하여 상기 실행 명령에 해당되는 액추에이터와 동시에 실행되어야하는 액추에이터의 존재 유무를 판단하도록 제어하는 것을 특징으로 하는 관리 시스템.

청구항 17

제 11 항에 있어서, 상기 제어부는,

상기 판단 결과 현재 시간에 실행되어야하는 액추에이터가 존재할 경우, 상기 실행 방침을 기초로하여 상기 실행 명령에 해당되는 액추에이터와 동시에 실행되어야하는 액추에이터의 존재 유무를 판단하도록 제어하는 것을 특징으로 하는 관리 시스템.

청구항 18

제 17 항에 있어서, 상기 제어부는,

상기 판단 결과 현재 시간에 실행되어야하는 액추에이터가 존재하지 않을 경우, 상기 서버로부터 수신된 실행 명령에 대응되는 액추에이터를 실행하는 것을 특징으로 하는 관리 시스템.

청구항 19

제 11 항에 있어서, 상기 초기 정보는,

하우스 내부에 장착된 센서에 대응되는 액추에이터의 기본 설정값을 나타내는 정보임을 특징으로 하는 관리 시스템.

청구항 20

제 11 항에 있어서, 상기 실행 방침은,

하우스 내부에 장착된 센서에 대응되는 액추에이터의 실행 조건값을 나타내는 정보임을 특징으로 하는 관리 시스템.

명세서

기술분야

[0001] 본 발명은 농장 관리 방법 및 이를 위한 시스템에 관한 것으로, 더욱 상세하게는 하우스의 내부에 장착된 액추에이터가 실행될 시 다른 액추에이터와의 동시 실행 여부를 판단하여 액추에이터를 실행하는 농장을 관리하는 방법 및 이를 위한 시스템에 관한 것이다.

배경기술

[0002] 일반적으로 농장의 하우스에서 재배되는 작물은 온도, 습도, 일사량, 급수, 이산화탄소 등의 영향을 통해 작물의 성장속도, 소출량, 맛 등의 품질이 영향을 받는다. 따라서, 농장의 하우스 등의 환경 하에서 온도,

습도, 일사량 등을 일정하게 하는 기기가 사용되었는데, 이는 농장주 또는 관리자가 직접 현장에서만 작동해야 한다는 제약이 있었다.

[0003] 또한, 여러 종류의 농작물 및 가축을 재배 및 사육하는 경우에 각 농작물을 재배하는데 또는 가축을 사육하는데 요구되는 정보, 즉, 파종 시기, 수확 시기, 농약 주는 시기, 비료 공급 시기, 가축 예방 주사 시기 등을 한 농장주 또는 관리자가 모든 상황을 기억력에 의존함으로써 적절한 시기에 작업을 수행하지 못한다는 문제점이 있어 왔다. 뿐만 아니라, 급격한 기온의 상승 또는 하강, 태풍, 한파 등의 기상 재해에 미리 대처할 길이 없어 기상 재해로 인한 농작물 또는 가축의 피해가 극심하다는 문제점이 있다.

[0004] 이러한 문제점을 해결하기 위해서 종래에는 하우스에 자동 제어 시스템을 적용하였다. 자동 제어 시스템은 하우스의 내부에 센서를 배치하고, 센서에서 검출된 온도 및 습도 등을 일정 수준으로 제어하는 시스템이다. 이와 같은 자동 제어 시스템은 하우스 내부 환경에 미리 설정된 온도나 습도 등에 대한 정보와 센서에서 검출된 값과 비교하여 온실 내부의 작물 재배 환경이 일정한 수준을 유지하도록 한다.

[0005] 만약, 자동 제어 시스템 미리 설정된 온도나 습도 등에 대한 정보와 센서에서 검출된 값과 비교한 결과 값이 다른 경우 해당되는 센서에 대응되는 액추에이터가 실행되도록 제어하여 온실 내부의 작물 재배 환경이 일정한 수준을 유지하도록 한다. 하지만, 자동 제어 시스템이 액추에이터가 실행되도록 제어할 경우, 예를 들어, 자동 제어 시스템이 온도 항상 조절 액추에이터의 실행을 제어하지만, 하우스 천장에 장착된 창문이 열려있는 경우, 온도 항상 조절 액추에이터를 실행하여 하우스 내의 온도를 상승 시키지만 하우스 천장에 장착된 열려져있는 창문으로 인해 하우스 내의 온도를 감소시키기 때문에 액추에이터간의 충돌이 발생할 수 있다는 문제점이 있다.

발명의 내용

해결하려는 과제

[0006] 상기와 같은 문제점을 해결하기 위한 본 발명의 제 1목적은, 하우스의 내부에 장착된 액추에이터가 실행될 시 다른 액추에이터와의 동시 실행 여부를 판단하여 액추에이터를 실행하는 농장 관리 방법을 제공하는데 있다.

[0007] 상기와 같은 문제점을 해결하기 위한 본 발명의 제 2 목적은, 하우스의 내부에 장착된 액추에이터가 실행될 시 다른 액추에이터와의 동시 실행 여부를 판단하여 액추에이터를 실행하는 농장 관리 시스템을 제공하는데 있다.

과제의 해결 수단

[0008] 상기한 본 발명의 제 1목적은 달성하기 위한 본 발명의 일 실시예에 따른 농장 관리 방법에 있어서, 서버로부터 복수개의 액추에이터 중 적어도 하나의 액추에이터에 해당되는 실행 명령, 복수개의 액추에이터의 초기 정보 및 실행 방침을 수신하고, 상기 수신된 초기 정보에 따라 상기 복수개의 액추에이터를 설정하는 단계, 상기 액추에이터의 실행 모드가 자동 모드인 경우, 상기 실행 방침을 기초로하여 상기 실행 명령에 해당되는 액추에이터와 동시에 실행되어야하는 액추에이터의 존재 유무를 판단하는 제 1 판단 단계, 상기 판단 결과 존재하지 않을 경우, 상기 실행 방침을 기초로하여 하우스 외부에 장착된 복수개의 센서로부터 수신된 외부 환경 조건에 따라 실행되어야하는 액추에이터의 존재유무를 판단하는 제 2 판단 단계 및 상기 판단 결과 존재하지 않을 경우 상기 실행 방침을 기초로하여 현재 시간에 실행되어야하는 액추에이터의 존재 여부를 판단하는 제 3판단 단계를 포함하여 구성될 수 있다.

[0009] 본 발명의 제 2 목적을 달성하기 위한 본 발명의 일 실시예에 따른 서버와 제어 장치를 포함하는 농장 관리 시스템은, 서버로부터 복수개의 액추에이터 중 적어도 하나의 액추에이터에 해당되는 실행 명령, 복수개의 액추에이터의 초기 정보 및 실행 방침을 수신하는 수신부, 상기 실행 방침을 기초로 상기 실행 명령에 해당되는 액추에이터의 실행 조건을 판단하는 판단부, 상기 판단 결과에 따라 상기 액추에이터를 실행하는 실행부 및 상기 수신된 초기 정보에 따라 상기 복수개의 액추에이터가 설정되도록 제어하고, 상기 액추에이터의 실행 모드가 자동 모드인 경우 상기 실행 방침을 기초로하여 상기 실행 명령에 해당되는 액추에이터와 동시에 실행되어야하는 액추에이터가 존재하는지 판단하도록 제어하고, 상기 판단 결과 존재하지 않을 경우 상기 실행 방침을 기초로하여 하우스 외부에 장착된 복수개의 센서로부터 수신된 외부 환경 조건에 따라 실행되어야하는 액추에이터가 존재하는지 판단하도록 제어하고 상기 판단 결과 존재하지 않을 경우 상기 실행 방침을 기초로하여 현재 시간에 실행되어야하는 액추에이터가 존재하는 판단하도록 제어하는 제어부를 포함하여 구성될 수 있다.

발명의 효과

[0010] 상기와 같은 본 발명에 따른 농장의 내부에 장착된 액추에이터가 실행될 시 다른 액추에이터와의 동시 실행 여부를 판단하여 액추에이터를 실행하는 농장 관리 방법 및 이를 위한 시스템을 이용할 경우에는 액추에이터 간의 충돌로 인하여 발생하는 문제점을 해결할 수 있다.

도면의 간단한 설명

[0011] 도 1은 본 발명의 일 실시예에 따른 농장 관리 시스템의 내부 구조를 개략적으로 도시한 블록도이다.
 도 2는 본 발명의 일 실시예에 따른 농장 관리 장치의 제어 장치(100)에 장착된 액추에이터의 서비스를 위한 알고리즘을 설명하기 위한 예시도이다.
 도 3은 본 발명의 일 실시예에 따른 농장 관리 방법을 설명하기 위한 흐름도이다.

발명을 실시하기 위한 구체적인 내용

[0012] 본 발명은 다양한 변경을 가할 수 있고 여러 가지 실시예를 가질 수 있는 바, 특정 실시예들을 도면에 예시하고 상세한 설명에 상세하게 설명하고자 한다. 그러나, 이는 본 발명을 특정한 실시 형태에 대해 한정하려는 것이 아니며, 본 발명의 사상 및 기술 범위에 포함되는 모든 변경, 균등물 내지 대체물을 포함하는 것으로 이해되어야 한다. 각 도면을 설명하면서 유사한 참조부호를 유사한 구성요소에 대해 사용하였다.

[0013] 제1, 제2, A, B 등의 용어는 다양한 구성요소들을 설명하는데 사용될 수 있지만, 상기 구성요소들은 상기 용어들에 의해 한정되어서는 안 된다. 상기 용어들은 하나의 구성요소를 다른 구성요소로부터 구별하는 목적으로만 사용된다. 예를 들어, 본 발명의 권리 범위를 벗어나지 않으면서 제1 구성요소는 제2 구성요소로 명명될 수 있고, 유사하게 제2 구성요소도 제1 구성요소로 명명될 수 있다. 및/또는 이라는 용어는 복수의 관련된 기재된 항목들의 조합 또는 복수의 관련된 기재된 항목들 중의 어느 항목을 포함한다.

[0014] 어떤 구성요소가 다른 구성요소에 "연결되어" 있다거나 "접속되어" 있다고 언급된 때에는, 그 다른 구성요소에 직접적으로 연결되어 있거나 또는 접속되어 있을 수도 있지만, 중간에 다른 구성요소가 존재할 수도 있다고 이해되어야 할 것이다. 반면에, 어떤 구성요소가 다른 구성요소에 "직접 연결되어" 있다거나 "직접 접속되어" 있다고 언급된 때에는, 중간에 다른 구성요소가 존재하지 않는 것으로 이해되어야 할 것이다.

[0015] 본 출원에서 사용한 용어는 단지 특정한 실시예를 설명하기 위해 사용된 것으로, 본 발명을 한정하려는 의도가 아니다. 단수의 표현은 문맥상 명백하게 다르게 뜻하지 않는 한, 복수의 표현을 포함한다. 본 출원에서, "포함하다" 또는 "가지다" 등의 용어는 명세서상에 기재된 특징, 숫자, 단계, 동작, 구성요소, 부품 또는 이들을 조합한 것이 존재함을 지정하려는 것이지, 하나 또는 그 이상의 다른 특징들이나 숫자, 단계, 동작, 구성요소, 부품 또는 이들을 조합한 것들의 존재 또는 부가 가능성을 미리 배제하지 않는 것으로 이해되어야 한다.

[0016] 다르게 정의되지 않는 한, 기술적이거나 과학적인 용어를 포함해서 여기서 사용되는 모든 용어들은 본 발명이 속하는 기술 분야에서 통상의 지식을 가진 자에 의해 일반적으로 이해되는 것과 동일한 의미를 가지고 있다. 일반적으로 사용되는 사전에 정의되어 있는 것과 같은 용어들은 관련 기술의 문맥 상 가지는 의미와 일치하는 의미를 가지는 것으로 해석되어야 하며, 본 출원에서 명백하게 정의하지 않는 한, 이상적이거나 과도하게 형식적인 의미로 해석되지 않는다.

[0017] 이하, 본 발명에 따른 바람직한 실시예를 첨부된 도면을 참조하여 상세하게 설명한다.

[0018] 도 1은 본 발명의 일 실시예에 따른 농장 관리 시스템의 내부 구조를 개략적으로 도시한 블록도이다.

[0019] 도 1을 참조하면, 농장 관리 시스템은 제어 장치(100) 및 서버(200)를 포함하여 구성될 수 있으며, 제어 장치(100)은 수신부(101), 판단부(102), 실행부(103) 및 제어부(105)를 포함하여 구성될 수 있다.

[0020] 수신부(101)는 서버(200)로부터 하우스 내부에 장착된 복수개의 센서에 대응되는 복수개의 액추에이터 중 적어도 하나의 액추에이터 실행 명령을 수신한다. 본 발명의 일 실시예에 따르면, 하우스 내부에 장착된 복수개의 센서로부터 센싱된 환경 정보와 미리 결정된 환경 정보를 비교하여 일치하지 않을 경우, 서버(200)로부터 일치하지 않는 센서에 대응되는 액추에이터를 실행하라는 실행 명령을 수신한다. 본 발명의 일 실시예에 따라

면, 수신부(101)는 하우스 내부에 장착된 복수개의 센서로부터 센싱된 CO2 정보와 하우스에서 성장하는 작물에 적합한 CO2정보를 비교하여, CO2정보가 적당하지 않아서 작물의 성장을 비정상적으로 만든다고 판단하면, 서버(200)로부터 CO2를 발생하는 CO2 액추에이터의 실행 명령을 수신한다.

[0021] 수신부(101)는 서버(200)로부터 초기 정보 및 실행 방침을 수신한다. 여기서, 초기 정보는 하우스 내부에 장착된 센서에 대응되는 액추에이터의 기본 설정값을 나타내고, 실행 방침은 하우스 내부에 장착된 센서에 대응되는 액추에이터의 실행 조건값을 나타낸다. 본 발명의 일 실시예에 따르면, 수신부(101)는 서버(200)로부터 초기 정보, 예를 들어 실내 온도 상향 조절 액추에이터는 실내 온도를 30℃로 유지, 천장 창문 제어 액추에이터는 천장 창문이 10%오픈 상태 유지, 습기 조절 액추에이터는 습기가 24% 로 유지 등의 정보를 수신한다.

[0022] 본 발명의 일 실시예에 따르면, 수신부(101)는 서버(200)로부터 실행 방침, 예를 들어 제습 기간에는 환기를 하면서 가열을 동시에 실행, 강수량이 10mm이상인 경우 천장 창문을 닫고 하우스 내부의 온도를 올림, 강수량이 1mm이하인 경우 천장 창문을 10%오픈, 오전10:00에는 하우스 내부의 제습을 실행, 오전 10:00에는 하우스의 천장 창문 오픈 실행, 오전 10:00에는 하우스 내부의 온도 상승 조절 실행, 오전 11:00 에는 하우스의 천장 창문 클로즈 실행 등의 정보를 수신한다.

[0023] 수신부(101)는 하우스 외부에 장착된 복수개의 센서로부터 외부 환경 정보를 수신한다. 본 발명의 일 실시예에 따르면, 하우스 외부에 장착된 복수개의 센서는 하우스 외부의 온도를 측정하는 온도 측정 센서, 하우스 외부의 습도를 측정하는 습도 측정 센서, 하우스 외부의 온도를 측정하는 풍향 측정 센서, 하우스 외부의 온도를 측정하는 풍속 측정 센서, 하우스 외부의 온도를 측정하는 강우 측정 센서, 하우스 외부의 온도를 측정하는 강설 측정 센서 및 하우스 외부의 온도를 측정하는 조도 측정 센서를 포함하여 구성될 수 있다.

[0024] 판단부(104)는 수신부(101)로부터 실행 명령을 수신한 경우, 실행 명령에 해당하는 액추에이터의 실행 모드를 자동 모드 또는 수동 모드 중 어느 하나로 판단할 수 있다. 판단부(104)는 수신부(101)로부터 수신한 실행 명령의 모드가 수동 모드일 경우, 사용자에 의해 미리 결정된 실행 방침을 기초로 실행 명령에 대응되는 액추에이터와 동시에 실행되어야 하는 적어도 하나 이상의 액추에이터의 존재 유무를 판단한다.

[0025] 판단부(104)는 수신부(101)로부터 수신한 실행 명령의 모드가 자동 모드일 경우, 실행 방침을 기초로하여 상기 실행 명령에 해당되는 액추에이터와 동시에 실행되어야 하는 액추에이터의 존재 유무를 판단할 수 있다. 만약, 판단부(104)는 실행 방침을 기초로하여 상기 실행 명령에 해당되는 액추에이터와 동시에 실행되어야 하는 액추에이터의 존재 유무를 판단한 결과 존재하지 않을 경우, 실행 방침을 기초로하여 하우스 외부에 장착된 복수개의 센서로부터 수신된 외부 환경 조건에 따라 실행되어야 하는 액추에이터의 존재 유무를 판단할 수 있다.

[0026] 더구나, 판단부(104)는 실행 방침을 기초로하여 하우스 외부에 장착된 복수개의 센서로부터 수신된 외부 환경 조건에 따라 실행되어야 하는 액추에이터의 존재하지 않을 경우, 실행 방침을 기초로하여 현재 시간에 실행되어야 하는 액추에이터의 존재 유무를 판단할 수 있다.

[0027] 실행부(103)는 제어부(105)의 제어에 의해 복수개의 액추에이터를 실행한다. 본 발명의 일 실시예에 따르면, 실행부(103)에 의해 실행되는 액추에이터는 하우스의 풍향 조절 액추에이터, 풍속 조절 액추에이터, 강설 조절 액추에이터, 강우 조절 액추에이터 등과 같은 기상 관련 액추에이터, 하우스의 온도 조절 서비스, 습도 조절 서비스, 조도 조절 서비스, CO2 조절 서비스와 같은 대기 관련 액추에이터, 하우스의 EC 조절 액추에이터, pH 조절 액추에이터, 무기 성분 조절 액추에이터 등과 같은 토양 관련 액추에이터를 포함하여 구성될 수 있다.

[0028] 제어부(105)는 수신부(101)가 서버(200)로부터 초기 정보를 수신한 경우, 초기 정보에 따라 실행부(103)가 액추에이터를 설정하도록 제어할 수 있다. 본 발명의 일 실시예에 따르면, 제어부(105)는 수신부(101)로부터 수신된 초기 정보 예를 들어 실내 온도 상향 조절 액추에이터는 실내 온도를 30℃로 유지, 천장 창문 제어 액추에이터는 천장 창문이 10%오픈 상태 유지, 습기 조절 액추에이터는 습기가 24℃ 로 유지 등의 정보에 따라서, 온도 제어 액추에이터는 실내 온도가 30℃가 될 때까지 온도 상향 제어를 실행하고, 천장 창문 제어 액추에이터는 천장의 창문이 10% 오픈되도록 천장 창문 오픈 제어를 실행하고, 실내 습기가 24℃가 될 때까지 습기 조절 제어를 실행한다.

[0029] 제어부(105)는 판단부(104)가 수신부(101)로부터 수신된 실행 명령에 해당되는 액추에이터의 실행 모드를 판단한 경우, 판단 결과에 따라 실행부(103)가 액추에이터를 실행하도록 제어할 수 있다. 먼저, 판단부(104)가 실행 명령에 해당되는 액추에이터의 실행 모드가 수동 모드라고 판단함에 따라 제어부(105)는 액추에이터를 실행하도록 실행부(103)를 제어하는 경우를 설명하기로 한다.

[0030] 본 발명의 일 실시예에 따르면, 제어부(105)는 판단부(104)가 수신부(101)로부터 수신된 실행 명령에 해당되는 액추에이터의 실행 모드가 수동 모드라고 판단한 경우, 사용자의 의해 미리 결정된 실행 방침을 기초로 실행 명령에 대응되는 액추에이터와 동시에 실행되어야 하는 액추에이터의 존재 유무를 판단하도록 판단부(104)를 제어한다. 본 발명의 일 실시예에 따르면, 제어부(105)는 판단부(104)가 사용자의 의해 미리 결정된 실행 방침을 기초로 실행 명령에 대응되는 액추에이터와 동시에 실행되어야 하는 액추에이터가 존재한다고 판단한 경우, 실행 명령에 대응되는 액추에이터와 상기 실행 명령에 대응되는 액추에이터와 동시에 실행되어야 하는 액추에이터가 동시에 실행되도록 제어하고, 제어부(105)는 판단부(104)가 사용자의 의해 미리 결정된 실행 방침을 기초로 실행 명령에 대응되는 액추에이터와 동시에 실행되어야 하는 액추에이터의 존재하지 않는다고 판단한 경우, 실행 명령에 대응되는 액추에이터를 실행되도록 제어한다.

[0031] 둘째, 판단부(104)가 실행 명령에 해당되는 액추에이터의 실행 모드가 자동 모드라고 판단함에 따라 제어부(105)는 실행 명령에 해당되는 액추에이터를 실행되도록 실행부(103)를 제어하는 경우를 설명하기로 한다. 먼저, 제어부(105)는 판단부(104)가 실행 방침을 기초로하여 실행 명령에 해당되는 액추에이터와 동시에 실행되어야 하는 액추에이터의 존재여부를 판단함에 따라 액추에이터가 실행되도록 실행부(103)를 제어할 수 있다. 첫째, 제어부(105)는 판단부(104)가 실행 방침을 기초로하여 실행 명령에 해당되는 액추에이터와 동시에 실행되어야 하는 액추에이터의 존재한다고 판단함에 따라 액추에이터가 실행되도록 실행부(103)를 제어하는 경우를 설명하기로 한다. 본 발명의 일 실시예에 따르면, 수신부(101)로부터 수신된 실행 방침이 제습 기간에는 환기를 하면서 가열을 동시에 실행, 강수량이 10mm이상인 경우 천장 창문을 닫고 하우스 내부의 온도를 올림, 강수량이 1mm이하인 경우 천장 창문을 10%오픈, 오전10:00에는 하우스 내부의 제습을 실행, 오전 10:00에는 하우스의 천장 창문 오픈 실행, 오전 10:00에는 하우스 내부의 온도 상승 조절 실행, 오전 11:00에는 하우스의 천장 창문의 클로즈를 실행하는 것이고, 수신부(101)로부터 수신된 실행 명령이 하우스 내의 제습일 경우, 판단부(104)가 실행 방침을 기초로하여 실행 명령에 해당되는 액추에이터인 습도 조절 액추에이터와 동시에 실행되어야 하는 액추에이터인 천장 창문 제어 액추에이터 및 온도 상향 조절 액추에이터가 존재한다고 판단함에 따라 제어부(105)는 습도 조절 액추에이터, 천장 창문 제어 액추에이터 및 온도 상향 조절 액추에이터가 동시에 실행되도록 실행부(103)를 제어한다.

[0032] 둘째, 제어부(105)는 판단부(104)가 실행 방침을 기초로하여 실행 명령에 해당되는 액추에이터와 동시에 실행되어야 하는 액추에이터의 존재하지 않는다고 판단함에 따라, 실행 방침을 기초로하여 하우스 외부에 장착된 복수개의 센서로부터 수신된 외부 환경 조건에 따라 실행되어야 하는 액추에이터의 존재 유무를 판단하도록 판단부(102)를 제어할 수 있다. 본 발명의 일 실시예에 따르면, 제어부(105)는 판단부(104)가 수신부(101)로부터 수신된 실행 방침을 기초로하여 수신부(101)로부터 수신된 실행 명령에 해당되는 액추에이터인 천장 창문 제어 액추에이터와 동시에 실행되어야 하는 액추에이터의 존재하지 않는다고 판단함에 따라, 실행 방침을 기초로하여 하우스 외부에 장착된 복수개의 센서로부터 수신된 외부 환경 조건에 따라 실행되어야 하는 액추에이터의 존재 유무를 판단하도록 판단부(102)를 제어한다.

[0033] 또한, 제어부(105)는 판단부(104)가 실행 방침을 기초로하여 하우스 외부에 장착된 복수개의 센서로부터 수신된 외부 환경 조건에 따라 실행되어야 하는 액추에이터의 존재 유무를 판단함에 따라 액추에이터가 실행되도록 실행부(103)를 제어할 수 있다. 먼저, 제어부(105)는 판단부(104)가 실행 방침을 기초로하여 하우스 외부에 장착된 복수개의 센서로부터 수신된 외부 환경 조건에 따라 실행되어야 하는 액추에이터가 존재하는 경우를 설명하기로 한다.

[0034] 본 발명의 일 실시예에 따르면, 수신부(101)로부터 수신된 실행 방침이 제습 기간에는 환기를 하면서 가열을 동시에 실행, 강수량이 10mm이상인 경우 천장 창문을 닫고 하우스 내부의 온도를 올림, 강수량이 1mm이하인 경우 천장 창문을 10%오픈, 오전10:00에는 하우스 내부의 제습을 실행, 오전 10:00에는 하우스의 천장 창문 오픈 실행, 오전 10:00에는 하우스 내부의 온도 상승 조절 실행, 오전 11:00에는 하우스의 천장 창문의 클로즈를 실행하는 것이고, 수신부(101)로부터 수신된 실행 명령이 천장 창문의 클로즈인 경우, 판단부(104)는 실행 명령에 해당되는 액추에이터인 천장 창문 제어 액추에이터가 실행되어야 하는 경우의 하우스 외부에 장착된 강수량 측정 센서에 의해 센싱된 외부 환경 조건이 강수량 15mm 이 존재한다고 판단함에 따라 제어부(105)는 외부 환경 조건이 강수량 15mm 이고, 천장 창문 제어 액추에이터와 동시에 실행되어야 하는 액추에이터의 존재 유무를 판단하도록 판단부(104)를 제어한다.

[0035] 본 발명의 일 실시예에 따르면, 제어부(105)는 판단부(102)가 실행 방침을 기초로하여 외부 환경 조건이 강수량 15mm 이고, 천장 창문 제어 액추에이터와 동시에 실행되어야 하는 액추에이터인 온도 상향 조절 액추에이터가 존재한다고 판단함에 따라 천장 창문 제어 액추에이터와 온도 상향 조절 액추에이터가 동시에 실행되도록

실행부(103)를 제어한다. 본 발명의 일 실시예에 따르면, 제어부(105)는 판단부(104)가 실행 방침을 기초로 하여 실행 명령에 해당되는 액추에이터와 동시에 실행되어야 하는 액추에이터가 존재하지 않는다고 판단함에 따라, 실행 방침을 기초로하여 현재 시간에 실행되어야 하는 액추에이터의 존재 여부를 판단하도록 판단부(102)를 제어할 수 있다.

[0036] 또한, 제어부(105)는 판단부(104)가 실행 방침을 기초로하여 현재 시간에 실행되어야 하는 액추에이터의 존재 유무를 판단함에 따라 액추에이터가 실행되도록 실행부(103)를 제어할 수 있다. 먼저, 제어부(105)는 판단부(104)가 실행 방침을 기초로하여 현재 시간에 실행되어야 하는 액추에이터가 존재한다고 판단함에 따라 액추에이터가 실행되도록 실행부(103)를 제어하는 경우를 설명하기로 한다.

[0037] 본 발명의 일 실시예에 따르면, 수신부(101)로부터 수신된 실행 방침이 제습 기간에는 환기를 하면서 가열을 동시에 실행, 강수량이 10mm이상인 경우 천장 창문을 닫고 하우스 내부의 온도를 올림, 강수량이 1mm이하인 경우 천장 창문을 10%오픈, 오전10:00에는 하우스 내부의 제습을 실행, 오전 10:00에는 하우스의 천장 창문 오픈 실행, 오전 10:00에는 하우스 내부의 온도 상승 조절 실행, 오전 11:00에는 하우스의 천장 창문 클로즈 실행이고, 수신부(101)로부터 수신된 실행 명령이 제습 실행인 경우, 판단부(104)는 실행 명령에 해당되는 액추에이터인 습도 조절 액추에이터가 실행되어야 하는 경우의 현재 시간에 해당되는 시간 조건이 10:00이 존재한다고 판단함에 따라 제어부(105)는 현재 시간이 10:00이고 습도 조절 액추에이터와 동시에 실행되어야 하는 액추에이터의 존재 유무를 판단하도록 판단부(104)를 제어한다.

[0038] 본 발명의 일 실시예에 따르면, 제어부(105)는 판단부(102)가 실행 방침을 기초로하여 현재 시간이 10:00이고, 습도 조절 액추에이터와 동시에 실행되어야 하는 액추에이터인 천장 창문 제어 액추에이터 및 온도 상승 조절 액추에이터가 존재한다고 판단함에 습도 조절 액추에이터, 천장 창문 제어 액추에이터 및 온도 상승 조절 액추에이터가 동시에 실행되도록 실행부(103)를 제어한다.

[0039] 둘째, 제어부(105)는 판단부(104)가 실행 방침을 기초로하여 현재 시간에 실행되어야 하는 액추에이터가 존재하지 않는다고 판단함에 따라 액추에이터가 실행되도록 실행부(103)를 제어하는 경우를 설명하기로 한다. 본 발명의 일 실시예에 따르면, 제어부(105)는 판단부(104)가 실행 방침을 기초로하여 실행 명령에 해당되는 액추에이터와 동시에 실행되어야 하는 액추에이터의 존재하지 않는다고 판단함에 따라, 실행 명령에 해당되는 액추에이터가 실행되도록 실행부(103)를 제어한다. 그러면 이하에서는, 도 2를 참조하여 본 발명의 일 실시예에 따른 농장 관리 장치의 제어 장치(100)에 장착된 액추에이터의 서비스를 위한 알고리즘을 보다 구체적으로 설명하기로 한다.

[0040] 도 2는 본 발명의 일 실시예에 따른 농장 관리 장치의 제어 장치(100)에 장착된 액추에이터의 서비스를 위한 알고리즘을 설명하기 위한 예시도이다. 도2 에서 하우스 내부에는 CO2 측정 센서(201), 내부 온도 측정 센서(203) 및 환기팬 제어 액추에이터(204), 천장 창문 제어 액추에이터(205), CO2 조절 액추에이터(206), 측광 조절 액추에이터(207)가 포함되고 구성되며, 하우스 외부에는 외부 온도 측정 센서(202)가 포함되며, 하우스의 내부 및 외부에 장착된 복수개의 센서로부터 환경 정보를 폴링하여 데이터 베이스에 저장하는 컨텍스트 매니저(Context Manager(Thread or Process))(208) 및 복수개의 센서들에 각각 대응되는 복수개의 액추에이터들이 제공하는 서비스들 중 CO2 유지 서비스, 온도 제어 서비스, 습도 조절 서비스를 등록하고, 데이터 베이스를 기초로 등록된 서비스에 해당하는 환경 정보의 변경을 감지한 경우, 변경된 환경 정보를 센싱한 센서에 대응되는 액추에이터가 실행되도록 제어하는 이벤트 시스템(209)를 포함하는 경우의 예시도이다.

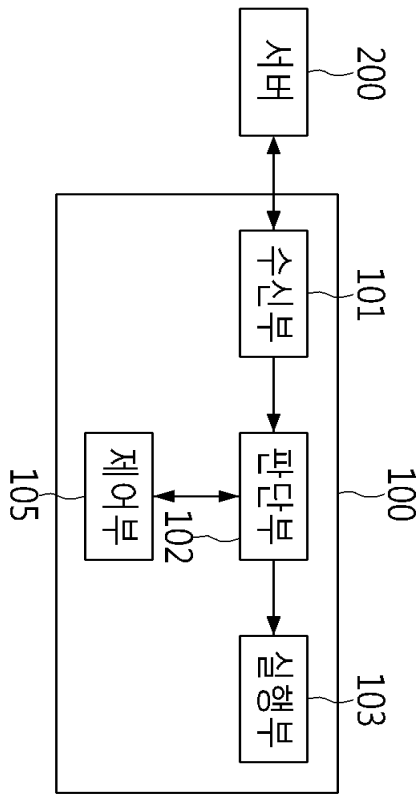
[0041] 도 2를 참조하면, 제어 장치(100)가 이벤트 시스템(Event System(Messaging System))(209)로부터 변경된 환경 정보를 센싱한 센서에 대응되는 액추에이터의 실행 명령을 수신하고, 수신된 액추에이터의 실행 명령이 수동 모드라고 판단한 경우, 제어 장치(100)는 사용자의해 미리 결정된 실행 방침을 기초로 실행 명령에 대응되는 액추에이터와 동시에 실행되어야 하는 액추에이터가 존재하는지 판단한다. 판단 결과 실행 명령에 대응되는 액추에이터와 동시에 실행되어야 하는 액추에이터의 존재할 경우 실행 명령에 대응되는 액추에이터와 실행 명령에 대응되는 액추에이터와 동시에 실행되어야 하는 액추에이터가 동시에 실행되도록 제어한다. 본 발명의 일 실시예에 따르면, 사용자의해 미리 결정된 실행 방침이 수신된 실행 방침이 제습 기간에는 환기를 하면서 가열을 동시에 실행이고, 가 이벤트 시스템(209)로부터 변경된 환경 정보를 센싱한 센서에 대응되는 습도 조절 액추에이터의 실행일 경우, 실행 방침을 기초로하여 실행 명령에 해당되는 액추에이터인 습도 조절 액추에이터와 동시에 실행되어야 하는 액추에이터가 천장 창문 제어 액추에이터 및 온도 상승 조절 액추에이터가 존재한다고 판단함에 따라 습도 조절 액추에이터, 천장 창문 제어 액추에이터 및 온도 상승 조절 액추에이터가

실행되도록 제어한다. 그러면 이하에서는, 도 3을 참조하여 본 발명의 일 실시예에 따른 농장 관리 방법을 보다 구체적으로 설명하기로 한다.

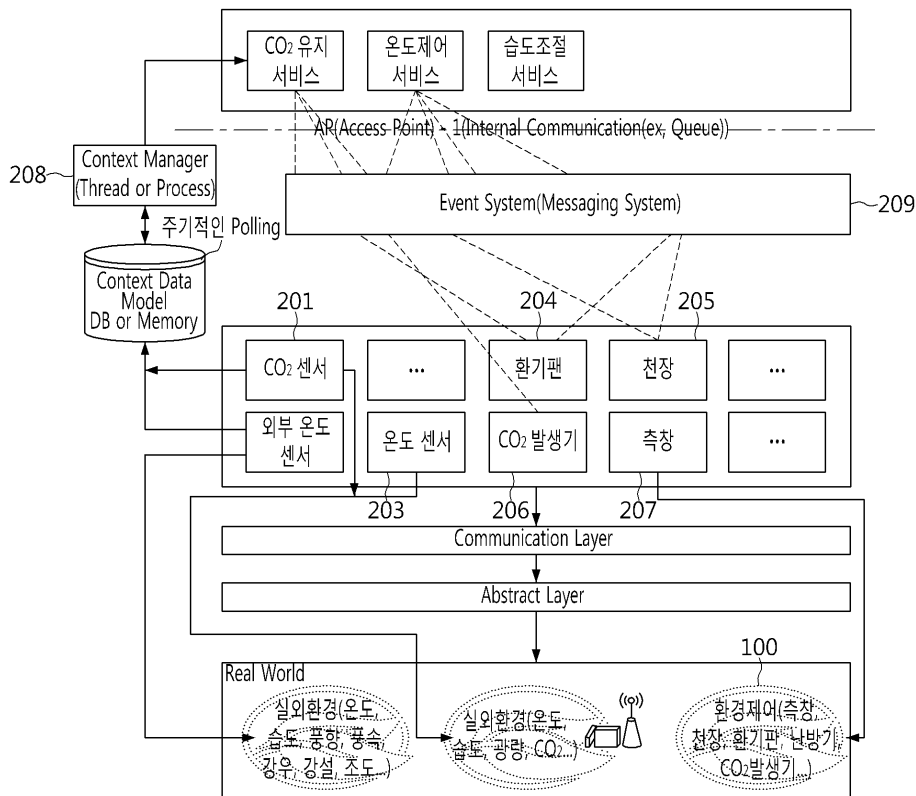
- [0042] 도 3은 본 발명의 일 실시예에 따른 농장 관리 방법을 설명하기 위한 흐름도이다.
- [0043] 도 3을 참조하면, 제어 장치(100)는 서버(200)로부터 하우스 내부에 장착된 복수개의 센서에 대응되는 복수개의 액추에이터 중 적어도 하나의 액추에이터 실행 명령을 수신한다(S301). 본 발명의 일 실시예에 따르면, 하우스 내부에 장착된 복수개의 센서로부터 센싱된 환경 정보와 미리 결정된 환경 정보를 비교하여 일치하지 않을 경우, 서버(200)로부터 일치하지 않는 센서에 대응되는 액추에이터를 실행하라는 실행 명령을 수신한다. 본 발명의 일 실시예에 따르면, 제어 장치(100)는 하우스 내부에 장착된 복수개의 센서로부터 센싱된 CO2 정보와 하우스에서 생장하는 작물에 적합한 CO2정보를 비교하여, CO2정보가 적당하지 않아서 작물의 생장을 비정상적으로 만든다고 판단하면, 서버(200)로부터 CO2를 발생하는 CO2 액추에이터의 실행 명령을 수신한다.
- [0044] 제어 장치(100)는 서버(200)로부터 초기 정보 및 실행 방침을 수신하고, 수신된 초기 정보에 따라 액추에이터를 설정한다(S302). 여기서, 초기 정보는 하우스 내부에 장착된 센서에 대응되는 액추에이터의 기본 설정값을 나타내고, 실행 방침은 하우스 내부에 장착된 센서에 대응되는 액추에이터의 실행 조건값을 나타낸다. 본 발명의 일 실시예에 따르면, 수신부(101)는 서버(200)로부터 초기 정보, 예를 들어 실내 온도 상향 조절 액추에이터는 실내 온도를 30℃로 유지, 천장 창문 제어 액추에이터는 천장 창문이 10%오픈 상태 유지, 습기 조절 액추에이터는 습기가 24% 로 유지 등의 정보를 수신한다.
- [0045] 본 발명의 일 실시예에 따르면, 제어 장치(100)는 서버(200)로부터 실행 방침, 예를 들어 제습 기간에는 환기를 하면서 가열을 동시에 실행, 강수량이 10mm이상인 경우 천장 창문을 닫고 하우스 내부의 온도를 올림, 강수량이 1mm이하인 경우 천장 창문을 10%오픈, 오전10:00에는 하우스 내부의 제습을 실행, 오전 10:00에는 하우스의 천장 창문 오픈 실행, 오전 10:00에는 하우스 내부의 온도 상승 조절 실행, 오전 11:00 에는 하우스의 천장 창문 클로즈 실행 등의 정보를 수신한다.
- [0046] 제어 장치(100)는 실행 명령에 해당되는 액추에이터의 실행 모드가 자동 모드 또는 수동 모드 중 하나로 판단하고(S303), 실행 명령에 해당되는 액추에이터의 실행 모드가 수동 모드라고 판단한 경우(S303), 제어 장치(100)는 사용자의해 미리 결정된 실행 방침을 기초로 실행 명령에 대응되는 액추에이터와 동시에 실행되어야하는 액추에이터의 존재 유무를 판단한다(S304). 만약, 제어 장치(100)는 사용자의해 미리 결정된 실행 방침을 기초로 실행 명령에 대응되는 액추에이터와 동시에 실행되어야하는 액추에이터의 존재하다고 판단한 경우, 실행 명령에 대응되는 액추에이터와 실행 명령에 대응되는 액추에이터와 동시에 실행되어야하는 액추에이터를 동시에 실행한다(S309). 반면, 제어 장치(100)는 사용자의해 미리 결정된 실행 방침을 기초로 실행 명령에 대응되는 액추에이터와 동시에 실행되어야하는 액추에이터의 존재하지 않는다고 판단한 경우, 실행 명령에 대응되는 액추에이터를 실행한다(S309).
- [0047] 제어 장치(100)는 실행 명령에 해당되는 액추에이터의 실행 모드가 자동 모드라고 판단한 경우(S303), 제어 장치(100)는 실행 방침을 기초로하여 실행 명령에 해당되는 액추에이터와 동시에 실행되어야하는 액추에이터가 존재하는지 판단하고(S305), 실행 명령에 해당되는 액추에이터와 동시에 실행되어야하는 액추에이터를 동시에 실행한다(S309). 본 발명의 일 실시예에 따르면, 제어 장치(100)는 실행 방침이 제습 기간에는 환기를 하면서 가열을 동시에 실행, 강수량이 10mm이상인 경우 천장 창문을 닫고 하우스 내부의 온도를 올림, 강수량이 1mm이하인 경우 천장 창문을 10%오픈, 오전10:00에는 하우스 내부의 제습을 실행, 오전 10:00에는 하우스의 천장 창문 오픈 실행, 오전 10:00에는 하우스 내부의 온도 상승 조절 실행, 오전 11:00 에는 하우스의 천장 창문 클로즈 실행이고, 수신부(101)로부터 수신된 실행 명령이 하우스 내의 제습일 경우, 실행 방침을 기초로하여 실행 명령에 해당되는 액추에이터인 습도 조절 액추에이터와 동시에 실행되어야하는 액추에이터가 천장 창문 제어 액추에이터 및 온도 상향 조절 액추에이터가 존재한다고 판단함에 따라 습도 조절 액추에이터, 천장 창문 제어 액추에이터 및 온도 상향 조절 액추에이터를 동시에 실행한다(S309).
- [0048] 제어 장치(100)는 실행 방침을 기초로하여 실행 명령에 해당되는 액추에이터와 동시에 실행되어야하는 액추에이터의 존재하지 않는다고 판단(S305)함에 따라, 실행 방침을 기초로하여 하우스 외부에 장착된 복수개의 센서로부터 수신된 외부 환경 조건에 따라 실행되어야하는 액추에이터의 존재 유무를 판단(S306)한다. 본 발명의 일 실시예에 따르면, 제어부(105)는 수신된 실행 방침을 기초로하여 실행 명령에 해당되는 액추에이터인 천장 창문 제어 액추에이터와 동시에 실행되어야하는 액추에이터의 존재하지 않는다고 판단함에 따라, 실행 방침을 기초로하여 하우스 외부에 장착된 복수개의 센서로부터 수신된 외부 환경 조건에 따라 실행되어야하는

도면

도면1



도면2



도면3

