



(21) 申请号 202420485495.0

(22) 申请日 2024.03.13

(73) 专利权人 荣成裕新海洋生物科技股份有限公司

地址 264300 山东省威海市荣成市成山镇
马家疃村

(72) 发明人 袁建新

(74) 专利代理机构 北京和联顺知识产权代理有限公司 11621

专利代理师 乔尚辉

(51) Int. Cl.

B02C 18/12 (2006.01)

B02C 18/24 (2006.01)

B02C 18/22 (2006.01)

B02C 23/16 (2006.01)

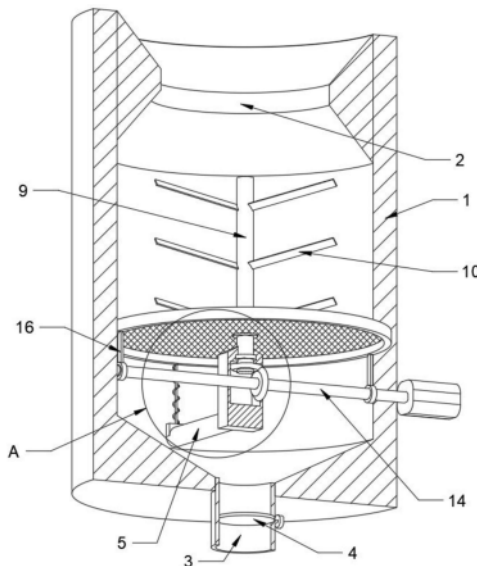
权利要求书1页 说明书3页 附图4页

(54) 实用新型名称

一种虾粉加工用粉碎装置

(57) 摘要

本实用新型公开了一种虾粉加工用粉碎装置,涉及虾粉加工技术领域,包括加工筒,所述加工筒靠近下端前后内壁上均固定连接安装有安装杆,两个所述安装杆之间固定连接固定盒,所述固定盒上转动连接有搅拌轴,所述加工筒内壁上滑动套接有安装框架,所述安装框架内固定连接过滤网,所述搅拌轴上端贯过滤网并固定连接粉碎刀片,所述安装框架板身上靠近前后位置处均滑动套接有滑杆,通过过滤网结构,实现了对不合格产物的过滤效果,同时配合凸杆带动过滤网上下快速抖动,提高筛分效果,避免滤网孔堵塞,解决了传统虾粉加工中的产物缺少过滤直接排出导致产物质量不好的问题,具有实用性。



一种虾粉加工用粉碎装置

技术领域

[0001] 本实用新型涉及虾粉加工技术领域,特别涉及一种虾粉加工用粉碎装置。

背景技术

[0002] 虾粉是一种食品添加剂,主要原料是采用渤海湾生产的优质小虾,一般成规格的,用于食品中,不成规格的,多用于饲料中,虾粉加工前需要对小虾进行烘干处理,主要利用粉碎机进行粉碎研磨,最终形成虾粉,用于饲料或其他食品添加剂。

[0003] 目前虾粉在加工过程中,一般都是直接导入粉碎装置进行粉碎,缺少有效的过滤,导致生产出的虾粉中会存在一些较大的颗粒物或虾皮存在,影响产物质量,基于此,我们提出一种虾粉加工用粉碎装置进行改进。

实用新型内容

[0004] 本实用新型的主要目的在于提供一种虾粉加工用粉碎装置,可以有效解决背景技术中的技术问题。

[0005] 为实现上述目的,本实用新型采取的技术方案为:

[0006] 一种虾粉加工用粉碎装置,包括加工筒,所述加工筒靠近下端前后内壁上均固定连接有安装杆,两个所述安装杆之间固定连接有固定盒,所述固定盒上转动连接有搅拌轴,所述加工筒内壁上滑动套接有安装框架,所述安装框架内固定连接有过滤网,所述搅拌轴上端贯穿过滤网并固定连接有粉碎刀片,所述安装框架板身上靠近前后位置处均滑动套接有滑杆,两个所述滑杆外壁上均活动套接有弹簧,两个所述弹簧上下端分别固定连接在安装杆和安装框架上,所述固定盒两侧板身上转动套接有驱动轴,所述驱动轴两侧外壁上均固定套接有凸杆。

[0007] 作为本实用新型的进一步方案,所述搅拌轴外壁上固定套接有锥齿轮一,所述驱动轴外壁上固定套接有锥齿轮二,所述锥齿轮一和锥齿轮二之间相互啮合。

[0008] 作为本实用新型的进一步方案,所述加工筒外壁上固定设置有电机,所述电机输出端贯穿加工筒板身并与驱动轴一端固定连接。

[0009] 作为本实用新型的进一步方案,两个所述凸杆上端均采用半圆板制成,且两个凸杆分别转动设置在安装框架两侧板身下端位置处。

[0010] 作为本实用新型的进一步方案,所述过滤网滑动套接在搅拌轴外壁上,位于最下端的所述粉碎刀片距离过滤网的垂直距离大于过滤网的最大上升距离。

[0011] 作为本实用新型的进一步方案,所述加工筒下端固定套接有排料管,所述排料管上转动设置有阀门。

[0012] 作为本实用新型的进一步方案,所述固定盒上端采用棱锥结构制成,所述加工筒上端开设有导流口,所述导流口上下端开口直径大于中部直径距离。

[0013] 本实用新型的有益效果如下:

[0014] 通过设置过滤网结构,可以有效对粉碎后的虾粉进行过滤,从而提高虾粉质量,同

时利用快速转动的凸杆和弹簧相互配合,实现滤网的振动效果,可以防止物料堆积在过滤网上,造成下料堵塞问题;

[0015] 通过锥齿轮一和锥齿轮二啮合关系,使得驱动轴带动凸杆旋转敲击过滤网的同时,也能够将动力传递给搅拌轴,通过其带动粉碎刀片对虾粉进行粉碎,利用一个动力源实现多种效果,达到节省目的,具有实用性。

附图说明

[0016] 图1为本实用新型一种虾粉加工用粉碎装置的俯视结构示意图;

[0017] 图2为本实用新型一种虾粉加工用粉碎装置的一侧内部结构示意图;

[0018] 图3为图2中A处结构放大图;

[0019] 图4为本实用新型一种虾粉加工用粉碎装置的另一侧内部结构示意图。

[0020] 图中:1、加工筒;2、导流口;3、排料管;4、阀门;5、安装杆;6、固定盒;7、滑杆;8、弹簧;9、搅拌轴;10、粉碎刀片;11、锥齿轮一;12、安装框架;13、过滤网;14、驱动轴;15、锥齿轮二;16、凸杆。

具体实施方式

[0021] 为使本实用新型实现的技术手段、创作特征、达成目的与功效易于明白了解,下面结合具体实施方式,进一步阐述本实用新型。

[0022] 如图1-4所示,一种虾粉加工用粉碎装置,包括加工筒1,加工筒1靠近下端前后内壁上均固定连接安装有安装杆5,两个安装杆5之间固定连接安装有固定盒6,固定盒6上转动连接有搅拌轴9,加工筒1内壁上滑动套接有安装框架12,安装框架12内固定连接有过滤网13,搅拌轴9上端贯穿过滤网13并固定连接安装有粉碎刀片10,安装框架12板身上靠近前后位置处均滑动套接有滑杆7,两个滑杆7外壁上均活动套接有弹簧8,两个弹簧8上下端分别固定连接在安装杆5和安装框架12上,固定盒6两侧板身上转动套接有驱动轴14,驱动轴14两侧外壁上均固定套接有凸杆16。

[0023] 本实施例中,搅拌轴9外壁上固定套接有锥齿轮一11,驱动轴14外壁上固定套接有锥齿轮二15,锥齿轮一11和锥齿轮二15之间相互啮合,利用锥齿轮一11和锥齿轮二15啮合关系,驱动轴14带动锥齿轮二15转动时将会带动锥齿轮一11转动,进而带动搅拌轴9转动。

[0024] 本实施例中,加工筒1外壁上固定设置有电机,电机输出端贯穿加工筒1板身并与驱动轴14一端固定连接,通过电机带动驱动轴14转动。

[0025] 本实施例中,两个凸杆16上端均采用半圆板制成,且两个凸杆16分别转动设置在安装框架12两侧板身下端位置处。

[0026] 本实施例中,过滤网13滑动套接在搅拌轴9外壁上,位于最下端的粉碎刀片10距离过滤网13的垂直距离大于过滤网13的最大上升距离,避免粉碎刀片10对过滤网13上表面造成刮擦。

[0027] 本实施例中,加工筒1下端固定套接有排料管3,排料管3上转动设置有阀门4。

[0028] 本实施例中,固定盒6上端采用棱锥结构制成,避免经过过滤网13的物料堆积在固定盒6的上端,加工筒1上端开设有导流口2,导流口2上下端开口直径大于中部直径距离,导流口2的上下端开口直径大于中部直径,不但方便下料也能够避免搅拌时物料被抛出加工

筒1,也可以根据实际情况下,在加工筒1上设置密封盖,用来防止物料意外抛出。

[0029] 需要说明的是,本实用新型为一种虾粉加工用粉碎装置,使用时,将虾粉通过导流口2投入加工筒1内,启动电机带动驱动轴14转动,进而带动凸杆16和锥齿轮二15转动,凸杆16旋转将会重复击打安装框架12,由于框架下端的弹簧8,安装框架12将会产生上下抖动,从而使得过滤网13模拟出振动效果,同时锥齿轮二15转动将会带动啮合的锥齿轮一11转动,进而通过搅拌轴9带动粉碎刀片10对物料进行粉碎,同时振动的过滤网13将会对粉碎合格的虾粉进行筛分,提高虾粉产出质量。

[0030] 以上显示和描述了本实用新型的基本原理和主要特征和本实用新型的优点。本行业的技术人员应该了解,本实用新型不受上述实施例的限制,上述实施例和说明书中描述的只是说明本实用新型的原理,在不脱离本实用新型精神和范围的前提下,本实用新型还会有各种变化和改进,这些变化和改进都落入要求保护的本实用新型范围内。本实用新型要求保护范围由所附的权利要求书及其等效物界定。

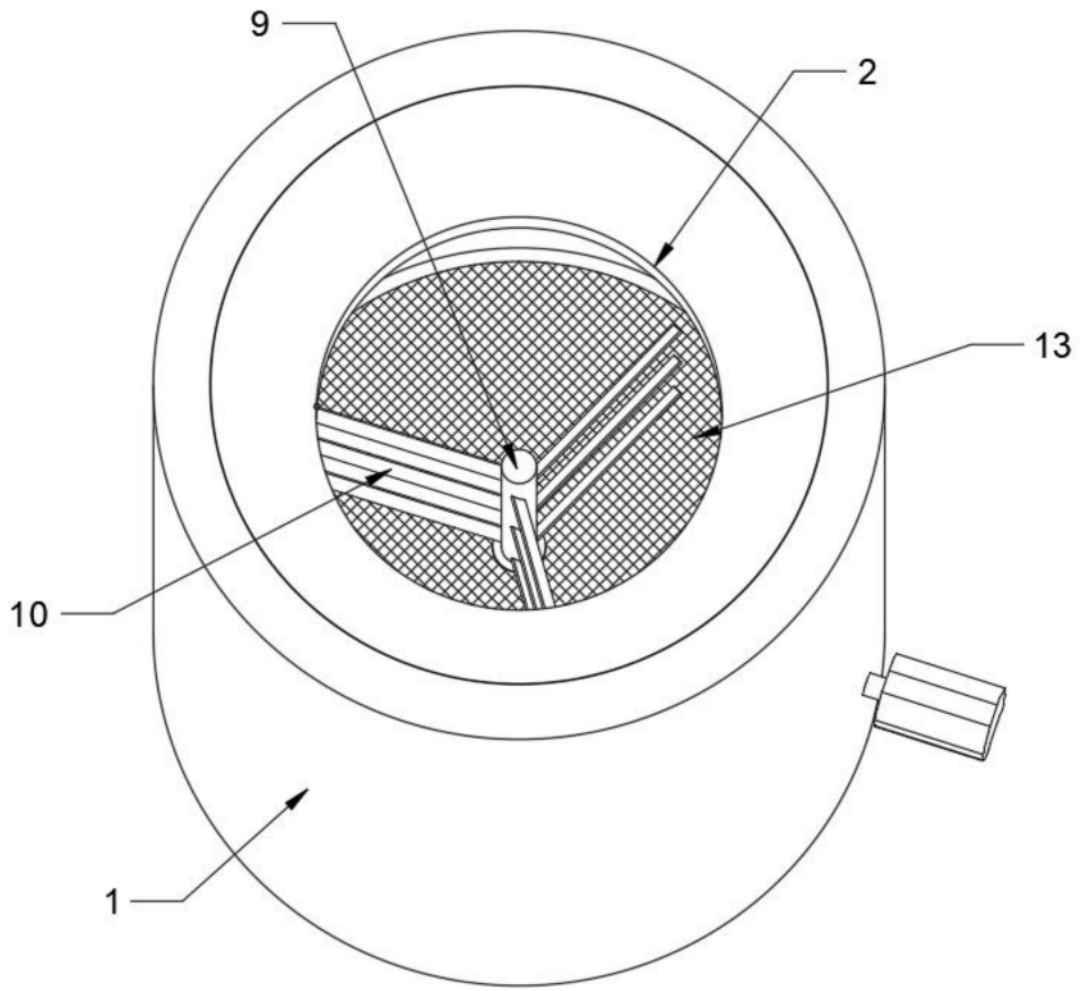


图1

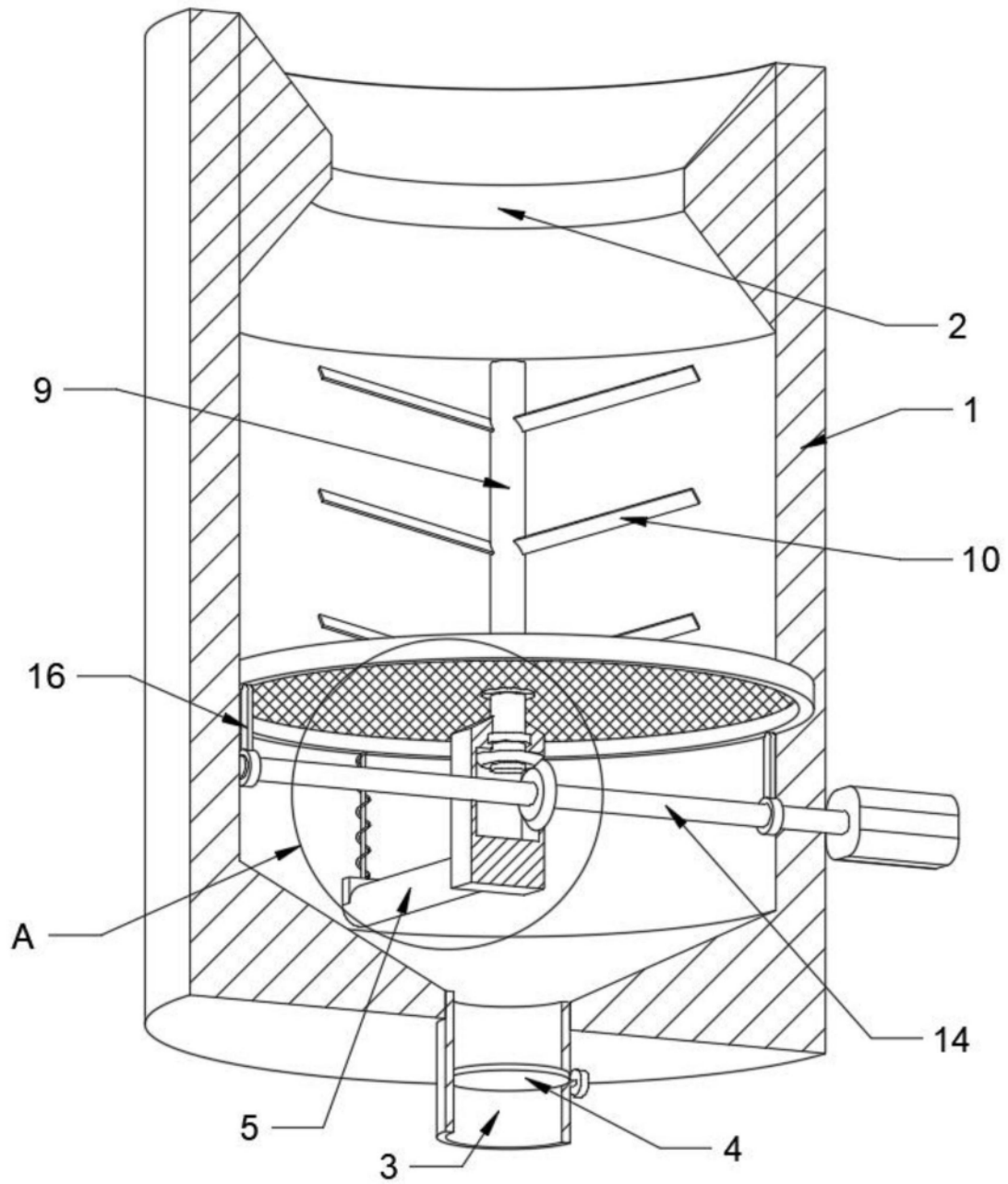


图2

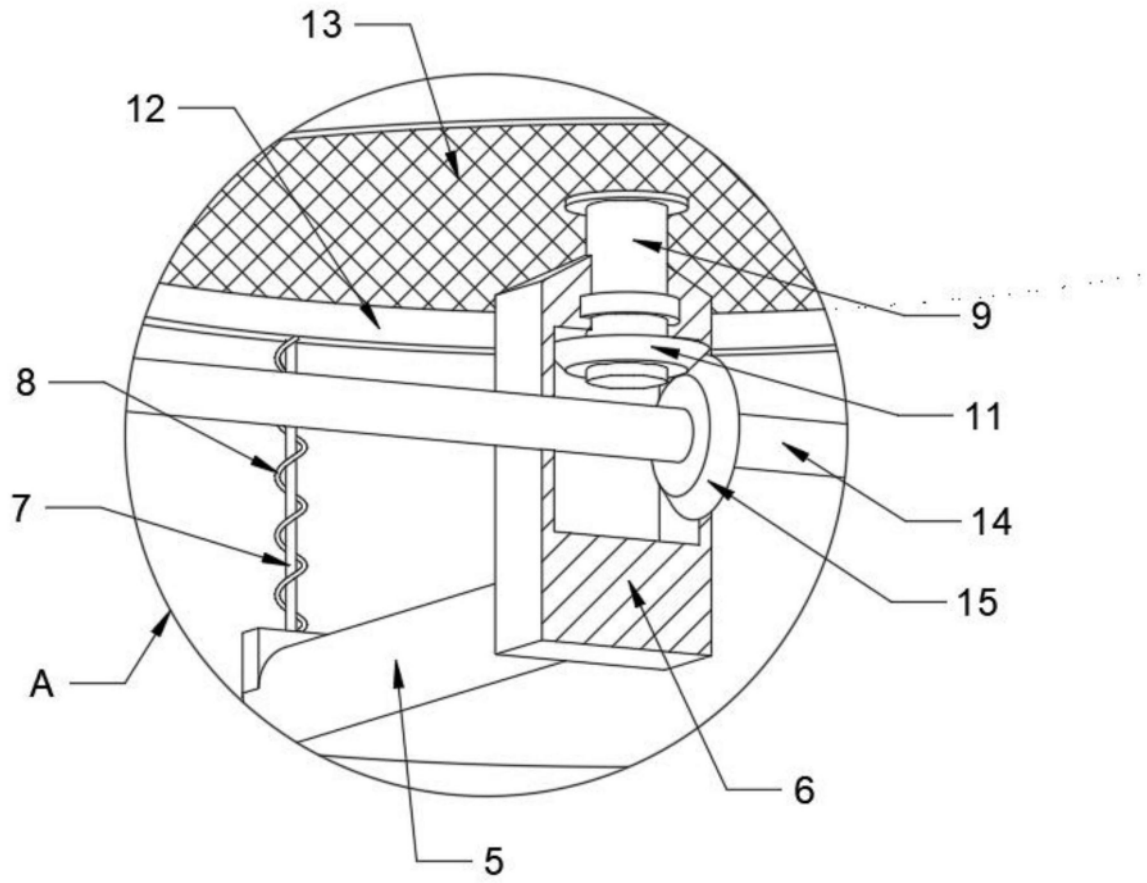


图3

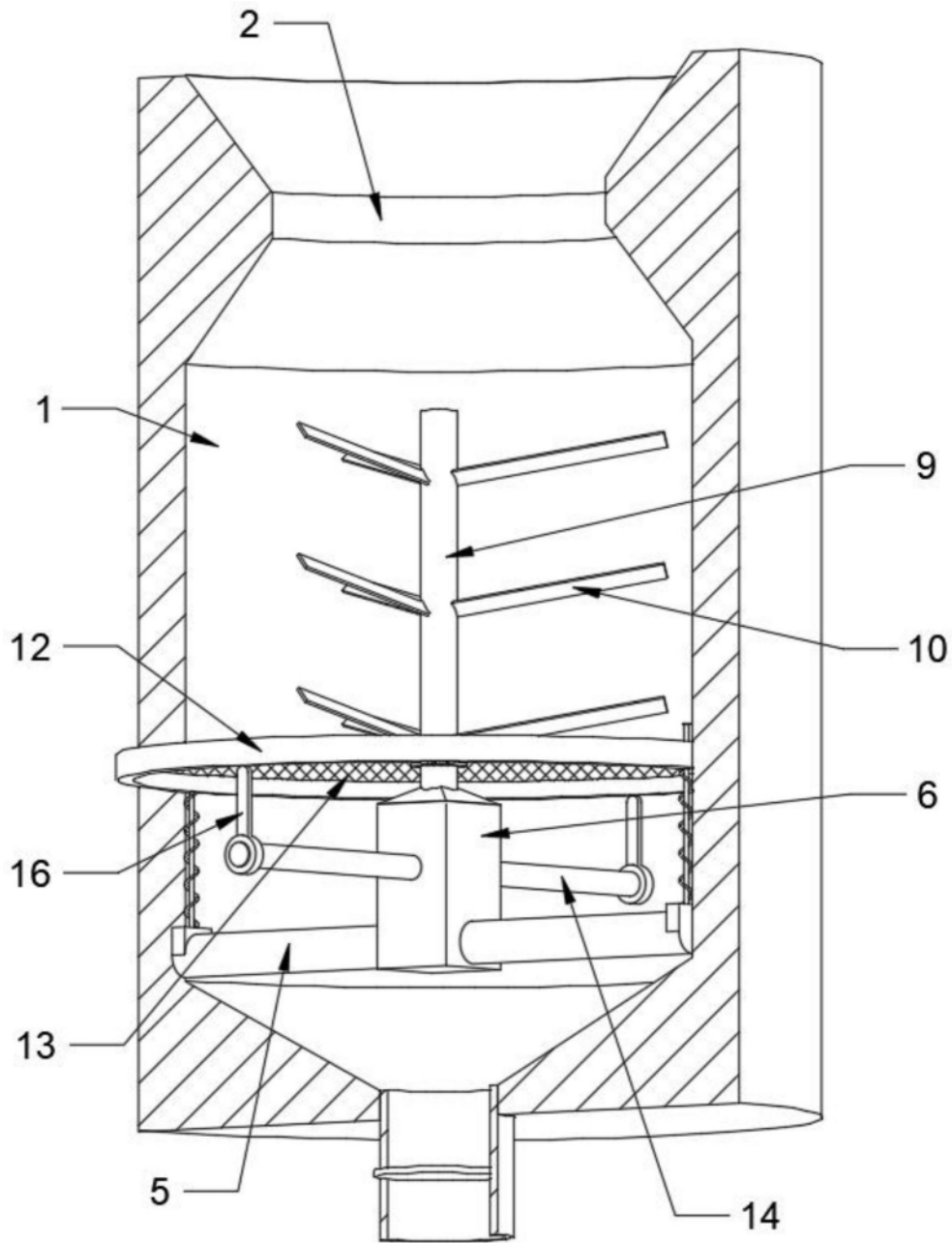


图4