



## (12)实用新型专利

(10)授权公告号 CN 205625268 U

(45)授权公告日 2016.10.12

(21)申请号 201620350528.6

(22)申请日 2016.04.25

(73)专利权人 金陵科技学院

地址 210000 江苏省南京市江宁区弘景大道99号

(72)发明人 吴凤梅 沐阳 方园园 达雅文  
吴淦钊

(74)专利代理机构 南京众联专利代理有限公司  
32206

代理人 蒋昱

(51)Int.Cl.

A47C 3/16(2006.01)

A47C 3/18(2006.01)

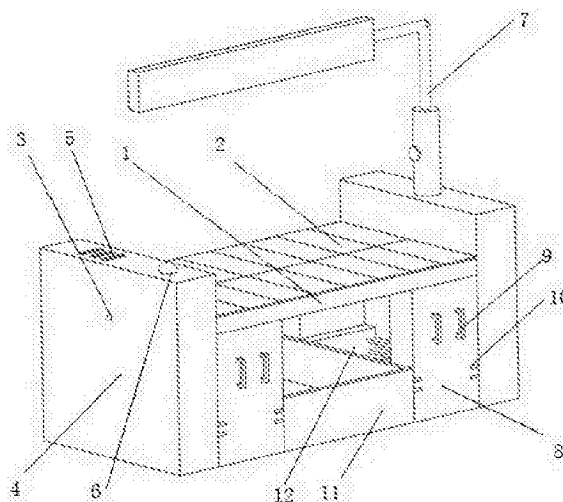
权利要求书1页 说明书2页 附图1页

### (54)实用新型名称

一种可翻转太阳能公共用座椅

### (57)摘要

一种可翻转太阳能公共用座椅,本申请所述翻转坐垫一面铺设太阳能电池板,翻转坐垫内有转轴,转轴从翻转坐垫两侧伸出,翻转坐垫两侧各有一个侧支架,侧支架内有蓄电池,一侧的侧支架上有灯架,两个侧支架之间有连接架,侧支架与连接架之间通过一对限位板相连,连接架朝外一侧和侧支架朝连接架一侧有导轨,翻转坐垫的四个角的下方各有一个活动支撑,活动支撑沿对应导轨插装在翻转坐垫下方,活动支撑前侧有把手。本实用新型提供一种可翻转太阳能公共用座椅,有人时候提供人们正常的休息放松场所,没人则翻转通过太阳能电池板充电这样供人休息同时可以帮助人们给手机、平板等电子设备补充电源,夜间,长椅配备有可调节的景观灯,可实现照明功能。



1. 一种可翻转太阳能公共用座椅,包括翻转坐垫(1)、太阳能电池板(2)、转轴(3)、侧支架(4)、灯架(7)、活动支撑(8)、把手(9)、导轨(10)、连接架(11)和限位板(12),其特征在于:所述翻转坐垫(1)一面铺设有太阳能电池板(2),所述翻转坐垫(1)内有转轴(3),所述转轴(3)从翻转坐垫(1)两侧伸出,所述翻转坐垫(1)两侧各有一个侧支架(4),所述侧支架(4)内有蓄电池,一侧的侧支架(4)上有灯架(7),两个侧支架(4)之间有连接架(11),所述侧支架(4)与连接架(11)之间通过一对限位板(12)相连,所述连接架(11)朝外一侧和侧支架(4)朝连接架(11)一侧有导轨(10),所述翻转坐垫(1)的四个角的下方各有一个活动支撑(8),所述活动支撑(8)沿对应导轨(10)插装在翻转坐垫(1)下方,所述活动支撑(8)前侧有把手(9)。

2. 根据权利要求1所述的一种可翻转太阳能公共用座椅,其特征在于:所述灯架(7)为伸缩式灯架。

3. 根据权利要求1所述的一种可翻转太阳能公共用座椅,其特征在于:所述侧支架(4)上有充电接口(5)。

4. 根据权利要求1所述的一种可翻转太阳能公共用座椅,其特征在于:所述侧支架(4)上有无线信号发射器(6)。

5. 根据权利要求1所述的一种可翻转太阳能公共用座椅,其特征在于:所述连接架(11)内有种植槽。

## 一种可翻转太阳能公共用座椅

### 技术领域

[0001] 本实用新型涉及示教设备领域,特别是涉及一种可翻转太阳能公共用座椅。

### 背景技术

[0002] 随着社会发展的需要,电子科技产品发展迅速,几乎已经成了人们的必备物品。同时社会生产力和城市的发展使得城市能耗逐渐增大,因此产生了许多社会环境问题。此外为了提高城市环境,为了便于路人休息,越来越多的地方设置座椅,座椅大部分时间是在太阳光照射下进行的,随着环保技术的逐步成熟,可将太阳能电池板与座椅结合,无人状态,可将太阳能电池板翻转至上面进行发电,有人状态则将坐垫放置至上方人坐在上面,坐垫翻转过程中可通过活动支撑进行支撑,操作方便,并且可有效增加绿色能源的利用,提高长椅功能。

### 实用新型内容

[0003] 为了解决上述存在的问题,本实用新型提供一种可翻转太阳能公共用座椅,有人时候提供人们正常的休息放松场所,没人则翻转通过太阳能电池板充电这样供人休息同时可以帮助人们给手机、平板等电子设备补充电源,夜间,长椅配备有可调节的景观灯,可实现照明功能,为达此目的,本实用新型提供一种可翻转太阳能公共用座椅,包括翻转坐垫、太阳能电池板、转轴、侧支架、灯架、活动支撑、把手、导轨、连接架和限位板,所述翻转坐垫一面铺设太阳能电池板,所述翻转坐垫内有转轴,所述转轴从翻转坐垫两侧伸出,所述翻转坐垫两侧各有一个侧支架,所述侧支架内有蓄电池,一侧的侧支架上有灯架,两个侧支架之间有连接架,所述侧支架与连接架之间通过一对限位板相连,所述连接架朝外一侧和侧支架朝连接架一侧有导轨,所述翻转坐垫的四个角的下方各有一个活动支撑,所述活动支撑沿对应导轨插装在翻转坐垫下方,所述活动支撑前侧有把手。

[0004] 本实用新型的进一步改进,所述灯架为伸缩式灯架,本实用新型灯架可采用伸缩式灯架。

[0005] 本实用新型的进一步改进,所述侧支架上有充电接口,本实用新型可设置充电接口为小型电器进行充电。

[0006] 本实用新型的进一步改进,所述侧支架上有无线信号发射器,为了便于路人上网可设置无线信号发射器。

[0007] 本实用新型的进一步改进,所述连接架内有种植槽,本实用新型的连接架内可设置种植槽,用于种植花草。

[0008] 本实用新型一种可翻转太阳能公共用座椅,将景观长椅板面,做成双层可翻转技术。一面为太阳能电池板,接受阳光的同时将其转变成电能存储。另一面为木板,提供人们放松、休息。座椅支撑采用抽屉式支撑结构,将个支撑点拉出,座椅自动翻转至需要使用的一面。座椅两旁的扶手上,分别配有电子设备充电口,以及可调节高度景观灯。中间下方配备有物品放置区,可以放置绿色植物盆栽等。使用座椅期间,将座椅板面翻至木板一侧,将

数据线连接电子设备,解决当代快节奏生活中,电子设备临时关闭的尴尬。使用结束后,将座椅板面,直接翻回至太阳能电池板面,利用提高太阳照射率,将太阳能这一绿色能源转变为电能,储存在电板中。用以提供夜间照明和再一次的电子设备充电。

### 附图说明

[0009] 图1为本实用新型示意图;

[0010] 图2为本实用新型局部示意图;

[0011] 图示说明:

[0012] 1、翻转坐垫;2、太阳能电池板;3、转轴;4、侧支架;5、充电接口;6、无线信号发射器;7、灯架;8、活动支撑;9、把手;10、导轨;11、连接架;12、限位板。

### 具体实施方式

[0013] 下面结合附图与具体实施方式对本实用新型作进一步详细描述:

[0014] 本实用新型提供一种可翻转太阳能公共用座椅,有人时候提供人们正常的休息放松场所,没人则翻转通过太阳能电池板充电这样供人休息同时可以帮助人们给手机、平板等电子设备补充电源,夜间,长椅配备有可调节的景观灯,可实现照明功能。

[0015] 作为本实用新型一种实施例,本实用新型提供一种可翻转太阳能公共用座椅,包括翻转坐垫1、太阳能电池板2、转轴3、侧支架4、灯架7、活动支撑8、把手9、导轨10、连接架11和限位板12,所述翻转坐垫1一面铺设有太阳能电池板2,所述翻转坐垫1内有转轴3,所述转轴3从翻转坐垫1两侧伸出,所述翻转坐垫1两侧各有一个侧支架4,一侧的侧支架4上有灯架7,两个侧支架4之间有连接架11,所述侧支架4与连接架11之间通过一对限位板12相连,所述连接架11朝外一侧和侧支架4朝连接架11一侧有导轨10,所述翻转坐垫1的四个角的下方各有一个活动支撑8,所述活动支撑8沿对应导轨10插装在翻转坐垫1下方,所述活动支撑8前侧有把手9。

[0016] 作为本实用新型一种具体实施例,本实用新型提供如图1图2所示的一种可翻转太阳能公共用座椅,包括翻转坐垫1、太阳能电池板2、转轴3、侧支架4、灯架7、活动支撑8、把手9、导轨10、连接架11和限位板12,所述翻转坐垫1一面铺设有太阳能电池板2,所述翻转坐垫1内有转轴3,所述转轴3从翻转坐垫1两侧伸出,所述翻转坐垫1两侧各有一个侧支架4,所述侧支架4上有充电接口5,本实用新型可设置充电接口为小型电器进行充电,所述侧支架4上有无线信号发射器6,为了便于路人上网可设置无线信号发射器,一侧的侧支架4上有灯架7,所述灯架7为伸缩式灯架,本实用新型灯架可采用伸缩式灯架,两个侧支架4之间有连接架11,所述连接架11内有种植槽,本实用新型的连接架内可设置种植槽,用于种植花草,所述侧支架4与连接架11之间通过一对限位板12相连,所述连接架11朝外一侧和侧支架4朝连接架11一侧有导轨10,所述翻转坐垫1的四个角的下方各有一个活动支撑8,所述活动支撑8沿对应导轨10插装在翻转坐垫1下方,所述活动支撑8前侧有把手9。

[0017] 以上所述,仅是本实用新型的较佳实施例而已,并非是对本实用新型作任何其他形式的限制,而依据本实用新型的技术实质所作的任何修改或等同变化,仍属于本实用新型所要求保护的范围内。

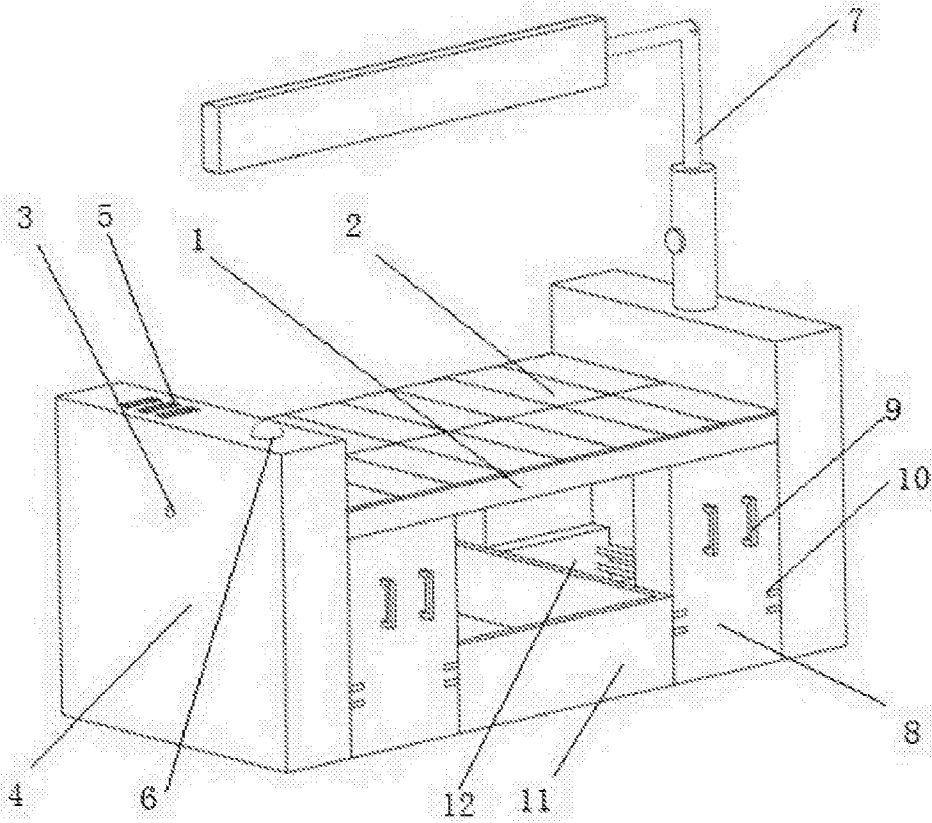


图1

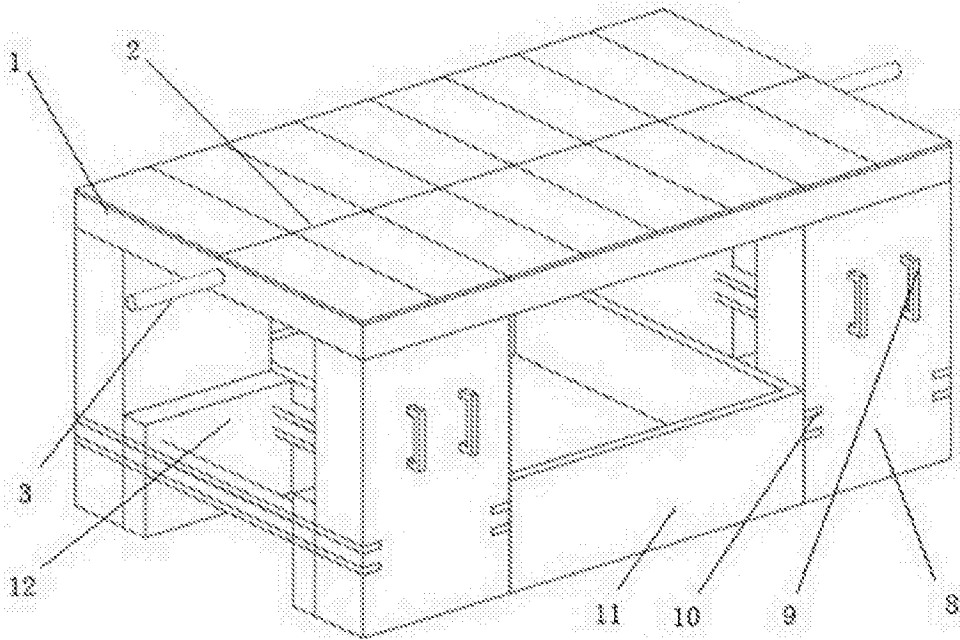


图2